

股票代碼:9957

燁聯鋼鐵
YUSCO
YEH UNITED



YUSCO

燁聯鋼鐵112年年度報告

YUSCO ANNUAL REPORT 2023

本年報查詢網址: 公開資訊觀測站 <http://mops.twse.com.tw>

公司網址: <http://www.yusco.com.tw>

刊印日期: 中華民國113年6月1日



一、發言人姓名：蘇 裕 崑

職 稱：總 經 理

聯 絡 電 話：(07)6232255 轉 8005

E - m a i l：yu61933@mail.yusco.com.tw

代理發言人姓名：王 殷 震

職 稱：會 計 暨 成 本 副 總 經 理

聯 絡 電 話：(07)6232255 轉 8301

E - m a i l：yu68613@mail.yusco.com.tw

二、公 司 地 址：高雄市岡山區興隆街 600 號

電 話：(07)6232255

煉鋼一廠地址：高雄市岡山區興隆街 604 號

電 話：(07)6232255

煉鋼二廠地址：高雄市岡山區興隆街 600-3 號

電 話：(07)6232255

熱軋廠地址：高雄市岡山區興隆街 602 號

電 話：(07)6232255

冷軋一廠地址：高雄市岡山區興隆街 592 號

電 話：(07)6232255

冷軋二廠地址：高雄市岡山區興隆街 592 號

電 話：(07)6232255

冷軋三廠地址：高雄市岡山區興隆街 602 號

電 話：(07)6232255

三、股票過戶機構

名 稱：本公司股務室

地 址：台北市中正區北平東路 30 號 15 樓

電 話：(02)23957600

網 址：<http://www.yusco.com.tw>

四、最近年度財務報告簽證會計師

姓 名：黃鈴雯、李青霖

事 務 所：國富浩華聯合會計師事務所

地 址：高雄市苓雅區四維三路 6 號 27 樓之 1

電 話：(07)3312133

網 址：www.crowe.tw

五、海外有價證券掛牌買賣之交易場所名稱及查詢該海外有價證券資訊之方式：不適用

六、公 司 網 址：<http://www.yusco.com.tw>

目 錄

壹、致股東報告書	3
貳、公司簡介	
一、設立登記日期	7
二、公司沿革	7
參、公司治理報告	
一、組織系統	8
二、董事、監察人、總經理、副總經理、協理、各部門及分支機構主管資料	17
三、最近年度給付董事、監察人、總經理、副總經理之酬金	26
四、公司治理運作情形	32
五、簽證會計師公費資訊	52
六、更換會計師資訊	52
七、董事長、總經理、負責財務或會計事務之經理人，最近一年內曾任職於簽證會計師所屬事務所或其關係企業者	52
八、董事、監察人、經理人及持股比例超過百分之十之股東股權移轉及股權質押變動情形	52
九、持股比例占前十名之股東，其相互間為關係人或為配偶、二親等以內之親屬關係之資訊	53
十、公司、公司之董事、監察人、經理人及公司直接或間接控制之事業對同一轉投資事業之持股數，並合併計算綜合持股比例	57
肆、募集情形：	
一、資本及股份、公司債、特別股、海外存託憑證、員工認股權憑證、限制員工權利新股及併購（包括合併、收購及分割）之辦理情形	58
二、資金運用計畫執行情形	62
伍、營運概況	
一、業務內容	63
二、市場及產銷概況	70
三、從業員工資訊	75
四、環保支出資訊	75
五、勞資關係	75
六、資通安全管理之資訊揭露	76
七、重要契約	78
陸、財務概況	
一、最近五年度簡明資產負債表及綜合損益表	79
二、最近五年度財務分析	83
三、最近年度財務報告之監察人或審計委員會審查報告	88
四、最近年度財務報告	89
五、最近年度經會計師查核簽證之公司個體財務報告	178
六、公司及關係企業發生財務週轉困難情事其對公司財務狀況之影響	259
柒、財務狀況及財務績效之檢討分析與風險事項	
一、財務狀況	260
二、財務績效	261
三、現金流量	262
四、最近年度重大資本支出對財務業務之影響	263
五、最近年度轉投資政策、其獲利或虧損之主要原因、改善計畫及未來一年投資計畫	264
六、風險事項應分析評估最近年度及截至年報刊印日止之事項	265
七、其他重要事項	271
捌、特別記載事項	
一、關係企業相關資料	272
二、最近年度及截至年報刊印日止，私募有價證券辦理情形	279
三、最近年度及截至年報刊印日止子公司持有或處分本公司股票情形	279
四、其他必要補充說明事項	279
玖、發生證券交易法第三十六條第二項第二款所定對股東權益或證券價格有重大影響之事項	280

壹、致股東報告書

各位股東女士、先生：

112 年受到通膨及美元升息影響，全球經濟表現不如預期，另俄烏衝突、加薩走廊衝突及紅海危機迄今未歇等因素影響，致全球經濟成長下滑，終端產品需求疲弱不振。去年全球不銹鋼市場受到倫鎳月均價自 112 年 1 月份均價每噸 USD28,240 元一路下跌至 112 年 12 月份均價每噸 USD16,388 元，價格及需求均呈現弱勢，景氣不佳與價格波動對企業營運帶來了重大影響和挑戰。另 112 年 8 月歐盟執委會對原產於印尼並自我國、土耳其及越南進口之冷軋不鏽鋼扁軋製品進行傾銷及補貼措施之反規避調查，造成全台不銹鋼冷軋鋼品銷歐受阻，直到 113 年 3 月初判，國內包括燁聯、唐榮等六家接受歐盟調查之不銹鋼廠取得豁免，銷歐訂單始回升，全案終判於 5 月 7 日公布確認豁免國內包括燁聯、唐榮等六家公司。面對上述大環境的影響，經營團隊除密切掌握整體原物料及市場情勢以適時調整產銷外，持續拓展高端日本市場及 400 系高值化產品，並朝下游深化投資興建精密加工廠，以連續式生產不銹鋼鏡面捲板、NO.3/NO.4/髮絲(HL)捲板及藝術化和紋加工捲板等多樣化、唯美化產品，供應國內外因環保意識抬頭及高端裝潢設計而不斷提高需求之不銹鋼高級表面處理板。同時公司持續開發碳鋼產品，拓展現有產品的深度與廣度，以創新、環安、傳承的經營政策，在變動的大環境中，提升差異化競爭優勢，盡全力維繫公司營運績效。未來因應電價調漲、碳中和至淨零排放等氣候變遷議題，公司將致力 ESG 永續發展，持續推動流程再造，智慧製造及自動化生產，達成節能減碳與循環經濟回收再利用的目標，強化公司綠色競爭力，並以穩健的成長與獲利成果，回饋各位股東長期來對公司的支持。112 年度營業計劃實施成果簡要的報告如下。

112 年度營業結果

受到全球終端需求不振、通貨膨脹、美元升息以及全年 LME 鎳價持續下跌等多重負面因素影響，致不銹鋼需求及價格皆失去支撐，全年合併營收淨額為新台幣 433 億餘元，較 111 年減少 19.29%。營業損失 33.07 億餘元，淨損 33.77 億餘元，基本每股盈餘為-1.29 元，整體營業結果詳見下表：

一、112 年度營業計畫實施成果

單位:新台幣仟元			
項 目	112 年	111 年	比較增(減)%
營業收入	43,389,118	53,758,176	-19.29%
營業毛利	-1,878,873	2,337,521	由盈轉虧
營業利益(損失)	-3,307,004	583,105	由盈轉虧
本期淨利(損)	-3,377,976	16,631	由盈轉虧
每股盈餘	-1.29	0.00	由盈轉虧

二、112 年度預算執行情形：本公司 112 年度未公開財務預測，故不適用。

三、112 年度財務收支及獲利能力分析如下：

項 目		112 年	111 年
營業活動之淨現金流入(流出)		-3,768,779 仟元	1,596,325 仟元
投資活動之淨現金流入(流出)		-1,721,992 仟元	-1,640,149 仟元
籌資活動之淨現金流入(流出)		5,175,183 仟元	-458,081 仟元
資產報酬率(%)		-4.09	-0.9
權益報酬率(%)		-14.79	0.06
佔實收資本比率%	營業利益	-12.62	2.22
	稅前純益	-13.87	-0.09
純益率(%)		-8.38	-0.04
每股盈餘(元)		-1.29	0.00

四、研究發展狀況

燁聯公司面對不銹鋼市場激烈競爭，除了成立產品推廣委員會整合市場開發、生產與銷售之運作模式，並透過『產、官、學』等多方合作，推動各項研發技術創新專案，致力於高附加價值之產品與技術開發，以創造公司利基來源。同時，利用電爐具備少量多樣、靈活生產的特點，開發具市場利基及高附加價值之碳鋼產品。目前主要具體之研發創新產品及新技術如下：

(1) 新產品：

不銹鋼新產品包括應用於廚房家電設備如烤箱、微波爐、冰箱面板的 ASTM 201、430J1L 等鋼種；應用於加熱元件的 309/309S；應用於醫療設備與管件的 316L 鋼種；應用於客車車體結構的 EN1.4003(3Cr12)；應用於晶圓載盤、刀具、自行車/機車碟煞的 410、420J 等鋼種；應用於汽車排氣管的 409L、436、439/441 等鋼種；應用於烤漆浪板的 445 鋼種；應用於電熱水器內膽的 444 鋼種。應用於電子零件的 304 鋼種厚度 0.20mm 薄板產品；應用於建築裝飾的高品質拋砂及鏡面產品；應用於高耐蝕環境之 314 高附加價值小鋼胚產品；碳鋼新產品則有 SN490C 鋼板、1215MS 小鋼胚等新產品開發，應用於建築結構及快削鋼用途；430 拋砂應用於冰箱表面、烤箱等電器產品。

(2) 新技術：

為達成豐富產品組合、推廣直供客戶、提高產品品質及降本增效等營運目標，生產與技術部門積極進行生產製程及技術優化開發，具體成果如下：

(A)煉鋼製程：優化單相 400 系鋼種製程條件，降低生產成本，提高產品品質；發展綠色鋼鐵，通過 UL2809 認證，提高產品競爭力；擷取煉鋼連鑄各重要製程參數連續資料，快速反應優化製程；優化不銹鋼配料模式，降低生產成本。

(B)熱軋製程：智能寬度控制，同時提高寬度及線縫合格率；TCS(軋延控制系統)升級，提升軋延穩定度及通訊系統能力；擷取煉鋼連鑄各重要製程參數連續資料，快速反應優化製程；熱軋軋道馬達電流監控，提高馬達異常監控能力，即時進行異常通知；熱軋層流冷卻水監控，針對層流冷卻水使用狀況，進行即時的監控，提高生產品質。

(C)冷軋製程：智能擷取退火線之連續速度與溫度曲線，以利及時管控鋼捲退火異常及檢討異常原因；智能擷取冷軋機厚度曲線，以利及時管控鋼捲厚度異常及檢討異常原因；冷軋爐輓進出水溫度監控，增加進出水溫度即時監控，提高生產品質，並避免設備毀損；冷軋刷輓電流值監控，增強電流值即時監控；冷軋刷輓流量監控，達成刷輓流量即時監控；冷軋CPL張力監控，即時追蹤紀錄張力值，確保生產品質；冷軋硝酸整流器極版溫度監控，針對極版溫度進行監控，避免設備損壞。

(3) 高 RC 綠色產品：

減碳及循環經濟(Circular Economy) 是當今世界各國經濟發展的政策方向，面對全球鋼鐵市場競爭以及因應未來國際減碳趨勢，朝低碳生產及循環經濟的永續發展之路前進勢在必行。燁聯藉由第三方機構 UL Solutions 的科學中立審查，於 2023 年 10 月取得熱軋碳鋼粗鋼捲、熱軋碳鋼鋼板、冷軋不銹鋼鋼捲等多項產品的 UL ECVP 2809 再生材料含量驗證，提供給下游客戶更多元化的低碳排綠色鋼鐵產品，成為國內首家同時取得碳鋼與不銹鋼產品 UL ECVP 2809 再生料含量驗證的鋼鐵企業，展現企業永續發展之決心，為循環經濟樹立新典範。UL ECVP 2809 標準旨針對產品的消費後、消費前、閉環回收或再生料總含量進行評估，藉由系統追溯認證產品的生產履歷，以符合再生料含量認證的精神與要求。公司本次認證產品有：

碳鋼

產品名稱	鋼種	認證名稱	RC比例	容忍界限 (tolerance)
The Green Carbon Steel Coil (熱軋碳鋼粗鋼捲)	1	SS400	HRB-C SS400 RC92	92%
	2	SPHC	HRB-C SPHC RC92	92%
	3	SPHT2	HRB-C SPHT2 RC92	92%
The Green Carbon Steel Plate (熱軋碳鋼鋼板)	4	SN400B	HRP-C SN400B RC92	92%
	5	SN490B	HRP-C SN490B RC92	92%
	6	SN490C	HRP-C SN490C RC92	92%

不銹鋼

產品名稱	鋼種	認證名稱	RC比例	容忍界限 (tolerance)	
冷軋不銹鋼鋼捲	1	304(L)	CRC-S 304(L) RC90	90%	RC90% \geq 90%
	2	304(L)	CRC-S 304(L) RC70	70%	90% > RC70% \geq 70%
	3	304(L)	CRC-S 304(L) RC50	50%	70% > RC50% \geq 50%
	4	316L	CRC-S 316L RC65	65%	RC65% \geq 65%
	5	430	CRC-S 430 RC90	90%	RC90% \geq 90%
	6	430	CRC-S 430 RC70	70%	90% > RC70% \geq 70%
	7	445	CRC-S 445 RC65	65%	RC65% \geq 65%
	8	301	CRC-S 301 RC80	80%	RC80% \geq 80%
	9	439	CRC-S 439 RC65	65%	RC65% \geq 65%
	10	444	CRC-S 444 RC65	65%	RC65% \geq 65%
	11	420	CRC-S 420 RC75	75%	RC75% \geq 75%
	12	409L	CRC-S 409L RC75	75%	RC75% \geq 75%

燁聯響應政府的政策推動，落實 ESG 發展承諾，經過認證之多項 UL ECVP 2809 再生材料產品，將是台灣唯一可以同時供應碳鋼及不銹鋼的四呎、五呎 \geq 90%RC 產品之鋼廠，滿足客戶低碳排產品需求，供應各行業綠色鋼材，使台灣在全球相應市場上將更具綠色競爭力。

113 年度營運計畫概要

一、經營方針

113 年營運目標延續 112 年「創變，從心開始」之經營政策，並以「創新、環境、傳承」三大主題展開方針，藉由各項核心能力的不斷精進，致力達成 113 年的獲利目標。此外，面對全球節能減排、循環經濟與企業永續發展 ESG 責任，持續推動各項設備新增與改造，將創造公司產量、品質、價值、能耗、減碳、減廢之全面向、全方位優化。今年對燁聯公司是重要的一年，不銹鋼精密加工產線將陸續投產，可生產鏡面捲板、NO.3/NO.4 髮絲(HL)捲板、彩塗及藝術化和紋加工捲板等高端產品，提供消費者唯美、豐富、亮采的不銹鋼產品，並創造公司產品附加價值與盈利。不銹鋼產品行情隨經濟與市場供需波動起伏，公司將持續專注發展核心本業，致力於產能提升、提高能源利用效率、綠能使用率、環境保護及循環經濟，以獲得最佳營運效益，創造永續發展利基。

二、預期銷售數量及其依據

依據 IMF 今年四月份報告，美、中、日、東協國家之製造業 PMI 自年初呈上升態勢，顯示全球製造業展望已出現回升跡象。在國內方面，台經院預測 2024 年國內經濟成長率為 3.29%，較 2023 年全年經濟成長率 1.4% 大幅成長。台經院 4 月份報告顯示，台灣傳產類外銷與生產普遍回溫，令製造業出口、生產指數與出口訂單均較去年增加。113 年公司持續增加各項高值化產品，開拓新市場及高端新應用，且不銹鋼精密廠產線陸續投產，延伸產品組合，隨著國內景氣復甦，不銹鋼產業鏈庫存回補效益陸續浮現，加上 LME 鎳價近期回升至 2 萬美元以上、反規避案終判取得豁免等利多因素，預期 113 年公司可較 112 年增加產品銷售量。

公司未來發展策略、受到外部競爭環境、法規環境及總體經營環境之影響

展望未來，IMF 預估 2024 年全球經濟成長為 3.1%，與 2023 年持平。全球經濟仍將面臨諸多挑戰，例如美國消費動能是否持續、原物料價格走勢、中國經濟前景以及各國央行貨幣政策走向等，這些因素都將影響經濟表現與製造業動能。依據世界鋼鐵協會 2024 年 4 月 9 日發佈預測報告，2024 年全球鋼鐵需求將增長 1.7%，預計製造業將引領鋼鐵需求的復甦，報告預估 2024 年大部分地區的鋼鐵需求將加速增長，但中國經濟復甦態勢不明朗，鋼鐵需求是否能回升仍存在變數。歐盟 2023 年起啟動碳邊境調整機制（CBAM），國內亦將於 2024 年起開徵碳費，各國 2050 淨零減排的目標及區域經濟發展逐漸形成的影響，企業更深刻感受到在此多變且富有挑戰性的環境下，永續經營 ESG（環境 Environmental、社會 Social、治理 Governance）的重要性。燁聯公司積極落實 ESG 的推動、強化風險管理，及早因應永續與綠色轉型。未來將以「創新、環境、傳承」為公司永續發展經營政策，持續精進企業永續經營與管理，深化永續根基，朝永續發展的目標邁進，此外結合智能化生產的工具與技術，從上游往下游逐步展開智慧化工廠建置，逐步朝綠色、智慧雙軸發展。

經營團隊認知未來營運仍充滿不確定性挑戰與機會，將持續關注國際政經與產業環境的變化，隨時保持靈活與彈性，並積極精進原料配用、製程改善、技術研發、品質、管理等系統化流程改造，積極開發高附價利基產品，以更完善的產品組合及更多元的銷售通路，創造永續存在的公司成長與獲利，持續為股東創造最大價值，回饋各位股東長期對公司的支持。

董事長：林義守



總經理：蘇裕崑



會計主管：王殷震



貳、公司簡介

一、設立登記日期：中華民國七十七年十二月二十一日

執照號碼：公司統一編號 2 3 2 1 8 3 9 5

二、公司沿革：最近年度及截至年報刊印日止辦理公司併購、轉投資關係企業、重整之情形、董事、監察人或持股超過百分之十之大股東股權之大量移轉或更換、經營權之改變、經營方式或業務內容之重大改變及其他足以影響股東權益之重要事項與其對公司之影響，如更早年度之資訊對瞭解公司發展有重大影響者，得一併揭露。

(一)輝聯公司沿革：

2006年06月 輝輝企業股份有限公司持有本公司股權超過10%。

2006年09月 轉投資輝輝企業股份有限公司持有該公司股權超過10%。

2007年02月 轉投資輝興企業股份有限公司持有該公司股權超過10%。

2007年07月 辦理盈餘轉增資，資本額由138.6億元增為166.32億元。

2008年07月 辦理盈餘轉增資，資本額由166.32億元增為174.636億元

2010年07月 辦理盈餘轉增資，資本額由174.636億元增為209.5632億元。

2011年10月 辦理盈餘轉增資，資本額由209.5632億元增為220.04136億元。

2014年06月 子公司欣邦投資開發股份有限公司及兆盈投資開發股份有限公司辦理分割，分別新設欣邦事業股份有限公司及兆盈事業股份有限公司。

2014年07月 處分子公司欣邦投資開發股份有限公司及兆盈投資開發股份有限公司。

2014年12月 聯眾(廣州)不銹鋼有限公司及瀚陽(廣州)鋼鐵有限公司兩家公司，分別於103年12月底辦理現金增資，本公司放棄認購，由鞍鋼集團有限公司全數認購，並由其取得該兩家公司股權之60%，本公司對該兩公司喪失控制力，不再列為集團合併財務報表之編製個體。該兩公司同時進行變更公司名稱，分別更名為鞍鋼聯眾(廣州)不銹鋼有限公司及鞍鋼瀚陽(廣州)鋼鐵有限公司。

2015年12月 辦理現金增資私募普通股，資本額由220.04136億元增為250.04136億元。

2017年03月 辦理現金增資私募普通股，資本額由250.04136億元增為262.04136億元。

2021年08月 進行董事、監察人改選。新任董事、監察人名單如下：

職稱	法人代表人	戶號/戶名
董 事	林義守	偉喬投資開發(股)公司
董 事	郭中起	裕勝投資開發(股)公司
董 事	梁平勇	國統投資開發(股)公司
董 事	張天吉	國統投資開發(股)公司
董 事	蘇裕崑	偉喬投資開發(股)公司
獨 立 董 事	董少波	
獨 立 董 事	顧季川	
監察人	黃景聰	聯輝開發(股)公司
監察人	陳永賢	聯輝開發(股)公司

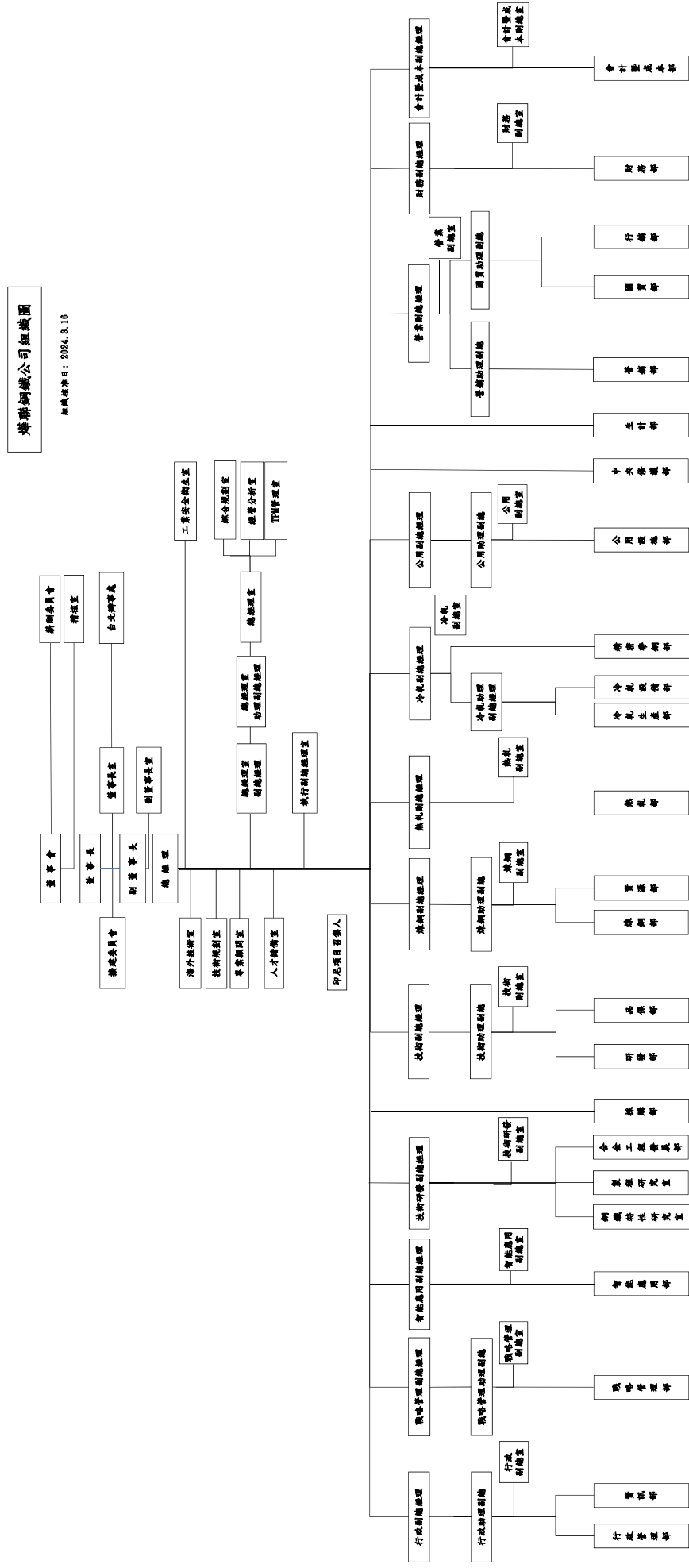
(二)集團公司沿革：

有關集團公司之關係企業組織圖、集團轄下公司名稱、設立日期、地址、實收資本額、主要營業項目及其董事、監察人與總經理，請參閱本年報第 272~278 頁。

參、公司治理報告

一、組織系統

(一)組織圖



(二)各主要部門所營業務：

本公司主要部門計有：總經理室、工業安全衛生室、行政管理部、資訊部、戰略管理部、智能應用部、鋼鐵特性研究室、製程研究室、合金工程發展部、採購部、研發部、品保部、煉鋼部、資源部、煉鋼技術處、重機修護處、熱軋部、冷軋生產部、冷軋設備部、精密帶鋼部、公用設施部、中央修護部、生計部、營銷部、國貿部、行銷部、碳鋼營業處、財務部、會計暨成本部。各部門主要業務及職掌，分述如下：

1.總經理室

- (1)統籌綜合規劃、經營分析、TPM 管理室等業務之推動。
- (2)協助總經理、執行副總處理公司業務。
- (3)人力組織評估、形象推廣及投資計劃管理。
- (4)ISO 制度、認證推廣及知識管理。
- (5)生產績效及生產成本評估分析。
- (6)經營分析與投資企劃案之研究評估。
- (7)規劃 TPM 相關教育訓練計劃。
- (8)規劃並執行公司各部門 TPM 輔導及專案活動。
- (9)國際貿易反傾銷與貿易救濟管理。
- (10)智慧財產權管理。
- (11)總經理交辦之事項。

2.工業安全衛生室

- (1)廠區廢水、廢氣排放監測及廢棄物毒性檢測、清除與廢棄物處理設備之檢查及改善。
- (2)廠區環境品質監控與提案改善。
- (3)擬訂環境政策、彙整環境考量面、環境目標與標的及環境管理方案並收集與查核相關環保法令規章。
- (4)辦理醫療保險相關事宜。
- (5)擬訂安全政策、彙整安全衛生評估、安衛目標及安衛管理方案並收集與查核相關工安法令規章。
- (6)督導員工及包商確實遵守工業安全衛生相關規定。
- (7)消防安全設備檢查、維護、申報及訓練作業。
- (8)員工各類工業安全衛生環保教育訓練。
- (9)安全衛生委員會之業務執行。
- (10)規劃、督導各部門之勞工安全衛生管理作業。
- (11)輻射設備申請、管理作業。
- (12)職業災害調查處理、統計及申報作業。

3.行政管理部

- (1)統籌人力資源、行政及專案工程單位之業務推動。
- (2)人事制度之建立、實施及員工教育訓練之規劃、執行。
- (3)行政各項制度之建立、實施。

- (4)負責公司對外敦親睦鄰及溝通協調相關事宜。
- (5)國內合約審核、擬訂協辦。
- (6)法律案件與律師之連繫及委辦。
- (7)政府有關法令、條例之蒐集及研究。
- (8)工程管理/進度管制。
- (9)新建專案工程規劃、設計、繪圖及推展。
- (10)短/中期土木工作計畫工程。

4.資訊部

- (1)建立公司電腦作業處理標準規範-系統規劃、系統分析、系統設計、程式撰寫、程式測試及系統維護之運作。
- (2)定期整理、維護各電腦系統資料庫，防止資料遭受破壞，必要時並應建立資料存取稽核功能，以防止資料被未經授權者盜取。
- (3)網路及周邊設備維護管理，使各主機之資訊交流與共享以及主機與端末設備等之連線正常。
- (4)公司網路架構及網際網路之規劃與管理。

5.戰略管理部

- (1)統籌戰略管理處之各項業務推動。
- (2)承接公司中、長期發展策略之規劃與推動。
- (3)跨部門資源之綜合評估與整合。
- (4)原料暨成品市場訊息之研究與分析。
- (5)戰略規劃課、資源整合課與市場研究課之規劃與指示。

6.智能應用部

- (1)研究發展各式生產數據模型，找出最適切的模型，以作為實務推展的解決方案依據。
- (2)研究發展現場作業模型，做為改善現場作業效率化的依據。
- (3)大數據平台軟體與資料庫維護，數據模型分析程式撰寫。
- (4)檢視現場不利於人員安全操作環境，協助導入自動化運作。
- (5)開發或導入生產設備資料收集所需的系統平台及相關程式。
- (6)依據現場作業模型，導入自動化技術，提升現場執行效率。
- (7)透過生產數據模型分析進行實務應用，驗證生產參數最佳化，並追蹤改善執行效益。
- (8)依據驗證生產參數分析結果，找出產線製程中的關鍵參數，讓平台自動回饋最佳補償值及參數。

7.鋼鐵特性研究室

- (1)新鋼種及應用技術研究。
- (2)表面處理技術研究。

8.製程研究室

- (1)煉鋼、熱軋、冷軋製程研究。
- (2)軋延及塑性變形研究。
- (3)熱流及燃燒技術研究。

9.合金工程發展部

- (1)專案發展總平面規劃整合。
- (2)新建項目製程及設備技術評估統籌。
- (3)專案工程招標範圍規劃及統籌。
- (4)製程、設備供應商能力調查及評估。
- (5)專案製程、設備與原料允受條件調查及配礦研究。
- (6)可行性研究報告製程數據支持。
- (7)製程選擇評估及公輔需求規劃。
- (8)製程、生產與設備技術教育訓練。
- (9)設備研究、規範澄清、評比至項目簽約。

10.採購部

- (1)負責煉鋼原料以外各類請購案件之採購相關事宜。
- (2)與廠商進行詢價、議價及商品選擇事宜。
- (3)與得標廠商進行簽約訂購事宜。
- (4)帳款之預借、沖帳、請款等相關事宜。
- (5)供應商之開發、評鑑管理。
- (6)品質、交期異常等索賠相關事宜。

11.研發部

- (1)依客戶需求，增、修訂廠內成份規範。
- (2)產品開發之整合及進度掌握。
- (3)科學技術應用於不銹鋼產品和工藝上的相關業務。
- (4)產品應用相關技術與資訊之蒐集。
- (5)彙整客戶使用各種產品反映並回饋廠內改善。
- (6)協助客戶解決各種產品的應用技術。
- (7)國內外客訴案件處理進度掌握。
- (8)圖書室資料管理相關業務。

12.品保部

- (1)品檢制度及品質管制標準之規劃、建立與執行。
- (2)掌握各產品之品質狀況並適時品質回饋。
- (3)半成品之品質檢驗及最終產品之檢驗。
- (4)製程/品質/環境改善之提案。
- (5)資源分配及行政管理。
- (6)實驗分析業務之管理。
- (7)相關單位之協調與溝通。
- (8)負責規劃並建立符合 ISO/IEC 17025 要求，並確保其能正常運作及維持。
- (9)定期召開管理審查會議，追蹤管理系統之適切性及有效性，並對審查結果進行檢討改善。

13.煉鋼部

- (1)負責煉鋼廠及連鑄廠之生產排程及該兩廠之生產運作。
- (2)煉鋼廠及連鑄廠之生產設備日常點檢與維護。
- (3)煉鋼及連鑄之製程生產技術研究改善、提高產量，改善品質及降低生產成本。
- (4)加強內部教育訓練，以提昇本職學能及安全意識。
- (5)制定生產設備操作標準規範並確實執行。
- (6)製程、品質、環境、職業安全衛生改善之提案及異常狀況之處理。
- (7)緊急應變體系之建立與實施。
- (8)生產設備維修、保養相關作業之規劃與執行，以確保設備能正常運轉。
- (9)製程及生產設備研究改善，以提高產量、降低生產成本。
- (10)製定各項設備維修、保養點檢之作業標準規範並確實執行。
- (11)煉鋼程控系統之規劃、建立與維修。
- (12)量測設備儀器操作、保養、校正標準規範之制定與執行。

14.資源部

- (1)負責處理本公司各產線生產過程所產生之金屬性可回收資源處理物，以提煉回收成有價金屬。
- (2)生產設備之日常點檢與維護。
- (3)製程生產技術研究改善，以提高產量及降低生產成本。
- (4)加強內部教育訓練，以提昇本職學能及安全意識。
- (5)制訂生產設備操作標準規範並確實執行。
- (6)製程、品質、環境、職業安全衛生改善之提案及異常狀況之處理。
- (7)緊急應變體系之建立與實施。
- (8)煉鋼原料開發計劃之配合及評估。
- (9)煉鋼原料之製程及技術評估。
- (10)煉鋼原料之建廠技術合約規劃。

15.煉鋼技術處

- (1)原料檢驗及驗收作業之確認。
- (2)原料檢驗品質之統計彙整與反應。
- (3)評估煉鋼原料投入生產效益。
- (4)生產冶金技術及冶金品質進行整體規劃及追蹤。
- (5)培養冶金人才。

16.重機修護處

- (1)各廠天車及地面車輛檢修、保養業務督導。
- (2)危險性機具安全檢查督導。
- (3)推動各課安全作業標準書建立。
- (4)配合公司 TPM 業務推行與督導。
- (5)配合公司 ISO 業務推行與督導。

- (6)與各廠、處之業務溝通、協調。
- (7)加強內部教育訓練，以提昇本職學能及安全意識。

17.熱軋部

- (1)依生產排程進行生產作業。
- (2)生產設備之日常點檢與維護。
- (3)製程及生產技術之研究改善，以提高產量、改善品質及降低生產成本。
- (4)加強內部教育訓練，以提昇本職學能及安全意識。
- (5)制定生產設備操作標準規範並確實執行。
- (6)製程、品質、環境改善之提案及異常狀況之處理。
- (7)緊急應變體系建立與實施之職掌。

18.冷軋生產部

- (1)依生產排程進行生產作業。
- (2)生產設備之日常一、二級點檢與維護。
- (3)製程及生產技術之研究改善，以提高產量、改善品質、環境及降低生產成本。
- (4)加強內部教育訓練，以提昇本職學能及安全意識。
- (5)製程、品質、環境改善之提案及異常狀況之處理。
- (6)緊急應變體系建立與實施之職掌。

19.冷軋設備部

- (1)負責冷軋各廠區之機修及儀電設備維護改善。
- (2)配合生產部門規劃定修時間及定修項目。
- (3)擬定設備維修及保養點檢計劃。
- (4)負責所屬生產部門工作及生產需求，提出備品請購及管理。
- (5)擬定冷軋生產部設備之診斷及預警系統。
- (6)配合設備部門規劃定修項目，擬定設備異常檢修明細。
- (7)設備維護之新技術導入與推展。
- (8)負責冷軋廠所屬之程控設備、生產電腦化設備及通訊網絡之維護改善。
- (9)追蹤冷軋廠程控及其相關系統執行狀況。
- (10)主動改善及維護冷軋廠程控設備以符合生產單位資料之需求。

20.精密帶鋼部

- (1)依標準作業生產及追蹤產線生產狀況，以達成生產目標。
- (2)協調相關部門推動製程及設備改善，以提高生產品質及能力。
- (3)定期分析產線之生產實績及設備狀況。
- (4)在製品鋼捲帳料管理。生產性物料、廢料之帳料管理、驗收及運補作業。
- (5)監控生產物料之耗用及庫存情形，以配合產線需求，並定期分析產線之生產實績及設備狀況。
- (6)進行產線設備點檢保養執行、日常設備維護及定修工作執行、備品物料請購驗收控管、ISO 資料統整。
- (7)廠內各產線之儀電設備維護改善。

- (8)擬定設備維修及保養點檢計劃。
- (9)追蹤精密帶鋼部程控及其相關系統執行狀況。

21.公用設施部

- (1)全廠電力設備之維護、保養，確保用電之穩定性及安全性。
- (2)所有公用設施(含各水處理系統及各類供水、供電、供油、供氣系統等設備)之操作、維護、保養及異常狀況之反應。
- (3)環境改善與能源管理之提案。

22.中央修護部

- (1)承攬公司產線外包之機械設備修護工作(機械設備更換與保養)。
- (2)承攬公司產線外包之儀電設備修護工作(儀電設備更換與保養)。

23.生計部

- (1)擬定各產線年度及每月生產計劃量，以做為生產單位生產之依據。
- (2)與營業及生產單位協調產銷相關事宜。
- (3)訂單交期的安排與配料確認。
- (4)原料及在製品週轉分析與存量控制。
- (5)託、代工相關事宜之協調連繫。
- (6)各類原物料儲放之空間規劃及倉庫現場之管理及整理、整頓。
- (7)合金倉庫及廢鋼儲區之規劃、管理。

24.營銷部

- (1)主要負責國內不銹鋼銷售相關業務。
- (2)客戶資料之建立、維護與開發新客戶。
- (3)與生產及生計部門協調產銷相關事宜。
- (4)內、外銷成品出貨運輸工具之協調安排及交貨期、交貨進度之追蹤掌握。
- (5)內、外銷成品運輸過程中毀損或遺失之索賠作業。
- (6)庫存品帳齡分析及久庫存品處理。
- (7)定期盤點及不定期查核庫存料帳資料。
- (8)成品接收、包裝及出貨等作業標準之建立及執行。

25.國貿部

- (1)負責國外銷售相關業務。
- (2)公司與客戶間之溝通連繫。
- (3)客戶資料之建立、維護與開發新客戶。
- (4)與生產及生計部門協調產銷相關事宜。
- (5)統籌海外辦事處之評估、設立。
- (6)負責海外市場資訊、情報之蒐集。
- (7)提供當地客戶必要訊息與反映客戶意見。
- (8)提供客戶非技術性之售後服務與溝通聯繫。
- (9)不銹鋼市場暨原料資訊搜集與彙整。

- (10)負責大陸及港、澳地區銷售相關業務。
- (11)客戶資料之建立、維護與開發新客戶。
- (12)達成上級交付任務。

26.行銷部

- (1)督導行銷處及電子貿易處業務。
- (2)不銹鋼市場暨原料資訊搜集與彙整。
- (3)不銹鋼產業分析及研究。
- (4)國際不銹鋼論壇事務處理。
- (5)公平與不公平貿易事件處理。
- (6)參展暨研討會事務處理。
- (7)台灣鋼鐵公會事務處理。
- (8)客戶滿意度調查。
- (9)國際原料電子盤交易觀察及分析。
- (10)中國不銹鋼電子盤交易觀察及分析。
- (11)網路行銷企劃。
- (12)電子貿易系統規劃及執行。
- (13)國際礦業組織及會議事務處理。

27.碳鋼營業處

- (1)主要負責國內碳鋼及合金鋼銷售相關業務。
- (2)公司與客戶間之溝通連繫。
- (3)客戶資料之建立、維護與開發新客戶。
- (4)與生產及生計部門協調產銷相關事宜。
- (5)達成上級交付任務。

28.財務部

- (1)本公司對各銀行短、中、長期借款、利息支付等作業之執行及控管。
- (2)公司營業收入與非營業收入資金之控管。
- (3)公司固定資產之鑑價及投保。
- (4)公司現金流量(支出及收入)預估及管理。
- (5)審核本公司轉投資公司之重大收入、支出項目
- (6)彙總整理各海外轉投資公司之財務報表。
- (7)辦理及管理本公司境內轉投資公司之財務業務、會計帳務處理、財務報表編製及稅務申報等業務作業。
- (8)公司申請股票上櫃、上市之準備工作及相關股務作業。
- (9)按證交法、公司法規定公告並申報公司相關資料。

29.會計暨成本部

- (1)審核公司各項收入、支出憑證，並編製相關帳冊及財務報表。
- (2)申報公司之營業稅、營所稅及扣繳憑單等作業。
- (3)審核職工福利委員會各項收入、支出憑證，並編製相關帳冊。
- (4)提供衡量經營績效之相關成本報表。
- (5)各項成本資料之蒐集、製作、分析及解釋。
- (6)成本作業制度化、合理化及電腦化之規劃執行。
- (7)固定資產管理。
- (8)盤點工作之規劃執行及盤點結果之作成與分析。

二、董事、監察人、總經理、副總經理、協理、各部門及分支機構主管資料

(一)董事及監察人資料

113年04月27日

職稱 (註1)	國籍 或註冊地	姓名	性別 年齡 (註2)	選(就)任 日期	任期	初次選任 日期(註3)	選持 有股		在 股		配 偶、未 成年 子女 現在 持有 股		利 用 他 人 名 義 持 有 股 份		主要經 歷(註4)	目前兼 任本 公司 之職 務	具配 偶或 二親 等以 內 關 係 之 其 他 主 管 、 董 監 察 人 (註5)		備 註
							股 數	持 股 %	股 數	持 股 %	股 數	持 股 %	股 數	持 股 %			職 稱	姓 名	
董事長	中華民國	偉喬投資 開發(股) 公司	不適用	110.08.26	三年	83.04.06	453,767,734	17.32%	453,767,734	17.32%	不適用	0	0.00%	不適用	不適用	不適用	不適用	無	
董事	中華民國	林宗賢	男 81~90歲	110.08.26	三年	77.12.21	7,371,900	0.28%	7,371,900	0.28%	100.965	0.00%	0	0.00%	不適用	董事長-燁輝、興隆、 聯碩、偉喬、偉鈺、 裕勝；董事-燁興、燁 茂、欣邦事業、隆元、 兆盈事業、嶸豐、欽 群、聯成	副總 經理	父子	無
副 事 長	中華民國	裕勝投資 開發(股) 公司	不適用	110.08.26	三年	95.06.26	931,411	0.04%	931,411	0.04%	不適用	0	0.00%	不適用	不適用	不適用	不適用	無	
董事	中華民國	郭中起	男 71~80歲	110.08.26	三年	98.12.01	145,372	0.01%	145,372	0.01%	0	0.00%	0	0.00%	不適用	董事長-福建聯德、福 建聯維；董事-鞍鋼聯 眾、義聯日本、義大 育樂	無	-	無
董 事	中華民國	國統投資 開發(股) 公司	不適用	110.08.26	三年	77.12.21	58,285,838	2.22%	58,285,838	2.22%	不適用	0	0.00%	不適用	不適用	不適用	不適用	無	
董 事	中華民國	梁平勇	男 61~70歲	110.08.26	三年	94.11.02	266,943	0.01%	266,943	0.01%	108,698	0.00%	0	0.00%	不適用	董事長-國統投資；董 事-燁輝	無	-	無
董 事	中華民國	國統投資 開發(股) 公司	不適用	110.08.26	三年	77.12.21	58,285,838	2.22%	58,285,838	2.22%	不適用	0	0.00%	不適用	不適用	不適用	不適用	無	
董 事	中華民國	張天吉	男 71~80歲	110.08.26	三年	107.06.26	151,304	0.01%	151,304	0.01%	360	0.00%	0	0.00%	不適用	董事長-朕豪、朕華	無	-	無

職 註 1)	稱	國 或 註 冊 地	籍 註 地	姓 名	性 年 齡 (註 2)	選 就 日 期	任 期	初 次 選 任 日 期 (註 3)	選 持 有 股 份		在 股 份		配 偶 、 未 成 年 子 女 現 在 持 有 股 份		利 用 他 人 名 義 持 有 股 份		主 要 經 (學) 歷 (註 4)	目 前 兼 任 本 公 司 及 其 他 公 司 之 職 務	具 配 偶 或 二 親 等 以 內 關 係 之 其 他 主 管 、 董 事 或 監 察 人 關 係		備 註 (註 5)
									股 數	持 股 %	股 數	持 股 %	股 數	持 股 %	股 數	持 股 %			職 稱 姓 名	關 係	
董 事	偉 喬 投 資 開 發 (股 公 司)	中 華 民 國	不 適 用	不 適 用	不 適 用	110.08.26	三年	83.04.06	453,767,734	17.32%	453,767,734	17.32%	不 適 用	0	0.00%	不 適 用	不 適 用	不 適 用	不 適 用	不 適 用	無
獨 立 董 事	法 人 代 表 - 蘇 裕 崑	中 華 民 國	男 51~60歲	110.08.26	三年	108.03.22	57,470	0.00%	57,470	0.00%	0	0.00%	0	0.00%	0	0.00%	高 雄 工 專 機 械 科 、 鞍 鋼 聯 眾 總 經 理	董 事 長 - 兆 盈 事 業 、 嶸 豐 、 欽 群 、 欣 邦 事 業 、 隆 元 、 聯 成 、 義 聯 日 本 ； 董 事 - 燁 茂 、 燁 興 、 鞍 鋼 聯 眾 、 利 新 事 業	-	-	無
獨 立 董 事	董 少 波	中 華 民 國	男 71~80歲	110.08.26	三年	110.08.26	0	0.00%	0	0.00%	0	0.00%	0	0.00%	0	0.00%	天 津 聯 發 總 經 理	無	無	-	無
獨 立 董 事	顧 季 川	中 華 民 國	男 61~70歲	110.08.26	三年	110.08.26	0	0.00%	0	0.00%	0	0.00%	0	0.00%	0	0.00%	燁 興 企 業 總 經 理	無	無	-	無
監 察 人	聯 輝 開 發 (股 公 司)	中 華 民 國	不 適 用	110.08.26	三年	104.06.26	58,151,104	2.22%	58,151,104	2.22%	58,151,104	2.22%	不 適 用	0	0.00%	不 適 用	不 適 用	不 適 用	不 適 用	不 適 用	無
監 察 人	法 人 代 表 - 黃 景 聰	中 華 民 國	男 61~70歲	110.08.26	三年	92.06.19	18,356	0.00%	18,356	0.00%	18,356	0.00%	0	0.00%	0	0.00%	達 甲 大 學 會 計 系	董 事 長 - 佳 源 、 裕 欽 、 泛 喬 、 義 大 育 樂 ； 董 事 - 燁 輝 、 有 益 鋼 鐵 、 燁 茂 、 唐 榮 ； 監 察 人 - 隆 元 、 兆 盈 事 業 、 義 聯 日 本 、 欣 邦 事 業 、 兆 盈 投 資 、 欽 群 投 資 、 嶸 豐 投 資 、 福 建 聯 德 、 福 建 聯 維	無	-	無
監 察 人	聯 輝 開 發 (股 公 司)	中 華 民 國	不 適 用	110.08.26	三年	104.06.26	58,151,104	2.22%	58,151,104	2.22%	58,151,104	2.22%	不 適 用	0	0.00%	不 適 用	不 適 用	不 適 用	不 適 用	不 適 用	無
監 察 人	法 人 代 表 - 陳 永 賢	中 華 民 國	男 61~70歲	110.08.26	三年	92.06.19	10,508	0.00%	10,508	0.00%	10,508	0.00%	0	0.00%	0	0.00%	淡 江 大 學 企 管 系 、 燁 輝 財 務 副 總 經 理	董 事 長 - 宏 裕 、 鑫 輝 、 聯 輝 開 發 ； 董 事 - 唐 榮 、 利 輝 、 吉 鋁 、 燁 茂	無	-	無

註 1：法人股東應將法人股東名稱及代表人分別列示(屬法人股東代表者，應註明法人股東名稱)，並應填列下表一。

註 2：請列示實際年齡，並得採區間方式表達，如 41~50 歲或 51~60 歲。

註 3：填列首次擔任公司董事或監察人之時間，如有中斷情事，應附註說明。

註 4：與擔任目前職位相關之經歷，如於前揭期間曾於查核簽證會計師事務所或關係企業任職，應敘明其擔任之職稱及負責之職務。

註 5：公司董事長與總經理或相當職務者(最高經理人)為同一人、互為配偶或一親等親屬者，應說明其原因、合理性、必要性及因應措施(例如增加獨立董事席次，並應有過半數董事未兼任員工或經理人等方式)之相關資訊。

1.表一：法人股東之主要股東

113年4月30日

法人股東名稱	法人股東之主要股東
偉喬投資開發股份有限公司	佳源投資開發(股)17.43%、偉鈺投資開發(股)15.89%、鑫揚投資開發(股)13.51%、裕勝投資開發(股)13.03%、興隆投資開發(股)13.01%、聯碩投資開發(股)10.21%、義大醫療財團法人 7.6%、林義守 4.72%、林蔡月娥 3.13%、林宗賢 0.58%
國統投資開發股份有限公司	偉喬投資開發(股)30.03%、聯碩投資開發(股)24%、偉鈺投資開發(股)22.21%、燁宏企業(股)13.8%、興隆投資開發(股)8.22%、林蔡月娥 0.81%、義大醫療財團法人 0.73%、鑫揚投資開發(股)0.18%、林義守 0.02%
裕勝投資開發股份有限公司	聯碩投資開發(股)49.24%、興隆投資開發(股)24.75%、偉鈺投資開發(股)12.46%、偉喬投資開發(股)11.16%、義大醫療財團法人 0.87%、林義守 0.72%、林蔡月娥 0.43%、林志龍 0.22%、林麗娟 0.15%
聯輝開發股份有限公司	燁輝企業(股)95.56%、鑫揚投資開發(股)4.44%

註 1：董事、監察人屬法人股東代表者，應填寫該法人股東名稱。

註 2：填寫該法人股東之主要股東名稱(其持股比率占前十名)及其持股比率。若其主要股東為法人者，應再填列下表二。

註 3：法人股東非屬公司組織者，前開應揭露之股東名稱及持股比率，即為出資者或捐助人(可參考司法院公告查詢)名稱及其出資或捐助比率，捐助人已過世者，並加註「已歿」。

2.表二：表一主要股東為法人者其主要股東

113年4月30日

法人名稱	法人之主要股東
佳源投資開發股份有限公司	聯碩投資開發(股)18.27%、耀輝投資(股)16.01%、偉鈺投資開發(股)15.9%、燁宏企業(股)15.47%、鑫揚投資開發(股)13.98%、興隆投資開發(股)11.29%、義大醫療財團法人 4.46%、國喬投資開發(股)3.4%、裕鈺實業(股)0.37%、林蔡月娥 0.36%
偉鈺投資開發股份有限公司	燁宏企業(股)25.41%、興隆投資開發(股)20.2%、林義守 18.21%、偉喬投資開發(股)13.4%、佳源投資開發(股)11.40%、聯碩投資開發(股)10.42%、林宗賢 0.63%、林麗娟 0.16%、林志龍 0.16%、林阿桂 0.01%
鑫揚投資開發股份有限公司	興隆投資開發(股)31.33%、燁宏企業(股)25.72%、聯碩投資開發(股)22.93%、林宗賢 14.46%、佳源投資開發(股)2.02%、林志龍 0.93%、國喬投資開發(股)0.83%、林宗慶 0.69%、林宗成 0.42%、林麗娟 0.37%
興隆投資開發股份有限公司	林義守 31.51%、偉喬投資開發(股)19.92%、林蔡月娥 18.52%、偉鈺投資開發(股)11.38%、義大醫療財團法人 10.57%、佳源投資開發(股)3.22%、裕勝投資開發(股)2.1%、林志龍 2.05%、林麗娟 0.32%、林宗慶 0.2%
聯碩投資開發股份有限公司	偉鈺投資開發(股)18.25%、興隆投資開發(股)18.19%、偉喬投資開發(股)18.1%、林義守 11.4%、林宗成 9.66%、佳源投資開發(股)8.73%、鑫揚投資開發(股)4.46%、義大醫療財團法人 3.87%、林宗慶 2.86%、燁宏企業(股)2.13%
義大醫療財團法人	偉鈺投資開發(股)31%、偉喬投資開發(股)30%、聯碩投資開發(股)23%、興隆投資開發(股)14%、林義守 2%
燁宏企業股份有限公司	興隆投資開發(股)19.34%、偉鈺投資開發(股)18.26%、林志龍 12.85%、偉喬投資開發(股)11.05%、林宗成 10.75%、林麗娟 9.47%、林宗慶 9.34%、林宗賢 8.41%、鼎固營(股)0.51%、林義守 0.01%
燁輝企業股份有限公司	燁聯鋼鐵(股)16.31%、偉喬投資開發(股)11.10%、利輝開發(股)4.29%、偉鈺投資開發(股)3.93%、興隆投資開發(股)3.60%、義大醫療財團法人 3.35%、國喬投資開發(股)3.34%、聯碩投資開發(股)3.23%、大慶汽車(股)2.80%、智億投資(股)2.28%

註 1：如上表一主要股東屬法人者，應填寫該法人名稱。

註 2：填寫該法人之主要股東名稱(其持股比例占前十名)及其持股比例。偉喬投資開發(股)及裕勝投資開發(股)之主要股東請參考表一。

註 3：法人股東非屬公司組織者，前開應揭露之股東名稱及持股比率，即為出資者或捐助人(可參考司法院公告查詢)名稱及其出資或捐助比率，捐助人已過世者，並加註「已歿」。

3-1 董事及監察人專業資格及獨立董事獨立性資訊揭露：

113 年 04 月 30 日

姓名	條件 專業資格與經驗(註 1)	獨立性情形(註 2)	兼任其他 公開發行 公司獨立 董事家數
林義守	具有商務、法務、財務、經營管理能力等公司業務所需之工作經驗。燁輝企業(股)公司董事長、燁興企業(股)公司董事、燁茂實業(股)公司董事。 未有公司法第 30 條各款情事。	不適用	無
郭中起	具有商務、法務、財務、經營管理能力等公司業務所需之工作經驗。福建聯德企業有限公司董事長、福建聯維物流有限公司董事長、鞍鋼聯眾(廣州)不銹鋼有限公司董事。 未有公司法第 30 條各款情事。	不適用	無
梁平勇	具有商務、法務、財務、經營管理能力等公司業務所需之工作經驗。臺灣偉士伯(股)公司董事長、燁輝企業(股)公司董事。 未有公司法第 30 條各款情事。	不適用	無
張天吉	具有商務、法務、財務、經營管理能力等公司業務所需之工作經驗。朕華國際(股)公司董事長、朕豪大酒店(股)公司董事長。 未有公司法第 30 條各款情事。	不適用	無
蘇裕崑	具有商務、法務、財務、經營管理能力等公司業務所需之工作經驗。燁興企業(股)公司董事、燁茂實業(股)公司董事、鞍鋼聯眾(廣州)不銹鋼有限公司董事。 未有公司法第 30 條各款情事。	不適用	無
董少波	具有商務、法務、財務、經營管理能力等公司業務所需之工作經驗。曾任天津聯發精密鋼鐵有限公司總經理。 未有公司法第 30 條各款情事。	為獨立董事，符合獨立性情形，包括但不限於本人、配偶、二親等以內親屬未擔任本公司或其關係企業之董事、監察人或受僱人；未持有公司股份數；未擔任與本公司有特定關係公司之董事、監察人或受僱人；未擔任最近 2 年提供本公司或其關係企業商務、法務、財務、會計等服務所取得之報酬金額。	無

姓名	條件 專業資格與經驗(註 1)	獨立性情形(註 2)	兼任其他 公開發行 公司獨立 董事家數
顧季川	具有商務、法務、財務、經營管理能力等公司業務所需之工作經驗。曾任燁興企業(股)公司總經理。 未有公司法第 30 條各款情事。	為獨立董事，符合獨立性情形，包括但不限於本人、配偶、二親等以內親屬未擔任本公司或其關係企業之董事、監察人或受僱人；未持有公司股份數；未擔任與本公司有特定關係公司之董事、監察人或受僱人；未擔任最近 2 年提供本公司或其關係企業商務、法務、財務、會計等服務所取得之報酬金額。	無
黃景聰	具有商務、法務、財務、經營管理能力等公司業務所需之工作經驗。泛喬(股)公司董事長、燁輝企業(股)公司董事。 未有公司法第 30 條各款情事。	不適用	無
陳永賢	具有商務、法務、財務、經營管理能力等公司業務所需之工作經驗。曾任燁輝企業(股)公司執行副總。 未有公司法第 30 條各款情事。	不適用	無

註 1：專業資格與經驗：敘明個別董事及監察人之專業資格與經驗，如屬審計委員會成員且具備會計或財務專長者，應敘明其會計或財務背景及工作經歷，另說明是否未有公司法第 30 條各款情事。

註 2：獨立董事應敘明符合獨立性情形，包括但不限於本人、配偶、二親等以內親屬是否擔任本公司或其關係企業之董事、監察人或受僱人；本人、配偶、二親等以內親屬(或利用他人名義)持有公司股份數及比重；是否擔任與本公司有特定關係公司(參考公開發行公司獨立董事設置及應遵循事項辦法第 3 條第 1 項 5~8 款規定)之董事、監察人或受僱人；最近 2 年提供本公司或其關係企業商務、法務、財務、會計等服務所取得之報酬金額。

3-2 董事會多元化及獨立性：

(3-2-1)董事會多元化：

董事會成員組成應考量多元化，並視本身運作、營運型態及發展需求，擬訂適當之多元化方針，董事會成員應普遍具備執行職務所必須之知識、技能及素養，其整體應具備之能力如下：

(1)營運判斷能力。(2)會計及財務分析能力。(3)經營管理能力。(4)危機處理能力。(5)產業知識。(6)國際市場觀。(7)領導能力。(8)決策能力。

本公司依目前營運規模及發展需求設置 7 席董事(含 2 席獨立董事)，本公司董事成員中具員工身份之董事占比為 43%，獨立董事占比 29%，目前 2 位獨立董事任期年資在 3 年以下。其資格條件均符合法令規定之獨立董事規範，且熟捻本公司財務及業務情形。

董事多元化核心項目如下：

多元化核心項目		營運 判斷	會計及 財務分析	經營 管理	危機 處理	產業 知識	國際 市場觀	領導 能力	決策 能力
董事長	林義守	✓	✓	✓	✓	✓	✓	✓	✓
董事	郭中起	✓	✓	✓	✓	✓	✓	✓	✓
董事	梁平勇	✓	✓	✓	✓	✓	✓	✓	✓
董事	張天吉	✓	✓	✓	✓	✓	✓	✓	✓
董事	蘇裕崑	✓	✓	✓	✓	✓	✓	✓	✓
獨立董事	董少波	✓	✓	✓	✓	✓	✓	✓	✓
獨立董事	顧季川	✓	✓	✓	✓	✓	✓	✓	✓

(3-2-2)董事會獨立性：

本公司全體董事之選任程序公開及公正，符合本公司「公司章程」、「董監事選舉辦法」、「獨立董事設置及應遵循事項」，現任董事會組成結構占比分別為 2 席獨立董事(29%)，5 席非獨立董事(71%)。

本公司之董事會皆依照法令、公司章程及股東會決議等，據以行使職權。本公司董事會強調獨立運作及透明化之功能，董事及獨立董事皆屬獨立之個體，獨立行使職權。本公司董事間、監察人間或董事與監察人間並無證券交易法第 26 條之 3 規定第 3 項及第 4 項規定情事。

(二)總經理、副總經理、協理、各部門及分支機構主管資料

113年04月27日

職稱 (註1)	國籍	姓名	性別	選(就)日期	持有股份		配偶、子女、 未成 年股 份持 有者	利用他人名 義持有股份		主要經 (學) (註2)	其他 公司之 兼職	具配偶或二親等以 內關係之經理人	
					股 數	持 股 %		股 數	持 股 %			職稱	姓名
總經理	中華民國	蘇裕崑	男	107.01.01	57,470	0.00%	0	0	0.00%	高雄工專機械科、鞍鋼聯總總經理	董事長—兆盈事業、嶸豐、欽群、欣邦事業、隆元、聯成、義聯日本； 董事—燁茂、燁興、鞍鋼聯眾、利新事業	無	-
執行副總經理	中華民國	陳瑞德	男	109.12.01	832	0.00%	24,297	0	0.00%	中山大學機械研究所、福建聯德總經理、福建聯維董事長	無	無	-
行政副總經理	中華民國	顏志榮	男	109.05.16	0	0.00%	0	0	0.00%	屏東大學教育行政研究所教育博士	董事長—新展工程；董事-正新保全	無	-
技術研發副總經理	中華民國	黃培特	男	100.06.16	0	0.00%	0	0	0.00%	清華大學材料工程博士、陸軍官校講師、親民工專講師、燁隆技術部高級工程師	無	無	-
總經理室副總經理	中華民國	林宗賢	男	102.07.08	21,661,560	0.83%	96,140	0	0.00%	哥倫比亞大學工業工程碩士	無	無	-
軋鋼副總經理	中華民國	王家珍	男	112.12.01	0	0.00%	0	0	0.00%	高雄工專機械科、唐榮不銹鋼副領班	無	無	-
會計暨成本副總經理	中華民國	王殷震	男	110.08.01	0	0.00%	0	0	0.00%	文化大學管系、天泰焊材公司課長	董事長—利輝開發；董事—欽群、嶸豐、欣邦、隆元、泛喬	無	-
煉鋼副總經理	中華民國	吳士林	男	110.01.01	0	0.00%	0	0	0.00%	成功大學材料研究所、義聯採購管理委員會助理副主委	無	無	-
財務副總經理	中華民國	邱連署	男	110.08.01	0	0.00%	0	0	0.00%	淡江大學會計系	董事長—吉鋁企業 董事—兆盈 監察人—利新事業、聯成	無	-
營業副總經理	中華民國	戴全一	男	111.01.01	11,000	0.00%	0	0	0.00%	東吳大學國際貿易系、燁茂出口二處專員	董事長—義聯日本	無	-
技術副總經理	中華民國	王志國	男	110.12.01	0	0.00%	0	0	0.00%	台灣大學材料工程研究所、鞍鋼聯眾技術副總、福建福欣特殊鋼檢驗處及商技處處長	無	無	-
戰略管理助理副總經理	中華民國	黃揮升	男	106.02.01	9,000	0.00%	0	0	0.00%	逢甲大學工業工程系、耀華精密電路公司生管工程師	無	無	-
總經理室助理副總經理	中華民國	杜雅建	男	106.02.01	45,865	0.00%	0	0	0.00%	中山大學企管研究所、燁隆集團總管理處企劃部副理	無	無	-

職稱(註1)	國籍	姓名	性別	就日	任期	持有股份		配偶、未成年子女		利用他人名義持有股份		主要經(學)(註2)	其他	前公司之職	兼任之職務	具配偶或二親等以內關係之經理人	
						股數	持股%	股數	持股%	股數	持股%					職稱	姓名
技術助理	中華民國	梁銘儒	男	111.02.01		0	0.00%	0	0.00%	0	0.00%	中央大學機械研究所	無			無	-
副總經理	中華民國	周博正	男	111.01.01		0	0.00%	0	0.00%	0	0.00%	東吳大學商用數學系	無			無	-
營業助理	中華民國	林文勝	男	110.06.01		0	0.00%	0	0.00%	0	0.00%	遠東工專機械科、聯鋼重工課長、聯眾不銹鋼經理、福建聯德協理	無			無	-
稽核助理	中華民國	李新生	男	112.10.01	6,678	0.00%		0	0.00%	0	0.00%	逢甲大學自動控制工程系、輝輝企業工程師	無			無	-
合工工程發展部協理	中華民國	李偉昇	男	103.01.01	0	0.00%		0	0.00%	0	0.00%	逢甲大學機械系、龍慶鋼鐵副課長	無			無	-
煉鋼協理	中華民國	楊程棟	男	103.10.16	0	0.00%		0	0.00%	0	0.00%	美國內布拉斯加州大學精算所碩士	無			無	-
行銷協理	中華民國	謝曜仲	男	104.10.01	0	0.00%	16,460	0	0.00%	0	0.00%	逢甲大學電機系	無			無	-
中央修護部協理	中華民國	李金芳	男	107.01.01	0	0.00%		0	0.00%	0	0.00%	高雄工專電機科	無			無	-
採購協理	中華民國	鄭元智	男	107.06.01	99,185	0.00%		0	0.00%	0	0.00%	中正理工學院土木系	無			無	-
行政管理部協理	中華民國	薛存智	男	107.07.01	0	0.00%		0	0.00%	0	0.00%	成功大學企管系	無	福建聯德助理副總		無	-
戰略管理部協理	中華民國	洪枝源	男	108.05.01	588	0.00%		0	0.00%	0	0.00%	元智大學機械系	無			無	-
冷軋設備部協理	中華民國	林世乾	男	109.08.16	0	0.00%		0	0.00%	0	0.00%	淡江大學國貿系畢業、中山大學資管系碩士、泰華油脂資訊課長	無			無	-
資訊部協理	中華民國	張正文	男	110.02.01	0	0.00%		0	0.00%	0	0.00%	成功大學航太所碩士、鞍鋼聯眾技術助理	無			無	-
研發部協理	中華民國	陳玉璋	男	110.02.01	0	0.00%		0	0.00%	0	0.00%	成功大學工管所	無			無	-
總經理室協理	中華民國	林俊毅	男	110.06.01	0	0.00%		0	0.00%	0	0.00%	中山大學財管所碩士、義守大學財金系講師	無	福建聯德協理		無	-
財務部協理	中華民國	顏志安	男	110.11.02	0	0.00%		0	0.00%	0	0.00%	高雄工專電機科	無			無	-

職稱 (註1)	國籍	姓名	性別	就日	任期	持有股份		配偶、未成年子女持有股份		利用他人名義持有股份		主要經(學) (註2)	其他	前公司之職任	具配偶或二親等以內關係之經理人		
						股數	持股%	股數	持股%	股數	持股%				職稱	姓名	關係
智能應用部協理	中華民國	吳聖賢	男	110.12.01		0	0.00%	0	0.00%	0	0.00%	中原大學資訊管理系	無		無	-	-
資源部協理	中華民國	劉建志	男	111.03.01		0	0.00%	0	0.00%	0	0.00%	淡江大學電子系	無		無	-	-
國貿部協理	中華民國	黃英娟	女	112.03.01		0	0.00%	0	0.00%	0	0.00%	東海大學國際貿易學系	無		無	-	-
冷軋生產部協理	中華民國	邱國賢	男	112.03.10		0	0.00%	0	0.00%	0	0.00%	海洋大學輪機工程系 鞍鋼聯眾冷軋副總	無		無	-	-
公用設施部協理	中華民國	邱鴻圖	男	113.01.01		2,635	0.00%	0	0.00%	0	0.00%	成功大學電機系	無	利新事業董事長	無	-	-
熱軋部協理	中華民國	黃建福	男	113.01.01		653	0.00%	0	0.00%	0	0.00%	海洋大學輪機工程系 勝一化工程師	無		無	-	-
研發部協理	中華民國	謝孟欣	男	113.01.01		0	0.00%	0	0.00%	0	0.00%	成功大學材料研究所	無		無	-	-

註1：應包括總經理、副總經理、協理、各部門及分支機構主管資料，以及凡職位相當於總經理、副總經理或協理者，不論職稱，亦均應予揭露。

註2：與擔任目前職位相關之經歷，如於前揭期間曾於查核簽證會計師事務所或關係企業任職，應敘明其擔任之職稱及負責之職務。

註3：總經理或相當職務者(最高經理人)與董事長為同一人、互為配偶或一親等親屬時，應揭露其原因、合理性、必要性及因應措施(例如增加獨立董事席次，並應有過半數董事未兼任員工或經理人等方式)之相關資訊。

三、最近年度給付董事、監察人、總經理及副總經理等之酬金

(一)一般董事、獨立董事、監察人、總經理及副總經理之酬金

(1-1)一般董事及獨立董事之酬金 (個別揭露姓名及酬金方式)

職稱	姓名	董事報酬(註2)		退職金(註B)		董事酬金(註C)		酬金執行業務費用(註D)		A、B、C及D等四項總額及占稅後純益之比例(註10)		兼任薪資、獎金及特支費等(註5)		退職退休金(註F)		員工酬勞(G)(註6)			A、B、C、D、E、F及G等七項總額及占稅後純益之比例(註1)		取自公司以轉投資業金領來子公司外投事酬(註11)	
		本公司		本公司		本公司		本公司		本公司		本公司		本公司		本公司			本公司			
		財務報告內所有公司(註7)	財務報告內所有公司(註7)	財務報告內所有公司(註7)	財務報告內所有公司(註7)	財務報告內所有公司(註7)	財務報告內所有公司(註7)	財務報告內所有公司(註7)	財務報告內所有公司(註7)	現金金額	股票金額	現金金額	股票金額	現金金額	股票金額	現金金額	股票金額	現金金額	股票金額	現金金額		股票金額
董事長	偉喬投資開發(股)公司 法人代表： 林義守	0	0	0	0	0	0	0	0	0	0	0	0	0	0	0	0	0	0	0	0	0
副董事長	裕勝投資開發(股)公司 法人代表： 郭中起	0	0	0	0	0	0	0	0	0	0	0	0	0	0	0	0	0	0	0	0	0
董事	國統投資開發(股)公司 法人代表： 梁平勇	0	0	0	0	0	0	0	0	0	0	0	0	0	0	0	0	0	0	0	0	0
董事	國統投資開發(股)公司 法人代表： 張天吉	0	0	0	0	0	0	0	0	0	0	0	0	0	0	0	0	0	0	0	0	0
董事	偉喬投資開發(股)公司 法人代表： 蘇裕崑	10	10	0	0	0	0	0	0	0	0	0	0	0	0	0	0	0	0	0	0	0
獨立董事	董少波	32	32	0	0	0	0	0	0	0	0	0	0	0	0	0	0	0	0	0	0	0
獨立董事	顧季川	32	32	0	0	0	0	0	0	0	0	0	0	0	0	0	0	0	0	0	0	0

1.請敘明獨立董事酬金給付政策、制度、標準與結構，並依所擔負之職責、風險、投入時間等因素敘明與給付酬金數額之關聯性；本公司獨立董事採每月支領固定報酬，不另參與公司董事酬勞分配。每年依公司整體營運績效，發放年終慰勞金作為獎勵。
2.除上表揭露外，最近年度公司董事提供服務(如擔任母公司/財務報告內所有公司/轉投資事業非屬員工之顧問等)領取之酬金：0
註：董事酬金採個別方式揭露，無須填列酬金級距表。

- 註 1：董事姓名應分別列示(法人股東應將法人股東名稱及代表人分別列示)，並分別列示一般董事及獨立董事，以彙總方式揭露各項給付金額。若董事兼任總經理或副總經理者應填列表及下表(3-1)，或下表(3-2-1)及(3-2-2)。
- 註 2：係指最近年度董事之報酬(包括董事薪資、職務加給、離職金、各種獎金、獎勵金等等)。
- 註 3：係填列最近年度經董事會通過分派之董事酬勞金額。
- 註 4：係指最近年度董事之相關業務執行費用(包括車馬費、特支費、各種津貼、宿舍、配車等實物提供等等)。如提供房屋、汽車及其他交通工具或專屬個人之支出時，應揭露所提供資產之性質及成本、實際或按公平市價設算之租金、油資及其他給付。另如配有司機者，請附註說明公司給付該司機之相關報酬，但不計入酬金。
- 註 5：係指最近年度董事兼任員工(包括兼任總經理、副總經理、其他經理人及員工)所領取包括薪資、職務加給、離職金、各種獎金、獎勵金、車馬費、特支費、各種津貼、宿舍、配車等實物提供等等。如提供房屋、汽車及其他交通工具或專屬個人之支出時，應揭露所提供資產之性質及成本、實際或按公平市價設算之租金、油資及其他給付。另如配有司機者，請附註說明公司給付該司機之相關報酬，但不計入酬金。另依 IFRS 2「股份基礎給付」認列之薪資費用，包括取得員工認股權憑證、限制員工權利新股及參與現金增資認購股份等，亦應計入酬金。
- 註 6：係指最近年度董事兼任員工(包括兼任總經理、副總經理、其他經理人及員工)取得員工酬勞(含股票及現金)者，應揭露最近年度經董事會通過分派員工酬勞金額，若無法預估者則按去年實際分派金額比例計算今年擬議分派金額，並另應填列表一之三。
- 註 7：應揭露合併報告內所有公司(包括本公司)給付本公司董事各項酬金之總額。
- 註 8：本公司給付每位董事各項酬金總額，於所歸屬級距中揭露董事姓名。
- 註 9：應揭露合併報告內所有公司(包括本公司)給付本公司每位董事各項酬金總額，於所歸屬級距中揭露董事姓名。
- 註 10：稅後純益係指最近年度個體或個別財務報告之稅後純益。
- 註 11：a.本欄應明確填列公司董事領取來自子公司以外轉投資事業或母公司相關酬金金額(若無者，則請填「無」)。
b.公司董事如有領取來自子公司以外轉投資事業或母公司相關酬金者，應將公司董事於子公司以外轉投資事業或母公司所領取之酬金，併入酬金級距表之 I 欄，並將欄位名稱改為「母公司及所有轉投資事業」。
c.酬金係指本公司董事擔任子公司以外轉投資事業或母公司之董事、監察人或經理人等身分所領取之報酬、酬勞(包括員工、董事及監察人酬勞)及業務執行費用等相關酬金。
- * 本表所揭露酬金內容與所得稅法之所得概念不同，故本表目的係作為資訊揭露之用，不作課稅之用。

(2-1)監察人之酬金(個別揭露姓名及酬金方式)

單位:新台幣仟元

職稱	姓名	監察人酬金						A、B及C等三項總額及占稅後純益之比例(註8)		領取來自子公司以外轉投資事業酬金(註9)
		報酬(A)(註2)		酬勞(B)(註3)		業務執行費用(C)(註4)		本公司	財務報告內所有公司(註5)	
		本公司	財務報告內所有公司(註5)	本公司	財務報告內所有公司(註5)	本公司	財務報告內所有公司(註5)			
監察人	聯輝開發(股)公司 法人代表： 黃景聰	0	0	0	0	0	0	0	0	0
監察人	聯輝開發(股)公司 法人代表： 陳永賢	12	12	0	0	144	144	-0.0046%	-0.0046%	3,895

- 註 1：監察人姓名應分別列示(法人股東應將法人股東名稱及代表人分別列示)，以彙總方式揭露各項給付金額。
- 註 2：係指最近年度監察人之報酬(包括監察人薪資、職務加給、離職金、各種獎金獎勵金等等)。
- 註 3：係填列最近年度經董事會通過分派之監察人酬勞金額。
- 註 4：係指最近年度給付監察人之相關業務執行費用(包括車馬費、特支費、各種津貼、宿舍、配車等實物提供等等)。如提供房屋、汽車及其他交通工具或專屬個人之支出時，應揭露所提供資產之

性質及成本、實際或按公平市價設算之租金、油資及其他給付。另如配有司機者，請附註說明公司給付該司機之相關報酬，但不計入酬金。

註 5：應揭露合併報告內所有公司(包括本公司)給付本公司監察人各項酬金之總額。

註 6：本公司給付每位監察人各項酬金總額，於所歸屬級距中揭露監察人姓名。

註 7：應揭露合併報告內所有公司(包括本公司)給付本公司每位監察人各項酬金總額，於所歸屬級距中揭露監察人姓名。

註 8：稅後純益係指最近年度個體或個別財務報告之稅後純益。

註 9：a.本欄應明確填列公司監察人領取來自子公司以外轉投資事業或母公司相關酬金金額(若無者，則請填「無」)。

b.公司監察人如有領取來自子公司以外轉投資事業或母公司相關酬金者，應將公司監察人於子公司以外轉投資事業別或母公司所領取之酬金，併入酬金級距表 D 欄，並將欄位名稱改為「母公司及所有轉投資事業」

c.酬金係指本公司監察人擔任子公司以外轉投資事業或母公司之董事、監察人或經理人等身分所領取之報酬、酬勞(包括員工、董事及監察人酬勞)及業務執行費用等相關酬金。

*本表所揭露酬金內容與所得稅法之所得概念不同，故本表目的係作為資訊揭露之用，不作課稅之用。

(3-2-1)總經理及副總經理之酬金 (彙總配合級距揭露姓名方式)

職稱	姓名	薪資(A) (註 2)		退職退休金(B) (註 2-1)		獎金及特支費等(C) (註 3)		員工酬勞金額(D) (註 4)				A、B、C及D等四項 總額及占稅後純益 之比例(%) (註 8)		領取 來自 子公 司以 外轉 投資 事業 酬金 (註 9)
		本公司	財務報告 內所有公 司 (註 5)	本公司	財務報告 內所有公 司 (註 5)	本公司	財務報告 內所有公 司 (註 5)	本公司 現金 金額	本公司 股票 金額	財務報告內 所有公司 (註 5) 現金 金額	財務報告內 所有公司 (註 5) 股票 金額	本公司	財務報告 內所有公 司 (註 5)	
總經理	蘇 裕 崑													
執行副總	陳 瑞 德													
會計暨成本副總	王 殷 震													
技術研發副總	黃 培 特													
總經理室副總	林 宗 賢													
行政副總	顏 志 榮	20,973	22,382	15,642	15,642	4,180	4,632	0	0	0	0	-1.20%	-1.26%	216
戰略副總	耿建中(註)													
軋鋼副總	王 家 珍													
煉鋼副總	吳 士 林													
財務副總	邱 連 署													
營業副總	戴 全 一													
技術副總	王 志 國													

*不論職稱，凡職位相當於總經理、副總經理者(例如：總裁、總行長、總監...等等)，均應予揭露。

耿建中(註)已於 112 年 2 月 28 日退休

(3-2-2)酬金級距表

給付本公司各個總經理及副總經理酬金級距	總經理及副總經理姓名	
	本公司(註 6)	財務報告內所有公司(註 7)
低於 1,000,000 元		
1,000,000 元 (含) ~ 2,000,000 元(不含)	邱連署、戴全一、王志國	王志國
2,000,000 元 (含) ~ 3,500,000 元(不含)	林宗賢、黃培特、顏志榮、王殷震、陳瑞德、吳士林	邱連署、戴全一、林宗賢、黃培特、顏志榮、王殷震、陳瑞德、吳士林
3,500,000 元 (含) ~ 5,000,000 元(不含)	蘇裕崑	蘇裕崑
5,000,000 元 (含) ~ 10,000,000 元(不含)	耿建中、王家珍	耿建中、王家珍
10,000,000 元 (含) ~ 15,000,000 元(不含)		
15,000,000 元 (含) ~ 30,000,000 元(不含)		
30,000,000 元 (含) ~ 50,000,000 元(不含)		
50,000,000 元 (含) ~ 100,000,000 元(不含)		
100,000,000 元以上		
總計	12 人	12 人

註 1：總經理及副總經理姓名應分別列示，以彙總方式揭露各項給付金額。若董事兼任總經理或副總經理者應填列本表及上表(1-1)，或(1-2-1)及(1-2-2)。

註 2：係填列最近年度總經理及副總經理薪資、職務加給、離職金。。

註 2-1：112 年度退職退休金費用化之提列數為 106,670 仟元，實際給付之退職退休金為 15,642 仟元(含耿建中、王家珍二人舊制退休金及新制退休金提撥)。

註 3：係填列最近年度總經理及副總經理各種獎金、獎勵金、車馬費、特支費、各種津貼、宿舍、配車等實物提供及其他報酬金額。如提供房屋、汽車及其他交通工具或專屬個人之支出時，應揭露所提供資產之性質及成本、實際或按公平市價設算之租金、油資及其他給付。另如配有司機者，請附註說明公司給付該司機之相關報酬，但不計入酬金。另依 IFRS 2「股份基礎給付」認列之薪資費用，包括取得員工認股權憑證、限制員工權利新股及參與現金增資認購股份等，亦應計入酬金。

註 4：係填列最近年度經董事會通過分派總經理及副總經理之員工酬勞金額（含股票及現金），若無法預估者則按去年實際分派金額比例計算今年擬議分派金額，並另應填列附表一之三。

註 5：應揭露合併報告內所有公司(包括本公司)給付本公司總經理及副總經理各項酬金之總額。

註 6：本公司給付每位總經理及副總經理各項酬金總額，於所歸屬級距中揭露總經理及副總經理姓名。

註 7：應揭露合併報告內所有公司(包括本公司)給付本公司每位總經理及副總經理各項酬金總額，於所歸屬級距中揭露總經理及副總經理姓名。

註 8：稅後純益係指最近年度個體或個別財務報告之稅後純益。

註 9：a.本欄應明確填列公司總經理及副總經理領取來自子公司以外轉投資事業或母公司相關酬金金額(若無者，則請填「無」)。

b.公司總經理及副總經理如有領取來自子公司以外轉投資事業或母公司相關酬金者，應將公司總經理及副總經理於子公司以外轉投資事業或母公司所領取之酬金，併入酬金級距表 E 欄，並將欄位名稱改為「母公司及所有轉投資事業」。

c.酬金係指本公司總經理及副總經理擔任子公司以外轉投資事業或母公司之董事、監察人或經理人等身分所領取之報酬、酬勞（包括員工、董事及監察人酬勞）及業務執行費用等相關酬金。

* 本表所揭露酬金內容與所得稅法之所得概念不同，故本表目的係作為資訊揭露之用，不作課稅之用。

(二)分派員工酬勞之經理人姓名及分派情形(附表一之三)：不適用(112 年度無分配員工酬勞)

(三)董事、監察人、總經理及副總經理酬金之資訊

1.本公司及合併報表所有公司於最近二年度給付本公司董事、監察人、總經理及副總經理酬金總額占稅後純益比例之分析：

(1)董事酬金總額占稅後純益比例兩年度增減變動原因：

本年度公司營運結果為虧損，故 112 年未進行員工及董監酬勞分派，另董事兼任員工所領取之獎金亦較 111 年減少，造成本年度本公司與財務報告內所有公司的董事酬金較 111 年總額減少，減少幅度為 18.86%及 18.53%。

(2)監察人酬金總額占稅後純益比例兩年度增減變動原因：

本年度公司營運結果為虧損，故 112 年未進行員工及董監酬勞分派，監察人僅領固定之車馬費，但因 112 年有監察人兼任被投資公司之指派董事因而發放董事酬勞，故本公司與財務報告內所有公司的監察人酬金與 111 年總額微幅增加，增加幅度為 4.17%。

(3)總經理及副總經理酬金總額占稅後純益比例增減變動原因：

本期總經理及副總經理之酬金較上期增加，主要原因係因本年度有二位副總退休，退休金支付金額大幅增加，使本公司與財務報告內所有公司的總經理及副總經理酬金金額均較上期增加，增加幅度分別為 39.9%及 35.81%。

(4)有關本公司董事、監察人、總經理及副總經理酬金總額占稅後純益比例，其增減變動明細如下表：

職稱	111 年度		112 年度		金額增(減) %	
	本公司	財務報告內所有公司(註 1)	本公司	財務報告內所有公司(註 2)	本公司	財務報告內所有公司
董事酬金總額(千元)	18,251	20,600	14,808	16,782		
董事酬金總額占稅後純益比例	-798.73%	-901.53%	-0.44%	-0.50%	-18.86%	-18.53%
監察人酬金總額(千元)	288	288	300	300		
監察人酬金總額占稅後純益比例	-0.01%	-0.01%	-0.01%	-0.01%	4.17%	4.17%
總經理及副總經理酬金總額(千元)	29,161	31,408	40,795	42,656		
總經理及副總經理酬金總額占稅後純益比例	-1276.19%	-1374.53%	-1.2%	-1.26%	39.9%	35.81%
稅後純益(千元)		-2,285		-3,389,056		

註一：111 年人民幣對新台幣匯率 4.3769

註二：112 年人民幣對新台幣匯率 4.372

2.給付酬金之政策、標準與組合、訂定酬金程序及與經營績效及未來風險之關聯性說明：

(1)本公司董事、監察人給付酬金之政策、標準與組合，依公司章程規定全體董事及監察人每月支領之車馬費，不論盈虧均需支付，其金額由董事會議定之。董事長及副董事長之經常性報酬，係參酌鋼鐵同業薪資水準及其對公司營運參與程度與貢獻價值等因素，訂定其經常性報酬。唯董事長及副董事長之選任須召開董事會由三分之二以上董事之出席及出席董事過半數之同意互選董事長一人，必要時並得互選副董事長一人。另董事及監察人酬勞之給付則與公司營運績效有關，本年度公司營運結果為虧損，故未發放董事及監察人酬勞。

(2)本公司經理人給付酬金之政策、標準與組合係參酌鋼鐵同業薪資水準及對公司營運參與程度與貢獻價值等因素考量，由薪資報酬委員會訂定並定期檢討及評估經理人年度及長期之績效目標與薪資報酬之政策、制度、標準與結構，將決議案送交董事會討論通過後執行。唯其委任、解任及報酬仍須由董事會以董事過半數之出席，及出席董事過半數同意之決議為之。

四、公司治理運作情形

(一)董事會運作情形：

112 年度董事會開會計 7 次，董事及監察人出席情形如下：

職 稱	姓 名 (註 1)	實際出(列)席 次 數	委託出 席次數	實際出(列)席 率 (%)	備 註
董 事 長	偉喬投資開發股份有限公司 法人代表人：林義守	6	-	86%	
副董事長	裕勝投資開發股份有限公司 法人代表人：郭中起	7	-	100%	
董 事	國統投資開發股份有限公司 法人代表人：梁平勇	7	-	100%	
董 事	國統投資開發股份有限公司 法人代表人：張天吉	7	-	100%	
董 事	偉喬投資開發股份有限公司 法人代表人：蘇裕崑	7	-	100%	
獨立董事	董少波	6	1	100%	
獨立董事	顧季川	7	-	100%	
監 察 人	聯輝開發股份有限公司 法人代表人：陳永賢	7	-	100%	
監 察 人	國喬投資開發股份有限公司 法人代表人：黃景聰	7	-	100%	

其他應記載事項：

1.董事會之運作如有下列情形之一者，應敘明董事會日期、期別、議案內容、所有獨立董事意見及公司對獨立董事意見之處理：

(1)證券交易法第 14 條之 3 所列事項：無此情形。

(2)除前開事項外，其他經獨立董事反對或保留意見且有紀錄或書面聲明之董事會議決事項。：無此情形。

2.董事對利害關係議案迴避之執行情形，應敘明董事姓名、議案內容、應利益迴避原因以及參與表決情形：

董事姓名	董事會日期	議 案 內 容	利益迴避原因	參 與 表 決 情 形
林義守	112.01.11	第四案:薪資報酬委員會通過本公司 111 年度董事長年終暨激勵獎金發放金額建議案。	本案與其自身利益有關	林董事長利益迴避本案討論及表決，其餘六名董事全體無異議照案通過。
郭中起	112.01.11	第五案:薪資報酬委員會通過本公司 111 年度副董事長年終暨激勵獎金發放金額建議案。	本案與其自身利益有關	郭副董事長利益迴避本案討論及表決，其餘六名董事全體無異議照案通過。
梁平勇 蘇裕崑	112.01.11	第六案:薪資報酬委員會通過本公司 111 年度董事及經理人個別年終暨激勵獎金發放金額建議案。	本案與其自身利益有關	梁董事及蘇董事利益迴避本案討論及表決，其餘五名董事全體無異議照案通過。

董事姓名	董事會日期	議 案 內 容	利益迴避原因	參 與 表 決 情 形
董少波 顧季川	112.01.11	第七案:發放本公司薪資報酬委員會委員及獨立董事之年終慰勞金案。	本案與其自身利益有關	董獨立董事及顧獨立董事利益迴避本案之討論及表決,其餘五名董事全體無異議照案通過。
林義守	112.05.03	第四案:本公司擬與關係人-冠郢企業股份有限公司簽訂租用高雄市岡山區福潭段 1025、1028、1029、1030、1035、1036、1039、1040 及 771 等地號之土地,面積合計 64,324.82 平方公尺之土地租賃契約書。	本案與其自身利益有關	林董事長利益迴避本案討論及表決,其餘六名董事全體無異議照案通過。
梁平勇	112.10.06	第一案:本公司擬與關係人-新泉營造(股)公司簽訂廢水硝酸鹽氮處理系統新建工程承攬契約。 第二案:本公司擬與供應商簽訂精密不銹鋼廠投資計畫案部分設備採購合約。	本案與其自身利益有關	梁董事利益迴避本案之討論及表決,其餘六名出席董事全體無異議照案通過。
林義守	113.01.25	第六案:薪資報酬委員會通過本公司 112 年度董事長年終暨激勵獎金發放金額建議案。 第七案:薪資報酬委員會通過本公司 113 年度董事長薪資調整案。	本案與其自身利益有關	林董事長利益迴避本案討論及表決,其餘六名董事全體無異議照案通過。
郭中起	113.01.25	第八案:薪資報酬委員會通過本公司 112 年度副董事長年終暨激勵獎金發放金額建議案。 第九案:薪資報酬委員會通過本公司 113 年度副董事長薪資調整案。	本案與其自身利益有關	郭副董事長利益迴避本案討論及表決,其餘六名董事全體無異議照案通過。
梁平勇 蘇裕崑	113.01.25	第十案:薪資報酬委員會通過本公司 112 年度經理人年終暨激勵獎金發放金額建議案。 第十一案:薪資報酬委員會通過本公司 113 年度經理人薪資調整案。	本案與其自身利益有關	梁資深顧問及蘇總經理利益迴避本案討論及表決,其餘五名董事全體無異議照案通過。
董少波 顧季川	113.01.25	第十二案:薪資報酬委員會通過本公司 112 年度薪資報酬委員會委員及獨立董事之年終慰勞金暨報酬/車馬費金額調整案。	本案與其自身利益有關	董獨立董事及顧獨立董事利益迴避本案之討論及表決,其餘五名董事全體無異議照案通過。

3.當年度及最近年度加強董事會職能之目標(例如設立審計委員會、提昇資訊透明度等)與執行情形評估:
不適用。

(二)監察人參與董事會運作情形：開會次數、每位監察人出（列）席率，以及其他應記載事項等資訊。

112 年度董事會開會計 7 次，監察人出列席情形如下：

職稱	姓名	實際列席次數	實際列席率(%)	備註
監察人	聯輝開發開發股份有限公司 法人代表人：陳永賢	7	100%	
監察人	聯輝開發開發股份有限公司 法人代表人：黃景聰	7	100%	

其他應記載事項：

1.監察人之組成及職責：

(1)監察人與公司員工及股東之溝通情形（例如溝通管道、方式等）：視需要與員工及股東直接以電話、口頭或書面方式溝通，未有溝通不良之情事發生。

(2)監察人與內部稽核主管及會計師之溝通情形（例如就公司財務、業務狀況進行溝通之事項、方式及結果等）：

A.稽核主管定期提報稽核報告或於董事會列席提報稽核業務報告，監察人並無反對意見。

B.監察人與會計師會定期或不定期就公司財務及業務狀況以面對面、書面內容或電話聯絡等方式進行討論。另會計師亦依據審計準則公報第六十二號「與受查者治理單位之溝通」及其他審計準則公報等規定辦理公司治理相關事項與監察人溝通事宜。

2.監察人列席董事會如有陳述意見，應敘明董事會日期、期別、議案內容、董事會決議結果以及公司對監察人陳述意見之處理：無此情形。

(三)公司治理運作情形及其與上市上櫃公司治理實務守則差異情形及原因。

評估項目	運作情形(註1)		與上市上櫃公司治理實務守則差異情形及原因	
	是	否		摘要說明
一、公司是否依據上市上櫃公司治理實務守則訂定並揭露公司治理實務守則？	V		本公司於112年3月9日召開董事會通過制定公司治理實務守則。	無重大差異
二、公司股權結構及股東權益				
(一)公司是否訂定內部作業程序處理股東建議、疑義、糾紛及訴訟事宜，並依程序實施？	V		本公司設有發言人、代理發言人及股務管理單位負責處理股東建議、疑義、糾紛及訴訟事宜，以確保股東權益。	無重大差異
(二)公司是否掌握實際控制公司之主要股東及主要股東之最終控制者名單？	V		本公司股務單位可掌握公司主要股東及其最終控制者的名單。	無重大差異
(三)公司是否建立、執行與關係企業間之風險控管及防火牆機制？	V		本公司訂有「內部控制制度」、「子公司監理辦法」、「資金貸與作業程序」、「背書保證作業程序」及「取得或處分資產處理程序」等相關辦法據以執行與關係企業間之交易，以達風險控管及防火牆機制。	無重大差異
(四)公司是否訂定內部規範，禁止公司內部人利用市場上未	V		本公司已訂定「防範內線交易」加以規範，以免資訊不當揭露與使用。	無重大差異

評估項目	運作情形(註1)		與上市上櫃公司治理實務守則差異情形及原因	
	是	否		摘要說明
公開資訊買賣有價證券？				
<p>三、董事會之組成及職責</p> <p>(一) 董事會是否就成員組成擬訂多元化方針及落實執行？</p> <p>(二) 公司除依法設置薪資報酬委員會及審計委員會外，是否自願設置其他各類功能性委員會？</p> <p>(三) 公司是否訂定董事會績效評估辦法及其評估方式，每年並定期進行績效評估，且將績效評估之結果提報董事會，並運用於個別董事薪資報酬及提名續任之參考？</p> <p>(四) 公司是否定期評估簽證會計師獨立性？</p>	V	<p>本公司董事會成員於各領域有不同專長，對公司營運皆有實質的助益。</p> <p>本公司已設置薪資報酬委員會，對於其他各類功能性委員會之設置，將視需要及法令規定評估設置。</p> <p>本公司定期召開董事會，董事成員對其績效定期檢討。唯實際評估辦法及其評估方式將視需要及法令規定需求確實執行。</p> <p>本公司聘任之簽證會計師為國富浩華聯合會計師事務所黃鈴雯及李青霖會計師，經評估與本公司並無直接或間接利害關係，故無獨立性問題。</p>	<p>無重大差異</p> <p>無重大差異</p> <p>無重大差異</p> <p>無重大差異</p>	
四、上市上櫃公司是否配置適任及適當人數之公司治理人員，並指定公司治理主管，負責公司治理相關事務(包括但不限於提供董事、監察人執行業務所需資料、協助董事、監察人遵循法令、依法辦理董事會及股東會之會議相關事宜、製作董事會及股東會議事錄等)？	V		<p>尚未設置公司治理專職單位或人員負責公司治理之相關事務，惟其相關事務之推動與執行，則依其業務性質歸屬相關部門，各部門依其職責負責該等事務之推動與執行。現階段公司治理相關事務之實務運作大部份皆能依法令規定予以執行。</p>	無重大差異
五、公司是否建立與利害關係人建立與利害關係人(包括但不限於股東、員工、客戶及供應商等)溝通管道，及於公司網站設置利害關係人專區，並妥適回應利害關係人所關切之重要企業社會責任議題？	V	V	<p>(一) 本公司與往來銀行、員工、客戶、供應商、社區或公司之利益相關者皆設有專責單位，保持暢通之溝通管道、尊重及維護其應有之合法權益。</p> <p>(二) 本公司設有發言人、代理發言人及股務管理單位擔任對投資人之窗口，依規定定期與不定期於公開資訊觀測站申報財務業務資訊，並於本公司之公司網址設定連結至公開資訊觀測站。</p>	<p>無重大差異</p> <p>無重大差異</p>

評估項目	運作情形(註1)		與上市上櫃公司治理實務守則差異情形及原因	
	是	否		摘要說明
六、公司是否委任專業股務代辦機構辦理股東會事務？		V	本公司由股務專業人員自行辦理股東會事務。本公司自行辦理各項股務事宜，並訂有「股務單位內部控制制度」以規範相關事務之運作。	無重大差異
七、資訊公開				
(一)公司是否架設網站，揭露財務業務及公司治理資訊？	V		(一)依規定於本公司網站及公開資訊觀測站定期及不定期揭露相關財務業務及公司治理資訊。	無重大差異
(二)公司是否採行其他資訊揭露之方式（如架設英文網站、指定專人負責公司資訊之蒐集及揭露、落實發言人制度、法人說明會過程放置公司網站等）？	V		(二)本公司設有發言人及代理發言人負責公司對外關係之溝通，且指派專人負責公司資訊之蒐集，並依據法令規定於公開資訊觀測站揭露相關資訊。	無重大差異
(三)公司是否於會計年度終了後兩個月內公告並申報年度財務報告，及於規定期限前提早公告並申報第一、二、三季財務報告與各月份營運情形？	V		(三)本公司尚未提早於會計年度終了後兩個月內公告並申報年度財務報告，亦未提早於規定期限前公告並申報第二季財務報告與各月份營運情形。	無重大差異
八、公司是否有其他有助於瞭解公司治理運作情形之重要資訊（包括但不限於員工權益、僱員關懷、投資者關係、供應商關係、利害關係人之權利、董事及監察人進修之情形、風險管理政策及風險衡量標準之執行情形、客戶政策之執行情形、公司為董事及監察人購買責任保險之情形等）？	V		(一)員工權益：本公司成立職工福利委員會、退休金制度、辦理各項教育訓練、員工團體保險並定期為員工健康檢查等福利措施，同時也訂定、退休制度等以維護員工權益。	無重大差異
	V		(二)僱員關懷：本公司之各項管理規章均以員工利益為主，關心員工生活及福利，並訂定合理之薪資待遇。	無重大差異
	V		(三)投資者關係：本公司設有發言人及代理發言人，負責公司對外關係之溝通，且指派專人依據法令規定於公開資訊觀測站揭露公司資訊。	無重大差異
	V		(四)供應商關係：本公司與供應商間均維持良好關係，以確保生產原物料供給順暢。	無重大差異
	V		(五)利害關係人之權利：本公司設有發言人制度，與往來銀行、其他債權人、員工、消費者、供應商、社區或公司之利益相關者，保持暢通之溝通管	無重大差異

評估項目	運作情形(註1)		與上市上櫃公司治理實務守則差異情形及原因
	是	否	
	V		道，並維護其應有之合法權益，並透過各種公開管道提供財務業務資訊。
	V		(六)董事及監察人進修之情形：本公司董事及監察人不定期參加公司治理及證券法規等進修課程，未來將注意法令更新並安排適當之進修課程。
	V		(七)風險管理政策及風險衡量標準之執行情形：本公司依法訂定相關內部規章及內部控制制度，進行各種風險管理及評估，並由內部稽核單位透過定期及不定期稽查內部控制制度之落實程度。
	V		(八)客戶政策之執行情形：本公司與客戶均維持長期良好合作關係，並致力於新產品、新技術及新製程之研究與開發，以滿足客戶需求。
	V		(九)公司為董事及監察人購買責任保險之情形：本公司已為董事及監察人購買責任保險。
九、請就臺灣證券交易所股份有限公司公司治理中心最近年度發布之公司治理評鑑結果說明已改善情形，及就尚未改善者提出優先加強事項與措施：本公司未列入受評公司故不適用。			
註 1：運作情形不論勾選「是」或「否」，均應於摘要說明欄位敘明。			

(四)公司如有設置薪資報酬委員會者，應揭露其組成、職責及運作情形：

本公司於 100 年 9 月 28 日董事會中通過設置薪酬委員會及薪資報酬委員會組織規程，有關該委員會其組成、職責及運作情形如下：

- 1.委員會成員人數為三人，由董事會決議委任之，其中一人為召集人，成員之專業資格與獨立性，應符合薪酬委員會職權辦法第五條及第六條之規定。
- 2.委員會應以善良管理人之注意，忠實履行下列職權，並將所提建議提交董事會討論：
 - (1)定期檢討薪資報酬委員會組織規程並提出修正建議。
 - (2)訂定並定期檢討本公司董事、監察人及經理人年度及長期之績效目標與薪資報酬之政策、制度、標準與結構。
 - (3)定期評估本公司董事、監察人及經理人之績效目標達成情形，並訂定其個別薪資報酬之內容及數額。
- 3.本委員會履行前項職權時，應依下列原則為之：
 - (1)確保公司之薪資報酬安排符合相關法令並足以吸引優秀人才。
 - (2)董事、監察人及經理人之績效評估及薪資報酬，應參考同業通常水準支給情形，並考量個人所投入之時間、所擔負之職責、達成個人目標情形、擔任其他職位表現、公司近年給予同等職位者之薪資

報酬，藉由公司短期及長期業務目標之達成、公司財務狀況等評估個人表現與公司經營績效及未來風險之關連合理性。

(3)不應引導董事及經理人為追求薪資報酬而從事逾越公司風險胃納之行為。

(4)針對董事及高階經理人短期績效發放紅利之比例及部分變動薪資報酬支付時間，應考量行業特性及公司業務性質予以決定。

(5)本委員會成員對於其個人薪資報酬之決定，不得加入討論及表決。所稱之薪資報酬，包括現金報酬、認股權、分紅入股、退休福利或離職給付、各項津貼及其他具有實質獎勵之措施；其範疇應與年報應行記載事項準則中有關董事、監察人及經理人酬金一致。

4.通過董事會所委任第五屆(任期為 110 年 8 月 26 日至 113 年 8 月 25 日)薪資報酬委員會之現任委員為董少波、顧季川及劉豪上等三人，並由委員推舉董少波擔任召集人，該三名委員之專業資格與獨立性，皆符合薪酬委員會職權辦法第五條及第六條之規定。

(1)薪資報酬委員會成員資料：

113年04月30日

身分別 (註1)	姓名	條件	專業資格與經驗 (註2)	獨立性情形(註3)	兼任其他公開發行公司薪資報酬委員會成員家數
獨立董事 (召集人)	董少波		具有商務、法務、財務、經營管理能力等公司業務所需之工作經驗。曾任天津聯發精密鋼鐵有限公司總經理。未有公司法第 30 條各款情事。	為獨立董事，符合獨立性情形，包括但不限於本人、配偶、二親等以內親屬未擔任本公司或其關係企業之董事、監察人或受僱人；未持有公司股份數；未擔任與本公司有特定關係公司之董事、監察人或受僱人；未擔任最近2年提供本公司或其關係企業商務、法務、財務、會計等服務所取得之報酬金額。	0
獨立董事	顧季川		具有商務、法務、財務、經營管理能力等公司業務所需之工作經驗。曾任燁興企業(股)公司總經理。未有公司法第 30 條各款情事。	為獨立董事，符合獨立性情形，包括但不限於本人、配偶、二親等以內親屬未擔任本公司或其關係企業之董事、監察人或受僱人；未持有公司股份數；未擔任與本公司有特定關係公司之董事、監察人或受僱人；未擔任最近2年提供本公司或其關係企業商務、法務、財務、會計等服務所取得之報酬金額。	0
其他	劉豪上		具有商務、法務、財務、經營管理能力等公司業務所需之工作經驗。曾任燁聯鋼鐵(股)公司執行副總經理。未有公司法第 30 條各款情事。	符合獨立性情形，包括但不限於本人、配偶、二親等以內親屬未擔任本公司或其關係企業之董事、監察人或受僱人；未持有公司股份數；未擔任與本公司有特定關係公司之董事、監察人或受僱人；未擔任最近2年提供本公司或其關係企業商務、法務、財務、會計等服務所取得之報酬金額。	0

註 1：請於表格內具體敘明各薪資報酬委員會成員之相關工作年資、專業資格與經驗及獨立性情形，如為獨立董事者，可備註敘明參閱第 00 頁附表一董事及監察人資料(一)相關內容。身分別請填列係為獨立董事或其他（若為召集人，請加註記）。

註 2：專業資格與經驗：敘明個別薪資報酬委員會成員之專業資格與經驗。

註 3：符合獨立性情形：敘明薪資報酬委員會成員符合獨立性情形，包括但不限於本人、配偶、二親等以內親屬是否擔任本公司或其關係企業之董事、監察人或受僱人；本人、配偶、二親等以內親屬(或利用他人名義)持有公司股份數及比重；是否擔任與本公司有特定關係公司(參考公開發行公司獨立董事設置及應遵循事項辦法第 3 條第 1 項 5~8 款規定)之董事、監察人或受僱人；最近 2 年提供本公司或其關係企業商務、法務、財務、會計等服務所取得之報酬金額。

(2)薪資報酬委員會運作情形資訊

A 本公司之薪資報酬委員會委員計 3 人。

B 本屆委員任期：110 年 8 月 26 日至 113 年 8 月 25 日，112 年度薪資報酬委員會開會 2 次，委員出席情形如下：

職稱	姓名	實際出席 次數(B)	委託出 席次數	實際出席率(%) (B/A)(註)	備註
召集人	董少波	2	-	100%	-
委員	顧季川	2	-	100%	-
委員	劉豪上	2	-	100%	-

其他應記載事項：

一、董事會如不採納或修正薪資報酬委員會之建議，應敘明董事會日期、期別、議案內容、董事會決議結果以及公司對薪資報酬委員會意見之處理(如董事會通過之薪資報酬優於薪資報酬委員會之建議，應敘明其差異情形及原因)：無此情形。

二、薪資報酬委員會之議決事項，如成員有反對或保留意見且有紀錄或書面聲明者，應敘明薪資報酬委員會日期、期別、議案內容、所有成員意見及對成員意見之處理：無此情形。

註：(1)年度終了日前有薪資報酬委員會成員離職者，應於備註欄註明離職日期，實際出席率(%) 則以其在職期間薪資報酬委員會開會次數及其實際出席次數計算之。

(2)年度終了日前，有薪資報酬委員會改選者，應將新、舊任薪資報酬委員會成員均予以填列，並於備註欄註明該成員為舊任、新任或連任及改選日期。實際出席率(%)則以其在職期間薪資報酬委員會開會次數及其實際出席次數計算。

(五)推動永續發展執行情形及與上市上櫃公司永續發展實務守則差異情形及原因。

評估項目	運作情形(註1)		與上市上櫃公司永續發展實務守則差異情形及原因	
	是	否		摘要說明(註2)
一、公司是否建立推動永續發展之治理架構，且設置推動永續發展專(兼)職單位，並由董事會授權高階管理階層處理，及董事會督導情形？	V		本公司永續發展專職單位為總經理室，由其負責相關業務之推動，唯未明確規範需將處理情形提報董事會。	無重大差異
二、公司是否依重大性原則，進行與公司營運相關之環境、社會及公司治理議題之風險評估，並訂定相關風險管理政策或策略？(註2)	V		本公司經營理念：「創新、成長、責任、永續」，在追求成長、獲利與永續經營的同時，也要善盡企業社會責任，並不斷提升社會的價值。本公司訂有社會責任政策，並於公司網頁定期及不定期報導公司所推動各相關企業社會責任活動內容，唯對活動所實施之成效尚未明確規定需加以檢討。	無重大差異，如法令或實務必要時，將依「上市上櫃公司永續發展實務守則」及相關法令辦理。
三、環境議題				
(一)公司是否依其產業特性建立合適之環境管理制度？	V		(一)本公司徹底落實ISO14001環境管理的要求及制度，並取得溫室氣體盤查(ISO 14064-1)證書，並規劃推動產品碳足跡查證(ISO 14067)。	無重大差異
(二)公司是否致力於提升能源使用效率及使用對環境負荷衝擊低之再生物料？	V		(二)公司行業特性為金屬回收循環型之電弧爐煉鋼產業，是金屬資源產品從搖籃到搖籃之最佳寫照；為此，本公司致力於提升原物料、能源及使用水…等各項資源之再利用效率，以增加環境相容性及永續性；對於物料之選擇不但盡可能使用對環境負荷衝擊低之再生物料，且進一步購置全球最先進及國內獨有之資源回收處理設備，將廢棄物資源回收成再生物料。各項資源利用、回收相關實績彙整如下： 1.資源處理廠:將煉鋼集塵灰、研磨粉…等經資源回收成煉鋼使用之再生物料。通過通案再利用申請許可，積極協助同業之煉鋼集塵灰回收再利用，取代其原有固化掩埋之方式，有效降低其處理成本，循環回收再利用。 2.二套先進大型廢酸回收廠：將廢酸回收再生再利用，創造及提升資源利用效率，並減少廢酸及廢棄物之產生。透過個案再利用申請許可，積極協助同業之廢混酸再利用，產	無重大差異

評估項目	運作情形(註1)		與上市上櫃公司永續發展實務守則差異情形及原因	
	是	否		摘要說明(註2)
(三) 公司是否評估氣候變遷對企業現在及未來的潛在風險與機會，並採取相關之因應措施？	V		<p>製再生酸回收循環利用，同業廠商則減少廢酸處理成本及降低污泥廢棄物產生量。</p> <p>3.煉鋼爐渣（石）回收處理：爐渣中間處理廠充分回收金屬資源物，並有效再利用各加工後爐渣料。加工後爐渣料，經由混凝土製程，依法令應用於clsm，充分資源利用。</p> <p>4.廢棄物資源加工回收：廢耐火磚自行破碎、篩分、磁選後回廠取代部分副原料使用，將廢棄物轉化為再生物料，創造再生資源。</p> <p>5.資源回收物分類:將鐵鋁罐、紙張、塑膠充分落實分類及再交由回收體系回收再利用。目前生產製程產出之廢棄物僅污泥採委外再利用，幾達『零廢棄』之最高目標。在各項資源利用效率，減少環境負荷、充分循環再利用，可謂世界先趨。</p> <p>6.燁聯公司採用短流程電爐製程，大量使用回收再生材料廢鋼作為主要原料，可降低地球資源過度開採及環境遭到破壞，符合「資源可持續回復，循環再生」的循環經濟趨勢。燁聯112年已取得多項產品之UL 2809再生材料含量認證，可提供最高達RC92%之低碳排產品，提升台灣在國際低碳產品的競爭力。</p> <p>(三) 公司注重氣候變遷對營運活動之影響，每年鑑別各項風險與機會，及內外部相關議題，提出應對措施。例如建置屋頂太陽能電廠，提高再生能源比例。</p>	無重大差異
(四) 公司是否統計過去兩年溫室氣體排放量、用水量及廢棄物總重量，並制定溫室氣體減量、減少用水或其他廢棄物管理之政策？	V		<p>(四) 公司統計歷年能資源耗用，並制定節能減碳及溫室氣體減量策略及追蹤檢討減量成效，相關減量策略及成效說明如下：</p> <p>1.配合產業發展署及能源署-參與各項節能減碳活動與相關會議。</p> <p>2.成立節能小組，由各部門進行各項節能減碳措施及提案改善，並針對</p>	無重大差異

評估項目	運作情形(註1)		與上市上櫃公司永續發展實務守則差異情形及原因
	是	否	
			<p>溫室氣體-CO2排放量統計申報…等，以對節省能源耗用及減少二氧化碳排放做出積極改善。</p> <p>3.每年取得溫室氣體盤查(ISO14064-1)證書。</p> <p>4.通過ISO50001能源管理系統之驗證。</p>
<p>四、社會議題</p> <p>(一) 公司是否依照相關法規及國際人權公約，制定相關之管理政策與程序？</p> <p>(二) 公司是否訂定及實施合理員工福利措施（包括薪酬、休假及其他福利等），並將經營績效或成果適當反映於員工薪酬？</p> <p>(三) 公司是否提供員工安全與健康之工作環境，並對員工定期實施安全與健康教育？</p>	<p>V</p> <p>V</p> <p>V</p>	<p>(一) 本公司依照相關法規制定相關之管理政策與程序。</p> <p>(二) 本公司已訂定並實施合理員工福利措施(包含勞保、健保及團保；週休二日；四節禮金及生日禮金；員工旅遊補助)。並將員工績效考核作為升遷、薪資報酬計算之依據。明確訂定獎勵與懲罰等相關辦法以提昇管理效能。</p> <p>(三) 秉持安全與健康理念下，提供員工安全與健康舒適之工作環境，並對員工定期實施安全與健康教育，對此進行下列配套作業：</p> <p>1.工作環境持續進行提案改善及做好各項防範措施。</p> <p>2.建立各廠作業安全工作標準、安全自主檢查、工安查核制度、新進員工安全教育訓練、在職員工定期安全教育訓練…以提供員工一個安全工作環境。</p> <p>3.建置駐廠醫生及廠護規劃及執行公司員工之健康教育、健康促進、工作相關疾病之防治、健康諮詢及急救及緊急處置…等。</p> <p>4.定期執行全體員工健康檢查、健檢異常員工回診控管制度、落實健康管理、舉辦健康講座、衛教課程、及各項健康促進活動，以使員工的身心能更健康。</p> <p>5.推行TPM，藉5S及安全衛生健康促進分科會展開各項活動，如安全不合點活動找出工作環境之危害點並進行改善。</p>	<p>無重大差異</p> <p>無重大差異</p> <p>無重大差異</p>

評估項目	運作情形(註1)		與上市上櫃公司永續發展實務守則差異情形及原因	
	是	否		摘要說明(註2)
(四) 公司是否為員工建立有效之職涯能力發展培訓計畫？	V		<p>6.通過OHSAS18001 / TOSHMS職安衛管理系統之認證，循其管理系統PDCA，以預防職業災害，以達到「零災害」，降低對員工安全與健康危害因子之風險評估，另利用PDCA循環管理的精神不斷的改善，並秉持「安全生產」、「全員健康」之經營管理理念，以追求更高之安全績效，達到安全要求、健康促進的目標。</p> <p>7.公司108年取得健康職場自主認證之最高標章-健康促進標章；並於108年獲頒健康職場認證推動方案之績優健康職場獎。另每年積極推動職場戒菸服務，績效斐然。</p> <p>8.長期與政府單位合作辦理相關健康促進活動如健康減重班、戒煙班…等。</p> <p>9.與義大醫院合作辦理各項健康管理活動如三高、心血管疾病…等，以加強照顧員工之健康。</p> <p>(四) 公司設有階層別主管訓練-從新人訓練、師級初級、師級進階、股級主管、副課級主管、課級主管、副廠處級主管、廠處級主管訓練等。技能士認證-針對操作人員六大技能(潤滑、鎖固、油壓、氣壓、傳動機構、電氣)進行學術科認證。</p>	無重大差異
(五) 針對產品與服務之顧客健康與安全、客戶隱私、行銷及標示，公司是否遵循相關法規及國際準則，並制定相關保護消費者權益政策及申訴程序？	V		<p>(五) 本公司對產品與服務之行銷及標示皆遵循相關法規及國際準則，並依據「客訴作業」及「售後服務作業」制定相關保護消費者權益政策及申訴程序。</p>	無重大差異
(六) 公司是否訂定供應商管理政策，要求供應商在環保、職業安全衛生或勞動人權等議題遵循相關規範，及其實施情形？	V		<p>(六) 本公司依據「承攬商月評核辦法」及「分包商評鑑管理辦法」建立完善的評鑑制度，與主要供應商之契約包含違反企業社會責任且對環境與社會有顯著影響時，得隨時終止或解除契約。</p>	無重大差異
五、公司是否參考國際通用之報告書編製準則或指引，編製永續報告書等	V		<p>公司目前尚無編製永續報告書。</p>	無重大差異，如法令或實務必要時，將依「上市上

評估項目	運作情形(註1)			與上市上櫃公司永續發展實務守則差異情形及原因
	是	否	摘要說明(註2)	
揭露公司非財務資訊之報告書？前揭報告書是否取得第三方驗證單位之確信或保證意見？				櫃公司永續發展實務守則」及相關法令辦理。
六、公司如依據「上市上櫃公司永續發展實務守則」定有本身之永續發展守則者，請敘明其運作與所定守則之差異情形：不適用				
七、其他有助於瞭解推動永續發展執行情形之重要資訊：				
<p>集團的五大核心價值為企業公民、以客為尊、以人為本、價值創新、務實踏實。這當中，關心社會、愛護環境，勇於承擔社會責任，成為優良企業公民是我們的根本價值。此外，客戶、供應商、員工、股東、社會，是我們的夥伴，也是我們的成長動能，每一份力量皆不可或缺。在全球眾多公司中，集團旗下公司雖為眾多公司的少數，但我們不輕看自己的影響力，我們相信，只要善盡企業責任，我們將是社會向上提升邁向更美好的力量。</p> <p>1.員工</p> <p>人才被視為支持集團不斷成長的最重要資產之一。「以人為本」一直是集團的核心價值之一，除了創造一個創新及多元性的集團文化，集團更致力於提供員工工具挑戰、有樂趣與合理酬勞的工作環境。為了營造這樣的環境，集團不僅提供相對同業具有競爭優勢的薪酬福利，同時持續照護員工身、心、靈的健康。在工作上，則透過完整的教育訓練體制及員工發展規劃，協助員工提升專業能力與自我成長，成為支持集團永續發展的重要推力。此外提供安全、舒適的職安衛環境，讓員工工作無後顧之憂，亦是集團不斷追求之目標。</p> <p>(1)用人信念</p> <p>我們相信：「人才是集團最大資產」，我們提供完善的福利措施，重視員工發展與訓練，並努力建立讓員工發揮長才的環境，及暢通的升遷管道。每個年度都會藉由主管與部屬面對面的溝通，以了解員工個別所需及規劃未來學習方向。在管理方面，秉持著人性化的管理，尊重個人的意見，以「誠信、正直」的態度，建立一個和諧的工作環境。我們期望加入燁聯的人才都可以在集團公司得到最好的發展、學習機會；員工的成長及發揮個人潛能，也就代表著未來的希望、茁壯。</p> <p>(2)員工福利</p> <p>集團提供員工良好福利措施，例如：團體保險、結婚、生育、住院、喪葬、教育、健康檢查及社團均有補助，生日及年節均有禮券發放。在休閒活動方面各項社團之成立、費用補助與活動、舉辦球類比賽及活動及各項旅遊補助。</p> <p>(3)教育訓練</p> <p>集團提供完善教育訓練體系，由新進員工至高階主管人員，依各用人單位及工作性質提供所需之職前及在職訓練。例如：生產單位員工之訓練著重於技能提升及工安衛生方面教育。主管人員則強調領導能力及管理專業提升。另外，除員工在工作所需之能力訓練外，並為員工安排電腦及語文方面相關課程，使員工可以持續充實本身能力。</p> <p>(4)職業安全與衛生</p> <p>集團公司的安全與衛生政策秉持著對生命尊重的理念，並了解不銹鋼製程、產品與環安衛間的相互關係及可能發生安全衛生之風險，為落實健康促進與管理、預防傷害與不健康，以及防止意外事故發生，承諾做好安全衛生工作，並持續改善，建立符合零災害環境，達成永續發展之目標。我們認為做好安全與衛生管理是集團公司照顧員工及其家庭應有的作為，也是對社區與社會承諾的直接回應。就實務面言，它架構在OHSAS18001職業安全衛生管理系統上，並已取得國家職安衛標準TOSHMS認證。此外，集團公司亦落實承攬商管理、危害性化學品安全管理及安全稽核管理等制度，妥善規劃災害緊急應變程序及演練，務使萬一災</p>				

評估項目	運作情形(註1)		與上市上櫃公司永續發展實務守則差異情形及原因
	是	否	
<p>害發生時，對集團公司財物、人員損傷及對社會與環境的衝擊降至最低。</p> <p>2.社會公益</p> <p>集團公司不斷的投資與建設，以造福廣大民眾為主軸，並為展現「取之於社會，用之於社會」的理念，在社會公益及文化交流方面，也一直作出努力。秉持著「創新、成長、責任、永續」的企業文化，在企業追求成長的同時，也積極參與社會人文活動的責任。包括社區援助計畫、兩岸文化交流、資助教育方面的需要、扮演社區服務的角色、確保社區健康與安全、贊助活動、使員工成為社區的義工與捐助慈善事業等，集團公司皆積極參與。公司轉投資公司及關係企業在公司所在地-高雄市投資經營飯店、遊樂世界、大型購物廣場、大型醫院、大學及國中小學等，提供社會大眾遊憩、休閒育樂、購物、就醫、及就學等多元選擇，滿足社會大眾多樣的生活需求。</p> <p>3.環境保護</p> <p>本著「地球是我們的家」之情感，在建廠規劃初期，即投資購買各式先進防治污染設備，並成立環保專責單位，積極建立各項環境監測系統及強化檢測技術。不但減少空氣、廢水及噪音等污染來源，同時利用回收設備，降低生產成本，善盡維護社會資源的責任。集團在同仁不斷努力下，獲得環保署「中華民國企業環保優良廠商」及經濟部「節約能源績優廠商」等殊榮，為達成持續改善環境及提高安全衛生的目標，集團秉持永續發展及責任，超越領先法令之規定，除包含「防治污染」、「減少資源使用」、「廢棄物減量及回收再利用」等，更具體落實「NG 清潔生產」、「節能減碳：組成節約能源推行小組推動廠內各製程能源減量改善及 C02 排放減量」、「設立廢酸、集塵灰資源回收廠具體資源回收」等工作,以改變生產過程來減少污染,而不是僅以管末處理來解決污染的問題，已取得環安衛 ISO14000、OSHAS18000、TOSMAS 之認證，成為產業中之環保翹楚。</p> <p>4.客戶與供應商</p> <p>「以客為尊」一直是集團的核心價值之一，因此我們優先考慮客戶的需求，視客戶的競爭力為集團公司的競爭力，而客戶的成功也是集團公司的成功。我們努力與客戶建立深遠的信賴關係，成為客戶賴以成功的長期重要夥伴。集團公司致力提供最好的服務給客戶，並深信客戶服務為鞏固客戶忠誠度的關鍵，而客戶的忠誠度亦有助於加強客戶關係，擴大業務往來。集團公司定期舉辦客戶滿意評估與調查，以確保客戶的需求得到了解與妥善的處理，因為客戶的回應是集團公司持續改善作業流程的重要依據。</p> <p>集團公司與供應商合作，共同建立一個穩定且永續發展的供應鏈，以達到企業的社會責任。對集團公司來說，幫助供應商提升環保、安全與衛生水準，可以降低自身的供應鏈風險，更是善盡企業社會責任的一種方式。集團公司為了強化供應鏈的環保、安全與衛生風險管控、降低主要供應商生產中斷對集團公司可能造成的潛在影響，落實與供應商的夥伴關係，因而對主要的供應商進行環保、安全與衛生的輔導與現場稽核。若有供應商在環保、安全與衛生稽核時發現重大缺點，則與其高階主管溝通改善，並就欠缺自行改善能力者，進一步以經驗交流或現場輔導等方式，協助其提升相關績效。供應鏈風險顯著降低，也相信這個雙贏的策略能同時提高供應商的員工與財產的安全防護，直接或間接地提升了集團公司與供應鏈廠商的競爭力。集團公司將繼續執行供應鏈環保、安全與衛生風險管理，持續降低供應鏈風險，對客戶、投資人與社會做出貢獻。</p>			

註 1：執行情形如勾選「是」，請具體說明所採行之重要政策、策略、措施及執行情形；執行情形如勾選「否」，請於「與上市上櫃公司永續發展實務守則差異情形及原因」欄位解釋差異情形及原因，並說明未來採行相關政策、策略及措施之計畫。

註 2：重大性原則係指有關環境、社會及公司治理議題對公司投資人及其他利害關係人產生重大影響者。

註 3：揭露方式請參閱臺灣證券交易所公司治理中心網站之最佳實務參考範例。

(六) 履行誠信經營情形及與上市上櫃公司誠信經營守則差異情形及原因。

評估項目	運作情形(註1)		與上市上櫃公司誠信經營守則差異情形及原因	
	是	否		摘要說明
一、訂定誠信經營政策及方案				
(一) 公司是否制定經董事會通過之誠信經營政策，並於規章及對外文件中明示誠信經營之政策、作法，以及董事會與高階管理階層積極落實經營政策之承諾？	V		(一) 本公司於112年3月9日召開董事會通過制定誠信經營守則，期能建立誠信經營之企業文化及健全發展。確實遵守誠信紀律。積極推動提倡企業誠信、正直核心價值，防範貪腐事件發生。	無重大差異
(二) 公司是否建立不誠信行為風險之評估機制，定期分析及評估營業範圍內具較高不誠信行為風險之營業活動，並據以訂定防範不誠信行為方案，且至少涵蓋「上市上櫃公司誠信經營守則」第七條 第二項各款行為之防範措施？	V		(二) 本公司於「員工工作規則」明定員工不得有利用職務之便要有要求、期約、收受賄賂或營私舞弊行為之不誠信行為，並於「獎懲辦法」中明訂違規懲戒規定。	無重大差異
(三) 公司是否於防範不誠信行為方案內明定作業程序、行為指南、違規之懲戒及申訴制度，且落實執行，並定期檢討修正前揭方案？	V		(三) 本公司要求董事、監察人及經理人於執行職務時，除應善盡善良管理人責任亦需符合職業道德規範，並要求不得有期約、行賄、收賄、提供非法政治獻金或營私舞弊之不誠信情事發生。	無重大差異
二、落實誠信經營				
(一) 公司是否評估往來對象之誠信紀錄，並於其與往來交易對象簽訂之契約中明定誠信行為條款？	V		(一) 本公司對往來之客戶及供應商均建立評核機制，對雙方所簽訂合約皆明確載明雙方應行權利義務項目。	無重大差異
(二) 公司是否設置隸屬董事會之推動企業誠信經營專責單位，並定期(至少一年一次)向董事會報告其誠信經營政策與防範不誠信行為方案及監督執行情形？	V		(二) 本公司尚未設置隸屬董事會之推動企業誠信經營專(兼)職單位，待法令規定或業務需要再行訂定並要求向董事會報告執行情形。	無重大差異
(三) 公司是否制定防止利益衝突政策、提供適當陳述管道，並落實執行？	V		(三) 本公司各項業務由權責單位負責執行，各執行單位設一窗口作為陳述管道，於日常防止利益衝突。	無重大差異
(四) 公司是否為落實誠信經營已建立有效的會計制度、內部控制制度，並由內部稽核單位依不誠信行為風險之評估結果，擬訂相關稽核計畫，並據以查核防範不誠信行為方案之遵循情形，或委託會計師執行查核	V		(四) 本公司落實誠信經營並建立有效的會計制度、內部控制制度，並由稽核人員定期查核。	無重大差異
(五) 公司是否定期舉辦誠信經營之內、外部之教育訓練？	V		(五) 本公司定期或不定期舉辦各相關教育訓練，包括誠信經營之教育訓練。	無重大差異

評估項目	運作情形(註1)		與上市上櫃公司誠信經營守則差異情形及原因	
	是	否		摘要說明
三、公司檢舉制度之運作情形				
(一)公司是否訂定具體檢舉及獎勵制度，並建立便利檢舉管道，及針對被檢舉對象指派適當之受理專責人員？	V		(一)本公司於「獎懲辦法」中明訂違規懲戒規定，並有建立員工意見交流道及總經理信箱表達建議等管道。	無重大差異
(二)公司是否訂定受理檢舉事項之調查標準作業程序、調查完成後應採取之後續措施及相關保密機制？	V		(二)本公司提供正當檢舉管道並對檢舉人身分及檢舉內容應確實保密，以避免善意檢舉人遭受報復。	無重大差異
(三)公司是否採取保護檢舉人不因檢舉而遭受不當處置之措施？	V		(三)本公司提供正當檢舉管道，除對檢舉人身分及檢舉內容予以保密，並妥適保護檢舉人免遭受不當之處置，且禁止當事人對其進行報復。	無重大差異
四、加強資訊揭露				
公司是否於其網站及公開資訊觀測站，揭露其所定誠信經營守則內容及推動成效？	V		本公司已於公司網站及公開資訊觀測站揭露誠信經營守則內容，供投資人查詢。	無重大差異
五、公司如依據「上市上櫃公司誠信經營守則」定有本身之誠信經營守則者，請敘明其運作與所定守則之差異情形：未來將視法令或業務需要，依「上市上櫃公司誠信經營守則」規定訂定公司誠信經營守則。				
六、其他有助於瞭解公司誠信經營運作情形之重要資訊：無。				

註 1：運作情形不論勾選「是」或「否」，均應於摘要說明欄位敘明。

(七)公司如有訂定公司治理守則及相關規章者，應揭露其查詢方式：不適用。

(八)其他足以增進對公司治理運作情形之瞭解的重要資訊，得一併揭露：不適用。

(九)內部控制制度執行狀況應揭露下列事項：

1.內部控制聲明書

燁聯鋼鐵股份有限公司
內部控制制度聲明書



日期：113年03月07日

本公司民國112年度之內部控制制度，依據自行檢查的結果，謹聲明如下：

- 一、本公司確知建立、實施和維護內部控制制度係本公司董事會及經理人之責任，本公司業已建立此一制度。其目的係在對營運之效果及效率(含獲利、績效及保障資產安全等)、報導具可靠性、及時性、透明性及符合相關規範暨相關法令規章之遵循等目標的達成，提供合理的確保。
- 二、內部控制制度有其先天限制，不論設計如何完善，有效之內部控制制度亦僅能對上述三項目標之達成提供合理的確保；而且，由於環境、情況之改變，內部控制制度之有效性可能隨之改變。惟本公司之內部控制制度設有自我監督之機制，缺失一經辨認，本公司即採取更正之行動。
- 三、本公司係依據「公開發行公司建立內部控制制度處理準則」(以下簡稱「處理準則」)規定之內部控制制度有效性之判斷項目，判斷內部控制制度之設計及執行是否有效。該「處理準則」所採用之內部控制制度判斷項目，係為依管理控制之過程，將內部控制制度劃分為五個組成要素：1.控制環境，2.風險評估及回應，3.控制作業，4.資訊與溝通，及5.監督作業。每個組成要素又包括若干項目。前述項目請參見「處理準則」之規定。
- 四、本公司業已採用上述內部控制制度判斷項目，檢查內部控制制度之設計及執行的有效性。
- 五、本公司基於前項檢查結果，認為本公司於民國112年12月31日的內部控制制度(含對子公司之監督與管理)，包括瞭解營運之效果及效率目標達成之程度、報導係屬可靠、及時、透明及符合相關規範暨相關法令規章之遵循有關的內部控制制度等之設計及執行係屬有效，其能合理確保上述目標之達成。
- 六、本聲明書將成為本公司年報及公開說明書之主要內容，並對外公開。上述公開之內容如有虛偽、隱匿等不法情事，將涉及證券交易法第二十條、第三十二條、第一百七十一條及第一百七十四條等之法律責任。
- 七、本聲明書業經本公司民國113年3月7日董事會通過，出席董事7人中，無人持反對意見，均同意本聲明書之內容，併此聲明。

燁聯鋼鐵股份有限公司

董事長：林 義 守 簽章

總經理：蘇 裕 崑 簽章



2.委託會計師專案審查內部控制制度者，應揭露會計師審查報告：無。

(十)最近年度及截至年報刊印日止，公司及其內部人員依法被處罰，或公司對其內部人員違反內部控制制度規定之處罰，其處罰結果可能對股東權益或證券價格有重大影響者，應列明其處罰內容、主要缺失與改善情形：無。

(十一)最近年度及截至年報刊印日止，股東會及董事會之重要決議：

會議性質	召開日期	議案內容概述
董事會	112.01.11	<ol style="list-style-type: none"> 1. 通過本公司 112 年度預算案。 2. 通過本公司為子公司-福建聯維物流有限公司向彰化銀行福州分行申請貿易融資案背書保證相關事宜。 3. 通過修訂本公司「內部控制制度」及「內部稽核實施細則」案。 4. 通過薪資報酬委員會通過本公司 111 年度董事長年終暨激勵獎金發放金額建議案。 5. 通過薪資報酬委員會通過本公司 111 年度副董事長年終暨激勵獎金發放金額建議案。 6. 通過薪資報酬委員會通過本公司 111 年度董事及經理人個別年終暨激勵獎金發放金額建議案。 7. 通過發放本公司薪資報酬委員會委員及獨立董事之年終慰勞金案。
董事會	112.02.02	<ol style="list-style-type: none"> 1. 通過本公司擬投資約新台幣 70.3 億元建置精密不銹鋼廠。
董事會	112.03.09	<ol style="list-style-type: none"> 1. 承認 111 年度決算書表案。 2. 承認本公司 111 年度虧損撥補案。 3. 承認本公司 111 年度內部控制制度聲明書案。 4. 通過修正『資金貸與他人作業程序』案。 5. 通過制定本公司『公司治理實務守則』、『道德行為準則』及『誠信經營守則』案。 6. 通過召開 112 年股東常會相關事宜案。 7. 通過從事衍生性金融商品遠期外匯交易預購美金核備案暨從事遠期外匯交易額度新申請案。
董事會	112.05.03	<ol style="list-style-type: none"> 1. 通過修訂「股務單位內部控制制度」及「股務單位內部稽核實施細則」案。 2. 通過追認並同意本公司為子公司-福建聯維物流有限公司向華南銀行福州分行申請貿易融資案背書保證相關事宜。 3. 通過本公司資金貸與鞍鋼聯眾(廣州)不銹鋼有限公司案。 4. 通過本公司與關係人-冠鄂企業(股)公司簽訂租用土地案。
股東會	112.06.27	<ol style="list-style-type: none"> 1. 承認本公司 111 年度決算書表案。 2. 承認 111 年度虧損撥補案。 3. 通過『資金貸與他人作業程序』修正案。
董事會	112.08.08	<ol style="list-style-type: none"> 1. 通過國富浩華聯合會計師事務所基於其內部組織調整之考量，自 112 年上半年度財務報告起更換簽證會計師核備案。 2. 通過「112 年上半年度財務報告」核備案。 3. 通過會計師報酬核議授權案。 4. 通過追認並同意本公司為子公司-福建聯維物流有限公司向盤谷銀行廈門分行申請貿易融資案背書保證相關事宜。 5. 通過本公司擬向公平交易委員會重新提交申報本公司與燁輝企業股份有限公司共同經營唐榮鐵工廠股份有限公司事業結合案。 6. 通過從事衍生性金融商品遠期外匯交易預購美金核備案暨從事遠期外匯交易額度新申請案。

會議性質	召開日期	議案內容概述
董事會	112.10.06	<ol style="list-style-type: none"> 1. 通過本公司擬與關係人-新泉營造(股)公司簽訂廢水硝酸鹽氮處理系統新建工程承攬契約案。 2. 通過本公司擬與供應商簽訂精密不銹鋼廠投資計畫案部分設備採購合約案。 3. 通過追認並同意本公司為子公司-福建聯德企業有限公司向華南銀行福州分行申請貿易融資案背書保證相關事宜。 4. 通過追認並同意本公司為子公司-福建聯維物流有限公司向台灣銀行福州分行申請貿易融資案背書保證相關事宜。 5. 追認並同意本公司為子公司-福建聯維物流有限公司向合作金庫銀行福州分行申請貿易融資案背書保證相關事宜。
董事會	112.12.22	<ol style="list-style-type: none"> 1. 通過兆豐國際商業銀行及合作金庫商業銀行共同統籌主辦聯貸案之聯合授信合約及須提供擔保品案。 2. 通過出具「反面承諾書」予聯貸管理銀行-兆豐國際商業銀行案。 3. 通過本公司及子公司擬於 112 年會計年度開始日後變更投資性不動產會計政策。 4. 通過本公司 113 年度稽核計畫案。 5. 通過本公司為子公司-福建聯維物流有限公司向第一商業銀行廈門分行申請貿易融資案背書保證相關事宜。 6. 通過本公司為子公司-福建聯維物流有限公司向台灣中小企業銀行武漢分行申請貿易融資案背書保證相關事宜。 7. 通過薪資報酬委員會通過本公司董事、監察人及經理人績效評估與薪資報酬之政策、制度、標準與結構建議案。 8. 通過從事衍生性金融商品遠期外匯交易預購美金核備案暨從事遠期外匯交易額度新申請案。
董事會	113.01.25	<ol style="list-style-type: none"> 1. 通過本公司 113 年度預算案。 2. 通過本公司擬與關係人-新泉營造(股)公司簽訂再生材料金屬加工廠及鋼板成品倉庫新建工程承攬合約案。 3. 通過本公司重編民國 112 年上半年度合併財務報告。 4. 通過本公司為子公司-福建聯維物流有限公司向彰銀福州分行申請貿易融資案背書保證相關事宜。 5. 通過修訂本公司「內部控制制度」案。 6. 通過薪資報酬委員會通過本公司 112 年度董事長年終暨激勵獎金發放金額建議案。 7. 通過薪資報酬委員會通過本公司 113 年度董事長薪資調整案。 8. 通過薪資報酬委員會通過本公司 112 年度副董事長年終暨激勵獎金發放金額建議案。 9. 通過薪資報酬委員會通過本公司 113 年度副董事長薪資調整案。 10. 通過薪資報酬委員會通過本公司 112 年度一般董事及經理人年終暨激勵獎金發放金額建議案。 11. 通過薪資報酬委員會通過本公司 113 年度一般董事及經理人薪資調整案。 12. 通過薪資報酬委員會通過本公司 112 年度薪資報酬委員會委員及獨立董事之年終慰勞金暨報酬/車馬費金額調整案。
董事會	113.03.07	<ol style="list-style-type: none"> 1. 通過本公司擬與供應商簽訂超薄板冷軋機設備採購合約案。 2. 承認 112 年度決算書表案。 3. 承認本公司 112 年度虧損撥補案。 4. 承認本公司 112 年度內部控制制度聲明書。 5. 通過修正本公司「股東會議事規則」案。 6. 通過修正本公司「董事會議事辦法」案。 7. 通過召開 113 年股東常會相關事宜。

會議性質	召開日期	議案內容概述
董事會	113.03.07	8. 通過改選董事監察人案。 9. 通過解除董事競業禁止之限制案。
董事會	113.04.11	1. 通過本公司資金貸與子公司-隆元投資開發(股)公司案。 2. 通過本公司為子公司-福建聯維物流有限公司向華南商業銀行福州分行申請貿易融資案背書保證相關事宜。 3. 通過本公司擬與供應商簽訂超薄板冷軋機設備採購合約案。 4. 通過本公司擬從事衍生性金融商品交易。

(十二)最近年度及截至年報刊印日止，董事或監察人對董事會通過重要決議有不同意見且有紀錄或書面聲明者，其主要內容：無此情形。

(十三)最近年度及截至年報刊印日止，公司董事長、總經理、會計主管、財務主管、內部稽核主管、公司治理主管及研發主管等辭職解任情形之彙總：無此情形。

五、簽證會計師公費資訊：

(一)簽證會計師公費資訊

金額單位：新臺幣千元

會計師事務所名稱	會計師姓名	會計師查核期間	審計公費	非審計公費	合計	備註
國富浩華聯合會計師事務所高雄所	黃鈴雯	112/1/1-112/12/31	3,120	1,423	4,543	1. 出具112年移轉訂價報告 2. IFRS9輔導及評估 3. 子公司審計公費 4. 使用權資產之交易價格合理性複核意見書
	李青霖					

(二)更換會計師事務所且更換年度所給付之審計公費較更換前一年度之審計公費減少者，應揭露更換前後審計公費金額及原因：無此情形。

(三)審計公費較前一年度減少達百分之十以上者，應揭露審計公費減少金額、比例及原因(所稱審計公費係指公司給付簽證會計師有關財務報告查核、核閱、複核、財務預測核閱及稅務簽證之公費)：無此情形。

六、更換會計師資訊：無此情形。

七、董事長、總經理、負責財務或會計事務之經理人，最近一年內曾任職於簽證會計師所屬事務所或其關係企業者：無此情形。

八、董事、監察人、經理人及持股比例超過百分之十之股東股權移轉及股權質押變動情形

(一)董事、監察人、經理人及大股東股權變動情形

職稱(註1)	姓名	112 年度		截至 113 年 3 月 31 日止	
		持有股數 增(減)數	質押股數 增(減)數	持有股數 增(減)數	質押股數 增(減)數
大股東	偉喬投資開發(股)公司	0	(10,600,000)	0	0

註1：持有公司股份總額超過百分之十股東應註明為大股東，並分別列示。

註2：股權移轉或股權質押之相對人為關係人者，尚應填列下表。

(二)股權移轉資訊：無此情形。

(三)股權質押資訊：無此情形。

九、持股比例占前十名之股東，其相互間為關係人或為配偶、二親等以內之親屬關係之資訊：

113年04月27日

姓名 (註1)	本持有股份		配偶、未成年子女持有股份		利用他人名義合計持有股份		前十大股東相互間具有關係人或為配偶、二親等以內之親屬關係者，其名稱或姓名及關係。(註3)		備註
	股數	持股比例	股數	持股比例	股數	持股比例	名稱(或姓名)	關係	
燁輝企業股份有限公司	676,660,515	25.82			122,883,311	4.69	偉喬投資 聯碩投資 興隆投資 偉鈺投資	董事長同一人	
							聯輝開發 國鋁事業	該兩公司之母公司	
							燁茂實業	燁茂公司監察人	
燁輝企業股份有限公司 代表人林義守	7,371,900	0.28	100.965	0.00			聯碩投資 興隆投資	董事長法人代表	
							偉喬投資 偉鈺投資	董事長	
							燁宏企業 國統投資 聯輝開發 國鋁事業	董事法人代表	
							燁茂實業	董事	
偉喬投資開發股份有限公司	453,767,734	17.32					燁輝企業 聯碩投資 興隆投資 偉鈺投資	董事長同一人	
							燁宏企業 燁茂實業	該兩公司董事	
							聯輝開發 國鋁事業	與該兩公司之控制公司董事長同一人	
偉喬投資開發股份有限公司 代表人林義守	7,371,900	0.28	100.965	0.00			燁輝企業 聯碩投資 興隆投資	董事長法人代表	
							偉鈺投資	董事長	
							燁宏企業 國統投資 聯輝開發 國鋁事業	董事法人代表	
							燁茂實業	董事	
聯碩投資開發股份有限公司	234,915,819	8.96					燁輝企業 偉喬投資 興隆投資 偉鈺投資	董事長同一人	
							國統投資	國統公司董事	
							聯輝開發 國鋁事業	與該兩公司之控制公司董事長同一人	

姓名 (註1)	本 持 有 股 人 份		配偶、未成年 子 女 持 有 份		利 用 他 人 名 義 合 計 持 有 股 份		前十大股東相互間具有財 務會計準則公報第六號關 係人或為配偶、二親等以內 之親屬關係者，其名稱或姓 名 及 關 係		備 註
	股數	持 股 比 率	股數	持 股 比 率	股數	持 股 比 率	名稱 (或姓名)	關係	
聯碩投資開發 股份有限公司 代表人林義守	7,371,900	0.28	100.965	0.00			燁輝企業 興隆投資	董事長法人代表	
							偉喬投資 偉鈺投資	董事長	
							燁宏企業 國統投資 聯輝開發 國鋁事業	董事法人代表	
							燁茂實業	董事	
興隆投資開發 股份有限公司	218,338,633	8.33					燁輝企業 偉喬投資 聯碩投資 偉鈺投資	董事長同一人	
							聯輝開發 國鋁事業	與該兩公司之控制 公司董事長同一人	
							燁宏企業	燁宏公司監察人	
興隆投資開發 股份有限公司 代表人林義守	7,371,900	0.28	100.965	0.00			燁輝企業 聯碩投資	董事長法人代表	
							偉喬投資 偉鈺投資	董事長	
							燁宏企業 國統投資 聯輝開發 國鋁事業	董事法人代表	
							燁茂實業	董事	
偉鈺投資開發 股份有限公司	149,090,394	5.69					燁輝企業 偉喬投資 聯碩投資 興隆投資	董事長同一人	
							聯輝開發 國鋁事業	與該兩公司之控制 公司董事長同一人	
							燁宏企業	燁宏公司董事	
							國統投資	國統公司監察人	
偉鈺投資開發 股份有限公司 代表人林義守	7,371,900	0.28	100.965	0.00			燁輝企業 興隆投資 聯碩投資	董事長法人代表	
							偉喬投資	董事長	
							燁宏企業 國統投資 聯輝開發 國鋁事業	董事法人代表	
							燁茂實業	董事	

姓名 (註1)	本 持 有 股 人 份		配偶、未成年 子 女 持 有 份		利 用 他 人 名 義 合 計 持 有 股 份		前十大股東相互間具有財 務會計準則公報第六號關 係人或為配偶、二親等以內 之親屬關係者，其名稱或姓 名 及 關 係		備 註
	股數	持 股 比 率	股數	持 股 比 率	股數	持 股 比 率	名 稱 (或姓名)	關 係	
燁宏企業股份 有限公司	100,017,000	3.82					偉喬投資	燁宏公司董事	
							偉鈺投資	燁宏公司監察人	
燁宏企業股份 有限公司 代表人張泓池	0	0					興隆投資	燁宏公司監察人	
燁茂實業股份 有限公司	84,671,526	3.23					燁茂公司	監察人法人代表	
							偉喬投資	燁茂公司董事	
							燁輝企業	燁茂公司監察人	
燁茂實業股份 有限公司 代表人許祺祥	0	0					聯輝開發 國鋁事業	為該兩公司之控制 公司採權益法評價 之被投資公司	
燁茂實業股份 有限公司 代表人許祺祥	0	0					無	無	
國統投資開發 股份有限公司	58,285,838	2.22					聯碩投資	國統公司董事	
							偉鈺投資	國統公司監察人	
國統投資開發 股份有限公司 代表人梁平勇	266,943	0.01	108,698	0.00			燁輝企業	董事法人代表	
聯輝開發股份 有限公司	58,151,104	2.22					燁輝企業	本公司之母公司	
							偉喬投資	與本公司之控制公 司董事長同一人	
							聯碩投資		
							興隆投資		
聯輝開發股份 有限公司 代表人陳永賢	10,508	0.00					燁茂實業	燁茂公司為本公司 之母公司採權益法 評價之被投資公司	
							國鋁事業	與聯輝公司之母公 司同一人	
國鋁事業股份 有限公司	56,817,255	2.17					國鋁事業	董事長法人代表	
							燁茂實業	董事長法人代表	
							燁輝企業	本公司之母公司	
							偉喬投資	與本公司之母公司 董事長同一人	
國鋁事業股份 有限公司	56,817,255	2.17					聯碩投資		
							興隆投資		
國鋁事業股份 有限公司	56,817,255	2.17					燁茂實業	該公司為本公司之 母公司採權益法評 價之被投資公司	
							聯輝開發	與國鋁公司之母公 司同一人	

姓名 (註1)	本人持有股份		配偶、未成年子女持有股份		利用他人名義合計持有股份		前十大股東相互間具有財務會計準則公報第六號關係人或為配偶、二親等以內之親屬關係者，其名稱或姓名及關係		備註
	股數	持股比例	股數	持股比例	股數	持股比例	名稱 (或姓名)	關係	
國鋁事業股份有限公司 代表人陳永賢	10,508	0.00					聯輝開發	董事長法人代表	
							燁茂實業	董事法人代表	

註1：應將前十名股東全部列示，屬法人股東者應將法人股東名稱及代表人姓名分別列示。

註2：持股比例之計算係指分別以自己名義、配偶、未成年子女或利用他人名義計算持股比例。

註3：將前揭所列示之股東包括法人及自然人，應依發行人財務報告編製準則規定揭露彼此間之關係。

十、公司、公司之董事、監察人、經理人及公司直接或間接控制之事業 對同一轉投資事業之持股數，並合併計算綜合持股比例：

日期:112.12.31
單位：仟股；%

轉 投 資 事 業 (註)	本 公 司 投 資		董 事、監 察 人、經 理 人 及 直 接 或 間 接 控 制 事 業 之 投 資		綜 合 投 資	
	股 數	持 股 比 例	股 數	持 股 比 例	股 數	持 股 比 例
薩摩亞威力富有限公司	272,560	86.24%	43,470	13.76%	316,030	100.00%
PUBLIC ZONE CO., LTD	270,378	93.34%	19,300	6.66%	289,678	100.00%
兆盈事業(股)公司	90,646	100.00%	—	—	90,646	100.00%
嶸豐投資開發(股)公司	88,891	100.00%	—	—	88,891	100.00%
欣邦事業(股)公司	148,250	100.00%	—	—	148,250	100.00%
隆元投資開發(股)公司	137,640	100.00%	—	—	137,640	100.00%
欽群投資開發(股)公司	62,157	100.00%	—	—	62,157	100.00%
吉錫企業(股)公司	1,274	55.00%	—	—	1,274	55.00%
利輝開發(股)公司	88,671	55.44%	—	—	88,671	55.44%
福建聯德企業有限公司	950	9.60%	8,950	90.40%	9,900	100.00%
福建聯維物流有限公司	500	25.00%	1,500	75.00%	2,000	100.00%
YAO HONG INVESTMENT CO., LTD.	35,760	95.21%	1,800	4.79%	37,560	100.00%
United Winner Metals L.P	—	66.25%	—	—	—	66.25%
利新事業(股)公司	35,450	100.00%	—	—	35,450	100.00%
聯成預拌製品(股)公司	10,600	100.00%	—	—	10,600	100.00%
義聯日本株式會社	—	47%	—	6.00%	—	53.00%
新展工程與管理顧問(股)公司	1,380	46%	—	—	1,380	46%
燁興企業(股)公司	85,718	16.15%	6,839	1.29%	92,557	17.44%
燁輝企業(股)公司	317,211	16.31%	332,947	17.02%	650,158	33.33%
燁茂實業(股)公司	103,512	36.26%	44,699	15.66%	148,211	51.92%
正新保全(股)公司	1,400	35.00%	—	—	1,400	35.00%
義大開發(股)公司	219,620	28.63%	33,345	4.35%	252,965	32.98%
泛喬(股)公司	244,458	24.36%	84,263	8.40%	328,721	32.76%
宏圖開發(股)公司	8,240	22.89%	—	—	8,240	22.89%
ASIAZONE CO. LIMITED	15,090	32.80%	—	—	15,090	32.80%
天悅溫泉休閒(股)公司	1,170	14.63%	—	—	1,170	14.63%
義大育樂(股)公司	7,410	19%	1,903	4.88%	9,313	23.88%
宏裕資產管理(股)公司	19,790	10.00%	—	—	19,790	10.00%
義大健康生物科技(股)公司	—	—	8,550	19.00%	8,550	19.00%
SIN FENG INVESTMENT CO., LTD.	—	—	362	100.00%	362	100.00%
正子科技(股)公司	—	—	293	19.50%	293	19.50%

註:轉投資事業係公司採用權益法之投資。

肆、募集情形

一、資本及股份、公司債、特別股、海外存託憑證、員工認股權憑證及併購（包括合併、收購及分割）之辦理情形

(一)資本及股份

1.股本來源：

年 月	發 行 價 格 (元)	核 定 股 本		實 收 股 本		備 註			
		數 量 (仟 股)	金 額 (仟 元)	數 量 (仟 股)	金 額 (仟 元)	股 本 來 源	以現金以 外財產抵 充股款者	其 他	
77.12			50,000		50,000	設 立	50,000	無	—
79.04			196,000		196,000	現 增 金 資	146,000	無	—
81.05			1,200,000		1,200,000	現 增 金 資	974,000	合併台斐 3 仟萬元	—
83.03	10	432,600	4,326,000	432,600	4,326,000	現 增 金 資	3,126,000	無	註1
83.12	10	705,000	7,050,000	705,000	7,050,000	現 增 金 資	2,724,000	無	註2
84.12	10	1,000,000	10,000,000	1,000,000	10,000,000	現 增 金 資	2,950,000	無	註3
86.05	10	1,600,000	16,000,000	1,200,000	12,000,000	現 增 金 資	2,000,000	無	註4
89.06	10	1,600,000	16,000,000	1,320,000	13,200,000	盈 餘 轉 增 資	1,200,000	無	註5
92.07	10	1,600,000	16,000,000	1,386,000	13,860,000	盈 餘 轉 增 資	660,000	無	註6
96.07	10	1,663,200	16,632,000	1,663,200	16,632,000	盈 餘 轉 增 資	2,772,000	無	註7
97.07	10	1,746,360	17,463,600	1,746,360	17,463,600	盈 餘 轉 增 資	831,600	無	註8
99.08	10	2,095,632	20,956,320	2,095,632	20,956,320	盈 餘 轉 增 資	3,492,720	無	註9
100.08	10	2,200,414	22,004,136	2,200,414	22,004,136	盈 餘 轉 增 資	1,047,816	無	註 10
104.12	7	2,500,414	25,004,136	2,500,414	25,004,136	私 募 增 資	2,100,000	無	註 11
106.03	8	2,620,414	26,204,136	2,620,414	26,204,136	私 募 增 資	840,000	無	註 12

註 1、82.9.27 (82)台財証(一)第三〇八七八號函核准辦理；
 註 2、83.9.24 (83)台財証(一)第三二四一四號函核准辦理；
 註 3、84.11.17 (84)台財証(一)第五九五五二號函核准辦理；
 註 4、86.04.25 (86)台財証(一)第三二四一四號函核准辦理；
 註 5、89.06.05 (89)台財証(一)第四八二九三號函核准辦理；
 註 6、92.07.08 (92)台財証(一)第 0920130304 號函核准辦理；
 註 7、96.07.11 金管証一第 0960035656 號函核准辦理；
 註 8、97.07.21 金管證一字第 0970036655 號函核准辦理；
 註 9、99.08.04 金管證發字第 0990040791 號函核准辦理；
 註 10、100.08.10 金管證發字第 1000037141 號函核准辦理；
 註 11、105.01.20 經授商字第 10501006120 號函核准；
 註 12、106.03.22 經授商字第 10601035050 號函核准。

(1)股份種類：

113年04月27日

單位：股

股份種類	核定股本			備註
	流通在外股份	未發行股份	合計	
記名式普通股	2,200,413,600	0	2,200,413,600	興櫃股票
記名式普通股(私募)	420,000,000	0	420,000,000	私募股票

(2)總括申報制度相關資訊：無。

2.股東結構

113年04月27日

單位：股

股東結構 數量	政府 機構	金融 機構	其他法人	個人	外國機構 及外國人	合計
人數	-	-	59	17,476	18	17,553
持有股數	-	-	2,339,250,036	280,352,470	811,094	2,620,413,600
持股比例	-	-	89.27%	10.70%	0.03%	100%

本公司無陸資持股。

註：第一上市（櫃）公司及興櫃公司應揭露其陸資持股比例；陸資係指大陸地區人民來臺投資許可辦法第3條所規定之大陸地區人民、法人、團體、其他機構或其於第三地區投資之公司。

3.股權分散情形

每股面額十元

113年04月27日

持股分級	股東人數	持有股數	比率%
1 至 999	1,413	465,007	0.02%
1,000 至 5,000	10,949	25,040,143	0.97%
5,001 至 10,000	2,280	18,629,689	0.71%
10,001 至 15,000	760	9,826,131	0.37%
15,001 至 20,000	641	11,883,113	0.45%
20,001 至 30,000	481	12,369,022	0.47%
30,001 至 40,000	306	10,928,541	0.42%
40,001 至 50,000	160	7,354,172	0.28%
50,001 至 100,000	303	21,818,829	0.83%
100,001 至 200,000	148	20,320,036	0.78%
200,001 至 400,000	45	12,823,742	0.49%
400,001 至 600,000	22	10,880,375	0.42%
600,001 至 800,000	6	4,037,926	0.15%
800,001 至 1,000,000	4	3,506,411	0.13%
1,000,001 以上	35	2,450,530,463	93.51%
合計	17,553	2,620,413,600	100.00%

本國自然人持有股份千分之一以下股東人數:17,470 人(股數: 171,117,185 股)

4.主要股東名單

113年04月27日

主要股東名稱	股份	持有股數	持股比例(%)
燁輝企業股份有限公司		676,660,515	25.82%
偉喬投資開發股份有限公司		453,767,734	17.32%
聯碩投資開發股份有限公司		234,915,819	8.96%
興隆投資開發股份有限公司		218,338,633	8.33%
偉鈺投資開發股份有限公司		149,090,394	5.69%
燁宏企業股份有限公司		100,017,000	3.82%
燁茂實業股份有限公司		84,671,526	3.23%
國統投資開發股份有限公司		58,285,838	2.22%
聯輝開發股份有限公司		58,151,104	2.22%
國鋁事業股份有限公司		56,817,255	2.17%

5.最近二年度每股市價、淨值、盈餘及股利資料

項目	年度		111 年度	112 年度	當年度截至 113 年 3 月 31 日 (註 8)
	每股市價 (註 1)	最高	最低	不適用	不適用
	平均		不適用	不適用	不適用
每股淨值 (註 2)	分配前	分配後	9.00	7.66	不適用
每股盈餘	加權平均股數(千股)	每股盈餘(註 3)	2,620,413	2,620,413	2,620,413
			-	-1.29	不適用
每股股利	現金股利		0	0	不適用
	無償配股	盈餘配股	不適用	不適用	不適用
		資本公積配股	-	-	-
	累積未付股利(註 4)		-	-	-
投資報酬分析	本益比(註 5)		不適用	不適用	不適用
	本利比(註 6)		不適用	不適用	不適用
	現金股利殖利率(註 7)		不適用	不適用	不適用

*若有以盈餘或資本公積轉增資配股時，並應揭露按發放之股數追溯調整之市價及現金股利資訊。

註 1：列示各年度普通股最高及最低市價，並按各年度成交值與成交量計算各年度平均市價。

註 2：請以年底已發行之股數為準並依據次年度股東會決議分配之情形填列。

註 3：如有因無償配股等情形而須追溯調整者，應列示調整前及調整後之每股盈餘。

註 4：權益證券發行條件如有規定當年度未發放之股利得累積至有盈餘年度發放者，應分別揭露截至當年度止累積未付之股利。

註 5：本益比 = 當年度每股平均收盤價 / 每股盈餘。

註 6：本利比 = 當年度每股平均收盤價 / 每股現金股利。

註 7：現金股利殖利率 = 每股現金股利 / 當年度每股平均收盤價。

註 8：每股淨值、每股盈餘應填列截至年報刊印日止最近一季經會計師查核（核閱）之資料；其餘欄位應填列截至年報刊印日止之當年度資料。

6.公司股利政策及執行狀況

(1)股利政策：

A.本公司產業之生命週期正處成長期，未來將依據擴充計畫及獲利能力，採剩餘股利政策。

B.分派條件及時機：

本公司每屆決算所得盈餘，除依法完納一切稅捐及彌補以往年度虧損後，應先就其餘額提存百分之十為法定盈餘公積金，並得依營運需要或法令規定，提列或迴轉特別盈餘公積，再加計上年度累計未分配盈餘後，為累積可分配盈餘，得優先分派股息後，再分派紅利，其分配議案，由股東會決議分派之。

C.股利種類：

依照擴充計畫及獲利能力評估資金需求，原則上以分配股票股利為之，現金股利則視情況發放。

D.股東股利視公司營運狀況，由董事會依據前項規定，提請股東大會決議分配之。

(2)本次股東會擬議虧損撥補案之情形：

項目	金額
期初待彌補累積虧損	(7,456,258,970)
重編影響數	4,480,566,640
112 年度稅後淨利(損)	(3,389,056,186)
確定福利計畫再衡量數列入保留盈餘	32,727,620
採用權益法認列之關聯企業及合資之變動數	(197,723,258)
處分透過其他綜合損益按公允價值衡量之權益工具	14,643,361
期末待彌補累積虧損	(6,515,100,793)

7.本次股東會擬議之無償配股對公司營業績效及每股盈餘之影響：因 112 年度為虧損彌補未有無償配股，故不適用。

8.員工、董事及監察人酬勞：

(1)公司章程所載員工、董事及監察人酬勞之成數或範圍。

公司年度如有獲利，應提撥千分之二以上為員工酬勞及千分之一以下為董事及監察人酬勞，但公司尚有累積虧損時，應預先保留彌補數額，再就餘額計算提撥。

(2)本期估列員工、董事及監察人酬勞金額之估列基礎、以股票分派之員工酬勞之股數計算基礎及實際分派金額若與估列數有差異時之會計處理。

依據公司章程及參考以前年度股東會決議之分派比率估列本期員工、董事及監察人酬勞金額。股東會決議之盈餘分配案若員工酬勞金額有變動，其差異金額應依會計估計變動處理，列為次年度損益，不影響原已承認之財務報告案。

(3)董事會通過之擬議配發員工酬勞等資訊：

因 112 年度公司尚有累積虧損待彌補，依公司章程規定，擬不發放員工、董事及監察人酬勞。

(4)前一年度員工、董事及監察人酬勞之實際分派情形（包括分派股數、金額及股價）、其與認列員工、董事及監察人酬勞有差異者並應敘明差異數、原因及處理情形：不適用。

9.公司買回本公司股份情形：不適用。

(二)公司債辦理情形：無。

(三)特別股辦理情形：無。

(四)海外存託憑證辦理情形：無。

(五)員工認股權憑證及限制員工權利新股辦理情形：無。

(六)併購或受讓他公司股份發行新股辦理情形：

1.最近年度及截至年報刊印日止已完成併購或受讓他公司股份發行新股者，應揭露下列事項：無。

2.最近年度及截至年報刊印日止已經董事會決議通過併購或受讓他公司股份發行新股者，應揭露執行情形及被併購或受讓公司之基本資料。辦理中之併購或受讓他公司股份發行新股應揭露執行情形及對股東權益之影響：無。

二、資金運用計畫執行情形

(一)計畫內容

前各次發行或私募有價證券尚未完成或最近三年內已完成且計畫效益尚未顯現者：無。

(二)執行情形(如為充實營運資金、償還債務者，應就流動資產、流動負債及負債總額之增減情形、利息支出、營業收入等項目及每股盈餘予以比較說明，並分析財務結構。)就前款之各次計畫之用途，逐項分析截至年報刊印日之前一季止，其執行情形及與原預計效益之比較：不適用。

伍、營運概況

一、業務內容：

(一)業務範圍：

1.本公司所經營業務主要內容如下：

- (1)C901050 水泥及混凝土製品製造業
- (2)C901990 其他非金屬礦物製品製造業
- (3)CA01010 鋼鐵冶煉業
- (4)CA01020 鋼鐵軋延及擠型業
- (5)CA01030 鋼鐵鑄造業
- (6)CA01050 鋼材二次加工業
- (7)CA01060 鋼線鋼纜製造業
- (8)CA01990 其他非鐵金屬基本工業
- (9)CA02010 金屬結構及建築組件製造業
- (10)CA02090 金屬線製品製造業
- (11)CA02990 其他金屬製品製造業
- (12)CA03010 熱處理業
- (13)CA04010 表面處理業
- (14)CB01010 機械設備製造業
- (15)CB01990 其他機械製造業
- (16)CD01040 機車及其零件製造業
- (17)CD01050 自行車及其零件製造業
- (18)CD01060 航空器及其零件製造業
- (19)F106010 五金批發業
- (20)F107990 其他化學製品批發業
- (21)F111990 其他建材批發業
- (22)F113010 機械批發業
- (23)F401010 國際貿易業
- (24)I301010 資訊軟體服務業
- (25)J101050 環境檢測服務業
- (26)ZZ99999 除許可業務外，得經營法令非禁止或限制之業務。

2.營業比重：

本集團主要之商品及服務項目為冷軋鋼品、熱軋鋼品、鋼胚及鎳錠。112年度產品別銷售比例分別為：(1)冷軋鋼品：51.43%；(2)熱軋鋼品：29.39%；(3)鎳錠：16.02%；(4)鋼胚：2.30%。

3.公司目前之產(商)品或服務項目

主要銷售之產品計有：(1)冷軋鋼品；(2)熱軋鋼品；(3)鋼胚；(4)鎳錠。

4. 計劃開發之新產品（服務）

因應國外低價鋼鐵材料進口量激增，為迎戰競爭激烈的全球化市場，燁聯公司正積極朝高品級及高附加價值鋼品之發展，運用現有技術人才、實驗室設備及學術資源，共同推動開發高質化產品。2024年主要著力下述構面，藉以提升利基產品的銷售量與獲利：

(1) 產業開發

為掌握終端用戶用料及應用情況，提供客製化、差異化之產品，將鎖定不銹鋼烤漆浪板、太陽能支架/集熱板、電熱水器內膽、廚房家電、建築裝潢、車輛零組件、精密軋延、綠氫設備等產業進行拜訪。

(2) 服務行銷

提供不銹鋼諮詢平台，供各層面客戶對不銹鋼材料加工、應用知識之交流，並定期拜訪下游客戶，了解其用料狀況，且提供技術協助。

(3) 產品開發機會

- 海上太陽能設備不銹鋼用料開發。
- 海上船舶高耐蝕用料部件開發。
- 特殊拋砂紋路用料開發。
- 碳鋼API鋼管用料開發。
- 碳鋼含硼鋼開發。
- PCB壓合板不銹鋼用料開發。
- 雙相不銹鋼石化設備用料開發。
- 電子零件用料開發。
- 強度490MPa鍍鋅用鋼管開發。

(二) 產業概況：說明產業之現況與發展，產業上、中、下游之關聯性，產品之各種發展趨勢及競爭情形。

1. 台灣不銹鋼產業之現況

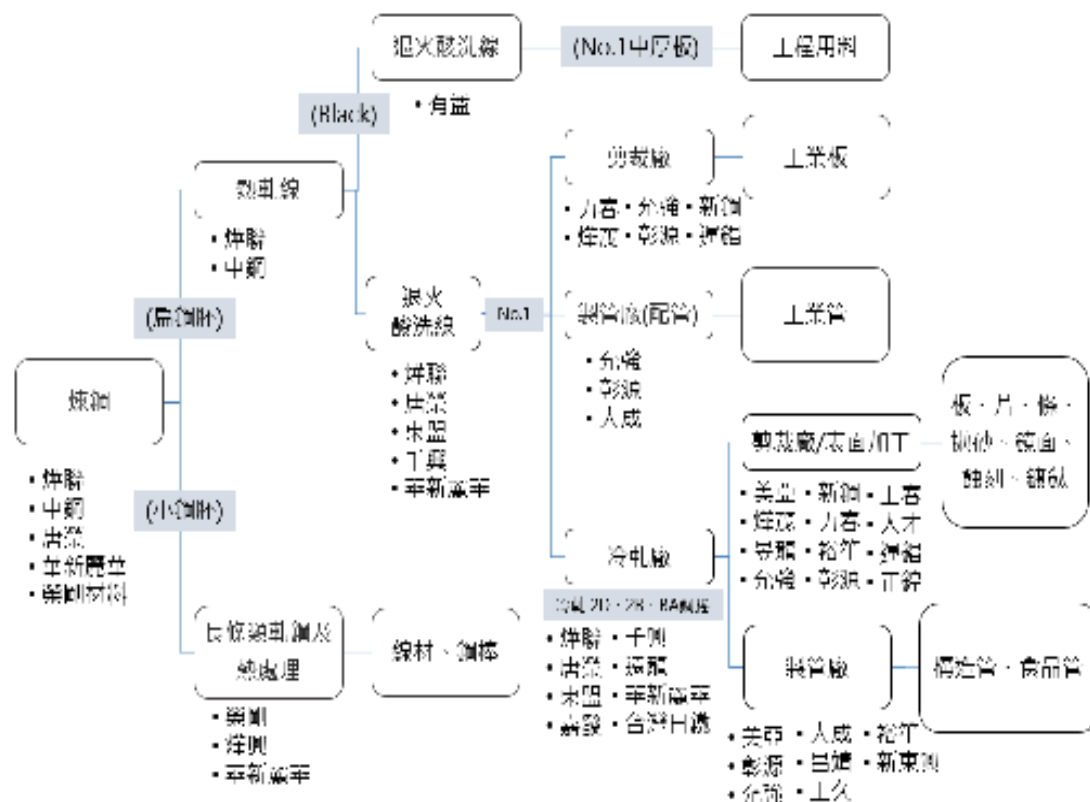
2001年起台灣已建立了完整的不銹鋼產業鏈，從上游煉鋼、熱軋、冷軋，到中游裁剪加工、表面處理，再到下游各行業的不銹鋼製品，均朝向多樣化鋼種開發模式發展，為消費者提供了完整的產品組合。燁聯除了具備煉鋼、熱軋、冷軋一貫化生產的產品優勢外，即時交貨和客製化生產的客戶服務更是立足台灣不銹鋼產業並在國際市場競爭的最大利器。

台灣目前共有8家不銹鋼生產企業，其中燁聯、華新麗華及唐榮具備有煉鋼生產能力，而三家具備煉鋼生產能力的鋼廠中又只有燁聯公司是完整一貫作業製程的不銹鋼廠。本公司自設廠以來便專注於提升公司價值，不斷持續精進製程技術、產品開發、拓展市場、環境保護等項目，為台灣不銹鋼產業最具規模實力之先進鋼廠。

2.產業上、中、下游之關聯性

台灣不銹鋼產業上、中、下游之關聯性以下圖表示：

表一：台灣不銹鋼產業鏈圖



3.產品之發展趨勢:

不銹鋼為一綠色材料且具良好之抗蝕性，成型加工容易，具生命週期長以及外觀精美等多項特點，已逐漸取代碳鋼及其他材料，廣泛應用於食品、石化、車輛、建築、航太、醫學及藝術等領域。

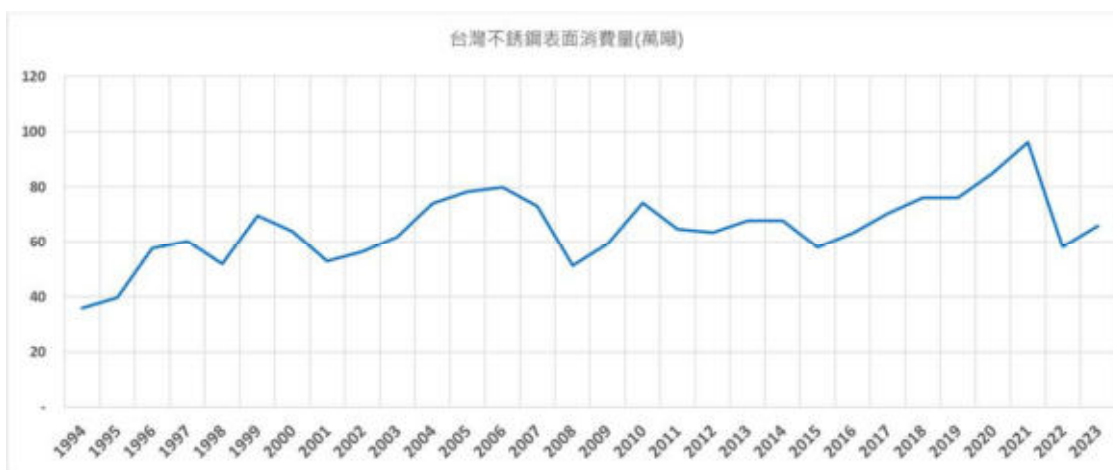
伴隨著不銹鋼需求的增長，全球不銹鋼產量相應增長，依據世界不銹鋼協會(worldstainless, 更名前為國際不銹鋼論壇, International Stainless Steel Forum)統計資料顯示，1950 年全球不銹鋼粗鋼產量僅為 100 萬噸，而 2023 年全球不銹鋼粗鋼產量已達約為 5,844 萬噸。

台灣不銹鋼市場屬於淺碟型市場，大多數的不銹鋼產品需靠出口去化。依台灣鋼鐵公會統計資料，從 2001 年至今，台灣平板不銹鋼年消費量大致在 50~80 萬噸間波動。雖然台灣整體內需市場不大，但台灣不銹鋼人均消費量超過 40 公斤位居全球第一，顯示了台灣消費者對不銹鋼材料的接受度及喜愛度。

2018 年美中貿易戰所引發台商回流潮推動了一波台灣不銹鋼消費量的增長。而 2020、2021 年在全球後疫情經濟強勢復甦的帶動下，台灣平板不銹鋼的表面消費量更分別創下了 85 萬噸與 96 萬噸的歷史新高；2023 年的表面消費量則在供需重回平衡後重回 66 萬噸水準，較前一年增加約 7 萬多噸。

由於全球經濟復甦帶來的消費和投資增加、能源和原材料等大宗商品需求增加等因素影響，近幾年通貨膨脹的問題成了各國重大議題。過度劇烈的通膨對消費者購買力和企業的成本將可能帶來不利影響，進一步導致經濟增長速度放緩。為了抑制日益嚴重的通膨，以美國為首的部份國家開始採取貨幣緊縮政策，包括加息和縮減資產負債表，導致全球股市和債券市場的大幅動盪，對企業和消費者信心產生影響。此外，烏俄間爆發的戰事已逾 2 年但仍未看見停戰曙光，這使得歐美各國的能源供應鏈出現了巨大的不確定性。歐洲在戰前消耗的天然氣大約有四分之一由俄羅斯供應，因此美、歐等國對俄採取的相關能源禁運制裁措施令天然氣價格不斷上漲，從而對歐洲及全球的能源供應及經濟造成壓力，為全球經貿情勢帶來挑戰。

表二：台灣不銹鋼表面消費量趨勢圖



4.全球不銹鋼產業競爭情形：

近年來，大型不銹鋼企業透過提高生產能力、優化供應鏈管理、加強研發投入、不斷開拓新市場等方式不斷鞏固自身在全球不銹鋼市場中的地位。部份不銹鋼企業更透過產能擴張、區域內企業間的合併整合及策略聯盟、跨國合併、上下游整併等橫向整合或垂直整合的方式，提升自身市場競爭能力，擴大經濟規模，降低生產成本，並拓寬銷售通路。

以中國為例，中國的不銹鋼產量在全球佔比超過 50%，為全球最大的不銹鋼生產國和消費國。為了達到產業升級的目標，中國政府近年來針對鋼鐵產業推動了一系列的公司整併政策以打造超大型鋼企，例如寶鋼股份和武鋼股份合併成為寶武鋼鐵集團，後再將馬鋼、太鋼等大型鋼廠併入集團版圖。透過企業間的合併重組，鋼鐵企業得以整合生產資源、強化生產技術、提高產業集中度和規模效應，進而提高市場競爭力和品牌影響力。此外，印尼則依憑其天然鎳礦資源優勢，在吸引包含以青山集團為首中資企業進駐設廠後，逐步從原料端建立垂直整合的生產線以取得成本方面優勢，成為全球第二大不銹鋼生產國。

5.競爭利基及因應對策：

● 競爭利基：

燁聯於 1988 年 12 月成立，在 30 多年的發展歷程中，不斷積累不銹鋼生產技術和經驗。作為台灣及全球不銹鋼市場的關鍵參與者，燁聯的不銹鋼產品不僅滿足國內市場需求，也遠銷全球市場，並廣泛應用於建築、汽車、電子、食品、醫療和能源等領域，為各式各樣的產品提供了高可靠度的原材料。燁聯一向以高品質的產品、靈活的生產運營和優秀的客戶服務而聞名於業界。燁聯為電爐煉鋼，可根據市場行情波動靈活地選擇廢鋼、精煉鎳及鎳鐵等主要原料，以生產成本優勢為客戶提供最佳品質的產品。同時，燁聯的產線覆蓋熱、冷軋的一貫化製程，能夠滿足客戶對於具價格競爭力的大宗產品以及少量多樣的客製化產品等不同需求。目前，燁聯已經取得了 ISO 9001 品質、ISO 14001 環境、ISO 45001 職業安全衛生、TOSHMS 台灣職業安全衛生和 ISO 50001 能源等多項管理系統認證，彰顯了公司在產品品質、環境保護、職業安全和能源管理方面的嚴謹要求和卓越表現。

減碳及循環經濟是當今世界各國經濟發展的政策方向，面對全球鋼鐵市場競爭以及因應未來國際節能減排趨勢，朝低碳生產及循環經濟的永續發展之路前進勢在必行。燁聯採電爐煉鋼，大量使用回收再生料廢鋼作為煉鋼原料，可降低地球資源過度開採及環境遭到破壞。計畫設置廢鋼破碎設備，藉由破碎處理得到優質再生材料廢鋼，投入電爐熔煉後縮短冶煉時間、提升回收率、增加爐容、降低噸鋼耗電量、節省石墨電極棒耗用量以達到節能減碳、循環經濟之目的。依據世界鋼鐵協會公佈之電爐煉鋼碳排約為長流程高爐煉鋼碳排放量之 1/5，是低碳排綠色產品。藉由第三方機構 UL Solutions 的科學中立審查，燁聯於 2023 年

10月取得熱軋碳鋼粗鋼捲、熱軋碳鋼鋼板、冷軋不銹鋼鋼捲等多項產品的UL ECVP 2809再生材料含量驗證，提供給下游客戶更多元化的綠色鋼鐵產品。

UL Solutions 是全球聲名卓著的第三方檢測認證機構和標準開發機構之一，UL的環境相關驗證經縝密的規範及科學方法，提供產品一條綠色驗證的管道。UL ECVP 2809標準旨針對產品的消費後、消費前、閉環回收或再生料總含量進行評估，證明產品與宣稱的一樣環保。燁聯透過跨單位整合，從訂單系統、生產排程、煉鋼配料、儲區管理、品管放行及成品出貨等，藉由系統追溯認證產品的生產履歷，每個流程建立管理系統做好層層把關，以符合再生料含量認證的精神與要求。

作為一家重視客戶的企業，燁聯一直以來都致力於國內外市場上與客戶建立長期合作的夥伴關係。由於燁聯在不銹鋼產業中擁有豐富的產製經驗，並且一直在不斷地推進創新和技術研發，所以燁聯的客戶服務團隊能夠及時為客戶提供技術支援和專業建議，確保客戶滿意度始終保持在較高水平。

總言之，燁聯的競爭優勢在於一貫化生產作業、成本控制優勢、技術領先和優質客戶服務優勢等多個方面。未來，燁聯將繼續秉持「更快」、「更好」的理念，不斷提高產品和服務品質以進一步提高客戶和公司的價值，創造更多的雙贏局面。

● 因應對策：

無論國內外經貿情勢如何變化，燁聯均持續深耕國內市場並努力不懈地將不銹鋼產品拓展至全球市場。面對日漸激烈的不銹鋼市場競爭及挑戰，燁聯憑藉的是高度彈性化的營運策略，對不同銷售市場採取因應對策，以創造最大效益。

在內銷市場方面，燁聯致力於建立緊密的客戶關係，並透過快速回應機制，以回應客戶需求的變化，提供即時、高品質的服務。這種客戶導向的方法將有助於提高燁聯在本地市場的市場佔有率。

在外銷市場方面，燁聯已經在歐洲不銹鋼人均消費量最大的義大利設立了歐洲辦事處，以求更貼近歐洲的不銹鋼市場中心。此外，燁聯將持續推展擴大行銷通路，強化產品組合，縮短交貨期，並提供更快、更好的客戶服務；而直接在海外潛在市場設立銷售據點，以擴大現有銷售通路並與用戶相互結合的營運模式方案亦在持續評估規劃當中。對於各國貿易壁壘相關政策，燁聯則將持續與鋼鐵公會及政府單位研議解決方案，以減免全球反傾銷及防衛措施之影響。這些因應方式將有助於提高燁聯在全球市場中的市場佔有率，從而促進公司的永續發展。

在生產製程方面，燁聯計畫更新煉鋼、熱軋等生產設備並規劃導入智能產線，以達到簡化生產製程、提高產能、節能減碳、提高品質、縮短交貨期、降低成本及延長設備年限等目標。

隨著現代科技的發展，高強度和高精度化的不銹鋼產品需求日益增加。這些精密不銹鋼品在能源產業、汽車製造、航空航天、海洋工程等高科技領域中得到廣泛應用。燁聯將分階段陸續展開籌建精密不銹鋼廠，延伸現有產品的深度與廣度，提高產品的競爭力及附加價值，進而提升公司整體營運績效。

氣候變遷對環境、人類生存和國家安全的威脅愈來愈大，在追求節能減碳的全球浪潮趨勢下，各行各業對碳足跡的管控越發嚴格。燁聯為電爐煉鋼，產製碳排放係數鋼材。燁聯已取得熱軋碳鋼粗鋼捲、熱軋碳鋼鋼板、冷軋不銹鋼鋼捲等多項產品的UL ECVP 2809再生材料含量驗證，是台灣唯一可以供應四呎、五呎RC \geq 90%碳鋼及不銹鋼產品的鋼廠，可滿足客戶各項產品需求，供應各行業綠色鋼材，進而使台灣在全球市場上更具綠色競爭力，展現企業永續發展之決心，為循環經濟樹立新典範。

整體而言，燁聯將搭配既有的營運優勢和規劃導入之先進精密製程產線，生產更多樣化的高品質及高附加價值產品組合。同時，燁聯也計畫在具潛力的海外市場建立銷售據點，以形成全球化銷售網路，針對各種市場需求提供利基產品，擴大強化營銷動能。相信在這樣的架構下，燁聯將能持續地強化經營體質並提升產品競爭力，達到ESG永續經營的目標。

(三)技術及研發概況：

1. 112 年度及本年度截至年報刊印日止研發費用：

單位：新台幣仟元

項 目	年 度	112 年 度	截至 113.03.31
	研 發 費 用		194,021

2.開發成功之產品及技術：

燁聯公司長期以來藉由各項研發專案的推動，已成功發展出相關提升產能、降低生產成本之製程及開發更高附加價值之不銹鋼/碳鋼產品，進而建立起未來之國際競爭力。具體研發成果：

(1)新產品

鋼種	主要成分	表面品級	用途說明
ASTM 201	Mn:5.5~7.5%,Ni:3.5~5.5%, Cr:16~18%	2B	烤箱、微波爐
204C	Ni:2~3%,Cr:16~17.5%,Cu:1~3%	2B	冰箱面板
309	Ni:11~13%,Cr:19~21%,Si:1.5~2.5%	BA	加熱元件
309S	Ni:12~15%,Cr:22~24%,Si≤0.7%	BA	加熱元件
316L	Ni:10~11%,Cr:16~18%,Mo:2.0~2.5%,S:0.005~0.017%	2B	醫療設備與管件
EN1.4003	Ni:≤1.0%,Cr:10.5~12.5%	No.1/2B	客車車體結構
410	C:0.05~0.15%,Cr:11.5~13.5%	No.1/2B	自行車/機車碟煞盤
420J	C:0.16~0.40%,Cr:12~14%	No.1/2B	刀具、晶圓載盤、碟煞盤。
436	Cr:16~19%,Mo:0.75~1.5%, Nb+Ti:8*(C+N)~0.8%	2D/2B	汽車排氣管
439/441	Cr:16~20%,Nb+Ti:8*(C+N)~0.8%	2D/2B	洗衣機內桶、汽車排氣管
443	Cr:20~23%,Cu:0.3~0.8%, Nb+Ti: 8*(C+N)~0.8%	2D/2B	燈具、電梯、烤漆浪板等
444	Cr:17~20%,Mo:1.75~2.5%, Nb+Ti:8*(C+N)~0.8%	2D/2B	熱水器內膽、太陽能熱水器、 烤漆浪板、帷幕牆等。
445	Cr:19~21%,Cu:0.3~0.6%, Nb+Ti: 8*(C+N)~0.8%	2D/2B	電梯、冷凍櫃、太陽能支架、 烤漆浪板等
430J1L	Cr:16~20%,Cu:0.3~0.8, Nb+Ti: 8*(C+N)~0.8%	No.1/2B	餐具、家電
314	Cr:23~26%,Ni:19~22%,Si:1.5~3.0%	BILLET	高耐蝕及電位腐蝕
拋砂及鏡面用鋼	Cr:18~20%,Ni:8~10%,Si:0.1~1.0%	NO.4/ NO.8	建築/家居裝飾
SN490B	C:≤0.18%,Si:≤0.55%,Mn:≤1.60%	COIL/ PLATE/ BILLET	建築結構用鋼
SAE 1006P	P:0.015~0.035%,S:≤0.007%	BILLET	鏈條
SAE 1012K	C:0.10~0.15%,Mn:0.30~0.60%	BILLET	螺絲
35CrV	C:0.32~0.38%,Cr:0.50~0.90%, V:0.10~0.15%	BILLET	手工具
40CrV	C:0.39~0.43%,Cr:0.50~0.90%, V:0.10~0.15%	BILLET	手工具
1008A	C:≤0.10%	BILLET	螺絲
1018A	C:0.15~0.20%	BILLET	螺絲

鋼種	主要成分	表面品級	用途說明
10B33	C:0.32~0.36%，Si：0.15~0.35%，B：≥0.0005%	BILLET	螺栓
410	C:0.08~0.15%,Cr:11.5~13.5%	BILLET	螺絲
1215MS	C:≤0.09%，P：0.04~0.09%，S：0.33~0.45%	BILLET	快削鋼
S45C	C:0.42~0.48%,Si:0.15~0.35%,Mn:0.6~0.9%	BILLET/ PLATE	磨光棒、機械構造

(2)新技術

類別	名稱
煉鋼	優化單相 400 系鋼種製程條件，降低生產成本，提高產品品質。
	發展綠色鋼鐵，通過 UL2809 認證，提高產品競爭力。
	擷取煉鋼連鑄各重要製程參數連續資料，快速反應優化製程。
	優化不銹鋼兩段式配料，降低生產成本。
熱軋	智能寬度控制，同時提高寬度及線縫合格率。
	TCS(軋延控制系統)升級,提升軋延穩定度及通訊系統能力。
	擷取煉鋼連鑄各重要製程參數連續資料，快速反應優化製程。
	熱軋軋道馬達電流監控，提高馬達異常監控能力，即時進行異常通知。
	熱軋層流冷卻水監控，針對層流冷卻水使用狀況，進行即時的監控，提高生產品質。
冷軋	智能擷取退火線之連續速度與溫度曲線，減少鋼捲退火異常。
	智能擷取冷軋機厚度曲線，減少鋼捲厚度異常。
	冷軋爐輓進出水溫度監控，增加進出水溫度即時監控，提高生產品質，並避免設備毀損
	冷軋刷輓電流值監控，增強電流值即時監控；冷軋刷輓流量監控，達成刷輓流量即時監控
	冷軋 CPL 張力監控，即時追蹤紀錄張力值，確保生產品質
	冷軋硝酸整流器極版溫度監控，針對極版溫度進行監控，避免設備損壞

(四)長、短期業務發展計劃：

氣候變遷日益嚴重，帶動減碳永續議題持續延燒，減碳及循環經濟成為全球共識。面對全球減碳要求，燁聯將持續改造與精進設備來達成節能減碳之目標，並投資興建太陽能發電系統，從碳盤查、再生原料的利用、製程減排等打造綠能與低碳製造之競爭力。燁聯將持續秉持著「創新、成長、責任、永續」之經營理念，持續追求卓越精進、創新研發高價值化產品，並使用可再生廢料，短流程電爐煉鋼製程及太陽能綠電，建立一個綠色永續鋼鐵供應鏈，供應客戶更乾淨、碳排更低且可重複使用的綠色鋼材。

燁聯掌握本身自有優勢，擬訂長、短期發展策略，分別以「營運創新」、「智能管理」及「永續發展」為主軸，將以自有技術與設備優勢，持續推展高附加價值產品，同時也聚焦在節能減排推進，打造智能應用工廠及落實企業永續經營 ESG 推動。

二、市場及產銷概況

(一)市場分析：

1.本集團主要商品銷售地區

本集團 2023 年度國內營收佔 55.46%，平均分佈於北、中、南三區。國外營收佔 44.54%，以亞洲市場為主。

2. 2023 年燁聯不銹鋼粗鋼產量總計約 323,120 噸，於台灣及全球的市佔率如下：

地區別	資料來源	2023 年不銹鋼粗鋼產量	燁聯所佔比率
全球	世界不銹鋼協會 (worldstainless)	5,844 萬噸	5.5%
台灣	台灣鋼鐵公會	65.8 萬噸	49.1%

3.市場狀況及成長性

國際經濟：IMF 在四月份最新報告中預估，全球經濟今(2024)年將成長 3.2%，並預估明(2025)年全球經濟成長同樣為 3.2%。雖然全球逐漸擺脫新冠病毒疫情的陰霾，但當前國際經濟仍面臨諸多值得持續關注的風險變數。2023 年的全球經濟受到高利率及高通膨等多重因素的影響，導致全球終端產品需求下降，各國製造業活動多有放緩。此外，俄烏戰爭與以哈衝突等地緣政治的不穩定性也為全球供應鏈帶來挑戰。環保議題的重要性在 2023 年明顯發酵，各先進國逐步強化環境永續政策，例如歐盟的碳邊境調整機制 (Carbon Border Adjustment Mechanism, CBAM) 計畫，使得各產業也都必須嚴肅面對減碳挑戰。

台灣經濟：依據台經院四月份報告，2024 年台灣經濟將呈現復甦態勢。台灣外銷訂單及出口年增率已見谷底回溫，出口重回正成長，民間投資轉為正成長，加上民間消費回溫，帶動製造業生產指數提升。台經院四月份最新預測 2024 年台灣經濟成長率為 3.29%，較 2023 年全年經濟成長率 1.4% 大幅增加 1.9%。台灣傳產類外銷與生產普遍回溫，製造業出口訂單均較去年增加，預計 2024 年台灣經濟有望將能穩健成長。

產業狀況：在鎳原料供給部分，印尼鎳礦產量持續增加為供需平衡帶來壓力，國際鎳研究組織(INSG) 的數據指出，「全球鎳精煉鎳在 2022 年供給過剩 104,000 噸，2023 年供給過剩 223,000 噸…」，展望明年，由於不銹鋼下游行業回溫和電動汽車電池中鎳使用量的增加，INSG 預估全球鎳消費量預計將從 2023 年的 320 萬噸增加到 347 萬噸。在不銹鋼方面，中國對環保要求提高而持續推動削減落後產能，使得全球不銹鋼供需狀況漸趨平衡改善；再加上各國政府與企業對於環保議題的日益重視，除了對於低碳排綠色鋼材的需求明顯成長之外，包括碳排放、氫能、燃料電池及儲能等領域的應用也進一步促使不銹鋼的需求隨之增加。預計在 2024 年，不銹鋼市場的應用將快速拓展並持續支撐帶動對於不銹鋼的需求。

4.預期銷售數量及其依據

主要產品	預期銷售數量(MT)	依據
不銹鋼小(扁)鋼胚	31,800	配合產線之產品產能及營業預估各產品市場需求制定 113 年度銷售預算。
不銹鋼熱軋黑皮鋼捲(板)	28,800	
不銹鋼熱軋白皮鋼捲(板)	133,920	
不銹鋼冷軋鋼捲(板)	483,320	
碳鋼	220,440	
鎳生鐵	160,000	

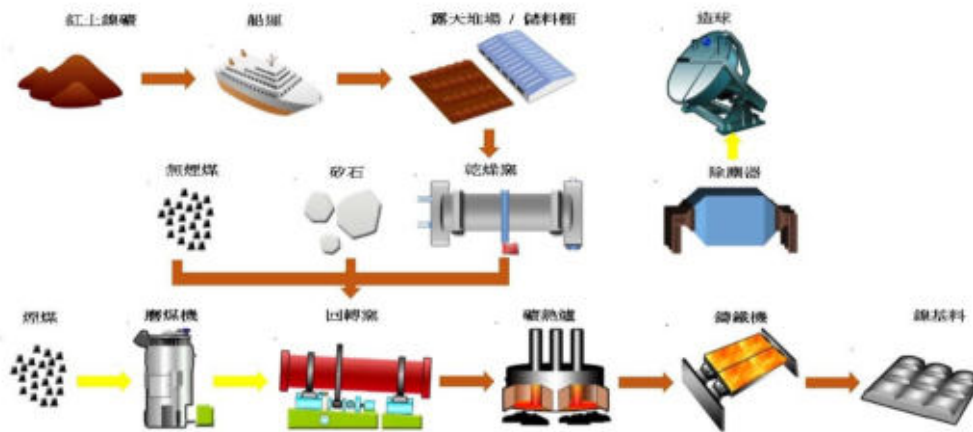
(二)主要產品之重要用途及產製過程：

1.主要產品用途：

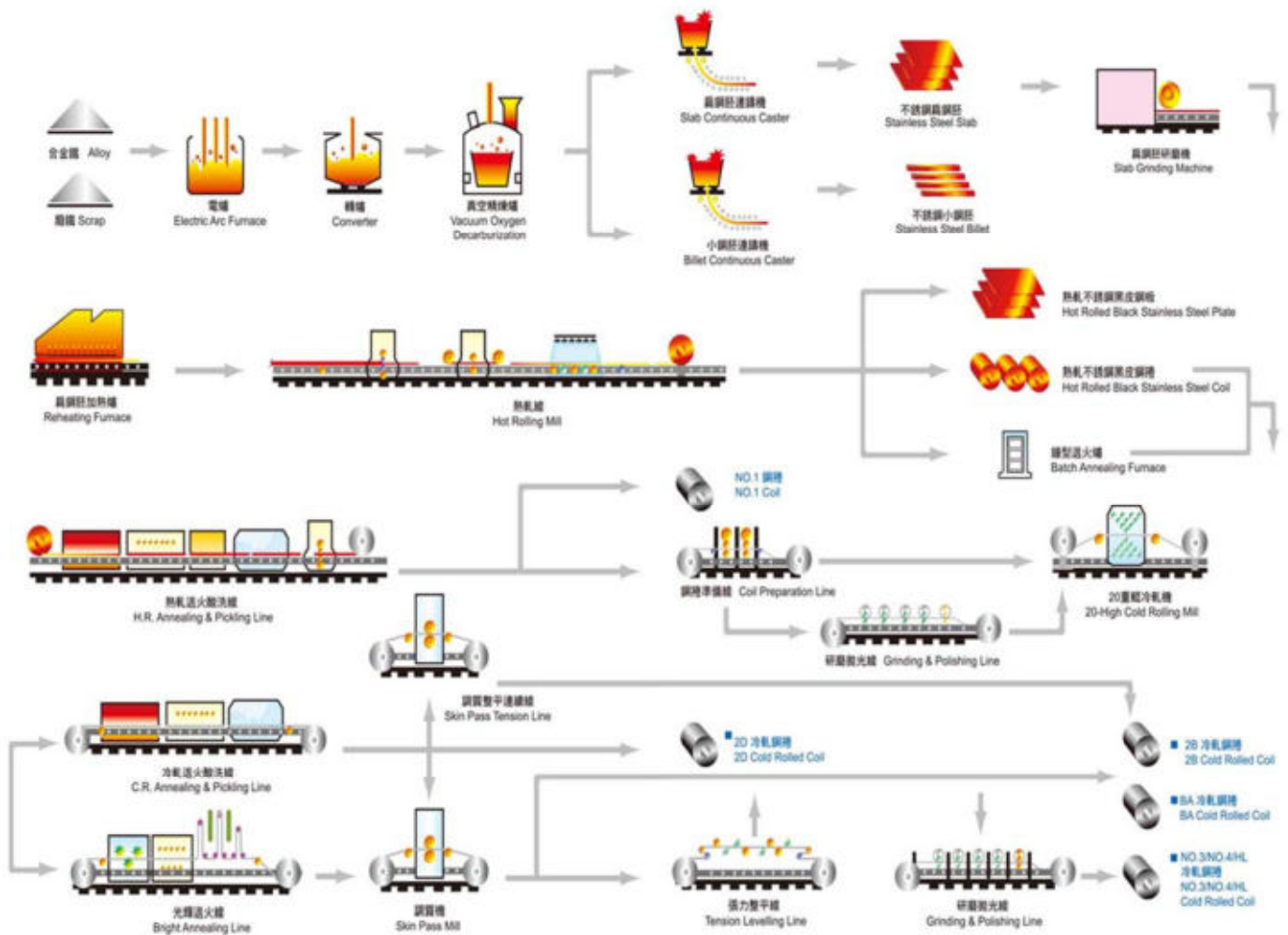
產品項目	主要用途或功能
鎳生鐵	供不銹鋼煉鋼原料使用。
不銹鋼扁鋼胚	供本公司熱軋廠及其他下游熱軋業者製造熱軋鋼捲(板)等。
不銹鋼小鋼胚	供下游線材業、棒材業及法蘭加工業等行業進行加工以製造螺絲、螺帽、小型手工工具、伸線、製網、彈簧、預力鋼線、機械零件、小馬達軸心、鋼纜等產品。
熱軋不銹鋼鋼捲(板)	(1).供本公司及下游單軋業者再軋延冷軋鋼捲(板)等。 (2).供下游製管、裁剪、研磨、容器、五金等業者之應用。
冷軋不銹鋼鋼捲(板)	供其他下游業者製造熱交換器、配管、結構管、裝潢管、須衝壓成形零件、醫療器材、餐具、建築用材料 (如蝕刻鋼板、髮絲鋼板、壓花鋼板、發色鋼板等)、廚具、家電器具、建築裝潢、建築裝飾 (電梯、扶梯、門面)等。

2.主要產品產製過程：

(1)鎳生鐵生產流程：(主要產品為鎳生鐵)



(2)不銹鋼生產流程：(主要產品為不銹鋼小鋼胚及不銹鋼扁鋼胚、不銹鋼熱軋黑皮鋼捲及不銹鋼熱軋白皮 NO.1 鋼捲、不銹鋼冷軋鋼捲)



(三)主要原料之供應狀況：

1.廢碳鋼

- (1)燁宏為本公司最大供應商，其交期穩定，交貨品質也均能達到我方規範要求。
- (2)2023 年主要皆為國內採購。

2.廢不銹鋼

目前國內及國外廠商皆有採購，但仍以向國外廠商採購之比例較高，因國內廠商每月供貨數量較為不足；價格依每月市場行情波動商議固定價格，並依試熔後鎳、鉻、鐵含量計算。

- (1)國外：經常供應廠家計 45 家，分別為 ELG、Cronimet、Triple S、Shinwa 及 Supreme Honor，ELG 為最主要供應商，也為世界最大供應商，因此其供貨穩定，全球均設有供應據點，ELG 供應本公司的貨源來自英國、鹿特丹、美國、澳洲、日本、德國、西班牙等地。
- (2)國內：台灣益鉅、興固、興永固及金永祥為本公司國內廢不銹鋼之主要供應商，其交期較國外供應商佔優勢。

3.鉻鐵

經常供應廠家計 2~3 家，主要合作的廠家為 IMFA 及富常，IMFA 為印度最主要之鉻鐵生產商，富常則為印度及辛巴威鉻鐵廠之代理商，IMFA 及富常供料穩定、品質穩定及差異性小，因此合作關係較為密切。價格方面主要依市場供需面決定。

4. 鎳鐵

主要供應廠商為 Eramet，其為世界鎳鐵生產大廠，依公司生產用料計劃所需而分別訂定定期及不定期之短期購料合約，故料源供應穩定。價格依市場行情進行議價。

5. 純鎳

本年度主要向國外供應商採購，因國外廠商操作量大且可自亞洲 LME 倉庫(包含高雄)提貨交予我方，交期縮短許多，亦可提供非 LME 規格之純鎳，價格較具優勢。價格參考倫敦金屬交易中心現貨價格再依市場行情進行議價。

(四)最近二年度任一年度中曾占進(銷)貨總額百分之十以上之客戶名稱及其進(銷)貨金額與比例，並說明其增減變動原因。但因契約約定不得揭露客戶名稱或交易對象如為個人且非關係人者，得以代號為之：

1. 最近二年度任一年度中曾占銷貨淨額百分之十之客戶資料：

112 年度占銷貨淨額百分之十以上之客戶有燁茂公司，主要因燁茂公司接單狀況平穩，近年來向燁聯提貨狀況穩定。

單位：百萬元;%

項目	112 年				111 年			
	名稱	金額	占全年度銷貨淨額比率 [%]	與發行人之關係	名稱	金額	占全年度銷貨淨額比率 [%]	與發行人之關係
1	燁茂	4,389	10.12	有				
2								
銷貨淨額		43,389	100.00			53,758	100.00	

註 1：列明最近二年度銷貨淨額百分之十以上之客戶名稱及其銷貨金額與比例，但因契約約定不得揭露客戶名稱或交易對象為個人且非關係人者，得以代號為之。

註 2：燁茂公司為本公司採權益法評價之被投資公司。

註 3：銷售金額為繼續營業單位之營業收入。

2. 最近二年度任一年度中曾占進貨總額百分之十之廠商資料：

有關對廠商進貨比例之變動隨著公司所需原料及在製品數量、原料配比、原料成本、在製品成本、廠商供料之能力及其所報價格高低等條件決定採購對象。112 年度占進貨總額超過百分之十之廠商為 A 公司及 B 公司，A 公司係提供在製品-鋼捲及(小、扁)鋼胚供燁聯進行生產，B 公司係提供原料廢不銹鋼。

單位：百萬元;%

項目	112 年				111 年			
	名稱	金額	占全年度進貨淨額比率 (%)	與發行人之關係	名稱	金額	占全年度進貨淨額比率 (%)	與發行人之關係
1	A	12,679	38.29%	無	A	14,654	38.33%	無
2	B	3,580	10.81%	無				
進貨淨額		33,117	100.00%			38,219	100.00%	

註 1：列明最近二年度進貨總額百分之十以上之供應商名稱及其進貨金額與比例，但因契約約定不得揭露供應商名稱或交易對象為個人且非關係人者，得以代號為之。

(五)最近二年度生產量值：

單位：百萬元、MT

年度	112 年度		
	產能	產量	產值
主要商品			
鋼胚	1,055,500	23,674	1,223
熱軋鋼品	842,300	240,237	12,820
冷軋鋼品	595,000	315,006	22,752
鎳生鐵	200,000	158,289	7,818
其他產品		8,348	392
年度	111 年度		
	產能	產量	產值
主要商品			
鋼胚	1,055,500	38,717	1,616
熱軋鋼品	842,300	243,886	13,700
冷軋鋼品	595,000	352,801	27,286
鎳生鐵	200,000	155,989	9,131
其他產品		5,994	396

註 1：產能係指公司經衡量必要停工、假日等因素後，利用現有生產設備，在正常運作下所能生產之數量。

註 2：各產品之生產具有可替代性者，得合併計算產能，並附註說明。

(六)最近二年度銷售量值：

單位：仟元、MT

年度 項目	112 年			
	內 銷		外 銷	
	量	值	量	值
鋼胚	15,382	998,980	11	682
熱軋鋼品	167,732	7,810,805	69,175	4,941,262
冷軋鋼品	213,019	14,958,676	95,012	7,357,546
鎳生鐵	0	0	159,385	6,950,531
其他	7,783	293,994	0	76,642
年度 項目	111 年			
	內 銷		外 銷	
	量	值	量	值
鋼胚	32,340	1,387,999	0	0
熱軋鋼品	145,306	7,124,218	91,475	6,883,806
冷軋鋼品	214,030	16,867,884	131,767	11,968,104
鎳生鐵	0	0	162,732	9,089,361
其他	5,264	296,355	0	140,450

註：1.其他項包括鋼筋、工業氣體、機制砂及服務收入。

2.銷售值係為繼續營業單位之營業淨額。

三、最近二年度及截至年報刊印日止從業員工人數

年度		111 年度	112 年度	當年度截至 113 年 3 月 31 日
員 工 人 數	行政部門	546	564	565
	生產部門	2,673	2,668	2,648
	技術部門	232	254	252
	合計	3,451	3,486	3,465
平 均 年 齡 (歲)		41	41	41
平 均 服 務 年 資 (月)		146	146	144
學 歷	博士	4	4	4
	碩士	198	224	225
	大專	1,724	1,723	1,743
	高中	1,150	1,161	1,142
	高中以下	375	374	351

四、環保支出資訊

(一)112 年度及截至 113 年 3 月 31 日止，因污染環境所遭受之損失(包括賠償及環境保護稽查結果違反環保法規事項，應列明處分日期、處分字號、違反法規條文、違反法規內容、處分內容)及處分之金額。

處分日期	處分字號	違反法規條文	違反法規內容	處分內容	處分金額
無	—	—	—	—	—

(二)未來因應對策(包括改善措施)及可能支出：

岡山廠未來兩年預計購置之防治污染設備及工程主要為一號電爐爐區屋頂除塵改善工程、二號電爐集塵風管及風車效能提升改善工程、煉鋼廠及連鑄廠廠房浪板與立面浪板更換工程、ARP1 培燒爐設備製作更新工程、APL3 噴砂機集塵系統改造工程、廢水硝酸鹽氮處理系統擴(新)建工程等相關環保防治工程，加計集塵倉濾袋、觸媒更換等例行污染防治設備之維修更新費用，預計總支出約 127347 萬元。大陸廠(寧德)預計環保資本支出 7815 萬元人民幣。

五、勞資關係

(一)列示公司各項員工福利措施、進修、訓練、退休制度與其實施情形，以及勞資間之協議與各項員工權益維護措施情形。

(岡山廠)

1.員工福利措施及教育訓練

- (1)享勞、健、團保
- (2)週休二日
- (3)四節禮金、生日禮金
- (4)員工旅遊補助
- (5)每兩年體檢一次
- (6)公司定期及不定期舉辦員工教育訓練，包括內部自行舉辦及外派受訓等訓練方式。

2.退休制度

依勞動基準法之規定辦理，每月按給付選擇舊制員工其薪資之 2% ~15%提撥退休準備金至退休金專戶並於 105 年 8 月將提撥比率調高至 10%，專戶存於台灣銀行並由其保管運用。每年並依國際

會計準則公報第 19 報(IAS19)規定，依一般公認精算評估準則之確定福利計畫精算報告認列當年度員工退休金費用及應計退休金負債。

94 年 7 月起配合政府採行確定提撥制「勞工退休金條例」之實施，已於 94 年 6 月底完成全體員工個人適用新舊制之選擇作業。每月依選擇新制之員工按其薪資等級提存 6%退休金至個人退休金專戶內；另採行舊制者則依前項所述作業辦理之。

訂定員工退休辦法，明訂員工退休條件、退休金給付標準、退休申請及退休金給付事宜。

3.勞資間之協議情形

本集團著重合理化，人性化的管理，建立順暢之溝通管道，維持勞資雙方良好關係，共同創造生產力，分享利潤，建立穩定和諧之勞資關係。

(大陸廠)

1.員工福利措施及教育訓練

- (1)購買社會保險、商業保險及公積金
- (2)周休兩日，法定假日休息
- (3)現場員工每年體檢一次，非現場員工每兩年體檢一次
- (4)春節、五一、中秋三節禮金
- (5)生日、結婚、生育、喪葬、住院慰問、工傷慰問、員工旅遊禮金補助，夜班出勤補助
- (6)提供上下班交通車，工作午餐，員工可依需要申請住宿員工宿舍
- (7)每年不定期舉辦員工文體活動，年末舉辦尾牙餐會
- (8)公司定期及不定期舉辦員工教育訓練，包含內部培訓及派外受訓。
- (9)年終視公司經營效益，並結合員工本人實際績效核發年終獎與年終績效獎。

2.任用、升遷、激勵制度

依職務需求，擇優錄用優秀人才，並為其發揮才智、職業提升創造良好的條件，對表現優秀、成績卓著的員工給予獎勵並提供職業上更大的發展空間。

(二)最近二年度及截至年報刊印日止公司因勞資糾紛所遭受之損失(包括勞工檢查結果違反勞動基準法事項，應列明處分日期、處分字號、違反法規條文、違反法規內容、處分內容)，並揭露目前及未來可能發生之估計金額與因應措施：

本集團最近二年度迄年報刊印日止，並無因勞資糾紛而遭受損失，且與員工間均維持良好之勞資關係，故目前及未來應不致於有重大勞資糾紛之情事。

六、資通安全管理之資訊揭露

(一)資通安全管理策略與架構：

1.資通安全風險管理架構

- (1)本公司資訊安全之權責單位為資訊部，負責規劃、執行及推動資訊安全管理事項，並推展資訊安全意識。
- (2)本公司稽核室為資訊安全監理之查核單位，若查核發現缺失，旋即要求受查單位提出相關改善計畫並定期追蹤改善成效，以降低內部資安風險。

2.資通安全政策

(1)為確保公司資訊相關設施之安全，本公司訂定『資訊安全管理辦法』，規範各項資訊作業遵循，確保網路、主機設備、機房管理、資料存取之安全。另外本公司通過財政部關務署 AEO 優質企業安全認證，定期受稽。且公司內部定期資訊安全檢稽核，並接受外部 ISO9001 各項查核。

本公司為有效落實資安管理，定期檢視資訊安全政策適用性與保護措施，評估審視回報執行成效，若當有員工違反相關規範及程序時，依據獎懲辦法進行處置，並視違規情節進行人事處分。

(2)具體管理方案

A.資訊安全管理辦法：

為維護公司資訊確保本公司之資料、資訊、設備、人員、網路等重要資訊資產品質與安全性，並符合相關主管機關法規規範。

B.網際網路使用辦法：

為提供公司同仁網際網路需求服務，以提高工作績效與品質，特訂定本辦法。

C.個人電腦軟硬體管理辦法：

為有效率管理和維護個人電腦、行動無線設備等數位設備軟硬體等。

(3)投入資通安全管理之資源

建構防毒軟體及設置網路防火牆，資訊安全權責單位定期辦理資訊安全教育訓練及於內部網頁宣導資訊安全事項，以建立全體員工資訊安全之認知，藉以提升全體員工資訊安全水準。

(二)資通安全風險與因應措施：

- 1.監控電腦網路防火牆及定期更新防毒軟體以防止駭客或電腦病毒之侵害。
- 2.有效的監控並管理使用網際網路的權限，以避免人員下載與業務無關的郵件或軟體，而佔用網路資源及增加電腦病毒的危機。
- 3.業務委外時，應於事前審慎評估可能的潛在安全風險，並要求廠商遵循資訊安全協定，不得任意接通網路或洩漏公司資料，必要時並派員監督、管理委外廠商實際作業情形。
- 4.機房進出設置門禁管制，並記錄進出人員。
- 5.每日進行備份資料，並做異地存放確保資料安全。
- 5.規範各部門 USB 使用。
- 6.應用系統資料存取設定使用者操作權限。
- 7.帳號設定密碼設定原則並強制定期更改。
- 8.當人員離職時，於離職當日移除其相關應用系統權限。
- 9.人員離職及職務異動時，立即取消各項資源權限，列入人事異動之必要手續。

(三)重大資通安全事件：

112 年度及截至年報刊印日止，本公司無重大資通安全事件。

七、重要契約(含長期借款契約)(截至 113.04.30 止)：

契約性質	當事人	契約起訖日期	主要內容	限制條款
借款契約	燁聯公司與兆豐銀行、第一銀行、土地銀行、台企銀行、農業金庫、合庫銀行、彰化銀行、華南銀行、台灣銀行、台中商銀、台新銀行、高雄銀行、陽信商銀。	2022/11/25~2027/12/05	燁聯公司與兆豐銀行等十三家銀行所簽定聯貸案	提供土地、建築物及機器設備抵押
借款契約	燁聯公司與兆豐銀行、第一銀行、台企銀行、農業金庫、合庫銀行、上海銀行、華南銀行、高雄銀行。	2023/12/25~2028/01/05	燁聯公司與兆豐銀行等八家銀行所簽定聯貸案	提供土地、建築物及機器設備抵押
借款契約	燁聯公司與Erste Group Bank AG	2019/03/07~2028/12/31	中長期借款：出口信貸	無
借款契約	燁聯公司與中國輸出入銀行	2022/05/23~2024/09/27	中長期借款：信用借款	無
借款契約	燁聯公司與彰化銀行。	2023/10/31~2028/10/31	中長期借款：擔保借款	提供土地及建築物抵押
借款契約	燁聯公司與農業金庫。	2024/04/19~2029/04/19	中長期借款：擔保借款	提供土地抵押
借款契約	燁聯公司與彰化銀行。	2024/04/21~2029/04/21	中長期借款：擔保借款	提供土地抵押
工程、設備契約	燁聯公司與喬國能源科技(股)公司	2022/05~完工	太陽光電發電系統設置工程	無
借款契約	ValleyField Limited與台企銀行、土地銀行、華南銀行、第一銀行、板信商銀。	2022/10/13~2028/03/14	ValleyField 聯貸案	定存質押
借款契約	聯成預拌製品與板信商銀。	2022/04/26~2027/11/02	中長期借款：擔保借款	提供土地、建築物抵押
借款契約	聯成預拌製品與第一銀行。	2022/08/19~2027/05/31	中長期借款：信用借款	無
借款契約	聯德公司與台中商銀	2022/08/25~2025/08/25	中長期借款：擔保借款	燁聯擔保
借款契約(註)	隆元投資與板信商銀。	2018/11/14~2025/11/23	中長期借款：擔保借款	提供土地抵押

註：隆元投資與板信商銀借款已提前於 2024/04/19 全數償還。

陸、財務概況

一、最近五年財務資料

(一)簡明資產負債表(合併)

單位：新台幣仟元

項目	年度	最近五年度財務資料(註1)				
		112年	111年	110年	109年	108年
流動資產		16,367,261	16,892,847	19,067,663	14,650,935	15,184,491
不動產、廠房及設備 (註2)		17,542,859	17,259,041	17,756,154	18,735,091	19,444,344
無形資產		323	429	522	624	712
其他資產 (註2)		26,362,533	25,014,509	20,413,091	20,002,908	19,139,984
資產總額		60,272,976	59,166,826	57,237,430	53,389,558	53,769,531
流動負債	分配前	26,493,691	21,358,967	25,613,640	28,063,895	20,673,500
	分配後	26,493,691	21,358,967	25,613,640	28,063,895	20,673,500
非流動負債		12,585,115	13,323,389	11,275,996	13,347,890	10,177,819
負債總額	分配前	39,078,806	34,682,356	38,961,530	38,241,714	37,155,738
	分配後	39,078,806	34,682,356	38,961,530	38,241,714	37,155,738
歸屬於母公司業主之權益		20,071,002	23,578,117	18,810,894	13,657,766	14,773,243
股本		26,204,136	26,204,136	26,204,136	26,204,136	26,204,136
資本公積		1,023,864	1,013,590	1,012,419	1,009,184	137,735
保留盈餘	分配前	-6,515,101	-2,975,693	-12,435,970	-10,675,752	-6,656,752
	分配後	-6,515,101	-2,975,693	-12,435,970	-10,675,752	-6,656,752
其他權益		-641,897	-663,916	-1,329,511	-1,119,584	-892,876
庫藏股票		-	-	-	-	-
非控制權益		1,123,168	906,353	835,542	770,262	754,574
權益總額	分配前	21,194,170	24,484,470	14,428,028	15,527,817	19,680,188
	分配後	21,194,170	24,484,470	14,428,028	15,527,817	19,680,188

*公司若有編製個體財務報告者，應另編製最近五年度個體之簡明資產負債表及綜合損益表。

*採用國際財務報導準則之財務資料不滿5個年度者，應另編製下表(2)採用我國財務會計準則之財務資料。

註1：凡未經會計師查核簽證之年度，應予註明。

註2：當年度曾辦理資產重估價者，應予列註辦理日期及重估增值金額。請參閱本年報第124~125頁。

註3：截至年報刊印日前，上市或股票已在證券商營業處所買賣之公司如有最近期經會計師查核簽證或核閱之財務資料，應併予揭露。

註4：上稱分配後數字，請依據次年度股東會決議之情形填列。

註5：財務資料經主管機關通知應自行更正或重編者，應以更正或重編後之數列編，並註明其情形及理由。

(二)簡明綜合損益表(合併)

單位：新台幣仟元

項目	年度	最近五年度財務資料(註1)				
		112年	111年	110年	109年	108年
營業收入		43,389,118	53,758,176	59,486,247	37,889,454	44,650,825
營業毛利		-1,878,873	2,337,521	7,828,517	-211,162	618,012
營業損益		-3,307,004	583,105	5,685,492	-1,685,535	-933,763
營業外收入及支出		-329,152	-606,727	403,625	-134,721	-2,762,501
稅前淨利		-3,636,156	-23,622	6,089,117	-1,820,256	-3,696,264
繼續營業單位本期淨利		-3,636,156	-23,622	6,089,117	-1,820,256	-3,696,264
停業單位損失		0	0	0	0	0
本期淨利(損)		-3,377,976	16,631	5,480,409	-1,744,573	-3,280,379
本期其他綜合損益 (稅後淨額)		71,553	827,449	-262,442	-227,768	-382,705
本期綜合損益總額		-3,306,423	844,080	5,217,967	-1,972,341	-3,663,084
淨利歸屬於母公司業主		-3,389,056	-2,285	5,411,405	-1,758,620	-3,268,430
淨利歸屬於非控制權益		11,080	18,916	69,004	14,047	-11,949
綜合損益總額歸屬於母公 司業主		-3,319,666	809,395	5,152,638	-1,984,634	-3,644,016
綜合損益總額歸屬於非控 制權益		13,243	34,685	65,329	12,293	-19,068
每股盈餘		-1.29	0	2.07	-0.67	-1.25

公司若有編製個體財務報告者，應另編製最近五年度個體之簡明資產負債表及綜合損益表。

*採用國際財務報導準則之財務資料不滿5個年度者，應另編製下表(2)採用我國財務會計準則之財務資料。

註1：凡未經會計師查核簽證之年度，應予註明。

註2：截至年報刊印日前，上市或股票已在證券商營業處所買賣之公司如有最近期經會計師查核簽證或核閱之財務資料，應併予揭露。

註3：停業單位損失以減除所得稅後之淨額列示。

註4：財務資料經主管機關通知應自行更正或重編者，應以更正或重編後之數位列編，並註明其情形及理由。

(三)簡明資產負債表(個體)

單位：新台幣仟元

項目	年度	最近五年度財務資料(註1)				
		112年	111年	110年	109年	108年
流動資產		11,256,654	11,412,931	13,210,694	8,876,344	8,343,346
不動產、廠房及設備(註2)		11,460,332	10,705,440	10,909,940	11,522,012	12,033,868
無形資產		0	0	0	0	0
其他資產(註2)		31,113,178	30,550,311	26,409,787	26,754,416	26,403,572
資產總額		53,830,164	52,668,682	50,530,421	47,152,772	46,780,786
流動	分配前	21,980,509	16,696,479	22,226,991	22,180,971	23,899,829
負債	分配後	21,980,509	16,696,479	22,226,991	22,180,971	23,899,829
非流動負債		11,778,653	12,394,086	9,492,536	11,314,035	8,107,714
負債	分配前	33,759,162	29,090,565	31,719,527	33,495,006	32,007,543
總額	分配後	33,759,162	29,090,565	31,719,527	33,495,006	32,007,543
股本		26,204,136	26,204,136	26,204,136	26,204,136	26,204,136
資本公積		1,023,864	1,013,590	1,012,419	1,009,184	137,735
保留	分配前	-6,515,101	-2,975,693	-7,076,150	-12,435,970	-10,675,752
盈餘	分配後	-6,515,101	-2,975,693	-7,076,150	-12,435,970	-10,675,752
其他權益		-641,897	-663,916	-1,329,511	-1,119,584	-892,876
權益	分配前	20,071,002	23,578,117	18,810,894	13,657,766	14,773,243
總額	分配後	20,071,002	23,578,117	18,810,894	13,657,766	14,773,243

*公司若有編製個體財務報告者，應另編製最近五年度個體之簡明資產負債表及綜合損益表。

*採用國際財務報導準則之財務資料不滿5個年度者，應另編製下表(2)採用我國財務會計準則之財務資料。

註1：凡未經會計師查核簽證之年度，應予註明。

註2：當年度曾辦理資產重估價者，應予列註辦理日期及重估增值金額。

註3：財務資料係未經會計師簽證或核閱，屬本公司自結報表。

註4：上稱分配後數字，請依據次年度股東會決議之情形填列。

註5：財務資料經主管機關通知應自行更正或重編者，應以更正或重編後之數位列編，並註明其情形及理由。

(四)簡明綜合損益表(個體)

單位：新台幣仟元

項目	年度	最近五年度財務資料(註1)				
		112年	111年	110年	109年	108年
營業收入		36,337,685	44,439,777	52,515,517	31,873,617	35,843,299
營業毛利		-1,086,539	2,395,252	7,862,683	-225,901	-1,053,246
營業損益		-2,255,845	922,764	5,984,072	-1,375,666	-2,258,325
營業外收入及支出		-1,398,096	-941,013	22,169	-515,194	-1,600,091
稅前淨利		-3,653,941	-18,249	6,006,241	-1,890,860	-3,858,416
本期淨利(損)		-3,389,056	-2,285	5,411,405	-1,758,620	-3,268,430
本期其他綜合損益 (稅後淨額)		69,390	811,680	-258,767	-226,014	-375,586
本期綜合損益總額		-3,319,666	809,395	5,152,638	-1,984,634	-3,644,016
每股盈餘		-1.29	0	2.07	-0.67	-1.25

* 公司若有編製個體財務報告者，應另編製最近五年度個體之簡明資產負債表及綜合損益表。

* 採用國際財務報導準則之財務資料不滿 5 個年度者，應另編製下表(2)採用我國財務會計準則之財務資料。

註 1：凡未經會計師查核簽證之年度，應予註明。

註 2：財務資料係未經會計師簽證或核閱，屬本公司自結報表。

註 3：停業單位損失以減除所得稅後之淨額列示。

註 4：財務資料經主管機關通知應自行更正或重編者，應以更正或重編後之數字列編，並註明其情形及理由。

(五)最近五年度簽證會計師姓名及其查核意見

年度	會計師事務所名稱	簽證會計師	查核意見
112年	國富浩華聯合會計師事務所高雄所	黃鈴雯 會計師	無保留意見加其他 事項段
		李青霖 會計師	
111年	國富浩華聯合會計師事務所高雄所	謝仁耀 會計師	無保留意見加其他 事項段
		黃鈴雯 會計師	
110年	國富浩華聯合會計師事務所高雄所	謝仁耀 會計師	無保留意見加其他 事項段
		黃鈴雯 會計師	
109年	國富浩華聯合會計師事務所高雄所	鄧雅旭 會計師	無保留意見加其他 事項段
		李青霖 會計師	
108年	國富浩華聯合會計師事務所高雄所	鄧雅旭 會計師	無保留意見加其他 事項段
		李青霖 會計師	

二、最近五年度財務分析

(一)財務分析(合併)

單位：%、次、日

分析項目(註3)		最近五年財務分析				
		112年	111年	110年	109年	108年
財務結構	負債占資產比率	64.83	58.61	65.68	72.98	71.12
	長期資金占不動產、廠房及設備比率	192.55	219.06	174.15	148.26	132.2
償債能力	流動比率	61.77	79.09	72.46	57.2	54.11
	速動比率	26.86	31.42	25.94	23.38	24.23
	利息保障倍數	-2.62	0.97	9.65	-1.25	-3.26
經營能力	應收款項週轉率(次)	40.14	74.27	81.35	40.89	36.31
	平均收現日數	9.09	4.91	4.49	8.93	10.05
	存貨週轉率(次)	5.2	5.13	5.73	5.41	5.98
	應付款項週轉率(次)	14.37	11.95	11.7	8.87	10.53
	平均銷貨日數	70.19	71.15	63.68	67.52	61.07
	不動產、廠房及設備週轉率(次)	2.49	3.07	3.26	1.98	2.22
	總資產週轉率(次)	0.72	0.89	1.08	0.71	0.8
獲利能力	資產報酬率(%)	-4.09	-0.9	11.05	-1.81	-4.49
	權益報酬率(%)	-14.79	0.06	32.17	-11.65	-18.9
	稅前純益占實收資本額比率(%) (註7)	-13.87	-0.09	23.24	-6.95	-14.11
	純益率(%)	-7.78	0.03	9.21	-4.6	-7.35
	每股盈餘(元)	-1.29	0	2.07	-0.67	-1.25
現金流量	現金流量比率(%)	-14.22	7.47	14.93	-3.25	6.49
	現金流量允當比率(%)	93.47	107.49	75.79	65.95	65.7
	現金再投資比率(%)	-5.25	2.13	5.89	-1.34	3.11
槓桿度	營運槓桿度	0.6	3.23	1.26	0.14	註
	財務槓桿度	0.76	註	1.14	0.68	0.52

請說明最近二年度各項財務比率變動原因。(若增減變動未達 20%者可免分析)

1. 有關衡量公司償債能力之各項指標，分析如下：

- (1)流動比率縮減幅度為 21.90%，係因本年度短期融資增加較多所致。
- (2)利息保障倍數變動幅度為 370.10%，係因本年度營運績效衰退，稅前息前淨損較高所致。

2. 有關衡量公司獲利能力之各項指標，分析如下：

- (1)應收款項週轉率減少幅度為 45.95%，係因 112 年 8 月歐盟對我國冷軋不銹鋼製品展開反規避調查，在歐盟反規避調查期間，本公司調整對歐盟之銷售策略，增加對歐盟銷售熱軋不銹鋼製品，配合生產流程及船期因素，陸續在第四季安排出貨及裝船，加上與客戶交易條件多數為開立 90 天遠期信用狀，造成 112 年底應收帳款餘額較 111 年增加。
- (2)應付款項週轉率成長幅度為 20.25%，係因本年度各期平均應付款項減少幅度較大所致。

3. 有關衡量公司獲利能力之各項指標，分析如下：

本年度營運績效衰退，稅前及稅後淨損較高，以致資產報酬率、權益報酬率、稅前純益占實收資本額比率、純益率及每股盈餘變動幅度皆逾 20%。

4. 有關衡量公司現金流量之各項指標，分析如下：

現金流量比率變動幅度為 290.36%、現金再投資比率變動幅度為 346.48%，係因本年度營運績效衰退，有較大額的營業活動產生之現金流出所致。

5. 有關衡量公司槓桿度之各項指標，分析如下：

因公司本期為營業淨損，故兩期槓桿度變動不具比較之基準。

註：負值不予列示。

(二)財務分析(個體)

單位：%、次、日

分析項目(註3)		最近五年財務分析				
		112年度	111年度	110年度	109年度	108年度
財務結構	負債占資產比率	62.71	55.23	62.77	71.04	68.42
	長期資金占不動產、廠房及設備比率	277.91	337.24	259.43	216.73	190.14
償債能力	流動比率	51.21	68.35	59.44	40.02	34.91
	速動比率	14.06	15.08	11.6	7.08	7.11
	利息保障倍數	-3.69	0.97	12	-2.07	-5.06
經營能力	應收款項週轉率(次)	35.22	73.88	83.94	43.4	38.07
	平均收現日數	10.36	4.94	4.35	8.41	9.59
	存貨週轉率(次)	4.73	4.69	5.66	5.49	5.85
	應付款項週轉率(次)	15.64	13.18	12.68	9.76	12.25
	平均銷貨日數	77.16	77.82	64.47	66.53	62.35
	不動產、廠房及設備週轉率(次)	3.27	4.11	4.68	2.71	2.9
	總資產週轉率(次)	0.68	0.82	1.08	0.68	0.74
獲利能力	資產報酬率(%)	-5	0.13	12.09	-2.52	-5.63
	權益報酬率(%)	-15.52	0	33.33	-12.37	-19.69
	稅前純益占實收資本額比率(%) (註7)	-13.94	-0.06	22.92	-7.22	-14.72
	純益率(%)	-9.32	0	10.3	-5.52	-9.12
	每股盈餘(元)	-1.29	0	2.07	-0.67	-1.25
現金流量	現金流量比率(%)	-9.98	9.36	17.87	-5.98	3.26
	現金流量允當比率(%)	81.53	92.05	68.31	82.36	148.65
	現金再投資比率(%)	-3.26	2.21	6.37	2.3	1.43
槓桿度	營運槓桿度	0.59	1.99	1.18	0.24	0.5
	財務槓桿度	0.74	2.79	1.1	0.69	0.78

請說明最近二年度各項財務比率變動原因。(若增減變動未達 20%者可免分析)

1.有關衡量公司償債能力之各項指標，分析如下：

(1)流動比率縮減幅度為 25.08%，係因本年度短期融資增加較多所致。

(2)利息保障倍數變動幅度為 480.41%，係因本年度營運績效衰退，稅前息前淨損較高所致。

2.有關衡量公司經營能力之各項指標，分析如下：

(1)應收款項週轉率縮減幅度為 52.33%、平均收現日數成長幅度為 109.72%，係因 112 年 8 月歐盟對我國冷軋不銹鋼製品展開反規避調查，在歐盟反規避調查期間，本公司調整對歐盟之銷售策略，增加對歐盟銷售熱軋不銹鋼製品，配合生產流程及船期因素，陸續在第四季安排出貨及裝船，加上與客戶交易條件多數為開立 90 天遠期信用狀，造成 112 年底應收帳款餘額較 111 年增加。

(2)不動產、廠房及設備週轉率縮減幅度為 20.44%，係因產線尚在擴充，然本年度營運績效衰退所致。

3.有關衡量公司獲利能力之各項指標，分析如下：

本年度營運績效衰退，稅前及稅後淨損較高，以致資產報酬率、權益報酬率、稅前純益占實收資本額比率、純益率及每股盈餘變動幅度皆逾 20%。

4.有關衡量公司現金流量之各項指標，分析如下：

現金流量比率變動幅度為 206.62%、現金再投資比率變動幅度為 247.51%，係因本年度營運績效衰退，有較大額的營業活動產生之現金流出所致。

5. 有關衡量公司槓桿度之各項指標，分析如下：

因公司本期為營業淨損，故兩期槓桿度變動不具比較之基準。

註：負值不予列示。

* 公司若有編製個體財務報告者，應另編製公司個體財務比率分析。

* 採用國際財務報導準則之財務資料不滿 5 個年度者，應另編製下表（2）採用我國財務會計準則之財務資料。

註 1：未經會計師查核簽證之年度，應予註明。

註 2：截至年報刊印日前，上市或股票已在證券商營業處所買賣之公司如有最近期經會計師查核簽證或核閱之財務資料，應併入分析。

註 3：年報本表末端，應列示如下之計算公式：

1.財務結構

(1)負債占資產比率 = 負債總額 / 資產總額。

(2)長期資金占不動產、廠房及設備比率 = (權益總額 + 非流動負債) / 不動產、廠房及設備淨額。

2.償債能力

(1)流動比率 = 流動資產 / 流動負債。

(2)速動比率 = (流動資產 - 存貨 - 預付費用) / 流動負債。

(3)利息保障倍數 = 所得稅及利息費用前純益 / 本期利息支出。

3.經營能力

(1)應收款項(包括應收帳款與因營業而產生之應收票據)週轉率 = 銷貨淨額 / 各期平均應收款項(包括應收帳款與因營業而產生之應收票據)餘額。

(2)平均收現日數 = 365 / 應收款項週轉率。

(3)存貨週轉率 = 銷貨成本 / 平均存貨額。

(4)應付款項(包括應付帳款與因營業而產生之應付票據)週轉率 = 銷貨成本 / 各期平均應付款項(包括應付帳款與因營業而產生之應付票據)餘額。

(5)平均銷貨日數 = 365 / 存貨週轉率。

(6)不動產、廠房及設備週轉率 = 銷貨淨額 / 平均不動產、廠房及設備淨額。

(7)總資產週轉率 = 銷貨淨額 / 平均資產總額。

4.獲利能力

(1)資產報酬率 = [稅後損益 + 利息費用 × (1 - 稅率)] / 平均資產總額。

(2)權益報酬率 = 稅後損益 / 平均權益總額。

(3)純益率 = 稅後損益 / 銷貨淨額。

(4)每股盈餘 = (歸屬於母公司業主之損益 - 特別股股利) / 加權平均已發行股數。(註 4)

5.現金流量

(1)現金流量比率=營業活動淨現金流量／流動負債。

(2)淨現金流量允當比率=最近五年度營業活動淨現金流量／最近五年度(資本支出+存貨增加額+現金股利)。

(3)現金再投資比率=(營業活動淨現金流量－現金股利)／(不動產、廠房及設備毛額+長期投資+其他非流動資產+營運資金)。(註 5)

6.槓桿度：

(1)營運槓桿度=(營業收入淨額－變動營業成本及費用)／營業利益(註 6)。

(2)財務槓桿度=營業利益／(營業利益－利息費用)。

註 4：上開每股盈餘之計算公式，在衡量時應特別注意下列事項：

- 1.以加權平均普通股股數為準，而非以年底已發行股數為基礎。
- 2.凡有現金增資或庫藏股交易者，應考慮其流通期間，計算加權平均股數。
- 3.凡有盈餘轉增資或資本公積轉增資者，在計算以往年度及半年度之每股盈餘時，應按增資比例追溯調整，無庸考慮該增資之發行期間。
- 4.若特別股為不可轉換之累積特別股，其當年度股利(不論是否發放)應自稅後淨利減除、或增加稅後淨損。特別股若為非累積性質，在有稅後淨利之情況，特別股股利應自稅後淨利減除；如為虧損，則不必調整。

註 5：現金流量分析在衡量時應特別注意下列事項：

- 1.營業活動淨現金流量係指現金流量表中營業活動淨現金流入數。
- 2.資本支出係指每年資本投資之現金流出數。
- 3.存貨增加數僅在期末餘額大於期初餘額時方予計入，若年底存貨減少，則以零計算。
- 4.現金股利包括普通股及特別股之現金股利。
- 5.不動產、廠房及設備毛額係指扣除累計折舊前之不動產、廠房及設備總額。

註 6：發行人應將各項營業成本及營業費用依性質區分為固定及變動，如有涉及估計或主觀判斷，應注意其合理性並維持一致。

註 7：公司股票為無面額或每股面額非屬新臺幣十元者，前開有關占實收資本比率計算，則改以資產負債表歸屬於母公司業主之權益比率計算之。

三、最近年度財務報告之監察人或審計委員會審查報告

監察人查核 112 年度決算報告書

茲 准

董事會造送 112 年度營業報告書及經國富浩華聯合會計師事務所黃鈴雯、李青霖兩位會計師查核簽證之財務報告及個體財務報告，經該會計師事務所提示 112 年度查核報告書，據稱已全部查核竣事足以公正表示本公司財務狀況及財務績效，復經本監察人審查認為屬實，爰依照公司法第 219 條之規定報告，敬請 鑒察。

此 致

燁聯鋼鐵股份有限公司 113 年股東常會

監 察 人：

陳 永 賢



黃 景 聰



中 華 民 國 1 1 3 年 3 月 2 7 日

四、最近年度財務報告

(一)會計師查核報告書



國富浩華聯合會計師事務所

Crowe (TW) CPAs

80250 高雄市苓雅區四維三路 6

號 27 樓之 1

27F-1., No.6, Siwei 3rd Rd.,

Lingya Dist.,

Kaohsiung City 80250, Taiwan

Tel +886 7 3312133

Fax +886 7 3331710

www.crowe.tw

會計師查核報告

燁聯鋼鐵股份有限公司公鑒:

查核意見

燁聯鋼鐵股份有限公司及其子公司(以下簡稱燁聯集團)民國 112 年及 111 年 12 月 31 日之合併資產負債表，暨民國 112 年及 111 年 1 月 1 日至 12 月 31 日之合併綜合損益表、合併權益變動表、合併現金流量表，以及合併財務報告附註(包括重大會計政策彙總)，業經本會計師查核竣事。

依本會計師之意見，基於本會計師之查核結果及其他會計師之查核報告(請參閱其他事項段)，上開合併財務報告在所有重大方面係依照證券發行人財務報告編製準則暨經金融監督管理委員會認可並發布生效之國際財務報導準則、國際會計準則、解釋及解釋公告編製，足以允當表達燁聯集團民國 112 年及 111 年 12 月 31 日之合併財務狀況，暨民國 112 年及 111 年 1 月 1 日至 12 月 31 日之合併財務績效及合併現金流量。

查核意見之基礎

本會計師係依照會計師受託查核簽證財務報表規則及審計準則執行查核工作。本會計師於該等準則下之責任將於會計師查核合併財務報告之責任段進一步說明。本會計師所隸屬事務所受獨立性規範之人員已依會計師職業道德規範，與燁聯集團保持超然獨立，並履行該規範之其他責任。基於本會計師之查核結果及其他會計師之查核報告，本會計師相信已取得足夠及適切之查核證據，以作為表示查核意見之基礎。

關鍵查核事項

關鍵查核事項係指依本會計師之專業判斷，對燁聯集團民國 112 年度合併財務報告之查核最為重要之事項。該等事項已於查核合併財務報告整體及形成查核意見之過程中予以因應，本會計師並不對該等事項單獨表示意見。

茲對燁聯集團民國 112 年度合併財務報告之關鍵查核事項敘明如下：

一、銷貨收入認列

有關收入認列之會計政策請詳合併財務報告附註四(二十)；收入認列之重要會計判斷、估計及假設，請詳合併財務報告附註五(一)2.及(二)7.；收入認列情形請詳合併財務報告附註六(二十五)。

關鍵查核事項之說明：

燁聯集團營業收入易受所屬產業景氣、市場環境及政府政策等因素而大幅波動，對燁聯集團產能利用率高低(閒置產能損失之提列)、存貨風險及現金流量等均產生重大連動影響。因此，收入認列之測試為本會計師執行燁聯集團財務報告查核重要評估事項之一。

因應之查核程序：

本會計師之主要查核程序包括了解銷貨收入認列時點之主要內控制度設計及執行之有效性；進行產品別銷貨收入趨勢分析，以確認有無重大異常；並就已開帳單延後交貨之銷售(亦即買方取得所有權並接受帳單，但要求賣方延遲交貨而代管貨物之情況)，評估基本的訂單安排及取得相關文件顯示買方已取得對產品之控制權，並足夠支持收入符合認列之時點。

二、投資性不動產公允價值評估

有關投資性不動產之會計政策請詳合併財務報告附註四(十二)；投資性不動產之會計估計及假設不確定性請詳合併財務報告附註五(二)4.；投資性不動產之情形請詳合併財務報告附註六(十一)。

關鍵查核事項之說明：

燁聯集團於 112 年 12 月 22 日經董事會決議改變投資性不動產之會計政策，其後續衡量由成本模式改為公允價值模式，因而追溯適用該會計政策而調整受影響之項目，因此本會計師決定其為關鍵查核事項。

因應之查核程序：

本會計師之主要查核程序包括評估管理階層所使用之獨立評價人員之專業能力及獨立性，並與管理階層討論評價人員之工作範圍及委任方式以確認未存有影響其獨立性或限制其工作範圍之情事；評估管理階層所使用之獨立評價人員於評價時所使用之判斷，包括評價方法及所使用主要假設是否合理；驗證管理階層所使用之獨立評價人員於評價時所使用資料之正確性及完整性。

其他事項

上開民國 112 及 111 年度之合併財務報告中採用權益法認列之部分關聯企業財務報告未經本會計師查核，而係由其他會計師查核。因此本會計師對上開合併財務報告所表示之意見中，有關該等關聯企業財務報告所列之金額，係依據其他會計師之查核報告。民國 112 年及 111 年 12 月 31 日對該等關聯企業採用權益法之投資金額分別為 0 仟元及 705,651 仟元，分別占資產總額之 0%及 1.19%，民國 112 及 111 年度所認列之採用權益法之關聯企業及合資損益之份額分別為 0 仟元及(638)仟元，分別占稅前淨利之 0%及 2.7%，採用權益法認列之關聯企業之其他綜合損益份額分別為 0 仟元及 69,657 仟元，分別占其他綜合損益淨額之 0%及 8.42%。

燁聯鋼鐵股份有限公司已編製民國 112 及 111 年度之個體財務報告，並均經本會計師出具無保留意見加其他事項段之查核報告在案，備供參考。

管理階層與治理單位對合併財務報告之責任

管理階層之責任係依照證券發行人財務報告編製準則暨經金融監督管理委員會認可並發布生效之國際報導準則、國際會計準則、解釋及解釋公告編製允當表達之合併財務報告，且維持與合併財務報告編製有關之必要內部控制，以確保合併財務報告未存有導因於舞弊或錯誤之重大不實表達。

於編製合併財務報告時，管理階層之責任亦包括評估燁聯集團繼續經營之能力、相關事項之揭露，以及繼續經營會計基礎之採用，除非管理階層意圖清算燁聯集團或停止營業，或除清算或停業外別無實際可行之其他方案。

燁聯集團之治理單位(含監察人)負有監督財務報導流程之責任。

會計師查核合併財務報告之責任

本會計師查核合併財務報告之目的，係對合併財務報告整體是否存有導因於舞弊或錯誤之重大不實表達取得合理確信，並出具查核報告。合理確信係高度確信，惟依照審計準則執行之查核工作無法保證必能偵出合併財務報告存有之重大不實表達。不實表達可能導因於舞弊或錯誤。如不實表達之個別金額或彙總數可合理預期將影響合併財務報告使用者所作之經濟決策，則被認為具有重大性。

本會計師依照審計準則查核時，運用專業判斷及專業懷疑。本會計師亦執行下列工作：

- 一、辨認並評估合併財務報告導因於舞弊或錯誤之重大不實表達風險；對所評估之風險設計及執行適當之因應對策；並取得足夠及適切之查核證據以作為查核意見之基礎。因舞弊可能涉及共謀、偽造、故意遺漏、不實聲明或踰越內部控制，故未偵出導因於舞弊之重大不實表達之風險高於導因於錯誤者。
- 二、對與查核攸關之內部控制取得必要之瞭解，以設計當時情況下適當之查核程序，惟其目的非對燁聯集團內部控制之有效性表示意見。
- 三、評估管理階層所採用會計政策之適當性，及其所作會計估計與相關揭露之合理性。
- 四、依據所取得之查核證據，對管理階層採用繼續經營會計基礎之適當性，以及使燁聯集團繼續經營之能力可能產生重大疑慮之事件或情況是否存在重大不確定性，作出結論。本會計師若認為該等事件或情況存在重大不確定性，則須於查核報告中提醒合併財務報告使用者注意合併財務報告之相關揭露，或於該等揭露係屬不適當時修正查核意見。本會計師之結論係以截至查核報告日所取得之查核證據為基礎。惟未來事件或情況可能導致燁聯集團不再具有繼續經營之能力。
- 五、評估合併財務報告（包括相關附註）之整體表達、結構及內容，以及合併財務報告是否允當表達相關交易及事件。
- 六、對於燁聯集團內組成個體之財務資訊取得足夠及適切之查核證據，以對合併財務報告表示意見。本會計師負責查核案件之指導、監督及執行，並負責形成燁聯集團查核意見。

本會計師與治理單位溝通之事項，包括所規劃之查核範圍及時間，以及重大查核發現（包括於查核過程中所辨認之內部控制顯著缺失）。

本會計師亦向治理單位提供本會計師所隸屬事務所受獨立性規範之人員已遵循會計師職業道德規範中有關獨立性之聲明，並與治理單位溝通所有可能被認為會影響會計師獨立性之關係及其他事項（包括相關防護措施）。

本會計師從與治理單位溝通之事項中，決定對燁聯集團民國 112 年度合併財務報告查核之關鍵查核事項。本會計師於查核報告中敘明該等事項，除非法令不允許公開揭露特定事項，或在極罕見情況下，本會計師決定不於查核報告中溝通特定事項，因可合理預期此溝通所產生之負面影響大於所增進之公眾利益。

國富浩華聯合會計師事務所

會計師：黃 鈴 雯

黃 鈴 雯

會計師：李 青 霖

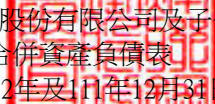
李 青 霖



核准文號：金管證審字第 10200032833 號

民國 113 年 3 月 7 日

(二)合併資產負債表


 燁聯鋼鐵股份有限公司及子公司
 合併資產負債表
 民國112年及111年12月31日

單位：新台幣仟元

代碼	資 產	112年12月31日		(重編後) 111年12月31日		(重編後) 111年1月1日	
		金 額	%	金 額	%	金 額	%
	流動資產						
1100	現金及約當現金(附註六(一))	\$ 1,116,884	2	\$ 1,316,494	2	\$ 1,165,933	2
110	透過損益按公允價值衡量之金融資產-流動(附註六(二))	42,811	-	56,584	-	203,549	-
1150	應收票據淨額	7,088	-	41	-	3,378	-
1170	應收帳款淨額(附註六(三))	1,473,244	2	681,469	1	762,636	1
1200	其他應收款(附註六(四))	134,749	-	167,712	-	251,337	-
1210	其他應收款-關係人(附註七)	3,776,648	6	3,813,681	6	3,833,646	6
1220	本期所得稅資產	403	-	478	-	12	-
130x	存貨(附註六(五))	8,326,725	14	9,056,693	17	10,988,515	19
1410	預付款項(附註六(六))	923,308	2	1,123,117	2	1,252,185	2
1476	其他金融資產-流動(附註八)	565,401	1	676,578	1	606,472	1
11xx	流動資產合計	16,367,261	27	16,892,847	29	19,067,663	31
	非流動資產						
1517	透過其他綜合損益按公允價值衡量之金融資產-非流動(附註六(七))	127,071	-	143,401	-	179,743	-
1550	採用權益法之投資(附註六(八))	18,272,580	31	18,277,745	32	18,037,907	31
1600	不動產、廠房及設備(附註六(九))	17,542,859	29	17,259,041	29	17,756,154	29
1755	使用權資產(附註六(十))	1,374,095	2	813,151	1	844,454	1
1760	投資性不動產淨額(附註六(十一))	3,817,364	6	3,083,152	5	2,689,805	4
1780	無形資產	323	-	429	-	522	-
1840	遞延所得稅資產(附註六(三十一))	2,267,667	4	2,001,958	3	2,049,353	3
1920	存出保證金(附註六(十二))	435,898	1	661,659	1	561,896	1
1980	其他金融資產-非流動(附註八)	67,858	-	33,443	-	43,845	-
15xx	非流動資產合計	43,905,715	73	42,273,979	71	42,163,679	69
1xxx	資產總計	\$ 60,272,976	100	\$ 59,166,826	100	\$ 61,231,342	100

(接次頁)

(承前頁)

代碼	負債及權益	112年12月31日		(重編後) 111年12月31日		(重編後) 111年1月1日	
		金額	%	金額	%	金額	%
	流動負債						
2100	短期借款(附註六(十三))	\$ 17,882,103	29	\$ 13,157,471	23	\$ 14,542,890	22
2110	應付短期票券(附註六(十四))	1,077,425	2	1,077,434	2	1,087,634	2
2120	透過損益按公允價值衡量之金融負債-流動(附註六(二))	-	-	-	-	26,847	-
2130	合約負債-流動(附註六(二十五))	228,618	-	192,408	-	566,600	1
2150	應付票據	322,939	1	280,698	-	339,884	1
2170	應付帳款	1,585,321	3	2,455,159	4	2,167,637	4
2180	應付帳款-關係人(附註七)	633,984	1	1,020,731	2	2,335,852	4
2200	其他應付款(附註六(十五))	1,689,057	3	1,644,057	3	2,195,253	4
2230	本期所得稅負債	3,563	-	2,424	-	8,104	-
2250	負債準備-流動(附註六(十六))	92,332	-	92,962	-	242,623	-
2280	租賃負債-流動(附註六(十))	17,616	-	17,010	-	16,607	-
2310	預收款項	810	-	937	-	7,636	-
2320	一年或一營業週期內到期長期負債(附註六(十七))	2,959,923	5	1,417,676	2	2,777,431	5
21xx	流動負債合計	26,493,691	44	21,358,967	36	26,314,998	43
	非流動負債						
2540	長期借款(附註六(十七))	11,645,538	19	12,710,403	22	10,421,638	17
2570	遞延所得稅負債(附註六(三十一))	550	-	54	-	233	-
2580	租賃負債-非流動(附註六(十))	426,748	1	11,568	-	28,578	-
2640	淨確定福利負債-非流動(附註六(十八))	299,838	1	379,849	1	602,107	1
2645	存入保證金	766	-	785	-	795	-
2670	其他非流動負債-其他(附註六(十九))	211,675	-	220,730	-	222,681	-
25xx	非流動負債合計	12,585,115	21	13,323,389	23	11,276,032	18
2xxx	負債總計	39,078,806	65	34,682,356	59	37,591,030	61
	權益						
	歸屬於母公司業主之權益						
3100	股本(附註六(二十))						
3110	普通股股本	26,204,136	43	26,204,136	43	26,204,136	43
3200	資本公積(附註六(二十一))	1,023,864	2	1,013,590	2	1,012,419	2
3300	保留盈餘(附註六(二十二))						
3350	未分配盈餘	(6,515,101)	(11)	(2,975,693)	(5)	(3,113,045)	(5)
3400	其他權益(附註六(二十三))	(641,897)	(1)	(663,916)	(1)	(1,329,511)	(2)
31xx	歸屬於母公司業主之權益合計	20,071,002	33	23,578,117	39	22,773,999	38
36xx	非控制權益(附註六(二十四))	1,123,168	2	906,353	2	866,313	1
3xxx	權益總計	21,194,170	35	24,484,470	41	23,640,312	39
	負債及權益總計	\$ 60,272,976	100	\$ 59,166,826	100	\$ 61,231,342	100

(請參閱合併財務報告附註)

董事長：林義守



經理人：蘇裕崑



會計主管：王殷震



(三)合併綜合損益表

燐聯鋼鐵股份有限公司及子公司

合併綜合損益表

民國112年及111年1月1日至12月31日

單位：新台幣仟元
(重編後)111年度

代碼	項 目	112年度		111年度	
		金 額	%	金 額	%
4000	營業收入(附註六(二十五))	\$ 43,389,118	100	\$ 53,758,176	100
5000	營業成本(附註六(五))	(45,267,991)	(104)	(51,420,655)	(96)
5900	營業毛利(毛損)	(1,878,873)	(4)	2,337,521	4
5910	未實現銷貨利益(損失)	-	-	(17,472)	-
5920	已實現銷貨利益(損失)	17,472	-	60,887	-
6100	推銷費用	(721,845)	(2)	(1,038,625)	(2)
6200	管理費用	(723,758)	(1)	(759,206)	(1)
6000	營業費用合計	(1,445,603)	(3)	(1,797,831)	(3)
6900	營業利益(損失)	(3,307,004)	(7)	583,105	1
	營業外收入及支出				
7100	利息收入(附註六(二十七))	150,607	-	112,779	-
7010	其他收入(附註六(二十八))	77,191	-	79,057	-
7020	其他利益及損失(附註六(二十九))	604,759	1	(170,902)	-
7050	財務成本(附註六(三十))	(1,004,281)	(2)	(797,550)	(1)
7060	採用權益法認列之關聯企業及合資損益之份額	(157,428)	-	169,889	-
7000	營業外收入及支出合計	(329,152)	(1)	(606,727)	(1)
7900	稅前淨利(淨損)	(3,636,156)	(8)	(23,622)	-
7950	所得稅(費用)利益(附註六(三十一))	258,180	1	40,253	-
8200	本期淨利(淨損)	(3,377,976)	(7)	16,631	-
	其他綜合損益(附註六(三十二))				
8310	不重分類至損益之項目				
8311	確定福利計畫之再衡量數	18,923	-	149,122	-
8316	透過其他綜合損益按公允價值衡量之權益工具投資未實現 評價損益	(35,182)	-	(46,594)	-
8320	採用權益法認列之關聯企業及合資之其他綜合損益之份額	121,447	-	(90,515)	-
8349	與不重分類之項目相關之所得稅	(3,785)	-	(29,824)	-
8360	後續可能重分類至損益之項目				
8361	國外營運機構財務報表換算之兌換差額	897	-	781,453	2
8370	採用權益法認列之關聯企業及合資之其他綜合損益之份額	(30,690)	-	138,331	-
8399	與可能重分類之項目相關之所得稅	(57)	-	(74,524)	-
8300	其他綜合損益(淨額)	71,553	-	827,449	2
8500	本期綜合損益總額	\$ (3,306,423)	(7)	\$ 844,080	2
8600	淨利(損)歸屬於：				
8610	母公司業主(淨利/損)	\$ (3,389,056)	(7)	\$ (2,285)	-
8620	非控制權益(淨利/損)	11,080	-	18,916	-
		\$ (3,377,976)	(7)	\$ 16,631	-
8700	綜合損益總額歸屬於：				
8710	母公司業主(綜合損益)	\$ (3,319,666)	(7)	\$ 809,395	2
8720	非控制權益(綜合損益)	13,243	-	34,685	-
		\$ (3,306,423)	(7)	\$ 844,080	2
	每股盈餘				
9750	基本每股盈餘(附註六(三十三))	\$ (1.29)		\$ -	
9850	稀釋每股盈餘(附註六(三十三))	\$ (1.29)		\$ -	

(請參閱合併財務報告附註)

董事長：林義守



經理人：蘇裕崑



會計主管：王殷震



(四)合併權益變動表

燁聯鋼鐵股份有限公司及子公司
合併權益變動表

民國112年及111年1月1日至12月31日

單位：新台幣仟元

	歸屬於母公司業主之權益							非控制權益	權益總額
	普通股股本	資本公積	未分配盈餘	換差額	價(損)益	避險工具之損益	歸屬於母公司業主 權益總計		
111年1月1日餘額	\$ 26,204,136	\$ 1,012,419	\$ (7,076,150)	\$ (1,455,904)	\$ 124,106	\$ 2,287	\$ 18,810,894	\$ 855,542	\$ 19,646,436
追溯重編之影響數	-	-	3,963,105	-	-	-	3,963,105	30,771	3,993,876
111年1月1日重編後餘額	26,204,136	1,012,419	(3,113,045)	(1,455,904)	124,106	2,287	22,773,999	866,313	23,640,312
採用權益法認列之關聯企業及 合資之變動數	-	1,171	(6,448)	-	-	-	(5,277)	140	(5,137)
111年度淨利(淨損)	-	-	(2,285)	-	-	-	(2,285)	18,916	16,631
111年度其他綜合損益	-	-	146,085	826,255	(161,541)	881	811,680	15,769	827,449
111年度綜合損益總額	-	-	143,800	826,255	(161,541)	881	809,395	34,685	844,080
非控制權益增減	-	-	-	-	-	-	-	5,215	5,215
111年12月31日餘額	26,204,136	1,013,590	(2,975,693)	(629,649)	(37,435)	3,168	23,578,117	906,353	24,484,470
採用權益法認列之關聯企業及 合資之變動數	-	10,274	(197,723)	-	-	-	(187,449)	192,772	5,323
112年度淨利(淨損)	-	-	(3,389,056)	-	-	-	(3,389,056)	11,080	(3,377,976)
112年度其他綜合損益	-	-	32,728	(27,156)	63,469	349	69,390	2,163	71,553
112年度綜合損益總額	-	-	(3,356,328)	(27,156)	63,469	349	(3,319,666)	13,243	(3,306,423)
非控制權益增減	-	-	-	-	-	-	-	10,800	10,800
處分透過其他綜合損益按公允 價值衡量之權益工具	-	-	14,643	-	(14,643)	-	-	-	-
112年12月31日餘額	\$ 26,204,136	\$ 1,023,864	\$ (6,515,101)	\$ (656,805)	\$ 11,391	\$ 3,517	\$ 20,071,002	\$ 1,123,168	\$ 21,194,170

(請參閱合併財務報告附註)


董事長：林義守

經理人：蘇裕崑

會計主管：王殷震



(五) 合併現金流量表


 燐聯鋼鐵股份有限公司及子公司
 合併現金流量表
 民國112年及111年1月1日至12月31日

單位：新台幣仟元

項 目	112年度	(重編後)111年度
營業活動之現金流量		
本期稅前淨利(淨損)	\$ (3,636,156)	\$ (23,622)
調整項目		
收益費損項目		
折舊費用	1,314,454	1,345,737
攤銷費用	100	100
透過損益按公允價值衡量金融資產及負債之淨損失(利益)	(3,483)	(21,076)
利息費用	1,004,281	797,550
利息收入	(150,607)	(112,779)
股利收入	(20,926)	(4,539)
採用權益法認列之關聯企業及合資利益之份額	157,428	(169,889)
處分及報廢不動產、廠房及設備損失(利益)	(453)	(268)
不動產、廠房及設備轉列費用數	4,579	17,623
未實現銷貨利益(損失)	(17,472)	(43,415)
投資性不動產公允價值調整損失(利益)	(747,641)	(379,455)
其他項目	(2,013)	-
收益費損項目合計	1,538,247	1,429,589
與營業活動相關之資產/負債變動數		
與營業活動相關之資產之淨變動		
透過損益按公允價值衡量之金融資產(增加)減少	17,256	(9,003)
應收票據(增加)減少	(7,047)	3,337
應收帳款(增加)減少	(791,775)	81,167
其他應收款(增加)減少	35,682	869,732
存貨(增加)減少	729,968	1,931,822
預付款項(增加)減少	199,809	129,068
與營業活動相關之資產之淨變動合計	183,893	3,006,123
與營業活動相關之負債之淨變動		
合約負債增加(減少)	36,210	(374,192)
應付票據增加(減少)	42,241	(59,186)
應付帳款增加(減少)	(1,256,585)	(1,027,599)
其他應付款增加(減少)	58,462	(587,594)
負債準備增加(減少)	(630)	(149,661)
預收款項增加(減少)	(127)	(6,699)
淨確定福利負債增加(減少)	(61,088)	(73,136)
其他營業負債增加(減少)	-	(1,951)
與營業活動相關之負債之淨變動合計	(1,181,517)	(2,280,018)
與營業活動相關之資產及負債之淨變動合計	(997,624)	726,105
調整項目合計	540,623	2,155,694
營運產生之現金流入(流出)	(3,095,533)	2,132,072
收取之利息	134,451	90,240
收取之股利	177,920	211,163
支付之利息	(972,845)	(816,657)
退還(支付)之所得稅	(12,772)	(20,493)

(接次頁)

(承前頁)

項 目	112年度	(重編後)111年度
營業活動之淨現金流入(流出)	\$ (3,768,779)	\$ 1,596,325
投資活動之現金流量		
取得透過其他綜合損益按公允價值衡量之金融資產	(21,141)	(10,252)
透過其他綜合損益按公允價值衡量之金融資產減資退回股款	2,289	-
取得採用權益法之投資	(169,601)	(45,826)
取得不動產、廠房及設備	(1,693,828)	(686,831)
處分不動產、廠房及設備	1,162	287
存出保證金增加	-	(88,928)
存出保證金減少	49,274	-
其他應收款增加	-	(748,895)
其他應收款減少	15,305	-
處分投資性不動產	17,786	-
其他金融資產增加	-	(59,704)
其他金融資產減少	76,762	-
投資活動之淨現金流入(流出)	(1,721,992)	(1,640,149)
籌資活動之現金流量		
短期借款增加	4,724,632	-
短期借款減少	-	(1,385,419)
應付短期票券減少	-	(10,000)
舉借長期借款	1,932,036	12,552,161
償還長期借款	(1,466,116)	(11,603,421)
存入保證金減少	(19)	(10)
租賃本金償還	(17,095)	(16,607)
其他非流動負債減少	(9,055)	-
非控制權益變動	10,800	5,215
籌資活動之淨現金流入(流出)	5,175,183	(458,081)
匯率變動對現金及約當現金之影響	115,978	652,466
本期現金及約當現金增加(減少)數	(199,610)	150,561
期初現金及約當現金餘額	1,316,494	1,165,933
期末現金及約當現金餘額	\$ 1,116,884	\$ 1,316,494

(請參閱合併財務報告附註)

董事長：林義守



經理人：蘇裕崑



會計主管：王殷震



(六)附註或附表

燐聯鋼鐵股份有限公司及其子公司

合併財務報告附註

民國112年及111年1月1日至12月31日

(金額除特別註明者外，均以新台幣仟元為單位)

一、公司沿革

(一) 燐聯鋼鐵股份有限公司(以下簡稱本公司)成立於77年12月21日，主要營業項目為：捲門材料、鐵管、機械零件、航空精密零件、鋼管、打包鐵帶、罐筒及不銹鋼之製造加工批發零售等內外銷業務。本公司及本公司之子公司(以下簡稱本集團)之主要營運活動，請參閱附註四(三)2.之說明。

(二) 本合併財務報告係以本公司之功能性貨幣新台幣表達。

二、通過財務報告之日期及程序

本合併財務報告已於 113 年 3 月 7 日經董事會通過發布。

三、新發布及修訂準則及解釋之適用

(一) 已採用金融監督管理委員會(以下簡稱「金管會」)認可並發布生效之國際財務報導準則、國際會計準則、解釋及解釋公告(以下簡稱「IFRSs」)之影響:

下表彙列金管會認可之 112 年適用之國際財務報導準則之新發布、修正及修訂之準則及解釋：

新發布/修正/修訂準則及解釋	IASB 發布之生效日
IAS 1 之修正「會計政策之揭露」	2023 年 1 月 1 日(註 1)
IAS 8 之修正「會計估計值之定義」	2023 年 1 月 1 日(註 2)
IAS 12 之修正「與單一交易產生之資產及負債有關之遞延所得稅」	2023 年 1 月 1 日(註 3)
IAS 12 之修正「國際租稅變革—支柱二規則範本」	(註 4)

(註1)於2023年1月1日以後開始之年度報導期間適用此項修正。

(註2)於2023年1月1日以後開始之年度報導期間所發生之會計估計值變動及會計政策變動適用此項修正。

(註3)除與租賃及除役義務有關之暫時性差異另有額外規定外，所表達之最早比較期間開始日(2022年1月1日)以後發生之交易適用此項修正。

(註4)對於作為IAS 12之暫時性例外規定(亦即企業不得認列有關支柱二所得稅之遞延所得稅資產及負債，亦不得揭露其相關資訊；惟企業應於財務報告揭露其已適用此一例外規定)，於此修正發布(2023年5月23日)後應立即依IAS 8追溯適用。對於其他揭露規定則適用於2023年1月1日以後開始之年度報導期間；報導結束日在2023年12月31日以前之期中報導無須揭露該等其他資訊。

1. IAS 1 之修正「會計政策之揭露」

此修正闡明，當一項交易、其他事項或情況之規模或性質重大，且與其相關之會計政策資訊對財務報告而言亦屬重大時，應揭露該等相關之重大會計政策資訊。反之，若企業判定一項交易、其他事項或情況之規模或性質並不重大或雖重大但與其相關之會計政策資訊並不重大，則無須揭露該等不重大之會計政策資訊，惟企業作成會計政策資訊係不重大之結論並不影響其他IFRS準則所規定之相關揭露。

2. IAS 8 之修正「會計估計值之定義」

此修正將會計估計值定義為財務報表中受衡量不確定性影響之貨幣金額，並提供進一步說明，除導因於前期錯誤更正外，輸入值或衡量技術變動對會計估計值之影響係屬會計估計值變動。

3. IAS 12之修正「與單一交易產生之資產及負債有關之遞延所得稅」

此修正限縮IAS 12 第15及24段中遞延所得稅負債及資產之認列豁免範圍。若單一交易於原始認列時產生之應課稅暫時性差異與可減除暫時性差異之金額相同，則不適用前述豁免規定。企業於第一次適用此修正時，應於所表達之最早比較期間開始日（2022年1月1日），對與租賃及除役義務有關之所有暫時性差異認列遞延所得稅，並於該日將累計影響數認列為保留盈餘（或權益之其他組成部分，如適當時）初始餘額之調整。自2022年1月1日以後發生之其他交易則應推延適用此修正。

4. IAS 12之修正「國際租稅變革－支柱二規則範本」

此修正規定，作為IAS 12之暫時性例外規定，企業不得認列與國際租稅變革有關之支柱二所得稅之遞延所得稅資產及負債，亦不得揭露其相關資訊；惟企業應於財務報告揭露其已適用此一例外規定。此外，企業應單獨揭露有關支柱二所得稅之當期所得稅費用（利益）。若支柱二法案已立法或已實質性立法但尚未生效，企業應揭露其暴露於支柱二所得稅之已知或可合理估計之質性及量化資訊。

本集團經評估上述準則及解釋對本集團財務狀況與財務績效並無重大影響。

(二)尚未採用經金管會認可之新發布、修正後國際財務報導準則之影響

下表彙列金管會認可之 113 年適用之國際財務報導準則之新發布、修正及修訂之準則及解釋：

新發布/修正/修訂準則及解釋	IASB 發布之生效日
IFRS16 之修正「售後租回中之租賃負債」	2024 年 1 月 1 日(註 1)
IAS 1 之修正「負債分類為流動或非流動」	2024 年 1 月 1 日
IAS 1 之修正「具合約條款之非流動負債」	2024 年 1 月 1 日
IAS 7 及 IFRS 7 之修正「供應商融資安排」	2024 年 1 月 1 日(註 2)

(註1)賣方兼承租人應將本修正之內容，依IAS 8之規定追溯適用於初次適用IFRS 16之日後所簽定之售後租回交易。

(註 2)本修正提供某些過渡放寬規定，於首次適用時，企業無須揭露比較資訊及期中期間資訊，以及第 44H 段(b)(ii)-(iii)所規定之期初資訊。

1. IFRS 16之修正「售後租回中之租賃負債」

此修正闡明，對於售後租回之交易，若資產之移轉依IFRS 15之規定係以銷售處理者，賣方兼承租人因租回所產生之負債應依IFRS 16有關租賃負債之規定處理；惟若涉及非取決於指數或費率之變動租賃給付時，賣方兼承租人仍應以不認列與所保留使用權有關之損益之方式決定並認列該等變動給付所產生之租賃負債，後續實際之租賃給付金額與減少之租賃負債帳面金額間之差額係認列於損益。

2. IAS 1之修正「負債分類為流動或非流動」

此修正闡明，判斷負債是否分類為非流動時，應評估企業於報導期間結束日是否具有遞延清償期限至報導期間後至少12個月之權利。若企業於報導期間結束日具有該權利，則無論企業是否預期將行使該權利，該負債應分類為非流動。若企業必須遵循特定條件始具有將清償遞延之權利，則必須於報導期間結束日已遵循該等特定條件，始能將該負債分類為非流動，即使債權人係於較晚日期檢測企業是否遵循該等條件。

此外，此修正規定，為負債分類之目的，前述清償係指移轉現金、其他經濟資源或本公司之權益工具予交易對方致負債之消滅。惟若負債之條款，可能依交易對方之選擇，以移轉本公司之權益工具而導致其清償，且若該選擇權依IAS 32「金融工具：表達」之規定係單獨認列於權益，則前述條款並不影響負債之分類。

3. IAS 1之修正「具合約條款之非流動負債」

此修正進一步闡明，僅有報導期間結束日以前須遵循之合約條款會影響該日負債之分類。報導期間後12個月內須遵循之合約條款並不影響負債之分類，惟企業對於報導期間結束日分類為非流動負債，若可能無法遵循合約條款而須於報導期間後12個月內清償者，應於附註揭露相關事實及情況。

4. IAS 7及IFRS 7之修正「供應商融資安排」

供應商融資安排係由一個或多個融資提供者代企業支付帳款予供應商，而企業同意依據與供應商約定之付款日或較晚之日期付款予融資提供者。IAS 7之修正係規定企業應揭露其供應商融資安排之資訊，以使財務報表使用者能夠評估該等安排對企業之負債、現金流量及流動性風險暴險之影響。IFRS 7之修正則於其應用指引中，納入企業於揭露如何管理金融負債流動性風險時，亦可能考量其是否透過供應商融資安排已取得或可取得融資額度，以及該等安排是否可能導致流動性風險集中之情況。

本集團經評估上述準則及解釋對本集團財務狀況與財務績效並無重大影響。

(三) 國際會計準則理事會已發布但尚未經金管會認可之國際財務報導準則之影響

下表彙列國際會計準則理事會已發布但尚未納入金管會認可之國際財務報導準則之新發布、修正及修訂之準則及影響：

新發布/修正/修訂準則及解釋	IASB 發布之生效日
IFRS 10 及 IAS 28 之修正「投資者與其關聯企業或合資間之資產出售或投入」	未定
IFRS 17「保險合約」	2023年1月1日
IFRS 17之修正	2023年1月1日
IFRS 17之修正「初次適用 IFRS 17 及 IFRS 9—比較資訊」	2023年1月1日
IAS 21 之修正「缺乏可兌換性」	2025年1月1日

截至本合併財務報告發布日止，本集團仍持續評估上述準則及解釋對本集團財務狀況與財務績效之影響，相關影響待評估完成時予以揭露。

四、重大會計政策之彙總說明

編製本合併財務報告所採用之主要會計政策說明如下。除另有說明外，此等政策在所有報導期間一致地適用。

(一) 遵循聲明

本合併財務報告係依據證券發行人財務報告編製準則及金管會認可並發布生效之國際財務報導準則、國際會計準則、解釋及解釋公告(以下簡稱 IFRSs)編製。

(二) 編製基礎

1. 除下列重要項目外，本合併財務報告係按歷史成本編製：

- (1) 按公允價值衡量之透過損益按公允價值衡量之金融資產及負債(包括衍生工具)。
- (2) 按公允價值衡量之透過其他綜合損益按公允價值衡量之金融資產及負債。
- (3) 按公允價值衡量之現金交割股份基礎給付協議之負債。
- (4) 按退休基金資產減除確定福利義務現值之淨額認列之確定福利負債。

2. 編製符合IFRSs之合併財務報告需要使用一些重要會計估計，在應用本集團的會計政策過程中亦需要管理階層運用其判斷，涉及高度判斷或複雜性之項目，或涉及合併財務報告之重大假設及估計之項目，請詳附註五說明。

(三)合併基礎

1.合併財務報告編製原則：

- (1)本集團將所有子公司納入合併財務報告編製之個體。子公司指受本集團控制之個體（包括結構型個體），當本集團暴露於來自對該個體之參與之變動報酬或對該等變動報酬享有權利，且透過對該個體之權力有能力影響該等報酬時，本集團即控制該個體。子公司自本集團取得控制之日起納入合併財務報告，於喪失控制之日起終止合併。
- (2)集團內公司間之交易、餘額及未實現損益業已銷除。子公司之會計政策已作必要之調整，與本集團採用之政策一致。
- (3)損益及其他綜合損益各組成部分歸屬於母公司業主及非控制權益；綜合損益總額亦歸屬於母公司業主及非控制權益，即使因而導致非控制權益發生虧損餘額。
- (4)對子公司持股之變動若未導致喪失控制（與非控制權益之交易），係作為權益交易處理，亦即視為與業主間進行之交易。非控制權益之調整金額與所支付或收取對價之公允價值間之差額係直接認列於權益。
- (5)當集團喪失對子公司之控制，對前子公司之剩餘投資係按公允價值重新衡量，並作為原始認列金融資產之公允價值或原始認列投資關聯企業或合資之成本，公允價值與帳面金額之差額認列為當期損益。對於先前認列於其他綜合損益與該子公司有關之所有金額，其會計處理與本集團若直接處分相關資產或負債之基礎相同，亦即如先前認列為其他綜合損益之利益或損失，於處分相關資產或負債時將被重分類為損益，則當喪失對子公司之控制時，將該利益或損失自權益重分類為損益。

2.列入合併財務報表之子公司如下：

投資公司/子公司	主要營業項目	持股或出資比例	
		112.12.31	111.12.31
1.燁聯鋼鐵股份有限公司(以下簡稱本公司)			
VALLEYFIELD LIMITED	貿易及一般投資業	86.24%	85.80%
PUBLIC ZONE CO.,LTD.	一般投資業	93.34%	93.17%
兆盈事業(股)公司	一般投資業	100.00%	100.00%
嶸豐投資開發(股)公司	一般投資業	100.00%	100.00%
欣邦事業(股)公司	一般投資業	100.00%	100.00%
隆元投資開發(股)公司	一般投資業	100.00%	100.00%
欽群投資開發(股)公司	一般投資業	100.00%	100.00%
吉鋁企業(股)公司	一般投資業	55.00%	55.00%
利輝開發(股)公司	一般投資業	55.44%	55.44%
UNITED WINNER METALS L.P	租賃業	66.25%	66.25%
YAO HONG INVESTMENT CO.,LTD.	一般投資業	95.21%	95.21%
利新事業(股)公司	基本化學工業	100.00%	100.00%
聯成預拌製品(股)公司	廢棄物處理業	100.00%	100.00%
新展工程與管理顧問 (股)公司	人力派遣業	46.00%	46.00%

(詳附註四(三)2.(1)之說明)

2.兆盈、嶸豐、欣邦、隆元及欽群公司			
VALLEYFIELD LIMITED	貿易及一般投資業	13.76%	14.20%
3.兆盈、嶸豐、欣邦、隆元及欽群公司			
PUBLIC ZONE CO., LTD.	一般投資業	6.66%	6.83%
4.本公司、欣邦、兆盈、隆元、 嶸豐、欽群及利新公司			
福建聯德企業有限公司	鎳合金生產業	100.00%	100.00%
5.本公司及欣邦公司			
福建聯維物流有限公司	礦石倉儲及加工、貨 物貿易進出口	100.00%	100.00%
6.本公司及欽群公司			
義聯日本株式會社	買賣業	53.00%	53.00%
7.欽群公司			
SIN FENG INVESTMENT CO., LTD.	一般投資業	100.00%	100.00%

(1) 合併子公司增減情形：

本集團於111年5月間新增設立新展工程與管理顧問(股)公司。

(2) 上列義聯日本株式會社財務報表未經會計師查核，惟本公司管理階層認為該子公司財務報表未經會計師查核，尚不致對合併財務報告產生重大影響。

3.未列入合併財務報表之子公司：無。

4.子公司會計期間不同之調整及處理方式：無。

5.重大限制：

現金及銀行存款112年及111年12月31日分別存在中國215,004仟元及422,504仟元，受當地外匯管制。

此等外匯管制限制將資金匯出中國境外(透過正常股利則除外)。

6.子公司持有母公司發行證券之內容：無。

7.具重大非控制權益之子公司資訊：

112年12月31日：

子公司名稱	持股比例	非控制權益	分配於非控制
			權益之損益
利輝開發(股)公司	44.56%	\$ 942,024	\$ 5,570
其他		181,144	5,510
合計		\$ 1,123,168	\$ 11,080

111年12月31日：

子公司名稱	持股比例	非控制權益	分配於非控制
			權益之損益
利輝開發(股)公司	44.56%	\$ 744,378	\$ 15,950
其他		161,975	2,966
合計		\$ 906,353	\$ 18,916

111年1月1日：

子公司名稱	持股比例	非控制權益
利輝開發(股)公司	44.56%	\$ 726,282
其他		140,031
合計		\$ 866,313

(1)上列子公司主要營業場所及公司註冊之國家資訊，請參閱附註十三之附表七及附表八。

彙總性財務資訊如下：

A.資產負債表：

	利輝開發(股)公司		
	112年12月31日	111年12月31日	111年1月1日
流動資產	\$ 37,753	\$ 15,177	\$ 10,877
非流動資產	2,156,257	2,156,068	2,119,412
流動負債	80,072	80,025	105,158
非流動負債	-	-	-
權益	\$ 2,113,938	\$ 2,091,220	\$ 2,025,131

B.綜合損益表：

	利輝開發(股)公司	
	112年度	111年度
營業收入	\$ -	\$ -
本期淨利	\$ 12,498	\$ 61,274
其他綜合損益(稅後淨額)	5,419	4,505
本期綜合損益總額	\$ 17,917	\$ 65,779
綜合損益總額歸屬於非控制權益	\$ 7,984	\$ 17,958
支付予非控制權益股利	\$ -	\$ -

C.現金流量表：

	利輝開發(股)公司	
	112年度	111年度
營業活動之淨現金流入(流出)	\$ 22,470	\$ 36,470
投資活動之淨現金流入(流出)	(30,000)	-
籌資活動之淨現金流入(流出)	-	(25,000)
本期現金及約當現金增加(減少)數	\$ (7,530)	\$ 11,470
期初現金及約當現金餘額	12,346	876
期末現金及約當現金餘額	\$ 4,816	\$ 12,346

(四)外幣換算

- 1.本集團內每一個體之財務報表所列之項目，均係以該個體營運所處主要經濟環境之貨幣(即功能性貨幣)衡量。本合併財務報告係以本公司之功能性貨幣新台幣作為表達貨幣列報。
- 2.編製各合併個體之個體財務報表時，以該個體功能性貨幣以外之貨幣(外幣)交易者，係以交易日匯率換算認列。於報導期間結束日，外幣貨幣性項目以該日即期匯率重新換算，兌換差額於發生當期認列為損益。以公允價值衡量之外幣非貨幣性項目係以決定公允價值當日之匯率換算，所

產生之兌換差額列為當年度損益，惟屬公允價值變動認列於其他綜合損益者，其產生之兌換差額列於其他綜合損益。以歷史成本衡量之外幣非貨幣性項目係以交易日之匯率換算，不再重新換算。

3.為編製合併財務報告，國外營運機構之資產及負債係以報導期間結束日之即期匯率換算為新台幣；收益及費損項目係以當期平均匯率換算，所產生之兌換差額認列為其他綜合損益，並累計於權益之國外營運機構財務報表換算之兌換差額（並適當地分配予非控制權益）。

(五)資產負債區分流動及非流動之分類標準

1.資產符合下列條件之一者，分類為流動資產：

- (1)預期將於正常營業週期中變現該資產，或意圖將其出售或消耗者。
- (2)主要為交易目的而持有者。
- (3)預期於報導期間結束日後十二個月內將變現者。
- (4)現金或約當現金，但於報導期間結束日後逾十二個月用以交換、清償負債或受到其他限制者除外。

本集團將所有不符合上述條件之資產分類為非流動。

2.負債符合下列條件之一者，分類為流動負債：

- (1)預期將於正常營業週期中清償者。
- (2)主要為交易目的而持有者。
- (3)須於資產負債表日後十二個月內清償者（即使於資產負債表日後至通過發布財務報告前已完成長期性之再融資或重新安排付款協議，亦屬流動負債）。
- (4)不能無條件將清償期限延期至報導期間結束日後至少十二個月者。負債之條款，可能依交易對方之選擇，以發行權益工具而導致清償者，不影響其分類。

本集團將所有不符合上述條件之負債分類為非流動。

(六)現金及約當現金

現金及約當現金包括庫存現金、銀行存款及隨時可轉換成定額現金且價值風險變動甚小之短期並具高度流動性之投資(包括原始到期日在三個月內之定期存款)。

(七)金融工具

金融資產與金融負債應於本集團成為該金融工具合約條款之一方時認列。

金融資產與金融負債原始認列時，係按公允價值衡量。原始認列時，直接可歸屬於金融資產與金融負債(除分類為透過損益按公允價值衡量之金融資產及金融負債外)取得或發行之交易成本，應從該金融資產或金融負債之公允價值加計或減除。直接可歸屬於透過損益按公允價值衡量之金融資產及金融負債之交易成本，則立即認列為損益。

1.金融資產

(1)衡量種類

金融資產之慣例交易係採交易日會計認列及除列。

本集團所持有之金融資產種類為透過損益按公允價值衡量之金融資產、按攤銷後成本衡量之金融資產及透過其他綜合損益按公允價值衡量之權益工具投資。

A.透過損益按公允價值衡量之金融資產

透過損益按公允價值衡量之金融資產包括強制透過損益按公允價值衡量及指定為透過損益按公允價值衡量之金融資產。強制透過損益按公允價值衡量之金融資產包括本集團未指

定透過其他綜合損益按公允價值衡量之權益工具投資，及不符合分類為按攤銷後成本衡量或透過其他綜合損益按公允價值衡量之債務工具投資。

透過損益按公允價值衡量之金融資產係按公允價值衡量，所產生之股利係認列為其他收入，利息收入及再衡量產生之利益或損失則係認列於其他利益及損失。公允價值之決定方式請參閱附註十二(三)。

B.按攤銷後成本衡量之金融資產

本集團投資金融資產若同時符合下列兩條件，則分類為按攤銷後成本衡量之金融資產：

- (a)係於某經營模式下持有，該模式之目的係持有金融資產以收取合約現金流量；及
- (b)合約條款產生特定日期之現金流量，該等現金流量完全為支付本金及流通在外本金金額之利息。

按攤銷後成本衡量之金融資產於原始認列後，係以有效利息法決定之總帳面金額減除任何減損損失之攤銷後成本衡量，任何外幣兌換損益則認列於損益。

除下列兩種情況外，利息收入係以有效利率乘以金融資產總帳面金額計算：

- (a) 購入或創始之信用減損金融資產，利息收入係以信用調整後有效利率乘以金融資產攤銷後成本計算。
- (b) 非屬購入或創始之信用減損，但後續變成信用減損之金融資產，利息收入係以有效利率乘以金融資產攤銷後成本計算。

C.透過其他綜合損益按公允價值衡量之權益工具投資

本集團於原始認列時，可作一不可撤銷之選擇，將非持有供交易且非企業合併收購者所認列或有對價之權益工具投資，指定透過其他綜合損益按公允價值衡量。

透過其他綜合損益按公允價值衡量之權益工具投資係按公允價值衡量，後續公允價值變動列報於其他綜合損益，並累計於其他權益中。於投資處分時，累積於其他權益項下之損益直接移轉至保留盈餘，並不重分類為損益。

透過其他綜合損益按公允價值衡量之權益工具投資之股利於合併公司收款之權利確立時認列於損益中，除非該股利明顯代表部分投資成本之回收。

(2)金融資產減損

- A.本集團於每一資產負債表日按預期信用損失評估按攤銷後成本衡量之金融資產(含應收帳款)、透過其他綜合損益按公允價值衡量之債務工具投資、應收租賃款及合約資產之減損損失。
- B.應收帳款及應收租賃款均按存續期間預期信用損失認列備抵損失。其他債務工具投資係先評估自原始認列後信用風險是否顯著增加，若未顯著增加，則按12個月預期信用損失認列備抵損失，若已顯著增加，則按存續期間預期信用損失認列備抵損失。
- C.預期信用損失係以發生違約之風險作為權重之加權平均信用損失。12個月預期信用損失係代表金融工具於報導日後12個月內可能違約事項所產生之預期信用損失，存續期間預期信用損失則代表金融工具於預期存續期間所有可能違約事項產生之預期信用損失。
- D.所有金融資產之減損損失係藉由備抵帳戶調降其帳面金額，惟透過其他綜合損益按公允價值衡量之債務工具投資之備抵損失係認列於其他綜合損益，並不減少其帳面金額。

(3)金融資產之除列

本集團於符合下列情況之一時，將除列金融資產：

- A.來自金融資產現金流量之合約之權利失效。
- B.移轉收取金融資產現金流量之合約權利，且業已移轉金融資產所有權之幾乎所有風險及報酬。
- C.既未移轉亦未保留金融資產所有權之幾乎所有風險及報酬，惟未保留對金融資產之控制。

按攤銷後成本衡量之金融資產整體除列時，其帳面金額與所收取對價間之差額係認列於損益。透過其他綜合損益按公允價值衡量之債務工具投資整體除列時，其帳面金額與所收取對價加計已認列於其他綜合損益之任何累計利益或損失之總和間之差額係認列於損益。透過其他綜合損益按公允價值衡量之權益工具投資整體除列時，累積損益直接移轉至保留盈餘，並不重分類為損益。

2.權益工具

本集團發行之債務及權益工具係依據合約協議之實質與金融負債及權益工具之定義分類為金融負債或權益。

權益工具係指表彰某一企業於資產減除其所有負債後剩餘權益之任何合約。本集團發行之權益工具係以取得之價款扣除直接發行成本後之金額認列。

3.金融負債

(1)後續衡量

除下列情況外，所有金融負債係以有效利息法按攤銷後成本衡量：

- A.透過損益按公允價值衡量之金融負債係指持有供交易之金融負債或原始認列時被指定為透過損益按公允價值衡量之金融負債。分類為持有供交易之金融負債係於發生時之主要目的為短期內再買回，及除財務保證合約或被指定且有效避險工具外之衍生工具。本集團於金融負債符合下列條件之一時，於原始認列將其指定為透過損益按公允價值衡量：
 - (a)係含嵌入式衍生工具之混合(結合)合約，且主合約非屬IFRS 9範圍內之資產；或
 - (b)可消除或重大減少衡量或認列不一致；或
 - (c)係依書面之風險管理政策，以公允價值基礎管理並評估其績效之工具。
- B.透過損益按公允價值衡量之金融負債，於原始認列時按公允價值衡量，相關交易成本則認列為當期損益。續後按公允價值衡量，其公允價值之變動認列於當期損益。
- C.指定為透過損益按公允價值衡量之金融負債，因信用風險變動所產生之公允價值變動金額係認列於其他綜合損益，後續不予重分類至損益，該負債剩餘之公允價值變動金額則列報於損益。惟若上述會計處理引發或加劇會計配比不當，則該負債之利益或損失全數列報於損益。

(2)金融負債之除列

本集團僅於義務解除、取消或失效時，始將金融負債除列。除列金融負債時，其帳面金額與所支付或應支付對價總額(包含任何所移轉之非現金資產或承擔之負債)之差額認列為損益。

4.金融工具之修改

當金融工具之合約現金流量發生重新協商或修改時，若未導致應除列該金融工具，則本集團以修改後之合約現金流量按原始有效利率折現重新計算金融資產之總帳面金額或金融負債之攤銷後成本，並將修改利益或損失認列於損益；所發生之成本或費用則作為修改後金融工具帳面金額之調整，並於修改後剩餘期間攤銷。若該重新協商或修改導致應除列該金融工具時，則依除列規定處理。

利率指標變革導致決定金融工具之合約現金流量基礎之變動，若為利率指標變革之直接結果所必須，且新基礎在經濟上約當於變動前之基礎，本集團採用實務權宜作法，於決定基礎變動時視為有效利率變動。若除利率指標變革所要求對決定合約現金流量之基礎作變動外，尚對金融工具作額外變動，本集團先適用實務權宜作法於利率指標變革所要求之變動，再適用金融工具修改之規定於不適用實務權宜作法之任何額外變動。

(八)存 貨

存貨按成本與淨變現價值孰低者為衡量基礎，採永續盤存制，成本依加權平均法決定。製成品及在製品之成本包括原料、直接人工、其他直接成本及生產相關之製造費用(按正常產能分攤)，惟不包括借款成本。比較成本與淨變現價值孰低時，採逐項比較法，淨變現價值係指在正常營業過程中之估計售價減除至完工尚須投入之估計成本及完成出售所需之估計成本後之餘額。

(九)採用權益法之投資/關聯企業

- 1.關聯企業指所有本集團對其有重大影響而無控制之個體，一般係直接或間接持有其20%以上表決權之股份。本集團對關聯企業之投資採用權益法處理，取得時依成本認列。
- 2.本集團對關聯企業取得後之損益份額認列為當期損益，對其取得後之其他綜合損益份額則認列為其他綜合損益。如本集團對任一關聯企業之損失份額等於或超過其在該關聯企業之權益(包括採用權益法所決定之投資關聯企業之帳面金額及實質上構成本集團對關聯企業淨投資之一部分之任何長期權益)，本集團不認列進一步之損失，除非本集團對該關聯企業發生法定義務、推定義務或已代其支付款項。
- 3.本集團與關聯企業間交易所產生之未實現損益業已依其對關聯企業之權益比例銷除；除非證據顯示該交易所轉讓之資產已減損，否則未實現損失亦予以銷除。關聯企業之會計政策已作必要之調整，與本集團採用之政策一致。
- 4.關聯企業增發新股時，若本集團未按比例認購或取得，致使投資比例發生變動但仍對其有重大影響，該股權淨值變動之增減數係調整「資本公積」及「採用權益法之投資」。若致使投資比例下降者，除上述調整外，與該所有權權益之減少有關而先前已認列於其他綜合損益之利益或損失，且該利益或損失於處分相關資產或負債時須被重分類至損益者，依減少比例重分類至損益。
- 5.當本集團喪失對關聯企業之重大影響，對原關聯企業之剩餘投資係按公允價值重新衡量，公允價值與帳面金額之差額認列為當期損益。
- 6.當本集團處分關聯企業時，如喪失對該關聯企業之重大影響，對於先前認列於其他綜合損益與該關聯企業有關之所有金額，其會計處理與該關聯企業若直接處分相關資產或負債之基礎相同，亦即如先前認列為其他綜合損益之利益或損失，於處分相關資產或負債時將被重分類為損益，則當喪失對關聯企業之重大影響時，將該利益或損失自權益重分類為損益。如仍對該關聯企業有重大影響，僅按比例將先前在其他綜合損益中認列之金額依上述方式轉出。
- 7.當本集團處分關聯企業時，如喪失對該關聯企業之重大影響，將與該關聯企業有關之資本公積轉列損益；如仍對該關聯企業有重大影響，則按處分比例轉列損益。

(十)不動產、廠房及設備

- 1.不動產、廠房及設備係以取得成本為入帳基礎，並將購建期間之有關利息資本化。建造中之不動產、廠房及設備於達預期使用狀態前，測試該等資產能否正常運作時所生產之樣品係以成本與淨變現價值孰低衡量，其銷售價款及成本係認列於損益。

2.後續成本只有在與該項目有關之未來經濟效益很有可能流入本集團，且該項目之成本能可靠衡量時，才包括在資產之帳面金額或認列為一項單獨資產。被重置部分之帳面金額應除列。所有其他維修費用於發生時認列為當期損益。

3.土地不提列折舊。其他不動產、廠房及設備採成本模式，按估計耐用年限以直線法計提折舊。本集團於每一財務年度結束日對各項資產之殘值、耐用年限及折舊方法進行檢視，若殘值及耐用年限之預期值與先前之估計不同時，或資產所含之未來經濟效益之預期消耗型態已有重大變動，則自變動發生日起依國際會計準則第8號「會計政策、會計估計變動及錯誤」之會計估計變動規定處理。各項資產之耐用年限如下：

建築物

廠房主建物	21至56年
廠房附屬其他設備	6至31年
機器設備及運輸設備	4至36年
其他設備	3至51年
設備工輓	依實際磨耗計提

4.於處分或預期無法由使用或處分產生未來經濟效益時，將不動產、廠房及設備除列。除列不動產、廠房及設備所產生之利益或損失金額，係淨處分價款與該資產帳面金額間差額，並且認列於當期損益。

(十一)租賃

本集團係於合約成立日評估合約是否係屬（或包含）租賃。對於合約包含一項租賃組成部分以及一項或多項之額外租賃或非租賃組成部分者，本集團以每一租賃組成部分之相對單獨價格及非租賃組成部分之彙總單獨價格為基礎，將合約中之對價分攤至該租賃組成部分。

1.本集團為承租人

除低價值標的資產之租賃及短期租賃按直線基礎認列費用外，本集團對其他租賃皆於租賃開始日認列使用權資產及租賃負債。

使用權資產

使用權資產原始按成本（包含租賃負債之原始衡量金額、租賃開始日前支付之租賃給付減除收取之租賃誘因、原始直接成本及復原標的資產之估計成本）衡量，後續按成本減除累計折舊及累計減損損失後之金額衡量，並調整租賃負債之再衡量數。

使用權資產採直線基礎自租賃開始日起至耐用年限屆滿時或租賃期間屆滿時兩者之較早者提列折舊，惟若租賃期間屆滿時將取得標的資產所有權，或若使用權資產之成本反映購買選擇權之行使，則自租賃開始日起至標的資產耐用年限屆滿時提列折舊。

租賃負債

租賃負債原始按租賃給付（包含固定給付、實質固定給付、取決於指數或費率之變動租賃給付等）之現值衡量。若租賃隱含利率容易確定，租賃給付使用該利率折現。若該利率並非容易確定，使用承租人增額借款利率。

後續，租賃負債採有效利息法按攤銷後成本基礎衡量，且利息費用係於租賃期間分攤。若租賃期間、標的資產購買選擇權之評估、殘值保證下預期支付之金額或用於決定租賃給付之指數或費率變動導致未來租賃給付有變動，本集團再衡量租賃負債，並相對調整使用權資產，惟若使用權資產

之帳面金額已減至零，則剩餘之再衡量金額認列於損益中。租賃負債係以單行項目列報於合併資產負債表。

租賃協議中非取決於指數或費率之變動租賃給付係於發生當期認列為費用。

2. 本集團為出租人

租賃如移轉附屬於標的資產所有權之幾乎所有風險與報酬，則分類為融資租賃；反之，則分類為營業租賃。

融資租賃下，租賃給付包含固定給付、實質固定給付、取決於指數或費率之變動租賃給付等。租賃投資淨額係按應收租賃給付及未保證殘值兩者之現值總和，並表達為應收融資租賃款。本集團採有系統且合理之基礎將融資收益分攤於租賃期間，以反映本集團未到期之租賃投資淨額於各期間可獲得之固定報酬率。

營業租賃下，減除租賃誘因後之租賃給付係按直線基礎認列租賃收益。因取得營業租賃所發生之原始直接成本係加計至標的資產之帳面金額，按與認列租賃收益相同之基礎，於租賃期間認列為費用。

(十二) 投資性不動產

投資性不動產係為賺取租金或資本增值或兩者兼具而持有之不動產(包括因該等目的而處於建造過程中之不動產)。投資性不動產亦包括目前尚未決定未來用途所持有之土地。投資性不動產亦包括符合投資不動產定義之使用權資產。

自有之投資性不動產原始以成本(包括交易成本)衡量。

透過租賃而取得之投資性不動產原始係以成本衡量，該成本包括租賃負債之原始衡量金額、於租賃開始日前支付之任何租賃給付、原始直接成本，以及將標的資產復原至租賃之條款及條件中所要求之狀態之估計成本，並減除收取之任何租賃誘因。

所有投資性不動產後續係以公允價值模式衡量，公允價值變動所產生之利益或損失於發生當年度認列於損益。

除列投資性不動產所產生之利益或損失金額，係淨處分價款與該資產帳面金額間之差額，並且認列於當年度損益。

(十三) 無形資產

單獨取得之有限耐用年限無形資產係以成本減除累計攤銷及累計減損列示。攤銷金額係依直線法按下列耐用年數計提：電腦軟體設計費，依1至5年。估計耐用年限及攤銷方法於報導期間結束日進行檢視，任何估計變動之影響係推延適用。

於處分或預期無法由使用或處分產生未來經濟效益時除列無形資產。除列無形資產所產生之利益或損失金額，係淨處分價款與該資產帳面金額間之差額，並且認列於當期損益。

(十四) 非金融資產減損

本集團於資產負債表日針對有減損跡象之資產，估計其可回收金額，當可回收金額低於其帳面價值時，則認列減損損失。可回收金額係指一項資產之公允價值減處分成本或其使用價值，兩者較高者。當以前年度認列資產減損之情況不存在時，則在以前年度提列損失金額之範圍內予以迴轉。

(十五) 負債準備

負債準備(包含短期員工福利及虧損性合約之估計)係因過去事件而負有現時法定或推定義務，很有可能需要流出具經濟效益之資源以清償該義務，且該義務之金額能可靠估計時認列。負債準備

之衡量係以資產負債表日清償該義務所需支出之最佳估計現值衡量，折現率採用反映目前市場對貨幣時間價值及負債特定風險之評估之稅前折現率，折現之攤銷認列為利息費用。未來營運損失不得認列負債準備。

(十六)政府補助

政府補助於可合理確信企業將遵循政府補助所附加之條件，且將可收到該項補助時，按公允價值認列。若政府補助之性質係補償本集團發生之費用，則在相關費用發生期間依有系統之基礎將政府補助認列為當期損益。與不動產、廠房及設備有關之政府補助，認列為非流動負債，並按相關資產之估計耐用年限以直線法認列為當期損益。

(十七)員工福利

1.短期員工福利

短期員工福利係以預期支付之非折現金額衡量，並於相關服務提供時認列費用。

2.退休金

(1)確定提撥計畫

對於確定提撥計畫，係依權責發生基礎將應提撥之退休基金數額認列為當期之退休金成本。預付提撥金於可退還現金或減少未來給付之範圍內認列為資產。

(2)確定福利計畫

A.確定福利計畫下之淨義務係以員工當期或過去服務所賺得之未來福利金額折現計算，並以年度結束日之確定福利義務現值減除計畫資產之公允價值列示。確定福利淨義務每年由精算師採用預計單位福利法計算，折現率係使用年度結束日與確定福利計畫之貨幣及期間一致之政府公債(於年度結束日)之市場殖利率。

B.確定福利計畫產生之再衡量數於發生當期認列於其他綜合損益，並表達於保留盈餘。

C.前期服務成本之相關費用立即認列為損益。

3.員工及董監事酬勞

員工及董監事酬勞係於具法定或推定義務且金額可合理估計時，認列為費用及負債。嗣後決議實際配發金額與估列金額有差異時，則按會計估計變動處理。

4.離職福利

離職福利係於正常退休日前終止對員工之聘僱或當員工決定接受公司之福利要約以換取聘僱之終止而提供之福利。本集團係於不再能撤銷離職福利之要約或於認列相關重組成本之孰早時認列費用。不預期在報導期間結束日後12個月全部清償之福利應予以折現。

(十八)股本

普通股分類為權益。特別股之分類係對合約協議之實質及金融負債與權益工具之定義，就附於特別股之特定權利予以評估，當展現金融負債之基本特性則分類為負債，否則分類為權益。直接歸屬於發行新股或認股權之增額成本於權益中列為價款減項。

(十九)所得稅

1.所得稅費用包含當期及遞延所得稅。除與列入其他綜合損益或直接列入權益之項目有關之所得稅分別列入其他綜合損益或直接列入權益外，所得稅係認列於損益。

2.當期所得稅根據本集團營運產生之應課稅所得之所在國家，採用在資產負債表日已立法或已實質性立法之稅率計算。管理階層就適用所得稅相關法規定期評估所得稅申報之狀況，並在適用情況下根

據預期須向稅捐機關支付之稅款估列所得稅負債。依我國所得稅法規定計算之未分配盈餘加徵所得稅，俟盈餘產生年度之次年度於股東會通過盈餘分派案後，始就實際盈餘之分派情形認列所得稅費用。

- 3.遞延所得稅採用資產負債表法，按資產及負債之課稅基礎與其於資產負債表之帳面金額所產生之暫時性差異認列。源自於原始認列之商譽所產生之遞延所得稅負債則不予認列，若遞延所得稅源自於交易(不包括企業合併)中對資產或負債之原始認列，且在交易當時未影響會計利潤或課稅所得(課稅損失)，則不予認列。若投資子公司產生之暫時性差異，本集團可以控制暫時性差異迴轉之時點，且暫時性差異很有可能於可預見之未來不會迴轉者則不予認列。遞延所得稅採用在資產負債表日已立法或已實質性立法，並於有關之遞延所得稅資產實現或遞延所得稅負債清償時預期適用之稅率(及稅法)為準。
- 4.遞延所得稅資產於暫時性差異、未使用之課稅損失及未使用所得稅抵減很有可能未來課稅所得可供使用之範圍內認列，並於每一報導期間結束日重評估未認列及已認列之遞延所得稅資產。
- 5.當有法定執行權將所認列之當期所得稅資產及負債金額互抵且有意圖以淨額基礎清償或同時實現資產及清償負債時，始將當期所得稅資產及當期所得稅負債互抵；當有法定執行權將當期所得稅資產及當期所得稅負債互抵，且遞延所得稅資產及負債由同一稅捐機關課徵所得稅之同一納稅主體、或不同納稅主體產生但各主體意圖以淨額基礎清償或同時實現資產及清償負債時，始將遞延所得稅資產及負債互抵。
- 6.因購置設備或技術、研究發展支出、人才培訓支出及股權投資等所產生之租稅優惠採用所得稅抵減會計。

(二十)收入認列

本集團來自客戶合約之收入認列原則，係以下列步驟認列收入：

- (1) 辨認客戶合約；
- (2) 辨認合約中之履約義務；
- (3) 決定交易價格；
- (4) 將交易價格分攤至合約中之履約義務；及
- (5) 於滿足履約義務時認列收入。

移轉商品或勞務與收取對價之時間間隔在1年以內之合約，其重大財務組成部分不予調整交易價格。

1.商品銷貨收入

商品銷貨收入來自鋼鐵原料及不銹鋼製品等產品之銷售。銷貨收入於產品之控制移轉予客戶時認列，因客戶對商品已有訂定價格與使用之權利且負有再銷售之主要責任，並承擔商品陳舊過時風險，本集團係於該時點認列收入及應收帳款；並以扣除銷貨退回、數量折扣及折讓之淨額表達。

去料加工時，加工產品所有權之控制並未移轉，是以去料時不認列收入。

(二十一)借款成本

直接可歸屬於取得、建造或生產符合要件之資產之借款成本，係作為該資產成本之一部分，直到該資產達到預定使用或出售狀態之幾乎所有必要活動已完成為止。

特定借款如於符合要件之資本支出發生前進行暫時投資而賺取之投資收入，係自符合資本化條件之借款成本中減除。

除上述外，所有其他借款成本係於發生當期認列為損益。

(二十二)會計政策變動

本公司於112年12月22日經董事會決議通過改變投資性不動產之會計政策，其後續衡量由成本模式改為公允價值模式。

新會計政策可提供投資性不動產較攸關之價值資訊，本公司追溯適用該項會計政策而調整各期財務報告受影響之項目。此會計政策變動對各期財務報告之影響項目及金額如下：

資產負債表	111年12月31日	111年1月1日
採用權益法之投資增加	\$ 2,495,892	\$ 2,356,992
投資性不動產之增加	\$ 2,026,525	\$ 1,636,921
遞延所得稅負債增加	\$ 54	\$ 36
未分配盈餘增加	\$ 4,480,566	\$ 3,963,105
其他權益增加	\$ 6,704	\$ -
非控制權益增加	\$ 35,093	\$ 30,771

綜合損益表	111年度
營業費用減少	\$ 30
採用權益法認列之關聯企業及合資之份額增加	\$ 138,900
其他利益及損失增加	\$ 379,456
所得稅費用減少	\$ 18
本期淨利	
歸屬於母公司業主淨利增加	\$ 517,461
歸屬於非控制權益淨利增加	\$ 907
其他綜合損益增加	\$ 10,119
基本每股盈餘增加	\$ 0.20
稀釋每股盈餘增加	\$ 0.20

五、重大會計判斷、估計及假設不確定性之主要來源

本集團將氣候變遷及相關政府政策及法規所造成之經濟影響納入重大會計估計之考量，並將持續檢視基本假設及估計。若估計之修正僅影響當期，則於修正當期認列；若會計估計之修正同時影響當期及未來期間，則於修正當期及未來期間認列。

本集團編製合併財務報告時，所作會計政策採用之重大判斷、重大會計估計及假設如下：

(一)會計政策採用之重大判斷

1.金融資產分類之經營模式判斷

本集團依據反映金融資產群組為達成特定經營目的而共同管理之層級，評估金融資產所屬經營模式。此評估需考量所有攸關證據，包括資產績效衡量方式、影響績效之風險及相關經理人之薪酬決定方式，且需運用判斷。本集團持續評估其經營模式判斷是否適當，並為此監控於到期日前除列之按攤銷後成本衡量之金融資產及透過其他綜合損益按公允價值衡量之債務工具投資，瞭解其處分原因以評估該處分是否與經營模式之目標一致。若發現經營模式已有變更，本集團依IFRS 9之規定重分類金融資產，並自重分類日起推延適用。

2.收入認列

本集團依IFRS 15判斷於移轉特定商品或勞務予客戶前是否已取得或未取得該等商品或勞務之控制，而將為該交易中之主理人或代理人，若判斷為交易之代理人時，則認列交易淨額為收入。

若有下列情況之一，本集團為主理人：

- (1)商品或其他資產移轉予客戶前，本集團先自另一方取得該商品或資產之控制；或
- (2)本集團控制由另一方提供勞務之權利，以具有主導該方代本集團提供勞務予客戶之能力；或
- (3)本集團向另一方取得商品或勞務之控制，用以與其他商品或勞務結合，以提供特定之商品或勞務予客戶。

用以協助判斷本集團於移轉特定商品或勞務予客戶前是否控制該商品或勞務之指標包含（但不限於）：

- (1) 本集團對完成提供特定商品或勞務之承諾負有主要責任。
- (2) 本集團於特定商品或勞務移轉予客戶前承擔存貨風險，或於控制移轉予客戶後承擔存貨風險(例如，若客戶具有退貨權)。
- (3) 本集團具有訂定價格之裁量權。

3.租賃期間

於決定租賃期間時，本集團考量產生經濟誘因以行使(或不行使)選擇權之所有攸關事實及情況，包括自開始日至選擇權行使日間所有事實及情況之預期變動。所考量之因素包括選擇權所涵蓋期間之合約條款及條件、於合約期間進行(或預期進行)之重大租賃權益改良，以及標的資產對本集團營運之重要性等等。於本集團控制範圍內發生重大事項或情況重大改變時，重評估租賃期間。

(二)重要會計估計及假設

1.有形資產及無形資產減損評估

資產減損評估過程中，本集團需依賴主觀判斷並依據資產使用模式及產業特性，決定特定資產群組之獨立現金流量、資產耐用年數及未來可能產生之收益與費損，任何由於經濟狀況之變遷或集團策略所帶來的估計改變均可能在未來造成重大減損。

2.金融資產之估計減損

應收帳款之估計減損係基於本集團對於違約率及預期損失率之假設。本集團考量歷史經驗、現時市場情況及前瞻性資訊，以作成假設並選擇減損評估之輸入值。若未來實際現金流量少於預期，可能會產生重大減損損失。

3.透過其他綜合損益按公允價值衡量之金融資產-未上市櫃公司股票之公允價值衡量

本集團持有之透過其他綜合損益按公允價值衡量之金融資產-未上市櫃公司股票之公允價值衡量，其公允價值主要係參考同類型公司評價、公司技術發展情形、市場狀況及其他經濟指標所做估計。任何判斷及估計之變動，均可能會影響其公允價值之衡量。有關金融工具公允之說明，請詳附註十二(三)。

若估計公允價值時無法取得第一等級輸入值，本集團對所投資未上市櫃公司股票係參考對被投資者財務狀況與營運結果之分析、最近交易價格、相同權益工具於非活絡市場之報價、類似工具於活絡市場之報價及可比公司評價乘數等資訊；對衍生工具則係參考市場價格或利率及衍生工

具特性等資訊決定輸入值，若未來輸入值實際之變動與預期不同，可能會產生公允價值變動，本集團每半年依市場情況更新各項輸入值，以監控公允價值衡量是否適當。

4.投資性不動產之公允價值衡量

本集團持有之投資性不動產主要為土地、建築物等不動產，故必須委託專家運用其專業判斷及估計決定資產負債表日投資性不動產之公允價值衡量。本公司將依據專家所出具之鑑價報告將成本調整至公允價值。此投資性不動產評價主要係依專家所出具之報告為估列基礎，故可能因未來特定期間內之產品需求、房地交易景氣及專家之判斷及估計等變動均可能影公允價值之衡量。有關投資性不動產之公允價值衡量之說明，請詳附註十二(三)。

5.採用權益法之投資減損評估

當有減損跡象顯示某項採權益法之投資可能已經減損致帳面金額無法被回收，本集團隨即評估該項投資之減損。本集團係依據享有被投資公司預期未來現金流量之折現值或預期可收到現金股利及處分投資所產生未來現金流量之折現值，評估可回收金額，並分析其相關假設之合理性。

6.遞延所得稅資產之可實現性

遞延所得稅資產係於未來很有可能具有足夠之課稅所得可供減除暫時性差異使用時方予以認列。評估遞延所得稅資產之可實現性時，必須涉及管理階層之重大會計判斷及估計，包含預期未來銷貨收入成長及利潤率、免稅期間、可使用之所得稅抵減、稅務規劃等假設。任何關於全球經濟環境、產業環境的變遷及法令的改變，均可能引起遞延所得稅資產之重大調整。

7.收入認列

銷貨收入相關退款負債係依歷史經驗及其他已知原因估計可能發生之產品退回及折讓，於產品出售當期列為銷貨收入之減項，且本集團定期檢視估計之合理性。

8.存貨之評價

由於存貨須以成本與淨變現價值孰低者計價，故本集團必須運用判斷及估計決定資產負債表日存貨之淨變現價值。本集團評估資產負債表日存貨因正常損耗、過時陳舊或無市場銷售價值之金額，並將存貨成本沖減至淨變現價值。

9.淨確定福利負債之計算

計算確定福利義務之現值時，本集團必須運用判斷及估計以決定資產負債表日之相關精算假設，包含折現率及未來薪資成長率等。任何精算假設之變動，均可能會重大影響本集團確定福利義務之金額。

10.承租人之增額借款利率

於決定租賃給付折現所使用之承租人增額借款利率時，係以同一幣別及攸關期間之無風險利率作為參考利率，並將所估計之承租人信用風險貼水及租賃特定調整（例如資產特定及附有擔保等因素）納入考量。

六、重要會計項目之說明

(一)現金及約當現金

項 目	112年12月31日	111年12月31日
現 金	\$ 1,999	\$ 2,013
支 票 存 款	306,539	368,751
活 期 存 款	532,001	945,730
約 當 現 金		
原始到期日三個月內之定期存款	276,345	-
合 計	\$ 1,116,884	\$ 1,316,494

1.本集團往來之金融機構信用品質良好，且本集團與多家金融機構往來以分散信用風險，預期發生違約之可能性甚低。

2.本集團未有將現金及約當現金提供質押之情形。

(二)透過損益按公允價值衡量之金融資產及金融負債

項 目	112年12月31日	111年12月31日
<u>金融資產－流動：</u>		
透過損益按公允價值衡量		
非衍生金融資產		
基金受益憑證	\$ 42,811	\$ 56,584

本集團未有將透過損益按公允價值衡量之金融資產提供質押之情形。

(三)應收帳款淨額

項 目	112年12月31日	111年12月31日
按攤銷後成本衡量		
總帳面金額	\$ 1,473,244	\$ 681,469
減：備抵損失	-	-
應收帳款淨額	\$ 1,473,244	\$ 681,469

1.本集團對商品銷售產生之應收帳款，平均授信期間為1-3月，係依據交易對手之產業特性、營業規模及獲利狀況所訂定之授信標準；收取遠期信用狀授信期間為60-120天。

2.屬關係人交易者，請參閱附註七(三)之說明。

3.本集團將部分應收帳款提供擔保之資訊，請參閱附註八。

4.本集團採用簡化作法按存續期間預期信用損失認列應收帳款之備抵損失。存續期間預期信用損失係使用準備矩陣計算，其考量客戶過去違約紀錄、現時財務狀況及產業經濟趨勢等。因本集團之信用損失歷史經驗顯示，不同客戶群之損失型態並無顯著差異，因此準備矩陣未進一步區分客戶群，以應收帳款逾期天數訂定預期信用損失率。

若有證據顯示交易對方面臨嚴重財務困難且本集團無法合理預期可回收金額，本集團直接沖銷相關應收帳款，惟仍會持續追索活動，因追索回收之金額則認列於損益。

5.本集團依準備矩陣衡量應收票據及款項(含催收款)之備抵損失(含關係人)如下：

112年12月31日	預期信用損失率	總帳面金額	備抵損失(存續期間預期信用損失)	
			備抵損失	攤銷後成本
未逾期	0%~0.5%	\$ 1,480,332	\$ -	\$ 1,480,332
逾期1年以上	100%	-	-	-
合計		\$ 1,480,332	\$ -	\$ 1,480,332

111年12月31日	預期信用損失率	總帳面金額	備抵損失(存續期間預期信用損失)	
			備抵損失	攤銷後成本
未逾期	0%~0.5%	\$ 681,510	\$ -	\$ 681,510
逾期1年以上	100%	-	-	-
合計		\$ 681,510	\$ -	\$ 681,510

6.應收票據及款項(含催收款)之備抵損失(含關係人)變動：無。

7.以上之提列金額已考量所持有之其他信用增強，截至112年及111年12月31日上開應收帳款所持有之其他信用增強(如信用狀)計分別為1,455,964千元及607,320千元。

8.相關信用風險管理及評估方式，請參閱附註十二之說明。

(四)其他應收款

項 目	112年12月31日	111年12月31日
應退營業稅	\$ 104,314	\$ 117,460
應收利息	4,598	1,713
應收進貨價差款	7,272	36,386
應收其他	18,565	12,153
合計	\$ 134,749	\$ 167,712

(五)存貨及銷貨成本

項 目	112年12月31日	111年12月31日
原 料	\$ 2,420,291	\$ 1,765,375
物 料	2,191,799	2,201,687
在 製 品	1,819,721	2,305,675
製 成 品	1,894,914	2,783,956
合計	\$ 8,326,725	\$ 9,056,693

1.當期認列為銷貨成本之存貨相關損(益)如下：

項 目	112年度	111年度
出售存貨成本	\$ 44,367,885	\$ 51,403,584
未分攤製造費用	444,068	420,440
存貨跌價損失(回升利益)	477,709	(232,254)
不可撤銷進貨合約損失(回升利益)	(1,187)	(151,080)
下腳收入	(20,484)	(20,035)
營業成本合計	\$ 45,267,991	\$ 51,420,655

- 2.本集團於112及111年度將存貨沖減至淨變現價值，或因調漲部份產品價格及消化部分庫存而致存貨淨變現價值回升，因而提列存貨跌價損失(回升利益)分別為477,709仟元及(232,254)仟元。
- 3.有關不可撤銷進貨合約損失之提列情形，請參閱附註六(十六)。
- 4.本集團未有將存貨提供質押之情形。

(六)預付款項

項 目	112年12月31日	111年12月31日
預付貨款	\$ 153,028	\$ 520,116
預付費用	568,161	485,526
留抵稅額	88,780	25,091
進項稅額	98,254	70,462
其他	15,085	21,922
合 計	\$ 923,308	\$ 1,123,117

其中屬關係人交易者，請參閱附註七(三)之說明。

(七) 透過其他綜合損益按公允價值衡量之金融資產－非流動

項 目	112年12月31日	111年12月31日
權益工具－非流動		
國內上市櫃公司股票	\$ 19,606	\$ 4,963
國內(外)未上市櫃公司股票	215,869	197,017
小 計	235,475	201,980
評價調整	(108,404)	(58,579)
合 計	\$ 127,071	\$ 143,401

- 1.本集團依中長期策略目的投資上述國內(外)上市櫃及未上市櫃公司股票，並預期透過長期投資獲利。本集團管理階層認為若將該等投資之短期公允價值波動列入損益，與前述長期投資規劃並不一致，因此選擇指定該等投資為透過其他綜合損益按公允價值衡量。
- 2.相關信用風險管理及評估方式，請參閱附註十二(二)之說明。
- 3.本集團於112年及111年12月31日透過其他綜合損益按公允價值衡量之金融資產未有提供質押之情形。

(八) 採用權益法之投資(重編後)

被投資公司	112年12月31日	111年12月31日	111年1月1日
關聯企業：			
具重大性之關聯企業：			
鞍鋼聯眾(廣州)不銹鋼有限公司	\$ -	\$ -	\$ -
泛喬(股)公司	2,954,456	2,968,885	2,830,748
義大開發(股)公司	883,970	900,491	1,034,619
燁輝企業(股)公司	10,046,971	10,075,925	9,909,233
燁興企業(股)公司	2,075,482	2,210,619	2,307,691
個別不重大之關聯企業	2,311,701	2,121,825	1,955,616
合 計	\$ 18,272,580	\$ 18,277,745	\$ 18,037,907

1.關聯企業：

(1)本公司之關聯企業之基本資訊如下：

公司名稱	持 股 比 率		
	112年12月31日	111年12月31日	111年1月1日
泛喬(股)公司	28.51%	28.51%	28.51%
鞍鋼聯眾(廣州)不銹鋼有限公司	40.00%	40.00%	40.00%
義大開發(股)公司	28.63%	28.63%	28.63%
燁輝企業(股)公司	22.31%	21.96%	21.86%
燁興企業(股)公司	16.15%	16.15%	16.15%

(2)本公司重大關聯企業之彙總性財務資訊如下：

A.資產負債表

	鞍鋼聯眾(廣州)不銹鋼有限公司		
	112年12月31日	111年12月31日	111年1月1日
流動資產	\$ 14,356,881	\$ 12,350,940	\$ 9,954,797
非流動資產	25,264,760	25,557,522	24,948,151
流動負債	31,558,030	28,227,278	28,198,759
非流動負債	15,543,856	13,786,628	8,302,212
權 益	\$ (7,480,245)	\$ (4,105,444)	\$ (1,598,023)
占關聯企業淨資產之份額	\$ -	\$ -	\$ -
對關聯企業交易之未實現損益	-	-	-
關聯企業帳面價值	\$ -	\$ -	\$ -

	泛喬(股)公司		
	112年12月31日	111年12月31日	111年1月1日
流動資產	\$ 6,761,807	\$ 6,904,181	\$ 7,201,584
非流動資產(註)	6,438,086	6,273,894	6,059,055
流動負債	1,665,913	1,438,124	2,606,211
非流動負債	1,146,766	1,301,991	697,067
權 益	\$ 10,387,214	\$ 10,437,960	\$ 9,957,361
占關聯企業淨資產之份額	\$ 2,963,142	\$ 2,977,571	\$ 2,839,434
對關聯企業交易之未實現損益	(8,686)	(8,686)	(8,686)
關聯企業帳面價值	\$ 2,954,456	\$ 2,968,885	\$ 2,830,748

(註)泛喬所持有之投資性不動產後續衡量採用公允價值模式。

	義大開發(股)公司		
	112年12月31日	111年12月31日	111年1月1日
流動資產	\$ 675,574	\$ 415,062	\$ 477,649
非流動資產	7,376,867	7,615,363	7,831,811
流動負債	684,546	1,268,260	879,467
非流動負債	4,266,245	3,602,817	3,802,219
權 益	\$ 3,101,650	\$ 3,159,348	\$ 3,627,774
占關聯企業淨資產之份額	\$ 888,117	\$ 904,638	\$ 1,038,766
對關聯企業交易之未實現損益	(4,147)	(4,147)	(4,147)
關聯企業帳面價值	\$ 883,970	\$ 900,491	\$ 1,034,619

	燁輝企業(股)公司		
	112年12月31日	111年12月31日	111年1月1日
流動資產	\$ 10,043,976	\$ 10,612,468	\$ 10,712,705
非流動資產(註)	53,866,294	54,497,935	56,540,024
流動負債	11,271,597	10,092,825	11,679,228
非流動負債	7,518,081	9,056,199	10,170,942
權益	\$ 45,120,592	\$ 45,961,379	\$ 45,402,559
占關聯企業淨資產之份額	\$ 10,064,384	\$ 10,093,338	\$ 9,926,646
對關聯企業交易之未實現損益	(17,413)	(17,413)	(17,413)
關聯企業帳面價值	\$ 10,046,971	\$ 10,075,925	\$ 9,909,233

(註)燁輝公司之關聯企業所持有之投資性不動產後續衡量採用公允價值模式。

	燁興企業(股)公司		
	112年12月31日	111年12月31日	111年1月1日
流動資產	\$ 2,169,102	\$ 2,044,791	\$ 3,074,824
非流動資產(註)	17,133,855	16,641,623	17,003,062
流動負債	2,355,952	2,631,383	3,541,479
非流動負債	4,098,321	2,334,291	2,153,660
權益	\$ 12,848,684	\$ 13,720,740	\$ 14,382,747
占關聯企業淨資產之份額	\$ 2,075,482	\$ 2,216,335	\$ 2,323,272
對關聯企業交易之未實現損益	-	(5,716)	(15,581)
關聯企業帳面價值	\$ 2,075,482	\$ 2,210,619	\$ 2,307,691

(註)燁興公司及其關聯企業所持有之投資性不動產後續衡量採用公允價值模式。

B.綜合損益表

	鞍鋼聯眾(廣州)不銹鋼有限公司	
	112年度	111年度
營業收入	\$ 49,560,932	\$ 49,696,487
本期淨利(損)	\$ (4,821,714)	\$ (3,326,084)
其他綜合損益(稅後淨額)	1,446,913	818,663
本期綜合損益總額	\$ (3,374,801)	\$ (2,507,421)
自關聯企業收取之股利	\$ -	\$ -

	泛喬(股)公司	
	112年度	111年度
營業收入	\$ 192,111	\$ 211,191
本期淨利(損)	\$ (45,303)	\$ (92,753)
其他綜合損益(稅後淨額)	(6,163)	(23,256)
本期綜合損益總額	\$ (51,466)	\$ (116,009)
自關聯企業收取之股利	\$ -	\$ -

義大開發(股)公司		
	112 年度	111 年度
營業收入	\$ 701,956	\$ 607,090
本期淨利(損)	\$ (343,940)	\$ (416,509)
其他綜合損益(稅後淨額)	(13,757)	(51,917)
本期綜合損益總額	\$ (357,697)	\$ (468,426)
自關聯企業收取之股利	\$ -	\$ -

燁輝企業(股)公司		
	112 年度	111 年度
營業收入	\$ 24,660,661	\$ 33,544,528
本期淨利(損)	\$ 380,987	\$ 1,519,504
其他綜合損益(稅後淨額)	109,830	121,486
本期綜合損益總額	\$ 490,817	\$ 1,640,990
自關聯企業收取之股利	\$ 130,837	\$ 206,625

燁興企業(股)公司		
	112 年度	111 年度
營業收入	\$ 5,015,149	\$ 6,828,696
本期淨利(損)	\$ (959,321)	\$ (678,521)
其他綜合損益(稅後淨額)	11,353	18,615
本期綜合損益總額	\$ (947,968)	\$ (659,906)
自關聯企業收取之股利	\$ -	\$ -

(3)本集團個別不重大關聯企業之份額彙總如下：

	112 年度	111 年度
享有之份額：		
本期淨利	\$ 26,975	\$ 81,392
其他綜合損益(稅後淨額)	65,705	40,323
本期綜合損益總額	\$ 92,680	\$ 121,715

(4)本集團之關聯企業有公開市場報價者，其公允價值如下：

	112 年 12 月 31 日	111 年 12 月 31 日	111 年 1 月 1 日
燁輝企業(股)公司	\$ 7,745,325	\$ 7,202,936	\$ 10,455,208
燁興企業(股)公司	1,118,614	1,032,897	1,817,212
合 計	\$ 8,863,939	\$ 8,235,833	\$ 12,272,420

(5)上述關聯企業之業務性質、主要營業場所及公司註冊之國家資訊，請參閱附註十三之附表七及附表八。

(6)對宏裕資產管理(股)公司、天悅溫泉休閒(股)公司、義大育樂(股)公司、義大健康生物科技(股)公司及燁興企業(股)公司之投資，持股雖未逾 20%，但因具重大影響力，故採權益法評價。

- (7)截至 112 年及 111 年 12 月 31 日止，對鞍鋼聯眾(廣州)不銹鋼有限公司應認列損失之份額已超過對該公司之權益，故本集團停止認列進一步損失之份額。
- (8)採用權益法評價之被投資公司燁輝企業(股)公司及燁興企業(股)公司，因本集團與其相互持股而互採權益法評價，其投資損益係採庫藏股票法計算認列。
- (9)採用權益法之投資及本集團對其所享有之損益及其他綜合損益份額，係按經會計師查核之財務報告計算。
- (10)本集團於 112 年及 111 年 12 月 31 日以部分採用權益法之投資作為借款擔保之抵押品，請參閱附註八。

(九) 不動產、廠房及設備

項 目	112 年 12 月 31 日	111 年 12 月 31 日
土 地	\$ 3,047,477	\$ 3,047,477
房屋及建築	8,123,563	7,954,537
機器設備	39,083,120	38,493,172
水電設備	379,386	385,880
電腦通訊設備	454,932	433,842
運輸設備	430,848	398,366
辦公設備	74,380	66,647
其他設備	4,797,000	4,799,686
待驗設備及未完工程	1,897,696	1,324,689
成本合計	\$ 58,288,402	\$ 56,904,296
減：累計折舊	(40,745,543)	(39,645,255)
累計減損	-	-
淨 額	\$ 17,542,859	\$ 17,259,041

成 本	待驗設備及					合 計
	土 地	房屋及建築	機器設備	其他設備(註)	未完工程	
112.1.1 餘額	\$ 3,047,477	\$ 7,954,537	38,493,172	\$ 6,084,421	\$ 1,324,689	\$ 56,904,296
增 添	-	-	-	148,601	1,511,782	1,660,383
處 分	-	-	(440)	(124,041)	-	(124,481)
重 分 類	-	209,168	682,424	42,482	(934,074)	-
領用轉費用	-	-	-	-	(4,579)	(4,579)
外幣兌換差額之影響	-	(40,142)	(92,036)	(14,917)	(122)	(147,217)
112.12.31 餘額	\$ 3,047,477	\$ 8,123,563	\$ 39,083,120	\$ 6,136,546	\$ 1,897,696	\$ 58,288,402
累計折舊及減損						
112.1.1 餘額	\$ -	\$ 4,562,894	\$ 30,761,454	\$ 4,320,907	\$ -	\$ 39,645,255
折舊費用	-	242,314	783,042	242,446	-	1,267,802
處 分	-	-	(440)	(123,332)	-	(123,772)
外幣兌換差額之影響	-	(10,417)	(24,850)	(8,475)	-	(43,742)
112.12.31 餘額	\$ -	\$ 4,794,791	\$ 31,519,206	\$ 4,431,546	\$ -	\$ 40,745,543

成 本	待驗設備及					合 計
	土 地	房屋及建築	機器設備	其他設備(註)	未完工程	
111.1.1 餘額	\$ 3,047,477	\$ 7,915,545	\$ 38,371,770	\$ 6,011,438	\$ 891,460	\$ 56,237,690
增 添	-	-	20,978	221,902	479,526	722,406
處 分	-	-	(3,160)	(170,001)	-	(173,161)
重 分 類	-	2,258	19,527	7,252	(29,037)	-
領用轉費用	-	-	-	-	(17,623)	(17,623)
外幣兌換差額之影響	-	36,734	84,057	13,830	363	134,984
111.12.31 餘額	\$ 3,047,477	\$ 7,954,537	\$ 38,493,172	\$ 6,084,421	\$ 1,324,689	\$ 56,904,296
累計折舊及減損						
111.1.1 餘額	\$ -	\$ 4,305,511	\$ 29,929,398	\$ 4,246,627	\$ -	\$ 38,481,536
折舊費用	-	249,257	816,122	236,785	-	1,302,164
處 分	-	-	(3,160)	(169,982)	-	(173,142)
外幣兌換差額之影響	-	8,126	19,094	7,477	-	34,697
111.12.31 餘額	\$ -	\$ 4,562,894	\$ 30,761,454	\$ 4,320,907	\$ -	\$ 39,645,255

(註)包括水電設備、電腦通訊設備、運輸設備、辦公設備及其他設備。

1.本期增添與現金流量表取得不動產、廠房及設備調節如下：

項 目	112 年 度	111 年 度
不動產、廠房及設備增加數	\$ 1,660,383	\$ 722,406
應付設備款(增)減	33,445	(35,575)
購買不動產、廠房及設備支付現金數	\$ 1,693,828	\$ 686,831

2.有關不動產、廠房及設備借款成本資本化金額，請詳附註六(三十)。

3.不動產、廠房及設備減損情形：無。

4.以不動產、廠房及設備提供擔保之資訊，請參閱附註八之說明。

(十) 租賃協議

1.使用權資產

項 目	112 年 12 月 31 日	111 年 12 月 31 日
土 地	\$ 1,474,400	\$ 984,631
減：累計折舊	(100,305)	(171,480)
淨 額	\$ 1,374,095	\$ 813,151

成 本	土 地	
	112 年 度	111 年 度
期 初 餘 額	\$ 984,631	\$ 971,781
本 期 增 加	653,969	-
本 期 減 少	(150,159)	-
外幣兌換差額之影響	(14,041)	12,850
期 末 餘 額	\$ 1,474,400	\$ 984,631

累計折舊及減損			
期 初 餘 額	\$	171,480	\$ 127,327
折 舊 費 用		46,652	43,267
本 期 減 少		(116,578)	-
外幣兌換差額之影響		(1,249)	886
期 末 餘 額	\$	100,305	\$ 171,480

2.租賃負債

項 目	112 年 12 月 31 日	111 年 12 月 31 日
租賃負債帳面金額		
流 動	\$ 17,616	\$ 17,010
非 流 動	\$ 426,748	\$ 11,568

租賃負債之折現率區間如下：

項 目	112 年 12 月 31 日	111 年 12 月 31 日
土 地	2.40%-2.72%	2.40%

有關租賃負債之到期分析，請參閱附註十二(二)之說明。

3.重要承租活動及條款

(1)本集團承租土地興建資源回收廠，用以解決煉鋼廠之廢棄物回收，原租期 108 年 9 月 1 日至 113 年 8 月 31 日。重要租約條件如下：

- A.本集團依租賃標的約定總額 40%計算，支付押金 476,000 仟元，帳列存出保證金項下。(存出保證金於適用 IFRS 16 時，依折現值調整，並相對調整使用權資產)
- B.出租人將土地設定抵押予本集團作為押金之保證，請參閱附註七。
- C.租期屆滿，雙方同意依下列二者擇一執行：
 - (A)本集團依當時市價購買全部土地。
 - (B)本集團依帳面價值出售地上興建之全部建物及設備。

惟本公司於112年4月間與出租人重新簽訂合約，租賃期間修改為112年6月1日至132年5月31日計20年，本公司已於租賃修改日重新衡量租賃負債及存出保證金之折現值並調整使用權資產。修改後重要租約條件如下：

- A.本集團依租賃標的約定總額 53%計算，支付押金 848,000 仟元，分兩期支付，第一期 476,000 仟元於簽約時支付，每月租金為 2,574 仟元；第二期 372,000 仟元於 113 年 12 月 31 日前支付，每月租金 1,728 仟元，該租賃押金帳列存出保證金項下。(存出保證金於適用 IFRS 16 時，依折現值調整，並相對調整使用權資產)。
- B.出租人將全部土地設定抵押予本集團作為押金之保證，請參閱附註七。
- C.租約進行期間或屆滿時，出租人如有意出售租賃標的，本集團有優先購買權。

4.轉租：

本集團將部份土地使用權以營業租賃方式轉租予其他公司，相關使用權帳列投資性不動產，請參閱附註六(十一)之說明。

5.其他租賃資訊

(1)本期之租賃相關費用資訊如下：

項 目	112 年 度	111 年 度
短期租賃費用	\$ 13,320	\$ 13,056
低價值資產租賃費用	\$ 322	\$ 57
不計入租賃負債衡量中之變動		
租賃給付費用	\$ 14,885	\$ 24,086
租賃之現金流出總額(註)	\$ 45,622	\$ 53,806

(註)：係包括本期租賃負債本金支付數。

本集團選擇對符合短期租賃及符合低價值資產租賃適用認列之豁免，不對該等租賃認列相關使用權資產及租賃負債。

6.本集團於112及111年度使用權資產提列減損損失金額均為0仟元。

(十一) 投資性不動產淨額(重編後)

項 目	112 年 12 月 31 日	111 年 12 月 31 日	111 年 1 月 1 日
以公允價值衡量	\$ 3,787,124	\$ 3,052,912	\$ 2,659,565
以成本衡量	30,240	30,240	30,240
合 計	\$ 3,817,364	\$ 3,083,152	\$ 2,689,805

1. 以公允價值衡量之投資性不動產

項 目	112 年 度	111 年 度
期 初 金 額	\$ 3,052,912	\$ 2,659,565
評 價 利 益	747,641	379,455
本 期 出 售	(17,786)	-
外幣兌換差額之影響	4,357	13,892
期 末 金 額	\$ 3,787,124	\$ 3,052,912

(1)投資性不動產於112年12月31日、111年12月31日及111年1月1日之公允價值分別於112年12月3日及112年12月6日由具備我國不動產估價師資格之長興不動產估價師聯合事務所吳國仕估價師及黃健誌估價師進行估價或依金管會公告之評價方法及參數假設自行評估，該評價係採用收益法及土地開發法，屬第三等級公允價值，請參閱附註十二(三)。

(2)本集團持有之土地於112及111年度之平均出租率、收益數額之變動狀態、當地租金及相似標的租金比較等相關資訊如下：

項 目	112 年 度	111 年 度
推估租金(每月)	513~1,658	514~1,518
當地租金及市場相似標的租金行情	推估租金約當	推估租金約當
收益數額	26,059	24,386
平均出租率	100%	100%

(3)本集團除(4)所述未開發土地外，餘投資性不動產公允價值係採收益法評價，當預估未來淨現金流入增加或折現率降低後，公允價值將會增加，其重要假設如下：

項 目	112年12月31日	111年12月31日	111年1月1日
預估未來現金流入	\$ 519,244	\$ 493,499	\$ 399,568
預估未來現金流出	143,545	135,905	105,162
預估未來淨現金流入	\$ 375,699	\$ 357,594	\$ 294,406
折 現 率	2.35%、9%	2.35%、8.62%	2%、7%

A.投資性不動產預期產生之未來現金流入包含租金收入、押金利息收入及期末處分價值，租金收入係以本公司目前租賃契約及市場租金行情為基礎並考量未來租金年成長率推估，收益分析期間係以 10 年估算；押金利息收入係以一年期定存利率推估；期末處分價值係以收益法之直接資本化法推估。投資性不動產預期發生之未來現金流出包含地價稅、房屋稅、保險費、維修費等支出，該等支出係以目前支出水準並考量未來公告地價之調整、房屋稅條例規定之稅率推估。

B.折現率係考量中華郵政股份有限公司牌告 2 年期郵政定期儲金小額存款機動利率加 3 碼為基準；列入編製合併報告之美國子公司評估投資性不動產係考量美國聯邦基金利率(FED FUND RATE)為基準，另風險溢酬則依基準利率考慮流通性、風險性、增值性及管理上之難易程度等因素加以比較決定。

(4)本集團位於湖內區天福段等地區之土地因尚未開發，其公允價值係採土地開發分析法評價，其重要假設如下。當估計銷售總金額增加、利潤率增加或資本利息綜合利率降低時，公允價值將會增加，相關資訊如下：

項 目	112年12月31日	111年12月31日	111年1月1日
估計銷售總金額	\$ 8,219,459	\$ 7,220,832	\$ 6,608,272
利 潤 率	14%	17%	17%
資本利息綜合利率	1.41%	1.26%	0.98%

該等土地於考量相關法令、國內總體經濟前景樂觀、當地土地使用情況及市場行情後，以最有效使用之方式估算開發後可銷售之土地或建物面積，據以估計銷售總金額。

2. 以成本衡量之投資性不動產

項 目	112 年度	111 年度
期 初 金 額	\$ 30,240	\$ 30,240
增 添	-	-
期 末 金 額	\$ 30,240	\$ 30,240

本集團之投資性不動產座落於湖內區天福段等土地，因該等土地之地目屬農業區非建地用地，致無法可靠取得收益法或土地開發法下應有之參數，故無法可靠決定其公允價值。

3. 投資性不動產之租金收入及直接營運費用：

項 目	112 年度	111 年度
投資性不動產之租金收入	\$ 26,059	\$ 24,386
當期末產生租金收入之投資性不動產所發生之直接營運費用	\$ 1,292	\$ 1,429

4. 本集團以營業租賃出租投資性不動產之未來最低應收租賃給付總額如下：

	112年12月31日	111年12月31日
第1年	\$ 20,114	\$ 26,114
第2年	20,634	20,121
第3年	20,634	20,637
第4年	21,371	20,637
第5年	21,371	21,374
超過5年	44,215	65,597
合計	\$ 148,339	\$ 174,480

5.以投資性不動產提供擔保之資訊，請參閱附註八之說明。

(十二) 存出保證金

項 目	112年12月31日	111年12月31日
租賃保證金	\$ 281,154	\$ 457,736
購料保證金	112,940	112,940
增值稅保證金	21,416	70,594
綠建築保證金	18,754	18,754
其 他	1,634	1,635
合計	\$ 435,898	\$ 661,659

有關土地租賃保證金之內容，請參閱附註七之說明。

(十三) 存出保證金

借 款 性 質	112年12月31日	111年12月31日
購料借款	\$ 13,945,751	\$ 10,315,919
信用借款	3,126,160	2,246,679
抵押借款	810,192	594,873
合計	\$ 17,882,103	\$ 13,157,471
利率區間	1.59%-8.99%	1.48%-8.22%

上述短期借款之擔保品，請參閱附註八之說明。

(十四) 應付短期票券

項 目	112年12月31日	111年12月31日
應付商業本票	\$ 1,080,000	\$ 1,080,000
減：未攤銷折價	(2,575)	(2,566)
淨 額	\$ 1,077,425	\$ 1,077,434
利率區間	2.80%-3.49%	2.78%-3.31%

上述應付短期票券之擔保品，請參閱附註八之說明。

(十五) 其他應付款

項 目	112年12月31日	111年12月31日
應付薪獎	\$ 359,840	\$ 377,857
應付廢棄物處理費	230,037	235,534
應付運費	223,708	221,592
應付水電費	200,732	236,488

應付修繕費	108,762	90,010
應付利息	77,812	57,829
應付設備款	63,150	96,595
應付消耗品	62,123	19,919
應付溢收款	59,143	21,266
其他	303,750	286,967
合計	\$ 1,689,057	\$ 1,644,057

屬關係人交易者，請參閱附註七(三)之說明。

(十六) 負債準備－流動

項 目	112年12月31日	111年12月31日
員工福利	\$ 81,160	\$ 80,391
虧損性進貨合約	11,172	12,571
合計	\$ 92,332	\$ 92,962

112 年 度

項 目	員工福利	虧損性進貨合約	合 計
1月1日餘額	\$ 80,391	\$ 12,571	\$ 92,962
當期新增之負債準備	81,160	11,172	92,332
當期沖轉之負債準備	(80,313)	(12,359)	(92,672)
外幣兌換差額之影響	(78)	(212)	(290)
12月31日餘額	\$ 81,160	\$ 11,172	\$ 92,332

111 年 度

項 目	員工福利	虧損性進貨合約	合 計
1月1日餘額	\$ 78,972	\$ 163,651	\$ 242,623
當期新增之負債準備	80,391	12,571	92,962
當期沖轉之負債準備	(79,041)	(163,651)	(242,692)
外幣兌換差額之影響	69	-	69
12月31日餘額	\$ 80,391	\$ 12,571	\$ 92,962

1.員工福利負債準備係員工既得短期服務休假權利之估列。

2.虧損性進貨合約之負債準備係本集團對已簽訂不可撤銷之原料進貨合約，預估其履行合約義務所發生之成本，將超過預期從該合約所能獲得之經濟利益之差額。

(十七) 長期借款及一年或一營業週期內到期長期負債

項 目	112年12月31日	111年12月31日
本公司：		
銀行聯貸借款	\$ 12,046,000	\$ 12,100,000
銀行擔保借款	700,000	-
銀行無擔保借款	440,509	510,577
小 計	13,186,509	12,610,577
子公司：		
銀行聯貸借款	675,541	334,432
銀行擔保借款	726,400	1,177,511

銀行無擔保借款	61,410	61,420
小計	1,463,351	1,573,363
合計	14,649,860	14,183,940
減：未攤銷手續費	(44,399)	(55,861)
減：一年內到期長期負債	(2,959,923)	(1,417,676)
長期借款	\$ 11,645,538	\$ 12,710,403
期末借款利率區間	2.50%-7.77%	1.205%-5.39%

1.上述長期借款之擔保，請參閱附註八之說明。

2.本集團於111年11月與兆豐銀行等13家聯貸銀行簽訂聯合授信合約，授信總額度為15,828,000千元，並業已動撥償還既有聯貸案。依聯貸借款合同規定，於借款期間應依會計師查核簽證之半年度及年度合併財務報告計算並維持特定之流動比率、負債比率、利息保障倍數及淨值等財務比率，本集團依112年度合併財務報告計算聯貸合約中所約定財務比率，除利息保障倍數未達合約標準外，餘皆符合聯貸借款合同之規定。自該不符約定之合併財務報告公告之次日起，利率需加碼0.15%(年利率)，直至改善為止。惟前述違反財務比率不視為發生違約情事。

3.本集團於109年1月與奧地利銀行簽訂出口信用借款合同，授信總額度為歐元11,185千元，依借款合同規定，於借款期間應依會計師查核簽證之半年度及年度合併財務報告計算並維持特定之流動比率、負債比率、利息保障倍數及淨值等財務比率，並於110年度與銀行協議更改授信條件，除負債比率不符視為違約外，其餘比率不符則僅須加計0.15%利息，不視為違約。本集團依112年度合併財務報告計算聯貸合約中所約定財務比率，除利息保障倍數未達合約標準外，餘皆符合聯貸借款合同之規定。自該不符約定之財務報告公告之次日起，利率需加碼 0.15%(年利率)，直至改善為止。惟前述違反財務比率不視為發生違約。

4.本集團為國外子公司－VALLEYFIELD 部分借款之連帶保證人，依聯貸借款合同規定，於借款期間應依會計師查核簽證之年度合併財務報告計算並維持特定之流動比率、負債比率、利息保障倍數及淨值等財務比率，本集團依112年度合併財務報告計算聯貸合約中所約定財務比率，除利息保障倍數未達合約標準外，餘皆符合聯貸借款合同之規定。自該不符約定之合併財務報告公告之次日起，利率需加碼0.15%(年利率)，直至改善為止。惟前述違反財務比率不視為發生違約情事。)

5.本集團為國外子公司－福建聯德部分借款之連帶保證人，依其借款合同規定，於借款期間應依本集團經會計師查核簽證之半年度及年度合併財務報告計算並維持特定之流動比率、負債比率及利息保障倍數等財務比率，若財務比率未達標，則依授信餘額之0.1%計收一次罰款予管理銀行，惟前述違反財務比率不視為發生違約。本集團依112年度合併財務報告計算聯貸合約中所約定財務比率部分未達合約標準。

(十八)退職後福利計畫

1.確定提撥計畫

(1)本集團所適用「勞工退休金條例」之退休金制度，係屬政府管理之確定提撥退休計畫，依員工每月薪資 6%提撥退休金至勞工保險局之個人專戶。

(2)本集團於國外地區子公司之員工，係屬當地政府之退休福利計劃成員，本集團對該當地政府營運之退休福利計劃之義務僅為依薪資成本之特定比例提撥至退休福利計劃。

(3)本集團於 112 及 111 年度依照確定提撥計畫中明定比例應提撥之金額已於合併綜合損益表認列費用總額分別為 128,103 千元及 128,819 千元。

2.確定福利計畫

(1)本集團所適用我國「勞動基準法」之退休金制度，係屬確定福利退休計畫。員工退休金之支付，係根據服務年資及核准退休日前六個月平均工資計算。本集團按員工每月薪資總額 10%提撥員工退休基金，交由勞工退休準備金監督委員會以該等委員會名義存入臺灣銀行之專戶。年度終了前，若估算專戶餘額不足給付次一年度內預估達到退休條件之勞工，次年度 3 月底前將一次提撥其差額。該專戶係委託勞動部勞動基金運用局管理，本集團並無影響投資管理策略之權利。

(2)本集團因確定福利計畫所產生之義務列入資產負債表之金額列示如下：

項 目	112 年 12 月 31 日	111 年 12 月 31 日
確定福利義務現值	\$ 1,191,689	\$ 1,259,448
計畫資產公允價值	(891,851)	(879,599)
淨確定福利負債	\$ 299,838	\$ 379,849

(3)淨確定福利負債之變動列示如下：

項 目	112 年 度		
	確定福利計畫義務現值	計畫資產公允價值	淨確定福利負債
1 月 1 日餘額	\$ 1,259,449	\$ (879,599)	\$ 379,850
服務成本			
當期服務成本	3,991	-	3,991
利息費用(收入)	16,002	(11,558)	4,444
認列於損益	19,993	(11,558)	8,435
再衡量數			
計畫資產報酬 (除包含於淨利息之金額外)	-	(7,152)	(7,152)
精算(利益)損失－財務假設變動影響數	10,496	-	10,496
經驗調整	(22,267)	-	(22,267)
認列於其他綜合損益	(11,771)	(7,152)	(18,923)
雇主提撥數	-	(66,345)	(66,345)
福利支付數	(75,982)	72,803	(3,179)
12 月 31 日餘額	\$ 1,191,689	\$ (891,851)	\$ 299,838

項 目	111 年 度		
	確定福利計畫義務現值	計畫資產公允價值	淨確定福利負債
1 月 1 日餘額	\$ 1,435,034	\$ (832,927)	\$ 602,107
服務成本			
當期服務成本	5,238	-	5,238
利息費用(收入)	9,840	(5,907)	3,933
認列於損益	\$ 15,078	\$ (5,907)	\$ 9,171
再衡量數			
計畫資產報酬 (除包含於淨利息之金額外)	\$ -	\$ (57,716)	\$ (57,716)
精算(利益)損失－財務假設變動影響數	(72,838)	-	(72,838)
經驗調整	(18,568)	-	(18,568)
認列於其他綜合損益	\$ (91,406)	\$ (57,716)	\$ (149,122)
雇主提撥數	\$ -	\$ (72,366)	\$ (72,366)
福利支付數	(99,258)	89,317	(9,941)
12 月 31 日餘額	\$ 1,259,448	\$ (879,599)	\$ 379,849

(4)本集團因「勞動基準法」之退休金制度暴露於下列風險：

A.投資風險

勞動部勞動基金運用局透過自行運用及委託經營方式，將勞工退休基金分別投資於國內(外)權益證券與債務證券及銀行存款等標的，惟本集團之計畫資產得分配金額係以不低於當地銀行2年定期存款利率計算而得之收益。

B.利率風險

政府公債之利率下降將使確定福利義務現值增加，惟計畫資產之債務投資報酬亦會隨之增加，兩者對淨確定福利負債之影響具有部分抵銷之效果。

C.薪資風險

確定福利義務現值之計算係參考計畫成員之未來薪資。因此計畫成員薪資之增加將使確定福利義務現值增加。

(5)本集團確定福利義務現值，係由合格精算師進行精算。衡量日之重大假設列示如下：

項 目	衡 量 日	
	112年12月31日	111年12月31日
折 現 率	1.20%	1.30%
薪資預期增加率	1.78%	1.78%
確定福利義務平均到期期間	8年	9年

A.對於未來死亡率之假設係依照台灣壽險業第六回經驗生命表估計。

B.若重大精算假設分別發生合理可能之變動，在所有其他假設維持不變之情況下，將使確定福利義務現值增加(減少)之金額如下：

項 目	112年12月31日	111年12月31日
折 現 率		
增加 0.25%	\$ (25,999)	\$ (28,706)
減少 0.25%	\$ 26,816	\$ 29,655
薪資預期增加率		
增加 0.25%	\$ 26,594	\$ 29,439
減少 0.25%	\$ (25,915)	\$ (28,642)

由於精算假設可能彼此相關，僅單一假設變動之可能性不大，故上述敏感度分析可能無法反映確定福利義務現值實際變動情形。

(6)本集團於113年度預計支付予退休計畫之提撥金為72,829仟元。

(十九)其他非流動負債－其他

係中國大陸政府給予子公司福建聯德及福建聯維等公司之捐助收入，因屬資產相關之政府補助，故依折舊費用之提列比例分期認列捐助收入，明細如下：

項 目	112年12月31日	111年12月31日
遞延政府捐助收入：		
工程建設補貼款	\$ 267,516	\$ 272,094
減：累計認列收入	(55,841)	(51,364)
期 末 餘 額	\$ 211,675	\$ 220,730

(二十)股本

項 目	112 年 度	
	股數(仟股)	金 額
1 月 1 日	2,620,413	\$ 26,204,136
現金增資	-	-
12 月 31 日	2,620,413	\$ 26,204,136

項 目	111 年 度	
	股數(仟股)	金 額
1 月 1 日	2,620,413	\$ 26,204,136
現金增資	-	-
12 月 31 日	2,620,413	\$ 26,204,136

- 1.本公司 104 年 12 月 25 日股東臨時會通過以私募方式募集資金新台幣 2,100,000 仟元，計發行新股(普通股)300,000 仟股，每股面額 10 元。私募價格訂為每股 7 元，以 104 年 12 月 30 日為增資基準日。本次私募普通股之權利義務原則上與本公司已發行之普通股相同，惟該等普通股之上市及再次賣出將依證券交易法等相關規定為之。
- 2.本公司 106 年 2 月 10 日股東臨時會通過以私募方式募集資金新台幣 840,000 仟元，計發行新股(普通股)120,000 仟股，每股面額 10 元。私募價格訂為每股 7 元，以 106 年 3 月 2 日為增資基準日。本次私募普通股之權利義務原則上與本公司已發行之普通股相同，惟該等普通股之上市及再次賣出將依證券交易法等相關規定為之。
- 3.本公司 112 年及 111 年 12 月 31 日實收資本額均為 26,204,136 仟元，分為 2,620,413 仟股，均為普通股，其股款明細如下：

項 目	112 年 12 月 31 日	111 年 12 月 31 日
屬私募普通股股本	\$ 4,200,000	\$ 4,200,000
屬非私募普通股股本	22,004,136	22,004,136
合 計	\$ 26,204,136	\$ 26,204,136

- 4.截至 112 年 12 月 31 日止，本公司額定資本額為 26,204,136 仟元，分為 2,620,413 仟股。

(二十一)資本公積

項 目	112 年 12 月 31 日	111 年 12 月 31 日
因採用權益法之投資而認列	\$ 1,023,864	\$ 1,013,590

依公司法規定，超過票面金額發行股票所得之溢額及受領贈與之所得之資本公積，除得用於彌補虧損外，於公司無累積虧損時，得按股東原有股份之比例發給新股或現金。另依證券交易法之相關規定，以上開資本公積撥充資本時，每年以其合計數不超過實收資本額百分之十為限。公司非於盈餘公積填補資本虧損仍有不足時，不得以資本公積補充之。因採用權益法之投資所產生之資本公積，不得作為任何用途。

(二十二)保留盈餘及股利政策

- 1.依本公司章程之盈餘分派政策規定，每屆決算所得盈餘，依下列原則分配之：

(1)本公司產業之生命週期正處成長期，未來將依據擴充計畫及獲利能力，採剩餘股利政策。

(2)分派條件及時機：

本公司每屆決算所得盈餘，應依法完納一切稅捐及彌補以往年度虧損後，應先就其餘額提存百分之十為法定盈餘公積金，並得依營運需要或法令規定，提列或迴轉特別盈餘公積，再加計上年度累計未分配盈餘後，為累積可分配盈餘，得優先分派股息後，再分派紅利，其分配議案由股東會決議分派之。

(3)股利種類：

盈餘之分派應考慮公司未來之資本支出計畫及資金需求情形，以現金股利及股票股利方式為之，惟現金股利占股利總額比率不得低於10%，股票股利占股利總額比率不得高於90%。

(4)股東股利視公司營運狀況，由董事會依據前項規定，提請股東大會決議分配之。

2.法定盈餘公積除彌補公司虧損及按股東原有股份之比例發給新股或現金外，不得使用之，惟發給新股或現金者，以該項公積超過實收資本額百分之二十五之部分為限。

3.特別盈餘公積

(1)本公司分派盈餘時，依法令規定須就當年度資產負債表日之其他權益項目借方餘額提列特別盈餘公積始得分派，俟後其他權益項目借方餘額迴轉時，迴轉金額得列入可供分派盈餘中。

(2)首次採用IFRSs時，依101年4月6日金管證發字第1010012865號函提列之特別盈餘公積，本公司於嗣後如有因使用、處分或重分類相關資產時，得就原提列特別盈餘公積之比例予以迴轉為可分配保留盈餘。本公司股東會於104年6月決議以特別盈餘公積725,304仟元彌補虧損，嗣後有盈餘年度，其原提列特別盈餘公積之原因消除前，應就不足數額補足提列特別盈餘公積，始得分派盈餘。

4.本公司股東會於112年6月及111年6月決議之111及110年度盈餘撥補案，均因累積虧損，故未發放股東股利。

5.本公司於113年3月7日董事會提議112年度盈虧撥補案，因截至112年12月31日止財務報表仍呈累積虧損，故不發放股東紅利，上述盈虧撥補案尚待113年6月間召開之股東常會決議。

6.有關本公司董事會提議及股東會決議盈餘分派情形，請至臺灣證券交易所「公開資訊觀測站」查詢。

(二十三)其他權益(重編後)

項 目	國外營運機構 財務報表換算之 兌換差額	透過其他綜合損 益按公允價值衡 量之金融資產未 實現評價(損)益		避險工具之損益	合 計
112.1.1 餘額	\$ (629,649)	\$ (37,435)	\$ 3,168	\$ (663,916)	
國外營運機構財務報表換算 之兌換差額	1,192	-	-	1,192	
透過其他綜合損益按公允價值衡量 之權益工具投資未實現評價(損)益					
未實現評價損(益)	-	(35,182)	-	(35,182)	
處分損(益)重分類至保留盈餘	-	(14,643)	-	(14,643)	
採權益法認列關聯企業及合資之份額	(28,348)	98,651	349	70,652	
112.12.31 餘額	\$ (656,805)	\$ 11,391	\$ 3,517	\$ (641,897)	

項 目	國外營運機構 財務報表換算之 兌換差額	透過其他綜合損 益按公允價值衡 量之金融資產未 實現評價(損)益		合 計
		避險工具之損益		
111.1.1 餘額	\$ (1,455,904)	\$ 124,106	\$ 2,287	\$ (1,329,511)
國外營運機構財務報表換算 之兌換差額	707,138	-	-	707,138
透過其他綜合損益按公允價值衡量 之權益工具投資未實現評價(損)益	-	(46,594)	-	(46,594)
採權益法認列關聯企業及合資之份額	119,117	(114,947)	881	5,051
111.12.31 餘額	\$ (629,649)	\$ (37,435)	\$ 3,168	\$ (663,916)

(二十四)非控制權益(重編後)

項 目	112 年 度	111 年 度
期 初 餘 額	\$ 906,353	\$ 866,313
歸屬予非控制權益之份額：		
本年度淨利(損)	11,080	18,916
本年度其他綜合損益		
國外營運機構財務報表換算之差額	(295)	13,722
採用權益法認列關聯企業及合資份額		
國外營運機構財務報表換算之差額	(2,781)	4,318
透過其他綜合損益按公允價值之金融資產未實現(損)益	3,914	(4,448)
現金流量避險中屬有效之避險部分之工具(損)益	33	84
確定福利計畫	1,292	2,093
採用權益法認列之關聯企業及合資之變動數	192,772	140
少數股權增加－增購	10,800	5,400
少數股權減少－減資退回股款	-	(185)
期 末 餘 額	\$ 1,123,168	\$ 906,353

(二十五)營業收入

項 目	112 年 度	111 年 度
客戶合約收入總額		
出售產品收入	\$ 44,439,217	\$ 54,913,884
其他營業收入(註)	35,482	91,730
客戶合約銷貨收入總額	44,474,699	55,005,614
銷 貨 退 回	(33,016)	(141,336)
銷 貨 折 讓	(1,072,463)	(1,124,320)
客戶合約收入淨額	\$ 43,369,220	\$ 53,739,958
租 賃 收 入	19,898	18,218
營業收入淨額	\$ 43,389,118	\$ 53,758,176

(註)係受託代購原料之收入，本集團採代理人方式，認列進銷貨之淨額為其他營業收入，請參閱附註七(三)。

1. 客戶合約之說明

係鋼捲、鋼板及鍍鋅等之銷售及加工收入，主要對象為下游廠商，係以合約約定固定價格銷售。

2. 客戶合約收入之細分：

本集團之收入可細分為下列主要產品線及地理區域：

112年度：

	鋼 鐵 產 品	其 他	合 計
<u>主要地區市場</u>			
台 灣	\$ 24,214,953	\$ 103,297	\$ 24,318,250
香港大陸地區	7,270,280	-	7,270,280
韓 國	2,341,740	-	2,341,740
其 他 國 家	9,438,950	-	9,438,950
合 計	\$ 43,265,923	\$ 103,297	\$ 43,369,220
<u>收入認列時點</u>			
於某一時點滿足履約義務	\$ 43,265,923	\$ 103,297	\$ 43,369,220
隨時間逐步滿足履約義務	-	-	-
合 計	\$ 43,265,923	\$ 103,297	\$ 43,369,220

111年度：

	鋼 鐵 產 品	其 他	合 計
<u>主要地區市場</u>			
台 灣	\$ 25,892,117	\$ 88,588	\$ 25,980,705
香港大陸地區	9,909,001	-	9,909,001
韓 國	3,211,040	-	3,211,040
其 他 國 家	14,639,212	-	14,639,212
合 計	\$ 53,651,370	\$ 88,588	\$ 53,739,958
<u>收入認列時點</u>			
於某一時點滿足履約義務	\$ 53,651,370	\$ 88,588	\$ 53,739,958
隨時間逐步滿足履約義務	-	-	-
合 計	\$ 53,651,370	\$ 88,588	\$ 53,739,958

3. 合約餘額

本集團認列客戶合約收入相關之應收款項及合約負債如下：

項 目	112 年 12 月 31 日	111 年 12 月 31 日
應收款項	\$ 1,480,332	\$ 681,510
合約負債－流動	\$ 228,618	\$ 192,408

合約資產及合約負債之變動主要係來自滿足履約義務之時點與客戶付款時點之差異，並無其他重大變動。

來自期初合約負債112及111年度認列於當期收入分別為192,408千元及566,600千元。

(二十六) 員工福利、折舊、折耗及攤銷費用(重編後)

性 質 別	112 年 度		
	屬於營業成本者	屬於營業費用者	合 計
員工福利費用			
薪資費用	\$ 1,746,191	\$ 400,596	\$ 2,146,787
勞健保費用	204,619	38,549	243,168
退休金費用	115,300	21,238	136,538
其他員工福利費用	421,096	47,726	468,822
折舊費用	1,234,987	79,467	1,314,454
攤銷費用	61	39	100
合 計	\$ 3,722,254	\$ 587,615	\$ 4,309,869

性 質 別	111 年 度		
	屬於營業成本者	屬於營業費用者	合 計
員工福利費用			
薪資費用	\$ 1,742,400	\$ 420,550	\$ 2,162,950
勞健保費用	199,637	38,203	237,840
退休金費用	117,117	20,873	137,990
其他員工福利費用	427,460	46,374	473,834
折舊費用	1,268,961	76,776	1,345,737
攤銷費用	61	39	100
合 計	\$ 3,755,636	\$ 602,815	\$ 4,358,451

- 1.依本公司章程規定，本公司年度如有獲利，應提撥千分之二以上為員工酬勞及千分之一以下為董監酬勞。112及111年度均因累積虧損，故估計員工酬勞及董監酬勞均為0千元。年度財務報告通過發布日後若金額仍有變動，則依會計估計變動處理，於次一年度調整入帳。
- 2.本公司於113年3月及112年3月董事會均決議不分派員工酬勞及董監酬勞與112及111年度財務報表所認列之員工酬勞及董監酬勞均為0千元並無差異。
- 3.本公司董事會通過之員工酬勞及董監酬勞相關資訊，請至臺灣證券交易所「公開資訊觀測站」查詢。

(二十七)利息收入

項 目	112 年 度	111 年 度
利 息 收 入		
銀行存款利息	\$ 19,732	\$ 10,094
資金融通息	121,867	91,850
存出保證金設算利息收入	9,008	10,835
合 計	\$ 150,607	\$ 112,779

(二十八)其他收入

項 目	112 年 度	111 年 度
租 金 收 入	\$ 14,917	\$ 14,140
股 利 收 入	20,926	4,539
技術及諮詢收入	2,370	12,401
補助收入	16,767	7,388
補償收入(註)	178	33,448
其 他	22,033	7,141
合 計	\$ 77,191	\$ 79,057

(註)與關係人間之補償收入請參閱附註七(三)。

(二十九)其他利益及損失(重編後)

項 目	112 年 度	111 年 度
透過損益按公允價值衡量之金融資產及負債評價(損)益	\$ 2,184	\$ 23,784
處分不動產、廠房及設備利益(損失)	453	268
淨外幣兌換(損)益	(156,831)	(569,159)
處分投資(損)益	1,299	(2,708)
投資性不動產公允價值調整利益	747,641	379,455
租賃修改利益	2,013	-
其 他	8,000	(2,542)
合 計	\$ 604,759	\$ (170,902)

(三十)財務成本

項 目	112 年 度	111 年 度
銀行借款之利息	\$ 1,036,327	\$ 771,901
租賃負債之利息	5,528	868
其他財務成本	21,237	49,203
小 計	\$ 1,063,092	\$ 821,972
減：符合要件之資產資本化金額	(58,811)	(24,422)
財 務 成 本	\$ 1,004,281	\$ 797,550

(三十一)所得稅(重編後)

1.所得稅費用(利益)組成部分：

項 目	112 年 度	111 年 度
<u>當期所得稅</u>		
當期所產生之所得稅	\$ 3,544	\$ 2,394
以前年度所得稅調整	6	817
未分配盈餘加徵稅額	33	120
境外資金匯回稅款	2,018	3,950
國外收入不得扣抵之扣繳稅款	8,391	7,066
當年度所得稅總額	\$ 13,992	\$ 14,347
<u>遞延所得稅</u>		
暫時性差異及虧損扣抵之原始產生及迴轉	\$ (272,172)	\$ (54,600)
遞延所得稅費用	\$ (272,172)	\$ (54,600)
所得稅費用(利益)	\$ (258,180)	\$ (40,253)

2.與其他綜合損益相關之所得稅費用(利益)：

項 目	112 年 度	111 年 度
國外營運機構財務報表換算差額	\$ 57	\$ 74,524
確定福利計畫再衡量數	3,785	29,824
合 計	\$ 3,842	\$ 104,348

3. 當年度會計所得與認列於損益之所得稅費用調節如下：

項 目	112 年 度	111 年 度
稅 前 淨 利	\$ (3,636,156)	\$ (23,662)
稅前淨利按法定稅率計算之稅額	\$ (746,501)	\$ (13,788)
調整項目之稅額影響數：		
權益法認列投資損失(利益)	(31,486)	(33,978)
已(未)實現退休金	(12,216)	(14,627)
未實現存貨損失(回升利益)	95,653	(50,771)
未實現投資性不動產評價利益	(148,993)	(75,891)
負 債 準 備	(706)	(29,336)
免 稅 所 得	(355)	(300)
其 他	35,973	479
虧 損 扣 抵	812,175	220,606
以前年度所得稅調整	6	817
未分配盈餘加徵稅額	33	120
境外資金匯回稅款	2,018	3,950
國外收入不得扣抵之扣繳稅款	8,391	7,066
遞延所得稅淨變動數	(272,172)	(54,600)
認列於損益之所得稅費用(利益)	\$ (258,180)	\$ (40,253)

本集團適用中華民國所得稅法之個體所適用之稅率為 20%，未分配盈餘所適用之稅率為 5%；其他轄區所產生之稅額係依各相關轄區適用之稅率計算。

4. 因暫時性差異而產生之遞延所得稅資產或負債：

項 目	112 年 度				
	期初餘額	認列於(損)益	認列於其他 綜合(損)益	匯率影響數	期末餘額
遞延所得稅資產：					
暫時性差異					
未實現兌換損失	\$ 86,229	\$ 13,135	\$ -	\$ (1,494)	\$ 97,870
淨確定福利負債	75,969	(12,216)	(3,785)	-	59,968
採權益法之投資損益	1,355,001	10,529	(57)	-	1,365,473
負債準備	19,454	(706)	-	(48)	18,700
未實現銷貨折讓	19,751	(9,015)	-	-	10,736
未實現存貨損失	19,908	95,653	-	(172)	115,389
未使用虧損扣抵	367,429	186,056	-	(1,403)	552,082
未實現金融資產評價損失	-	-	-	-	-
其 他	58,217	(10,768)	-	-	47,449
小 計	\$ 2,001,958	\$ 272,668	\$ (3,842)	\$ (3,117)	\$ 2,267,667
遞延所得稅負債：					
暫時性差異					
未實現兌換利益	\$ -	\$ (513)	\$ -	\$ -	\$ (513)
土地增值稅	(54)	17	-	-	(37)
小 計	\$ (54)	\$ (496)	\$ -	\$ -	\$ (550)
淨 額	\$ 2,001,904	\$ 272,172	\$ (3,842)	\$ (3,117)	\$ 2,267,117

111 年 度

項 目	認列於其他				
	期初餘額	認列於(損)益	綜合(損)益	匯率影響數	期末餘額
遞延所得稅資產：					
暫時性差異					
未實現兌換損失	\$ 12,224	\$ 73,335	\$ -	\$ 670	\$ 86,229
淨確定福利負債	120,420	(14,627)	(29,824)	-	75,969
採權益法之投資損益	1,271,970	157,555	(74,524)	-	1,355,001
負債準備	48,749	(29,336)	-	41	19,454
未實現銷貨折讓	17,334	2,417	-	-	19,751
未實現存貨損失	70,351	(50,771)	-	328	19,908
未使用虧損扣抵	424,176	(58,240)	-	1,493	367,429
未實現金融資產評價損失	5,369	(5,369)	-	-	-
其 他	78,760	(20,543)	-	-	58,217
小 計	\$ 2,049,353	\$ 54,421	\$ (104,348)	\$ 2,532	\$ 2,001,958
遞延所得稅負債：					
暫時性差異					
未實現兌換利益	\$ (197)	\$ 197	\$ -	\$ -	\$ -
土地增值稅	(36)	(18)	-	-	(54)
小 計	\$ (233)	\$ 179	\$ -	\$ -	\$ (54)
淨 額	\$ 2,049,120	\$ 54,600	\$ (104,348)	\$ 2,532	\$ 2,001,904

5.未認列為遞延所得稅資產之項目：

項 目	112年12月31日	111年12月31日
虧損扣抵	\$ 1,030,664	\$ 945,439
投資抵減	1,200	1,200
可減除暫時性差異	1,724,687	1,776,371
合 計	\$ 2,756,551	\$ 2,723,010

6.本公司營利事業所得稅經稅捐稽徵機關核定至110年度。

(三十二)其他綜合損益(重編後)

項 目	112 年 度		
	稅前	所得稅(費用)利益	稅後淨額
不重分類至損益之項目：			
確定福利計畫再衡量數	\$ 18,923	\$ (3,785)	\$ 15,138
透過其他綜合損益按公允價值衡量之權益	(35,182)	-	(35,182)
工具投資未實現評價損益			
採權益法認列子公司、關聯企業及合資之份額			
確定福利計畫再衡量數	18,882	-	18,882
透過其他綜合損益按公允價值衡量	102,565	-	102,565
之權益工具投資未實現評價損益			
小 計	105,188	(3,785)	101,403
後續可能重分類至損益之項目：			
國外營運機構財務報表換算之兌換差額	897	-	897
採權益法認列子公司、關聯企業及合資之份額			
國外營運機構財務報表換算之兌換差額	(31,072)	(57)	(31,129)
避險工具之(損)益	382	-	382
小 計	(29,793)	(57)	(29,850)
認列於其他綜合損益	\$ 75,395	\$ (3,842)	\$ 71,553
項 目	111 年 度		
	稅前	所得稅(費用)利益	稅後淨額
不重分類至損益之項目：			
確定福利計畫再衡量數	\$ 149,122	\$ (29,824)	\$ 119,298
透過其他綜合損益按公允價值衡量之權益工具	(46,594)	-	(46,594)
投資未實現評價損益			
採權益法認列關聯企業及合資之份額			
確定福利計畫再衡量數	28,880	-	28,880
透過其他綜合損益按公允價值衡量之權益工具	(119,395)	-	(119,395)
投資未實現評價損益			
小 計	12,013	(29,824)	(17,811)
後續可能重分類至損益之項目：			
國外營運機構財務報表換算之兌換差額	781,453	(60,593)	720,860
採權益法認列關聯企業及合資之份額			
國外營運機構財務報表換算之兌換差額	137,366	(13,931)	123,435
避險工具之(損)益	965	-	965
小 計	919,784	(74,524)	845,260
認列於其他綜合損益	\$ 931,797	\$ (104,348)	\$ 827,449

(三十三)普通股每股盈餘(重編後)

項 目	112 年 度	111 年 度
A.基本每股盈餘：		
本 期 淨 利	\$ (3,389,056)	\$ (2,285)
本期流通在外加權平均股數(仟股)	2,620,413	2,620,413
基本每股盈餘(稅後)(元)	\$ (1.29)	\$ -
B.稀釋每股盈餘：		
本 期 淨 利	\$ (3,389,056)	\$ (2,285)
具稀釋作用之潛在普通股之影響	-	-
計算稀釋每股盈餘之本期淨利	\$ (3,389,056)	\$ (2,285)
本期流通在外加權平均股數(仟股)	2,620,413	2,620,413
員工酬勞影響數(註)	-	-
計算稀釋每股盈餘之加權平均流通在 外股數(仟股)	2,620,413	2,620,413
稀釋每股盈餘(稅後)(元)	\$ (1.29)	\$ -

七、關係人交易

(一)母公司與最終控制者：

本公司為本集團之最終控制者。

(二)關係人名稱及其關係

關係人名稱	與本公司之關係
鞍鋼聯眾(廣州)不銹鋼有限公司	關 聯 企 業
燁輝企業(股)公司	關 聯 企 業
正新保全(股)公司	關 聯 企 業
燁茂實業(股)公司	關 聯 企 業
ASIAZONE CO.,LTD	關 聯 企 業
泛喬(股)公司	關 聯 企 業
義大開發(股)公司	關 聯 企 業
鑫陽鋼鐵(股)公司	關 聯 企 業
燁興企業(股)公司	關 聯 企 業
天津聯發精密鋼鐵有限公司	關 聯 企 業
義大育樂(股)公司	關 聯 企 業
宏裕資產管理(股)公司	關 聯 企 業
聯揚(香港)貿易有限公司	關 聯 企 業
朕豪大酒店(股)公司	關 聯 企 業
朕華國際(股)公司	關 聯 企 業
燁輝(香港)控股有限公司	關 聯 企 業
太平洋船舶貨物裝卸(股)公司	其他關係人
義大醫療財團法人義大醫院	其他關係人

財團法人義守大學	其他關係人
冠鄧企業(股)公司	其他關係人
YIEH CORPORATION LIMITED	其他關係人
廣州亞眾商貿有限公司	其他關係人
雲義科技(股)公司	其他關係人
燁宏企業(股)公司	其他關係人
天悅大酒店(股)公司	其他關係人
新泉營造股份有限公司	其他關係人
龍華旅行社(股)公司	其他關係人
義大客運(股)公司	其他關係人
皇樓港式茶樓(股)公司	其他關係人
義大皇家酒店(股)公司	其他關係人
義守大學實習中心	其他關係人
義大健康管理顧問(股)公司	其他關係人
福密實業有限公司	其他關係人
僑嶺育樂(股)公司	其他關係人
燁貿國際(股)公司	其他關係人
YC GLOBAL HOLDING LTD.	其他關係人
裕鈺實業股份有限公司	其他關係人
偉鈺投資開發股份有限公司	其他關係人
義大醫療財團法人義大癌治療醫院	其他關係人

(三)與關係人間之重大交易事項

1.營業收入

關係人類別/名稱	112 年度	111 年度
關聯企業		
燁茂公司	\$ 4,389,457	\$ 5,060,509
燁興公司	2,710,181	3,695,462
其 他	438,639	1,088,986
關聯企業小計	\$ 7,538,277	\$ 9,844,957
其他關係人	505,800	782,824
合 計	\$ 8,044,077	\$ 10,627,781

(1)本集團銷售予關係人主要為冷熱軋不銹鋼鋼捲及不銹鋼小鋼胚等，銷貨價格係依盤價與一般客戶相當，收款方式係於出貨前預先收取L/C或T/T及部份關係人給予一定授信額度，於額度內銷貨，並於出貨後3個月內收款。貨款於出貨後5日內尚未給付，即視為延付貨款，內銷按年息4%，外銷按年息7.5%加計延遲給付之貨款息。

(2)本集團對關係人銷貨收入(鋁生鐵)之交易價格與其他客戶大致相當，與鞍鋼聯眾收款方式係出貨後10日收取90%，餘驗收完成後15日內收款；與廣州亞眾收款方式係於出貨前預收90%貨款，餘驗收完成後5日內收款。

(3)本集團於112及111年度受託關聯企業代購不銹鋼鋼捲之金額分別為1,740,645千元及2,260,679千元，受託代購之銷貨金額為1,705,163千元及2,352,409千元，上開交易本集團採代理人方式以淨額35,482千元及91,730千元認列收入。

2. 進 貨

關係人類別/名稱	112 年 度	111 年 度
關聯企業	\$ 1,015,684	\$ 2,018,735
其他關係人		
燁宏公司	\$ 1,361,261	\$ 2,734,832
其 他	384,100	794,236
其他關係人小計	\$ 1,745,361	\$ 3,529,068
合 計	\$ 2,761,045	\$ 5,547,803

(1)本集團向關係人進貨(熱軋不銹鋼捲)，進貨價格與一般供應商相當，付款方式為收貨前預付L/C或T/T，或自提單日起180天內電匯支付貨款。

(2)本集團向關係人進貨(特級廢碳鋼、規格外廢鋼及廢不銹鋼等)，因無同類型交易可供比較，係按約定價格辦理，收款條件為月結15天或收貨後付款90%，餘驗收後支付，或自提單日起180天內電匯支付貨款。

(3)本集團向關係人進貨(高碳鎳鐵、純鎳等)，進貨價格與一般供應商相當，付款方式為自提單日起90天或180天內電匯支付貨款。

(4)本集團向關係人進貨(鎳紅土)，因無同類型交易可供比較，係按約定價格辦理，與廣州亞眾付款方式為自提單日起180天內電匯支付貨款。

3. 應收關係人款項 (不含對關係人放款)

帳列項目	關係人類別/名稱	112 年 12 月 31 日	111 年 12 月 31 日
應收票據	關聯企業		
	燁輝公司	\$ 3,402	\$ -
	其 他	76	9
	關聯企業小計	\$ 3,478	\$ 9
	其他關係人	146	-
	合 計	\$ 3,624	\$ 9
	減：備抵損失	-	-
淨 額	\$ 3,624	\$ 9	
應收帳款	關聯企業	\$ 37,137	\$ 11,321
	其他關係人	125	893
	合 計	\$ 37,262	\$ 12,214
	減：備抵損失	-	-
	淨 額	\$ 37,262	\$ 12,214
其他應收款	關聯企業		
	鞍鋼聯眾公司	\$ 48,100	\$ 43,837
	其 他	1,290	26,922
	關聯企業小計	\$ 49,390	\$ 70,759
	其他關係人	343	702
	合 計	\$ 49,733	\$ 71,461
	減：備抵損失	-	-
淨 額	\$ 49,733	\$ 71,461	

4. 應付關係人款項（不含向關係人借款）

帳列項目	關係人類別/名稱	112年12月31日	111年12月31日
應付票據	關聯企業	\$ 2,998	\$ 771
	其他關係人	7,584	1,915
	合計	\$ 10,582	\$ 2,686
應付帳款	關聯企業		
	ASIAZONE	\$ 55,589	\$ 420,984
	其他	108,540	236,574
	關聯企業小計	\$ 164,129	\$ 657,558
	其他關係人		
	燁宏公司	\$ 349,450	\$ 143,524
	廣州亞眾	118,247	216,950
	其他	2,158	2,699
	其他關係人小計	\$ 469,855	\$ 363,173
	合計	\$ 633,984	\$ 1,020,731
其他應付款	關聯企業	\$ 20,111	\$ 6,439
	其他關係人	48,305	38,880
	合計	\$ 68,416	\$ 45,319

5. 預付款項

關係人類別/名稱	112年12月31日	111年12月31日
關聯企業	\$ 217	\$ -
其他關係人		
燁宏公司	74,384	338,052
合計	\$ 74,601	\$ 338,052

6. 財產交易

(1)取得之不動產、廠房及設備：

關係人類別/名稱	取得價款	
	112年度	111年度
關聯企業	\$ 65,278	\$ 17,681
其他關係人	5,396	47,354
合計	\$ 70,674	\$ 65,035

上開交易價格，係經雙方議價決定。

(2)取得投資性不動產：

關係人類別/名稱	取得價款	
	112年度	111年度
其他關係人	\$ 3,956	\$ -

上開交易價格係經雙方議價決定，截至112年12月31日止，價款尚未支付。

7 承租協議

(1)承租所取得之使用權資產

項 目	關係人類別	112 年 度	111 年 度
取得使用權資產	其他關係人	\$ 653,969	\$ -
項 目	關係人類別	112 年 12 月 31 日	111 年 12 月 31 日
存出保證金	其他關係人	\$ 280,867	\$ 457,354
項 目	關係人類別	112 年 12 月 31 日	111 年 12 月 31 日
租賃負債	其他關係人	\$ 444,363	\$ 28,578
項 目	關係人類別	112 年 度	111 年 度
利息收入	其他關係人	\$ 9,008	\$ 10,835
利息費用	子公司	\$ 7,346	\$ 868

上開租賃條件係依合約約定，並按月支付租金。

8.對關係人放款

(1)期末餘額：

關係人類別/名稱	期 末 餘 額	
	112 年 12 月 31 日	111 年 12 月 31 日
關聯企業		
鞍鋼聯眾公司	\$ 3,726,915	\$ 3,742,220

(2)利息收入

關係人類別/名稱	112 年 度	111 年 度
關 聯 企 業		
鞍鋼聯眾公司	\$ 121,867	\$ 91,850
利 率 區 間	2.64%~3.09%	2.63%~3.7%

9. 背書保證：

其他關係人為本公司向銀行借款，提供土地作為背書保證之擔保品，詳附註六(十)之說明。

10.其 他：

(1)各項收入

關係人類別	112 年 度	111 年 度
關 聯 企 業	\$ 8,896	\$ 53,574
其他關係人	1,205	3,119
合 計	\$ 10,101	\$ 56,693

主要係資金使用補償收入、租賃收入、服務費收入及廢棄物處理收入(帳列銷貨成本減項)等，租賃價格係依合約約定，並按月或季收取租金。

(2)各項費用

關係人類別	112 年 度	111 年 度
關聯企業	\$ 75,399	\$ 75,995
其他關係人	81,831	88,755
合 計	\$ 157,230	\$ 164,750

主要係租賃支出、消耗品及警衛管理費等，租賃價格係依合約約定，按月支付。

(3)本公司參與關係人現金增資並增加投資之情形如下：

112 年度：

被投資公司	增加投資		持股比例	
	股數(仟股)	金 額	增 資 前	增 資 後
關聯企業				
義大開發(股)公司	8,590	85,901	28.63%	28.63%
宏裕資產管理(股)公司	200	2,000	10.00%	10.00%
義大健康生物科技(股)公司	8,170	81,700	19.00%	19.00%
其他關係人				
義大汽車客運(股)公司	1,025	10,252	17.09%	17.09%
LIAN SO (H.K.) CO., LIMITED	300	9,187	10.00%	10.00%

111 年度：

被投資公司	增加投資		持股比例	
	股數(仟股)	金 額	增 資 前	增 資 後
關聯企業	4,100	\$ 41,000	10.00%	10.00%
其他關係人	1,025	10,252	17.09%	17.09%

(四)主要管理階層薪酬資訊

項 目	112 年 度	111 年 度
薪資及其他短期員工福利	\$ 41,840	\$ 48,721
退職後福利	15,808	5,485
其他長期員工福利	-	-
離 職 福 利	-	-
股份基礎給付	-	-
合 計	\$ 57,648	\$ 54,206

八、質押之資產(重編後)

下列資產已提供為各項借款及履約保證之擔保品：

項 目	112 年 12 月 31 日	111 年 12 月 31 日	111 年 1 月 1 日
應 收 帳 款	\$ 610,192	\$ 394,873	\$ 554,162
其他金融資產－流動	565,401	676,578	606,472
其他金融資產－非流動	67,858	33,443	43,845
採用權益法之投資	3,858,715	4,829,997	5,119,479
不動產、廠房及設備	9,066,811	10,382,766	11,644,903
(淨額)			
投資性不動產淨額	3,653,703	2,924,054	2,487,308
使用權資產	711,337	734,091	739,879
合 計	\$ 18,534,017	\$ 19,975,802	\$ 21,196,048

九、重大或有負債及未認列之合約承諾

(一)截至 112 年及 111 年 12 月 31 日止，本集團因採購國外原料及進口設備款開立信用狀尚未使用金額如下：

單位：仟元

項 目	112 年 12 月 31 日		111 年 12 月 31 日	
國內外信用狀金額	USD	51,110	USD	91,231
	JPY	5,400	JPY	19,420
	EUR	903	EUR	2,692
	NTD	247,431	NTD	200,000
	SEK	7,088	SEK	14,777

(二)截至 112 年及 111 年 12 月 31 日止，本集團因貸款額度等保證而開立之保證票據金額列示如下：

單位：仟元

項 目	112 年 12 月 31 日		111 年 12 月 31 日	
存出保證票據	NTD	34,645,358	NTD	34,048,960
	USD	153,300	USD	121,800

(三)截至 112 年及 111 年 12 月 31 日止，本集團為確保工程合約履行等，要求對方開立保證票據及保函如下：

單位：仟元

項 目	112 年 12 月 31 日		111 年 12 月 31 日	
存入保證票據	NTD	165,693	NTD	153,677
保 函	RMB	1,261	RMB	1,497

(四)本集團開立銀行保函予海關作為進口及進貨增值稅之擔保，截至 112 年及 111 年 12 月 31 日止均為人民幣 14,000 仟元。

(五)截至 112 年及 111 年 12 月 31 日止，本集團外銷鋼品，國外政府要求開立銀行保函均為美金 10 仟元。

(六)本集團與韓國、南非、英國、美國、荷蘭、日本及國內等地之主要原料供應商簽訂季原料採購合約，其價格由雙方議定之。截至 112 年 12 月 31 日止，尚未履約部分如下：

項 目	數量(噸)	金 額
鎳	160	0.74 億
高碳鉻鐵	5,500	2.19 億
廢不銹鋼	12,008	5.20 億

(七)已簽約但尚未發生之重大資本支出

單位：仟元

項 目	112 年 12 月 31 日		111 年 12 月 31 日	
不動產、廠房及設備	\$	166,843	\$	615,480
使用權資產		212,274		215,907
		(RMB48,965)		(RMB48,965)

十、重大之災害損失：無。

十一、重大之期後事項：無。

十二、其他

(一)資本風險管理

由於本集團須維持足夠資本，以支應擴建及提升廠房及設備所需。因此本集團之資本管理係以確保具有必要之財務資源及營運計畫，以支應未來12個月所需之營運資金、資本支出及債務償還等需求。

(二)金融工具

1.金融工具之財務風險

財務風險管理政策

本集團日常營運受多項財務風險之影響，包含市場風險(包括匯率風險、利率風險及價格風險)、信用風險及流動性風險。為降低相關財務風險，本集團致力於辨認、評估並規避市場之不確定性，以降低市場變動對公司財務績效之潜在不利影響。

本集團之重要財務活動，係經董事會依相關規範及內部控制制度進行覆核。於財務計畫執行期間，本集團必須恪遵關於整體財務風險管理及權責劃分之相關財務操作程序。

重大財務風險之性質及程度

(1)市場風險

A.匯率風險

(A)本集團暴露於非以本集團之功能性貨幣計價之銷售、採購及借款交易與國外營運機構淨投資所產生之匯率風險。本集團之功能性貨幣為新台幣。該等交易主要計價之貨幣計有美金、日圓、人民幣及歐元，為避免因匯率變動造成外幣資產價值減少及未來現金流量之波動，本集團使用外幣借款及衍生性金融工具(遠期外匯合約)來規避匯率風險。此類金融工具之使用，可協助本集團減少但仍無法完全排除外幣匯率變動所造成之影響。

由於國外營運機構淨投資係為策略性投資，是故本集團並未對其進行避險。

(B)匯率暴險及敏感度分析(係包括集團間交易在合併報告中已沖銷之項目及無法完全沖銷之匯率風險)：

		112年12月31日				
		帳列金額	敏感度分析			
外幣	匯率	(新台幣)	變動幅度	損益影響	權益影響	
<u>(外幣：功能性貨幣)</u>						
<u>金融資產</u>						
<u>貨幣性項目</u>						
美金:新台幣	50,267	30.705	1,543,450	升值 1%	15,435	-
人民幣:新台幣	204,200	4.3352	885,249	升值 1%	8,852	-
<u>非貨幣性項目</u>						
美金:新台幣	23,237	30.705	713,497	升值 1%	-	7,135
<u>金融負債</u>						
<u>貨幣性項目</u>						
美金:新台幣	77,277	30.705	2,372,788	升值 1%	(23,728)	-
歐元:新台幣	6,639	33.98	225,600	升值 1%	(2,256)	-
美金:人民幣	169,824	7.0827	5,214,441	升值 1%	(52,144)	-

		111年12月31日				
		帳列金額	敏感度分析			
外幣	匯率	(新台幣)	變動幅度	損益影響	權益影響	
(外幣：功能性貨幣)						
<u>金融資產</u>						
<u>貨幣性項目</u>						
美金:新台幣	23,046	30.71	707,756	升值 1%	7,078	-
人民幣:新台幣	201,881	4.4094	890,174	升值 1%	8,902	-
<u>非貨幣性項目</u>						
美金:新台幣	22,978	30.71	705,651	升值 1%	-	7,057
<u>金融負債</u>						
<u>貨幣性項目</u>						
美金:新台幣	76,241	30.71	2,341,353	升值 1%	(23,414)	-
歐元:新台幣	12,041	32.72	393,990	升值 1%	(3,940)	-
美金:人民幣	175,335	6.9646	5,384,549	升值 1%	(53,845)	-

新台幣之幣值若相對於上述貨幣升值時，若所有其他之變動因子維持不變，於112年及111年12月31日反映於上述貨幣之金額會有相等但相反方向之影響。

本集團貨幣性項目因匯率波動具重大影響於112及111年度認列之全部兌換損益(含已實現及未實現)彙總金額分別為(156,831)仟元及(569,159)仟元。

B.價格風險

由於本集團持有證券工具投資，因此本集團暴露於證券工具之價格風險。本集團之證券工具投資於合併資產負債表中，係分類為透過損益按公允價值衡量之金融資產或透過其他綜合損益按公允價值衡量之金融資產。

本集團主要投資於國內上市櫃及未上市櫃公司股票及受益憑證，此等證券之價格會因該投資標的未來價值之不確定性而受影響。

若證券價格上漲或下跌1%，112及111年度稅後損益將因透過損益按公允價值衡量金融資產之公允價值上升或下跌而分別增加或減少428仟元及566仟元。112及111年度稅後其他綜合損益將因透過其他綜合損益按公允價值衡量金融資產之公允價值上升或下跌而增加(減少)分別為1,271仟元及1,434仟元。

C.利率風險

本集團於報導日受利率暴險之金融資產及金融負債帳面金額如下：

項 目	帳 面 金 額	
	112年12月31日	111年12月31日
具公允價值利率風險：		
金融資產	\$ 4,369,521	\$ 4,329,524
金融負債	(1,521,789)	(1,106,012)
淨 額	\$ 2,847,732	\$ 3,223,512
具現金流量利率風險：		
金融資產	\$ 798,999	\$ 1,068,447
金融負債	(32,487,564)	(27,285,550)
淨 額	\$ (31,688,565)	\$ (26,217,103)

(A)具公允價值利率風險之敏感度分析

本集團未將任何固定利率之金融資產及負債分類為透過損益按公允價值衡量及透過其他綜合損益按公允價值衡量之金融資產，亦未指定衍生工具(利率交換)作為公允價值避險會計模式下之避險工具。因此，報導日利率之變動將不會影響損益及其他綜合淨利。

(B)具現金流量利率風險之敏感度分析

本集團之變動利率之金融工具係屬浮動利率之資產(債務)，故市場利率變動將使其有效利率隨之變動，而使未來現金流量產生波動。市場利率每減少(增加)1%，將使112及111年度淨利將各減少316,886仟元及262,171仟元。

(2)信用風險

信用風險係指交易對方違反合約義務並對本集團造成財務損失之風險。本集團之信用風險，主要係來自於營運活動產生之應收款項，及投資活動產生之銀行存款及其他金融工具。營運相關信用風險與財務信用風險係分別管理。

A.營運相關信用風險

為維持應收帳款的品質，本集團已建立營運相關信用風險管理之程序。

個別客戶的風險評估係考量包括該客戶之財務狀況、本集團內部信用評等、歷史交易記錄及目前經濟狀況等多項可能影響客戶付款能力之因素。

B.財務信用風險

銀行存款及其他金融工具之信用風險，係由本集團財務部門衡量並監控。由於本集團之交易對象及履約他方均係信用良好之銀行及具投資等級以上之金融機構、公司組織及政府機關，無重大之履約疑慮，故無重大之信用風險。另本集團並無分類為按攤銷後成本及分類為透過其他綜合損益按公允價值衡量之債務工具投資。

(A)信用集中風險

截至112年及111年12月31日，前十大客戶之應收帳款餘額占本集團應收帳款餘額之百分比分別為84%及86%，應收帳款之信用集中風險相對並不重大。

(B)預期信用減損損失之衡量

(a)應收帳款：係採簡化作法，請參閱附註六(三)之說明。

(b)信用風險是否顯著增加之判斷依據：無。(本集團並無分類為按攤銷後成本及分類為透過其他綜合損益按公允價值衡量之債務工具投資)

(C)持有擔保品及其他信用增強來規避金融資產之信用風險：

合併資產負債表所認列之金融資產及本集團所持有作為擔保之擔保品、淨額交割總約定及其他信用增強對信用風險最大暴險金額有關之財務影響相關資訊如下表所示：

112年12月31日	信用風險最大暴險減少金額				
	帳面金額	擔保品	淨額交割總約定	其他信用增強	合計
適用IFRS 9減損規定且已信用減損之金融工具	\$ -	\$ -	\$ -	\$ -	\$ -
不適用IFRS 9減損規定之金融工具:					
透過損益按公允價值衡量之金融資產	42,811	-	-	-	-
透過其他綜合損益按公允價值衡量之金融資產	127,071	-	-	-	-
合計	\$ 169,882	\$ -	\$ -	\$ -	\$ -

111年12月31日	信用風險最大暴險減少金額				
	帳面金額	擔保品	淨額交割總約定	其他信用增強	合計
適用IFRS 9減損規定且已信用減損之金融工具	\$ -	\$ -	\$ -	\$ -	\$ -
不適用IFRS 9減損規定之金融工具:					
透過損益按公允價值衡量之金融資產	56,584	-	-	-	-
透過其他綜合損益按公允價值衡量之金融資產	143,401	-	-	-	-
合計	\$ 199,985	\$ -	\$ -	\$ -	\$ -

(3)流動性風險

A.概述：

本集團管理流動性風險之目標，係為維持營運所需之現金及約當現金、高流動性之有價證券及足夠的銀行融資額度等，以確保本集團具有充足的財務彈性。

B.下表係按到期日及未折現之到期金額彙總列示本集團已約定還款期間之金融負債分析：

非衍生金融負債	112年12月31日						合約現金流量	帳面金額
	6個月以內	7-12個月	1-2年	2-5年	超過5年			
短期借款	\$ 5,760,008	\$ 12,122,095	\$ -	\$ -	\$ -	\$ 17,882,103	\$ 17,882,103	
應付短期票券	1,080,000	-	-	-	-	1,080,000	1,077,425	
應付票據	322,939	-	-	-	-	322,939	322,939	
應付帳款	2,219,305	-	-	-	-	2,219,305	2,219,305	
其他應付款	1,689,057	-	-	-	-	1,689,057	1,689,057	
長期借款(包含一年內到期)	1,841,688	1,131,147	2,413,679	9,263,346	-	14,649,860	14,605,461	
租賃負債(含一年內)	14,709	14,709	179,757	59,246	264,960	533,381	444,364	
存入保證金	680	-	-	-	86	766	766	
合計	\$ 12,928,386	\$ 13,267,951	\$ 2,593,436	\$ 9,322,592	\$ 265,046	\$ 38,377,411	\$ 38,241,420	

租賃負債到期分析之進一步資訊如下：

	未折現之						租賃給付總額
	短於1年	1-5年	5-10年	10-15年	15-20年	20年以上	
租賃負債	\$ 29,418	\$ 239,003	\$ 98,743	\$ 98,743	\$ 67,474	\$ -	\$ 533,381

111年12月31日

	111年12月31日						帳面金額
	6個月以內	7-12個月	1-2年	2-5年	超過5年	合約現金流量	
非衍生金融負債							
短期借款	\$ 12,145,798	\$ 1,011,673	\$ -	\$ -	\$ -	\$ 13,157,471	\$ 13,157,471
應付短期票券	1,080,000	-	-	-	-	1,080,000	1,077,434
應付票據	280,698	-	-	-	-	280,698	280,698
應付帳款	3,475,890	-	-	-	-	3,475,890	3,475,890
其他應付款	1,644,057	-	-	-	-	1,644,057	1,644,057
長期借款(包含一年內到期)	671,308	756,665	2,295,624	10,416,913	43,430	14,183,940	14,128,079
租賃負債(含一年內)	8,737	8,737	11,650	-	-	29,124	28,578
存入保證金	699	-	-	-	86	785	785
合計	\$ 19,307,187	\$ 1,777,075	\$ 2,307,274	\$ 10,416,913	\$ 43,516	\$ 33,851,965	\$ 33,792,992

租賃負債到期分析之進一步資訊如下：

	未折現之						租賃給付總額
	短於1年	1-5年	5-10年	10-15年	15-20年	20年以上	
租賃負債	\$ 17,474	\$ 11,650	\$ -	\$ -	\$ -	\$ -	\$ 29,124

本集團並不預期到期日分析之現金流量發生時點會顯著提早或實際金額會有顯著不同。

2.金融工具之種類

	112年12月31日	111年12月31日
<u>金融資產</u>		
按攤銷後成本衡量之金融資產		
現金及約當現金	\$ 1,116,884	\$ 1,316,494
應收票據及帳款	1,480,332	681,510
其他應收款(含關係人)	3,911,397	3,981,393
其他金融資產－流動	565,401	676,578
存出保證金	435,898	661,659
其他金融資產－非流動	67,858	33,443
透過損益按公允價值衡量之金融資產－流動	42,811	56,584
透過其他綜合損益按公允價值衡量之金融資產－非流動	127,071	143,401
<u>金融負債</u>		
按攤銷後成本衡量之金融負債		
短期借款	17,882,103	13,157,471
應付短期票券	1,077,425	1,077,434
應付票據及帳款(含關係人)	2,542,244	3,756,588
其他應付款(含關係人)	1,689,057	1,644,057
長期借款(含一年內到期)	14,605,461	14,128,079
租賃負債(含一年內)	444,364	28,578
存入保證金	766	785

(三)公允價值資訊：

1.本集團非以公允價值衡量之金融資產及金融負債之公允價值資訊請詳附註十二(三)3.說明。本集團以成本衡量之投資性不動產公允價值資訊請詳附註六(十一)說明，而投資關聯企業且有公開市場報價者之公允價值等資訊請詳附註六(八)說明。

2.公允價值之三等級定義

第一等級：

該等級之輸入值係指工具於活絡市場中，相同工具之活絡市場公開報價。活絡市場係指符合以下所有條件之市場：在市場交易之商品具同質性；隨時可於市場中尋得具意願之買賣雙方且價格資訊可為大眾取得。本集團投資之上市櫃股票投資、受益憑證、屬於熱門券之臺灣中央政府債券投資及具有活絡市場公開報價之衍生工具等公允價值皆屬之。

第二等級：

該等級之輸入值除活絡市場公開報價以外之可觀察價格，包括直接(如價格)或間接(如自價格推導而來)自活絡市場取得之可觀察輸入值。本集團投資之非屬熱門券之公債、公司債、金融債券、可轉換公司債及大部分衍生工具等皆屬之。

第三等級：

該等級之輸入值係指衡量公允價值之投入參數並非根據市場可取得之可觀察輸入值。本集團投資之部份衍生工具、無活絡市場之權益工具投資及投資性不動產皆屬之。

3.非按公允價值衡量之金融工具：

本集團之非以公允價值衡量之金融工具，如現金及約當現金、應收款項、其他金融資產、存出保證金、短期借款、應付短期票券、應付款項、長期借款(含一年或一營業週期內到期者)、租賃負債(含流動)及存入保證金之帳面金額，係公允價值合理之近似值。

4.公允價值之等級資訊：

本集團之以公允價值衡量之金融工具係皆以重複性為基礎按公允價值衡量，本集團之公允價值等級資訊如下表所示：

項 目	112 年 12 月 31 日			
	第一等級	第二等級	第三等級	合計
資產：				
<u>重複性公允價值</u>				
透過損益按公允價值衡量之金融資產				
持有供交易之非衍生金融資產	\$ 42,811	\$ -	\$ -	\$ 42,811
透過其他綜合損益按公允價值衡量之金融資產				
國內未上市(櫃)股票	-	-	100,109	100,109
國內上市(櫃)股票	26,962	-	-	26,962
投資性不動產(註)	-	-	3,787,124	3,787,124
合 計	\$ 69,773	\$ -	\$ 3,887,233	\$ 3,957,006

111年12月31日

項 目	第一等級	第二等級	第三等級	合計
資產：				
<u>重複性公允價值</u>				
透過損益按公允價值衡量之金融資產				
持有供交易之非衍生金融資產	\$ 56,584	\$ -	\$ -	\$ 56,584
國內未上市(櫃)股票—特別股				-
透過其他綜合損益按公允價值衡量之金融資產				
國內未上市(櫃)股票			119,883	119,883
國內上市(櫃)股票	23,518			23,518
投資性不動產(註)153			3,052,912	3,052,912
合 計	\$ 80,102	\$ -	\$ 3,172,795	\$ 3,252,897

111年1月1日

項 目	第一等級	第二等級	第三等級	合計
資產：				
<u>重複性公允價值</u>				
透過損益按公允價值衡量之金融資產				
持有供交易之非衍生金融資產	\$ 32,738	\$ -	\$ -	\$ 32,738
國內未上市(櫃)股票—特別股			170,811	170,811
透過其他綜合損益按公允價值衡量之金融資產				
國內未上市(櫃)股票			151,550	151,550
國內上市(櫃)股票	28,193			28,193
投資性不動產(註)153			2,659,565	2,659,565
合 計	\$ 60,931	\$ -	\$ 2,981,926	\$ 3,042,857
負債：				
<u>重複性公允價值</u>				
透過損益按公允價值衡量之金融負債				
衍生金融工具	\$ -	\$ 26,847	\$ -	\$ 26,847
合 計	\$ -	\$ 26,847	\$ -	\$ 26,847

(註)：係採用公允價值模式之投資性不動產。

5.以公允價值衡量之工具的公允價值評價技術：

(1)金融工具：

A.金融工具如有活絡市場公開報價時，則以活絡市場之公開報價為公允價值。主要交易所及經判斷為熱門券之中央政府債券櫃台買賣中心公告之市價，皆屬上市(櫃)權益工具及有活絡市場公開報價之債務工具公允價值之基礎。

若能及時且經常自交易所、經紀商、承銷商、產業公會、訂價服務機構或主管機關取得金融工具之公開報價，且該價格代表實際且經常發生之公平市場交易者，則該金融工具有活絡市場公開報價。如上述條件並未達成，則該市場視為不活絡。一般而言，買賣價差甚大、買賣價差顯著增加或交易量甚少，皆為不活絡市場之指標。

本集團持有之金融工具如屬有活絡市場者，其公允價值依類別及屬性列示如下：

(A)上市櫃公司股票：收盤價。

(B)開放型基金：淨值。

B.除有活絡市場之金融工具外，其餘金融工具之公允價值係以評價技術或參考交易對手報價取得。透過評價技術所取得之公允價值可參照其他實質上條件及特性相似之金融工具之現時公允價值、現金流量折現法或以其他評價技術，包括以資產負債表日可取得之市場資訊運用模型計算而得。

本集團持有之無活絡市場之未上市(櫃)公司股票主係以市場法估計公允價值，其判定係參考同類型公司評價、第三方報價、公司淨值及營運狀況評估之。另，其重大不可觀察輸入值主要為流動性折價，惟因流動性折價的可能變動不會導致重大的潛在財務影響，故不擬揭露其量化資訊。

C.當評估非標準化且複雜性較低之金融工具時，例如無活絡市場之債務工具、利率交換合約、換匯合約及選擇權，本集團採用廣為市場參與者使用之評價技術。此類金融工具之評價模型所使用之參數通常為市場可觀察資訊。

D.衍生金融工具之評價係根據廣為市場使用者所接受之評價模型，例如折現法及選擇權定價模型。

(2)投資性不動產：

A.本集團採公允價值衡量之投資性不動產之公允價值評價技術係依證券發行人財務報告編製準則規定，以委外估價方式採收益法及土地開發法計算。相關之參數假設及輸入值資訊如下：

(A)現金流量：依現行租賃契約、當地租金或市場相似比較標的租金行情評估，並排除過高或過低之比較標的，有期末價值者，得加計該期末價值之現值。

(B)分析期間：收益無一定期限者，分析期間以不逾十年為原則，收益有特定期限者，則依剩餘期間估算。

(C)折現率：採風險溢酬法，以一定利率為基準，加計投資性不動產之個別特性估算。所稱一定利率為基準，不得低於中華郵政股份有限公司牌告二年期郵政定期儲金小額存款機動利率加三碼為基準。折現率係考量中華郵政股份有限公司牌告2年期郵政定期儲金小額存款機動利率加3碼為基準，列入編製合併報告之美國子公司評估投資性不動產係考量美國聯邦基金利率(FED FUND RATE)為基準。

(D)成長率:參考過去十年消費者物價指數平均變動率調整。

B.評價模型之產出係預估之概算值，而評價技術可能無法反映本集團持有非金融工具之所有攸關因素。因此評價模型之預估值會適當地根據額外之參數予以調整，例如模型風險或流動性風險等。根據本集團之公允價值評價模型管理政策及相關之控制程序，管理階層相信為允當表達資產負債表中非金融工具之公允價值，評價調整係屬適當且必要。在評價過程中所使用之價格資訊及參數係經審慎評估，且適當地根據目前市場狀況調整。

6.第一等級與第二等級間之移轉：無。

7.第三等級之變動明細表：

(1)金融工具：

項 目	無公開報價證券工具投資	
	112 年度	111 年度
期 初 餘 額	\$ 119,883	\$ 322,361
增 購	21,141	10,252
轉至採用權益法之投資	-	(170,811)
認列於其他綜合損益	(40,915)	(41,919)
期 末 餘 額	\$ 100,109	\$ 119,883

(2)投資性不動產：

項 目	112 年度	111 年度
1 月 1 日	\$ 3,052,912	\$ 2,659,565
本期出售	(17,786)	-
公允價值調整	747,641	379,455
外幣兌換差額之影響 ¹⁵⁵	4,357	13,892
12 月 31 日	\$ 3,787,124	\$ 3,052,912

8.重大不可觀察輸入值(第三等級)之公允價值衡量之量化資訊：

(1)金融工具：

本集團持有之無活絡市場之未上市(櫃)公司股票及特別股主係以市場法估計公允價值，其判定係參考同類型公司評價、第三方報價、公司淨值及營運狀況評估之。用於公允價值衡量之重大不可觀察輸入值如下表列示：

項目	評價技術	重大不可觀		輸入值與公允價值關係
		察輸入值	區間	
透過其他綜合損益按公允價值衡量之金融資產-股票	市場法	缺乏流通性折價率	10%~30%	缺乏流通性之程度越高，公允價值估計數越低。
	淨資產法	缺乏流通性折價率	10%~20%	流通性折價越高，公允價值越低。
		控制權折價	10%~20%	控制權折價越高，公允價值越低。

(2)投資性不動產：

112 年 12 月 31 日：

項 目	公允價值	評價技術	重大不可觀		輸入值與公允價值關係
			察輸入值	區間	
投資性不動產					
收益法	\$ 239,527	折現現金流量分析法	折現率 期末價值收益 資本化率	2.35%~9% 1.75%~7.25%	折現率越高或收益資本化率越高，則公允價值越低
土地開發法	3,547,597	土地開發分析法	適當利潤率 資本利息綜合利率	14% 1.41%	適當利潤率越高或資本利息綜合利率越高，則公允價值越低
合 計	\$ 3,787,124				

111年12月31日：

項 目	公允價值	評價技術	重大不可觀 察輸入值	區間	輸入值與 公允價值關係
投資性不動產					
收益法	\$ 250,378	折現現金流量 分析法	折現率 期末價值收益 資本化率	2.35%~8.62% 1.75%~8%	折現率越高或收益 資本化率越高，則 公允價值越低
土地開發法	2,802,534	土地開發分析 法	適當利潤率 資本利息綜合 利率	17% 1.26%	適當利潤率越高或 資本利息綜合率越 高，則公允價值越低
合 計	<u>\$ 3,052,912</u>				

111年1月1日：

項 目	公允價值	評價技術	重大不可觀 察輸入值	區間	輸入值與 公允價值關係
投資性不動產					
收益法	\$ 215,289	折現現金流量 分析法	折現率 期末價值收益 資本化率	2%~7% 1.75%~11%	折現率越高或收益 資本化率越高，則 公允價值越低
土地開發法	2,444,276	土地開發分析 法	適當利潤率 資本利息綜合 利率	17% 0.98%	適當利潤率越高或 資本利息綜合率越 高，則公允價值越低
合 計	<u>\$ 2,659,565</u>				

9.公允價值歸類於第三等級之評價流程：

本集團對於公允價值歸類於第三等級之評價流程係藉獨立來源資料使評價結果貼近市場狀態，並定期進行金融工具之獨立公允價值驗證與覆核，以確保評價結果係屬合理。投資性不動產則依金管會公告之評價方法及參數假設或委由外部估價師鑑價。

(四)金融資產移轉：無。

(五)金融資產及金融負債之互抵：無。

(六)鑒於中國大陸及印尼鋼鐵產業崛起後，不銹鋼市場競爭態勢益形激烈，本集團擬與燁輝企業(股)公司透過與唐榮鐵工廠(股)公司(以下稱唐榮公司)策略聯盟達到整合產銷規模經濟化，共同提振台灣不銹鋼產業國際競爭力。本集團於111年5月4日召開董事會通過向公平會申報與燁輝企業(股)公司共同經營唐榮公司之事業結合型態。本集團將俟取得公平會結合許可後進行取得唐榮公司股權之規劃作業，本集團與燁輝企業(股)公司將透過公開收購或其他方式直接或間接取得唐榮公司三分之一以上或50%以上股權。該結合案申報後，於111年8月經公平會以所提資料仍不齊備為由不予受理，本集團將再行補齊資料重新申報。本集團及燁輝公司於112年8月8日召開董事會通過向公平會重新申報本結合案，新增由燁輝公司之子公司鑫陽鋼鐵(股)公司(以下稱鑫陽公司)及國鋁事業(股)公司(以下稱國鋁公司)分別新增取得唐榮公司約8.84%及2%股份；本集團之子公司隆元投資開發股份有限公司(以下稱隆元公司)新增取得唐榮公司約6%股份，與既有持股31.16%合計後共

約48%股份。鑫陽公司、國鋁公司及隆元公司將俟取得公平會結合許可後，依取得或處分資產處理程序及證券交易法相關規定，召開董事會及公告取得唐榮公司股權相關資訊。

十三、附註揭露事項

(一)重大交易事項相關資訊(合併沖銷前)：

- 1.資金貸與他人者：附表一。
- 2.為他人背書保證者：附表二。
- 3.期末持有有價證券者：附表三。
- 4.累積買進或賣出同一有價證券之金額達新台幣三億元或實收資本額百分之二十以上者：無。
- 5.取得不動產之金額達新台幣三億元或實收資本額百分之二十以上者：無。
- 6.處分不動產之金額達新台幣三億元或實收資本額百分之二十以上者：無。
- 7.與關係人進、銷貨之金額達新台幣一億元或實收資本額百分之二十以上者：附表四。
- 8.應收關係人款項達新台幣一億元或實收資本額百分之二十以上者：附表五。
- 9.從事衍生工具交易：無。
- 10.母子公司間業務關係及重要交易往來情形：附表六。

(二)轉投資事業相關資訊：附表七。

(三)大陸投資資訊：附表八。

燐聯鋼鐵股份有限公司及子公司
資金貸與他人

民國112年12月31日

單位：外幣仟元；新台幣仟元

編號	貸出金額之公司	貸與對象	往來科目	是否為關係人	本期最高餘額	期末餘額	實際動支金額	利率區間(註3)	資金與性質(註3)	業往來金額	務有短期融來通資金必要之原因	提列抵保金額	擔保名稱	價值	對象與限額(註1)	個別對貸最高限額(註2)	資金貸與最高限額(註2)
0	燐聯鋼鐵(股)公司	鞍鋼聯眾(廣州)不銹鋼有限公司	其他應收款	是	1,736,760 (CNY 400,000)	867,040 (CNY 200,000)	867,040 (CNY 200,000)	3.7%	2	-	營運週轉	-	-	-	8,028,401	8,028,401	
1	PUBLIC ZONE CO., LTD.	鞍鋼聯眾(廣州)不銹鋼有限公司	其他應收款	是	1,692,585 (USD 52,200)	1,295,751 (USD 42,200)	1,295,751 (USD 42,200)	2.837%- 3.133%	2	-	營運週轉	-	-	-	1,433,161	8,028,401	
		福建聯德企業有限公司	其他應收款	是	1,167,300 (USD 36,000)	1,105,380 (USD 36,000)	1,065,464 (USD 34,700)	2.00%	2	-	營運週轉	-	-	-	8,028,401	8,028,401	
		福建聯維物流有限公司	其他應收款	是	421,525 (USD 13,000)	307,050 (USD 10,000)	307,050 (USD 10,000)	2.00%	2	-	營運週轉	-	-	-	8,028,401	8,028,401	
		VALLEYFIELD LIMITED	其他應收款	是	672,830 (USD 20,750)	637,140 (USD 20,750)	494,361 (USD 16,100)	-	2	-	營運週轉	-	-	-	8,028,401	8,028,401	
		欣邦事業(股)公司	其他應收款	是	230,550 (USD 7,500)	159,666 (USD 5,200)	159,666 (USD 5,200)	2.77%& 3.07%	2	-	營運週轉	-	-	-	1,433,161	8,028,401	
		隆元投資開發(股)公司	其他應收款	是	155,640 (USD 4,800)	132,032 (USD 4,300)	92,115 (USD 3,000)	2.77%& 3.07%	2	-	營運週轉	-	-	-	1,433,161	8,028,401	
2	VALLYFIELD LIMITED	鞍鋼聯眾(廣州)不銹鋼有限公司	其他應收款	是	2,031,085 (USD 62,940)	1,564,124 (USD 50,940)	1,564,124 (USD 50,940)	2.837%- 3.133%	2	-	營運週轉	-	-	-	1,762,502	8,028,401	
		福建聯德企業有限公司	其他應收款	是	2,924,278 (USD 91,800)	2,588,432 (USD 84,300)	2,373,497 (USD 77,300)	2.00%	2	-	營運週轉	-	-	-	8,028,401	8,028,401	
		福建聯維物流有限公司	其他應收款	是	551,225 (USD 17,000)	521,985 (USD 17,000)	521,985 (USD 17,000)	2.00%	2	-	營運週轉	-	-	-	8,028,401	8,028,401	
		燐聯鋼鐵(股)公司	其他應收款	是	312,550 (USD 10,000)	214,935 (USD 7,000)	168,878 (USD 5,500)	-	2	-	營運週轉	-	-	-	8,028,401	8,028,401	
		隆元投資開發(股)公司	其他應收款	是	92,220 (USD 3,000)	46,058 (USD 1,500)	46,058 (USD 1,500)	2.93%	2	-	營運週轉	-	-	-	1,762,502	8,028,401	
		聯成預拌製品(股)公司	其他應收款	是	48,638 (USD 1,500)	46,058 (USD 1,500)	46,058 (USD 1,500)	3.07%	2	-	營運週轉	-	-	-	1,762,502	8,028,401	

編號	貸出金額之公司	貸與對象	往來科目	是否為關係人	本期最高餘額	期末餘額	實際動支金額	利率區間(註3)	資貸性質(註3)	金業往來金額	有短期融通資金必要之原因	提列抵保	擔保名稱	品類價值	對象與限額(註1)	個別對資貸最高限額(註2)
3	欣邦事業	欽群投資開發(股)公司	其他應收款	是	8,000	1,000	1,000	3.06%	2	-	營運週轉	-	-	-	155,232	155,232
		隆元投資開發(股)公司	其他應收款	是	108,000	45,000	45,000	2.92%	2	-	營運週轉	-	-	-	155,232	155,232
4	利輝開發	隆元投資開發(股)公司	其他應收款	是	30,000	30,000	30,000	3.1%	2	-	營運週轉	-	-	-	845,575	845,575

註 1.對個別貸與金額依貸與對象分別予不同之限額：

本公司：

(1) 資金貸與有業務往來公司或行號者，其個別貸與金額以不超過雙方間最近一年度業務往來金額為限。所稱業務往來金額係指雙方間進貨或銷貨金額孰高者。

(2) 資金貸與有短期融通資金必要之公司或行號者，其個別貸與金額以不超過淨值 40% 為限。

國內子公司：

(1) 資金貸與有業務往來公司或行號者，其個別貸與金額以不超過雙方間最近一年度業務往來金額為限。所稱業務往來金額係指雙方間進貨或銷貨金額孰高者。

(2) 資金貸與有短期融通資金必要之公司或行號者，其個別貸與金額以不超過貸出公司淨值 40% 為限。

國外子公司：

(1) 資金貸與有業務往來公司或行號者，其個別貸與金額以不超過雙方間最近一年度業務往來金額為限。所稱業務往來金額係指雙方間最近一年內實際或未來一年內可預估之進貨或銷貨金額孰高者。

(2) 資金貸與有短期融通資金必要之公司或行號者，其個別貸與金額以不超過貸出公司淨值 40% 為限；國外子公司與母公司及母公司直接及間接持有表決權百分之百之國外公司間，從事資金貸與者，其個別貸與金額及總額以不超過母公司淨值 40% 為限。

註 2.本公司及國外子公司一資金貸與他人之貸與總金額以不超過本公司淨值 40% 為限。

國內子公司：資金貸與他人之貸與總金額以不超過各國內子公司淨值 40% 為限。

註 3.資金貸與性質之填寫方法如下：

■有業務往來者填 1。

■有短期融通資金之必要者填 2。

註 4.期末餘額及實際動支金額係以期末匯率計算。

註 5.上述子公司間交易已沖銷。

燁聯鋼鐵股份有限公司及子公司

為他人背書保證

民國112年12月31日

單位：新台幣及外幣仟元

背書保證者公司編號	被背書保證對象 公司名稱	關係 (註1)	對單一企業 背書保證額	本期最高背書保證 餘額	期末 背書 餘額	實際 支金額	以財產擔 保之背書 保證金額	累計背書保證 金額佔最近期 財務報表淨值 之比率	背書保證 最高限額	屬母公司 對子公司 背書保證	屬子公司 對母公司 背書保證	屬對大陸 地區背書 保證
0	燁聯鋼鐵(股) 公司(註2)	2	20,071,001	1,353,007 (USD 44,390)	1,028,618 (USD 33,500)	675,541 (USD 22,001)	無	5.12%	20,071,001	Y	-	-
	VALLEYFIELD LIMITED											
	福建聯德企業有 限公司	2	20,071,001	232,774 (CNY 35,000) (USD 2,500)	206,818 (CNY 30,000) (USD 2,500)	191,466 (CNY 30,000) (USD 2,000)	無	1.03%	20,071,001	Y	-	Y
	福建聯維物流有 限公司											
	隆元投資開發(股) 公司	2	20,071,001	2,302,175 (USD 71,000)	2,180,055 (USD 71,000)	1,632,430 (USD 10,649) (CNY301,129)	無	10.86%	20,071,001	Y	-	Y
1	欣新事業(股) 公司(註5)	2	20,071,001	81,213	81,213	81,213	81,213	95.73%	20,071,001	-	Y	-
2	欣邦事業(股) 公司(註4)	2	776,158	259,400	245,640	235,354	245,640	63.30%	776,158	-	Y	-
3	福建聯德企業 有限公司(註3)	4	-	587,249 (CNY130,500)	563,576 (CNY 130,000)	99,717 (CNY 23,002)	411,844	-	-	-	-	Y
4	利輝開發(股) 公司(註4)	3	4,227,876	500,000	300,000	206,239	300,000	14.19%	4,227,876	-	Y	-

註1：背書保證者與被背書保證對象之關係有下列七種，標示種類即可：

- (1) 有業務往來之公司。
- (2) 公司直接及間接持有表決權之股份超過百分之五十之公司。
- (3) 直接及間接對公司持有表決權之股份超過百分之五十之公司。

- (4) 公司直接及間接持有表決權股份達百分之九十以上之公司間。
- (5) 基於承攬工程需要之同業間或共同起造人間依合約規定互保之公司。
- (6) 因共同投資關係由全體出資股東依其持股比例對其背書保證之公司。
- (7) 同業間依消費者保護法規範從事預售屋銷售合約之履約保證連帶擔保。

註 2：本公司對外背書保證之總額不得超過本公司淨值；本公司對單一企業背書保證額度以不超過本公司淨值 1/3 為限；本公司對單一子公司背書保證額度以不超過本公司淨值為限。

註 3：該公司對外背書保證總額不得超過該公司淨值之 4 倍，對單一企業背書保證額度以不超過該公司淨值 4 倍為限。該等子公司對外之背書保證總額以不超過本公司淨值為限。

註 4：該公司對外背書保證總額不得超過該公司淨值之 2 倍，對單一企業背書保證額度以不超過該公司淨值 2 倍為限。

註 5：該公司對外背書保證總額不得超過母公司淨值，對單一企業背書保證額度以不超過母公司淨值為限。

燁聯鋼鐵股份有限公司及子公司

期末持有有價證券明細表

民國112年12月31日

單位：仟股；新台幣仟元

編號	持有之公司	有價證券種類及名稱	與有價證券發行人之關係	帳列科目	期 末			備註		
					股數(單位)	帳面金額	持股比例			
0	燁聯鋼鐵(股)公司	基金/台新 ESG 新興市場債券基金	無	透過損益按公允價值衡量之金融資產－流動	450	3,823	-	3,823		
		基金/瑞銀 2027 年到期優選新興市場債券基金	無	透過損益按公允價值衡量之金融資產－流動	300	2,645	-	2,645		
		基金/景順三至六年激動到其優選新興債券基金	無	透過損益按公允價值衡量之金融資產－流動	100	998	-	998		
		基金/兆豐新加坡交易所房地產收益基金	無	透過損益按公允價值衡量之金融資產－流動	300	2,963	-	2,963		
		基金/凱基實質收益多重資產基金	無	透過損益按公允價值衡量之金融資產－流動	200	1,992	-	1,992		
		基金/兆豐全球債券 ETF 策略收益組合基金	無	透過損益按公允價值衡量之金融資產－流動	1,500	14,852	-	14,852		
		基金/第一金全球永續影響力投資多重資產基金	無	透過損益按公允價值衡量之金融資產－流動	300	2,991	-	2,991		
		基金/台新靈活人息債券基金	無	透過損益按公允價值衡量之金融資產－流動	1,000	10,014	-	10,014		
		基金/華銀永昌未來科技基金	無	透過損益按公允價值衡量之金融資產－流動	250	2,533	-	2,533		
				合計		42,811			42,811	
				股票/遠傳電信(股)公司	無	透過其他綜合損益按公允價值衡量之金融資產－非流動	184	14,662	0.01%	14,662
				股票/有益鋼鐵(股)公司	無	透過其他綜合損益按公允價值衡量之金融資產－非流動	674	12,299	0.75%	12,299
				股票/吉普國際(股)公司	無	透過其他綜合損益按公允價值衡量之金融資產－非流動	850	-	14.17%	-
				股票/義大汽車客運(股)公司	實質關係人	透過其他綜合損益按公允價值衡量之金融資產－非流動	1,845	3,532	17.09%	3,532
				股票/台灣植體科技(股)公司	本公司為該公司之法人董事	透過其他綜合損益按公允價值衡量之金融資產－非流動	1,222	6,590	6.30%	6,590
		股票/YIEH CORPORATION LIMITED	實質關係人	透過其他綜合損益按公允價值衡量之金融資產－非流動	98	40,810	1.72%	40,810		

編號	持有之公司	有價證券種類及名稱	與有價證券發行人之關係	帳列科目	期 末				備註
					股數(單位)	帳面金額	持股比例	公允價值	
0	燁聯鋼鐵(股)公司	股票/太平洋船舶貨物裝卸(股)公司	本公司為該公司之法人董事 實質關係人	透過其他綜合損益按公允價值衡量之金融資產 – 非流動	200	5,151	4.00%	5,151	
					2,370	27,150	10.00%	27,150	
					-	10,101	-	10,101	
				合 計		120,295		120,295	
1	欽群投資開發(股)公司	股票/義大遊覽車(股)公司	實質關係人	透過其他綜合損益按公允價值衡量之金融資產 – 非流動	1,349	6,776	19.00%	6,776	

燁聯鋼鐵股份有限公司及子公司

與關係人進、銷貨之金額達新台幣一億元或實收資本額百分之二十以上明細表

民國112年1月1日至12月31日

單位：新台幣及外幣仟元

進(銷)貨之公司	交易對象	關係	交易情形			交易條件與一般交易不同之情形及原因			應收(付)票據、帳款		備註
			進(銷)貨金額	佔進(銷)貨之比率	授信期間	單價	授信期間	餘額	佔總應收(付)票據、帳款之比率		
燁聯鋼鐵(股)公司	燁聯實業(股)公司	採權益法評價之被投資公司	銷貨	4,388,769	12.08%	出貨前預收 L/C 或出貨後 3 個月內收款，貨款於出貨 5 日內尚未給付，視為延遲貨款，內銷按年息 4%，加計延遲給付貨款息。	-	-	應收帳款 2,481	0.17%	
	燁興企業(股)公司	採權益法評價之被投資公司	銷貨	2,709,579	7.46%	出貨前預收 L/C 或出貨後 3 個月內收款，貨款於出貨 5 日內尚未給付，視為延遲貨款，內銷按年息 4%，加計延遲給付貨款息。	-	-	-	-	
	YIEH CORPORATION LIMITED	本公司之實質關係人	銷貨	335,967	0.92%	出貨前預收 L/C 或 T/T。	-	-	-	-	
	新泉營造(股)公司	本公司之實質關係人	銷貨	157,610	0.43%	出貨前預收 L/C 或 T/T。	-	-	-	-	
	燁輝企業(股)公司	採權益法評價之被投資公司	銷貨	185,467	0.51%	出貨前預收 L/C 或 T/T。	-	-	應收帳款 4,664	0.32%	
	VALLEYFIELD LIMITED	採權益法評價之被投資公司	進貨	1,233,852	4.26%	自提單日起 180 天內電匯支付貨款。	-	-	收貨前預付應付帳款 554,271	28.67%	
	燁宏企業(股)公司	本公司之實質關係人	進貨	1,361,261	4.70%	收貨後付款 90%，餘驗收後支付；進口為提單日起 180 天內電匯支付貨款。	-	-	收貨前預付應付帳款 349,450	18.07%	
	燁輝企業(股)公司	採權益法評價之被投資公司	進貨	442,152	1.53%	月結 15 日。	-	-	收貨前預付應付帳款 84,407	4.36%	

進(銷)貨之公司	交易對象	關係	交易情形				交易條件與一般交易不同之情形及原因			應收(付)票據、帳款		備註
			進(銷)貨	金額	佔進(銷)貨之比率	授信期間	單價	授信期間	餘額	佔總應收(付)票據、帳款之比率		
福建聯維物流有限公司	福建聯德企業有限公司	最終母公司相同	銷貨	3,385,743	100%	驗收合格後 180 日內收款。	-	-	無同類型交易可供比較	應收帳款 1,922,726	100%	
公司	ASIAZONE CO.,LTD	本公司之實質關係人	進貨	301,926	9.83%	自提單日起 180 天內電匯支付貨款。	-	-	收貨前預付帳款	應付帳款 55,589	15.29%	
福建聯德企業有限公司	廣州亞眾商貿有限公司	本公司之實質關係人	進貨	379,109	8.53%	到貨後 15 日內支付 80% 貨款，驗收後 30 日內支付尾款 20%。	-	-	出貨後收取 80%，餘驗收完成後 5 日內收款	應付帳款 118,247	5.34%	
利新事業(股)公司	輝聯鋼鐵(股)公司	母公司	銷貨	199,372	68%	出貨後 3 個月內收取貨款。	-	-	-	應收帳款 37,804	70.27%	

上述母子公司間交易業於合併報表沖銷。

燁聯鋼鐵股份有限公司及子公司

應收關係人款項達新台幣一億元或實收資本額百分之二十以上者

民國112年12月31日

單位：新台幣及外幣仟元

帳列應收款項之公司	交易對象名稱	關係	應收關係人款項餘額	週轉率	逾期應收金額	應收關係人款項		應收關係人款項期後收回金額(註3)	提列備抵呆帳金額
						金額	處理方式		
燁聯鋼鐵(股)公司	鞍鋼聯眾(廣州)不銹鋼有限公司	採用權益法評價之被投資公司	885,073	(註1)	-	-	-	-	-
VALLEYFIELD LIMITED	鞍鋼聯眾(廣州)不銹鋼有限公司	採用權益法評價之被投資公司	USD 51,469	(註1)	-	-	-	-	-
	燁聯鋼鐵股份有限公司	母公司	USD 5,500	(註1)	-	-	USD 5,500	-	-
	福建聯德企業有限公司	母公司相同	USD 86,261	(註1)	-	-	-	-	-
	福建聯維物流有限公司	母公司相同	USD 20,137	(註1)	-	-	-	-	-
PUBLIC ZONE CO.,LTD.	鞍鋼聯眾(廣州)不銹鋼有限公司	採用權益法評價之被投資公司	USD 42,650	(註1)	-	-	-	-	-
	福建聯德企業有限公司	母公司相同	USD 36,986	(註1)	-	-	-	-	-
	福建聯維物流有限公司	母公司相同	USD 11,808	(註1)	-	-	-	-	-
	VALLEYFIELD LIMITED	母公司相同	USD 16,100	(註1)	-	-	-	-	-
福建聯維物流有限公司	福建聯德企業有限公司	母公司相同	RMB 439,782	1.87	-	-	RMB 168,400	-	-

(註1)：係應收資金融通款，不適用週轉率之計算。

(註2)：截至113年3月7日已收回之金額。

(註3)：上述母子公司間交易業於合併報表沖銷。

燁聯鋼鐵股份有限公司及子公司
 燁聯鋼鐵股份有限公司及重要交易往來情形
 民國112年12月31日

個別交易金額未達5,000萬元(含)以上，不予以揭露；另以資產面及收入面為揭露方式，其相對交易不再揭露。

單位：新台幣及外幣仟元

編號 (註一)	交易人名稱	交易往來對象	與交易人之關係 (註二)	交易往來情形				佔合併總營收或總資產之比率(註三)
				科目	金額	交易條件		
1	VALLEYFIELD LIMITED	燁聯鋼鐵(股)公司	2	銷貨	1,204,712 (USD 39,232)	提單日起 120 日內收款及 到港後 180 日內收款	2.78%	
				應收帳款	554,271 (USD 18,051)		0.92%	
				其他應收款	168,878 (USD 5,500)	—	0.28%	
				其他應收款	2,648,648 (USD 86,261)	—	4.39%	
2	PUBLIC ZONE	隆元投資(股)公司	3	其他應收款	618,307 (USD 20,137)	—	1.03%	
				其他應收款	84,844 (USD 2,763)	—	0.14%	
				其他應收款	1,135,647 (USD 36,986)	—	1.88%	
				其他應收款	362,582 (USD 11,809)	—	0.60%	
		VALLEYFIELD LIMITED	3	其他應收款	494,361 (USD 16,100)	—	0.82%	
				其他應收款	167,123 (USD 5,443)	—	0.28%	

編號 (註一)	交易人名稱	交易往來對象	與交易人之關係 (註二)	交易往來情形			佔合併總營收或總資產之比率(註三)
				科目	金額	交易條件	
3	福建聯維物流有限公司	福建聯德企業有限公司	3	銷貨	3,385,743 (RMB 774,415)	驗收合格後 180 日內收款	7.80%
				應收帳款	1,906,542 (RMB 439,782)		3.16%
4	利新事業(股)公司	燁聯鋼鐵(股)公司	2	銷貨	199,372	出貨後 3 個月內收款取貨	0.46%
				使用權資產	328,489	—	0.55%
5	聯成預拌製品(股)公司	燁聯鋼鐵(股)公司	2	銷貨	51,330	月結 30 天內收款	0.12%

註一：母公司及子公司相互間之業務往來資訊分別於編號欄註明，編號之填寫方法如下：

1. 母公司填 0。

2. 子公司依母公司別由阿拉伯數字 1 開始依序號編號。

註二：與交易人之關係有以下三種，標二種類即可：

1. 母公司對子公司。

2. 子公司對母公司。

3. 子公司對子公司。

註三：交易往來金額佔合併總營收獲總資產比率之計算，若屬資產負債表科目者，以期末餘額佔合併總資產之方式計算；若屬損益科目者，以其中累積金額佔合併總營收之方式計算。

註四：上述母子公司間交易已沖銷。

燐聯鋼鐵股份有限公司及子公司

轉投資事業相關資訊

民國112年12月31日

單位：仟股；外幣仟元；新台幣仟元

投資公司名稱	被投資公司名稱	所在地區	主要營業項目	原始投資金額		股數	期末持有		被投資公司本期損益	本期認列之投資損益	備註
				本期末	去年年底		比率	帳面金額			
燐聯鋼鐵(股)公司	VALLEYFIELD LIMITED	薩摩亞	貿易及一般投資業	8,813,009	8,515,325	272,560	86.24%	3,800,174	39,048		
	PUBLIC ZONE CO., LTD.	英屬維京群島	一般投資業	8,582,677	8,356,727	270,378	93.34%	3,344,188	54,628		
	兆盈事業(股)公司	高雄市	一般投資業	896,060	896,060	90,646	100.00%	36,467	(270,274)		
	嶸豐投資開發(股)公司	高雄市	一般投資業	623,554	623,554	88,891	100.00%	111,469	(268,898)		
	欣邦事業(股)公司	高雄市	一般投資業	1,422,970	1,422,970	148,250	100.00%	388,079	(274,149)		
	隆元投資開發(股)公司	高雄市	一般投資業	1,119,054	1,119,054	137,640	100.00%	3,096,799	448,743		
	欽群投資開發(股)公司	高雄市	一般投資業	456,557	456,557	62,157	100.00%	228,616	(133,258)		
	吉鋁企業(股)公司	高雄市	一般投資業	10,510	10,510	1,274	55.00%	18,993	146	80	
	利輝開發(股)公司	高雄市	一般投資業	632,120	632,120	88,671	55.44%	1,171,914	12,498	6,929	
	福建聯德企業有限公司	大陸	鑛合金生產業	285,981	285,981	-	9.60%	(93,062)	(1,416,377)	(135,347)	
	福建聯維物流有限公司	大陸	鑛石倉儲及加工、貨物進出口	151,188	151,188	-	25.00%	82,604	(532)	(133)	
	YAO HONG INVESTMENT CO., LTD.	薩摩亞	一般投資業	1,089,129	1,089,129	35,760	95.21%	697	(27)	(26)	
	UNITED WINNER METALS L.P	美國維尼亞洲	吉租賃業	153,888	153,888	6,809	66.25%	296,331	22,877	15,156	
	利新事業(股)公司	高雄市	基本化學工業	351,236	231,236	35,450	100.00%	104,859	(68,588)	(66,218)	
	義聯日本株式會社	日本	買賣業	8,091	8,091	-	47.00%	4,073	882	414	
	聯成預拌製品(股)公司	高雄市	廢棄物處理業	65,000	65,000	10,600	100.00%	135,645	11,250	11,250	
	新展工程與管理顧問(股)公司	高雄市	人力派遣業	13,800	4,600	1,380	46.00%	8,974	(4,979)	(2,290)	
	燐興企業(股)公司	高雄市	綫材業	426,873	426,873	85,718	16.15%	2,075,482	(959,321)	(157,279)	
	燐輝企業(股)公司	高雄市	鋼鐵相關事業	2,449,406	2,449,406	317,211	16.31%	7,340,141	380,987	61,164	

投資公司名稱	被投資公司名稱	所在地區	主要營業項目	原始投資金額		股數	期末持有		被投資公司本期損益	本期認列之投資損益	備註
				本期末	去年年底		比率	帳面金額			
輝聯鋼鐵(股)公司	輝聯鋼鐵茂實業(股)公司	高雄市	買賣製造業	678,183	678,183	103,512	36.26%	1,376,570	66,568	24,139	
	正新保全(股)公司	高雄市	系統保全服務業	14,000	14,000	1,400	35.00%	5,715	(5,447)	(1,907)	
	義大開發(股)公司	高雄市	休閒開發業	2,196,204	2,110,303	219,620	28.63%	883,970	(343,940)	(98,483)	
	宏裕資產管理(股)公司	高雄市	管理顧問業	180,996	178,996	19,790	10.00%	75,858	(20,829)	(2,083)	
	泛喬(股)公司	高雄市	興建房屋出售	2,465,875	2,457,087	244,458	24.36%	2,521,842	(45,303)	(10,861)	
	宏圖開發(股)公司	新北市	投資興建公共建設業	70,040	70,040	8,240	22.89%	-	-	-	註 1
	ASIAZONE CO.,LTD.	香港	買賣業	605,131	605,131	15,090	32.80%	713,497	24,270	7,962	
	天悅溫泉休閒(股)公司	高雄市	旅館業	11,700	11,700	1,170	14.63%	-	(844)	-	
	義大育樂(股)公司	高雄市	娛樂事業	74,100	74,100	7,410	19.00%	50,712	2,040	388	
	合計			33,847,332	33,097,809			27,780,607		(755,155)	
兆盈事業(股)公司	VALLEYFIELD LIMITED	薩摩亞	貿易及一般投資業	266,271	266,271	8,720	2.85%	121,579	39,048	1,260	
	PUBLIC ZONE CO., LTD. 群島	英屬維京群島	一般投資業	115,028	115,028	3,510	1.24%	43,414	54,628	668	
	福建聯德企業有限公司	大陸	鍊合金生產業	536,059	536,059	-	19.19%	(271,830)	(1,416,377)	(192,215)	
	輝輝企業(股)公司	高雄市	鋼鐵相關事業	20,367	20,367	2,638	0.14%	61,179	380,987	509	註 2
	VALLEYFIELD LIMITED	薩摩亞	貿易及一般投資業	160,020	160,020	5,270	1.72%	73,477	39,048	762	
聯豐投資開發(股)公司	PUBLIC ZONE CO., LTD. 群島	英屬維京群島	一般投資業	224,034	224,034	6,840	2.42%	84,601	54,628	1,301	
	福建聯德企業有限公司	大陸	鍊合金生產業	566,349	566,349	-	19.19%	(192,215)	(1,416,377)	(271,830)	
	輝輝企業(股)公司	高雄市	鋼鐵相關事業	45,593	45,593	5,905	0.30%	136,954	380,987	1,139	註 2
	VALLEYFIELD LIMITED	薩摩亞	貿易及一般投資業	396,687	396,687	12,410	4.05%	173,027	39,048	1,794	
	PUBLIC ZONE CO., LTD. 群島	英屬維京群島	一般投資業	72,062	72,062	2,200	0.78%	27,211	54,628	419	
欣邦事業(股)公司	福建聯德企業有限公司	大陸	鍊合金生產業	536,059	536,059	-	19.19%	(192,215)	(1,416,377)	(271,830)	
	福建聯維物流有限公司	大陸	礦石倉儲及加工、貨物進出口	436,914	436,914	-	75.00%	247,813	(532)	(399)	
	輝輝企業(股)公司	高雄市	鋼鐵相關事業	19,931	19,931	2,581	0.13%	59,870	380,987	498	註 2
	泛喬(股)公司	高雄市	興建房屋出售	93,478	93,478	9,360	0.93%	97,390	(45,303)	(423)	

投資公司名稱	被投資公司名稱	所在地區	主要營業項目	原始投資金額		股數	期末持有		被投資公司本期損益	本期認列之投資損益	備註
				本期末	去年年底		比率	帳面金額			
隆元投資開發(股)公司	VALLEYFIELD LIMITED	薩摩亞	貿易及一般投資業	299,800	299,800	10,000	3.27%	139,425	39,048	1,445	
	PUBLIC ZONE CO., LTD.	英屬維京群島	一般投資業	192,527	192,527	5,880	2.08%	72,727	54,628	1,119	
	福建聯德企業有限公司	大陸	鍊合金生產業	571,185	571,185	-	19.19%	(192,215)	(1,416,377)	(271,830)	
	燁輝企業(股)公司	高雄市	鋼鐵相關事業	88,656	88,656	11,834	0.60%	274,480	380,987	2,282	
欽群投資開發(股)公司	義聯日本株式會社	日本	買賣業	548	548	-	6.00%	520	882	53	
	VALLEYFIELD LIMITED	薩摩亞	貿易及一般投資業	214,672	214,672	7,070	2.31%	98,574	39,048	1,022	
	PUBLIC ZONE CO., LTD.	英屬維京群島	一般投資業	28,497	28,497	870	0.31%	10,761	54,628	166	
	福建聯德企業有限公司	大陸	鍊合金生產業	282,590	282,590	-	9.60%	(96,108)	(1,416,377)	(135,915)	
吉鋁企業(股)公司	SIN FENG INVESTMENT CO., LTD.	薩摩亞	一般投資業	37,110	37,110	3,620	100.00%	9	30	30	
	燁輝企業(股)公司	高雄市	鋼鐵相關事業	68,383	68,383	8,856	0.45%	205,409	380,987	1,708	
	燁輝企業(股)公司	高雄市	鋼鐵相關事業	11,136	11,136	1,442	0.07%	33,450	380,987	278	
	泛喬(股)公司	高雄市	興建房屋出售	224,258	224,258	21,218	2.11%	220,769	(45,303)	(958)	
利新事業(股)公司	燁輝企業(股)公司	高雄市	鋼鐵相關事業	642,646	642,646	83,446	4.22%	1,935,488	380,987	16,090	
	福建聯德企業有限公司	大陸	鍊合金生產業	123,500	123,500	-	4.04%	(40,466)	(1,416,377)	(57,227)	
	聯成預拌養生健康生物科技(股)公司	高雄市	食品製造業	85,375	3,674	8,550	19.00%	83,810	(8,183)	(1,555)	
	泛喬(股)公司	高雄市	興建房屋出售	100,980	100,980	11,000	1.10%	114,455	(45,303)	(66)	
正子科技(股)公司	正子科技(股)公司	高雄市	資訊軟體服務業	4,826	4,826	293	19.50%	5,539	363	32	

註1：於96年下半年度該公司發生財務困難，致其營業停頓，已提列全額之減損損失。

註2：本公司及子公司與燁輝企業(股)公司相互持股而互採權益法評價，其投資損益係按庫藏股票法，故上列被投資公司本期損益已扣除燁輝對本公司採權益法評價認列之相關損益。

註3：本公司及燁輝企業(股)公司相互持股而互採權益法評價，其認列之投資損益係按庫藏股票法，故上列被投資公司本期損益已扣除燁輝對本公司採權益法評價認列之相關損益。

燁聯鋼鐵股份有限公司及子公司
大陸投資資訊

民國112年12月31日

單位：外幣仟元；新台幣仟元

投資公司名稱	大陸被投資公司名稱	主要營業項目	實收資本額	投資方式(註1)	本月初自台灣匯出累積投資金額	本期匯出或收回投資金額		本期末自台灣匯出累積投資金額	被投資公司本期損益	本公司直接或間接投資之持股比例	本期認列投資損益(註2)	期末投資帳面價值	截至本期末已匯回台灣之投資收益
						匯出	收回						
燁聯鋼鐵(股)公司	鐵鞍鋼鐵(廣州)不銹鋼有限公司(註5)	不銹鋼冶煉、生產、加工冷、熱不銹鋼捲板系列產品及提供技術	14,999,679 (RMB3,459,974) (註5)	(二)	7,336,284 (USD 238,928) 及以債作股	-	-	7,336,284 (USD 238,928) 及以債作股 1,412,430 (USD 46,000)	(4,821,714) (USD 157,021)	39.60%	(二)1. -	- (註6)	無
	福建聯德企業有限公司	企錄合金生產等	3,039,795 (USD 99,000)	(一)	291,698 (USD 9,500)	-	-	291,698 (USD 9,500)	(1,416,377)	9.60%	(二)2. (135,347)	(93,062)	無
	福建聯維物流有限公司	礦石倉儲及加工，貨物貿易進出口	614,100 (USD 20,000)	(一)	153,525 (USD 5,000)	-	-	153,525 (USD 5,000)	(532)	25.00%	(二)2. (46,756)	82,604	無
兆盈事業(股)公司	福建聯德企業有限公司	企錄合金生產等	3,039,795 (USD 99,000)	(一)	583,395 (USD 19,000)	-	-	583,395 (USD 19,000)	(1,416,377)	19.19%	(二)2. (271,830)	(192,215)	無
聯豐投資開發(股)公司	福建聯德企業有限公司	企錄合金生產等	3,039,795 (USD 99,000)	(一)	583,395 (USD 19,000)	-	-	583,395 (USD 19,000)	(1,416,377)	19.19%	(二)2. (271,830)	(192,215)	無
欣邦事業(股)公司	福建聯德企業有限公司	企錄合金生產等	3,039,795 (USD 99,000)	(一)	583,395 (USD 19,000)	-	-	583,395 (USD 19,000)	(1,416,377)	19.19%	(二)2. (271,830)	(192,215)	無
	福建聯維物流有限公司	礦石倉儲及加工，貨物貿易進出口	614,100 (USD 20,000)	(一)	460,575 (USD 15,000)	-	-	460,575 (USD 15,000)	(532)	75.00%	(二)2. (399)	247,813	無

投資公司名稱	大陸被投資公司名稱	主要營業項目	實收資本額	投資方式(註1)	本月初自台灣匯出累積投資金額	本期匯出或收回投資金額		本期末自台灣匯出累積投資金額	被投資公司本期損益	本公司直接或間接投資之持股比例	本期認列投資損益(註2)	期末投資帳面價值	截至本期末已匯回台灣之投資收益
						匯出	收回						
隆元投資開發(股)公司	福建聯德企業有限公司	鎳合金生產等	3,039,795 (USD 99,000)	(一)	583,395 (USD 19,000)	-	-	583,395 (USD 19,000)	(1,416,377)	19.19%	(二)2. (271,830)	(192,215)	無
欽群投資開發(股)公司	福建聯德企業有限公司	鎳合金生產等	3,039,795 (USD 99,000)	(一)	291,698 (USD 9,500)	-	-	291,698 (USD 9,500)	(1,416,377)	9.60%	(二)2. (135,915)	(96,108)	無
利新事業(股)公司	鞍鋼聯眾(廣州)不銹鋼有限公司(註5)	生不銹鋼冶煉、生產、加工、冷熱軋不銹鋼捲板系列產品及提供技術	14,999,679 (RMB 3,459,974) (註5)	(二)	22,998 (USD 749)	-	-	22,998 (USD 749)	(4,821,714) (USD 157,021)	0.40%	(二)1. -	- (註6)	無
利新事業(股)公司	福建聯德企業有限公司	鎳合金生產等	3,039,795 (USD 99,000)	(一)	122,820 (USD 4,000)	-	-	122,820 (USD 4,000)	(1,416,377)	4.04%	(二)2. (57,227)	(40,466)	無

投資公司名稱	大陸被投資公司名稱	本期末累計自台灣匯出赴大陸地區投資金額	經濟部投審會核准投資金額	依經濟部投審會規定赴大陸地區投資限額
燁聯鋼鐵(股)公司(註3)	鞍鋼聯眾(廣州)不銹鋼有限公司(註5)	7,336,284 (USD 238,928) 及以債作股 1,412,430 (USD 46,000)	8,748,714 (USD 284,928)	
	鞍鋼瀚陽(廣州)鋼鐵有限公司(註5)	841,010 (USD 27,390)	841,010 (USD 27,390)	12,042,601
	福建聯德企業有限公司	291,698 (USD 9,500)	291,698 (USD 9,500)	
	福建聯維物流有限公司	153,525 (USD 5,000)	153,525 (USD 5,000)	
	廣東聯采礦業有限公司(註4)	25,485 (USD 830)	25,485 (USD 830)	
	福建聯德企業有限公司	583,395 (USD 19,000)	583,395 (USD 19,000)	21,880
	福建聯德企業有限公司	583,395 (USD 19,000)	583,395 (USD 19,000)	66,882
	福建聯德企業有限公司	583,395 (USD 19,000)	583,395 (USD 19,000)	
	福建聯維物流有限公司	460,575 (USD 15,000)	460,575 (USD 15,000)	232,847
	福建聯德企業有限公司	583,395 (USD 19,000)	583,395 (USD 19,000)	1,858,080
隆元投資開發(股)公司(註3)	廣東聯采礦業有限公司(註4)	172,838 (USD 5,629)	172,838 (USD 5,629)	
	福建聯德企業有限公司	291,698 (USD 9,500)	291,698 (USD 9,500)	
欽群投資開發(股)公司(註3)	鞍鋼瀚陽(廣州)鋼鐵有限公司(註5)	11,177 (USD 364)	11,177 (USD 364)	137,170
	鞍鋼聯眾(廣州)不銹鋼有限公司(註5)	22,998 (USD 749)	22,998 (USD 749)	
利新事業(股)公司(註3)	福建聯德企業有限公司	122,820 (USD 4,000)	122,820 (USD 4,000)	50,899

註 1：投資方式區分為下列三種，標示種類別即可：

- (一)直接赴大陸地區從事投資
- (二)透過第三地區公司再投資大陸
- (三)其他方式

註 2：本期認列投資損益欄中：

- (一)若屬籌備中，尚無投資損益者，應予註明
- (二)投資損益認列基礎分為下列三種，應予註明

1.經與中華民國會計師事務所所有合作關係之國際性會計師事務所查核簽證之財務報表

2.經台灣母公司簽證會計師核閱或查核簽證之財務報表

3.其他。

註 3：本集團之子公司－兆盈事業(股)公司、嶸豐投資開發(股)公司、欣邦事業(股)公司、欽群投資開發(股)公司及利新事業(股)公司原投資大陸金額並未逾其淨值 60%，然因轉投資事業發生虧損，認列權益法投資損失等原因，致投資大陸金額逾其淨值 60%。

註 4：本集團及子公司－隆元投資開發(股)公司於 105 年度出售持有之香港聯采公司之股權（透過該公司間接投資廣東聯采礦業有限公司 100%股權）分別匯回投資款 USD 100 仟元及 USD 641 仟元，已處分之大陸子公司自台灣匯出剩餘之累積投資金額分別為 USD 830 仟元及 USD 5,629 仟元。

註 5：鞍鋼聯眾(廣州)不銹鋼有限公司與鞍鋼瀚陽(廣州)鋼鐵有限公司於 106 年間簽定合併協議，訂定 106 年 9 月 30 日為合併基準日，鞍鋼聯眾(廣州)不銹鋼有限公司為存續公司，本公司及子公司－欽群投資開發(股)公司原間接持有鞍鋼聯眾(廣州)鋼鐵有限公司及鞍鋼瀚陽(廣州)鋼鐵有限公司之綜合持股比例均為 40%，兩公司合併後，本公司及子公司－欽群投資開發(股)公司間接持有鞍鋼聯眾(廣州)不銹鋼有限公司之綜合持股為 40%，並業經投審會於 106 年 12 月核准扣除鞍鋼瀚陽公司之投資金額分別為 USD 7,210 仟元及 USD 749 仟元轉列至鞍鋼聯眾公司，故鞍鋼瀚陽公司自台灣匯出剩餘之累積投資金額分別為 USD 27,390 仟元及 USD 364 仟元。

註 6：截至 112 年 12 月 31 日止，對鞍鋼聯眾(廣州)不銹鋼有限公司之損失份額已超過對該公司之權益，故停止認列進一步損失之份額。

(2) 本集團 112 年度與大陸投資公司間直接或間接經由第三地區所發生之重大交易事項列示如下：

1.與大陸投資公司之重大交易事項：詳附註十三附表四及附表五。

2.與大陸投資公司之資金融通情形：詳附註十三附表一。

3.與大陸投資公司之背書保證情形：詳附註十三附表二。

十四、營運部門資訊

(一)一般性資訊：

為管理之目的，本集團之營運決策者依據事業體劃分營運單位，並分為下列應報導部門：

1. 燁聯事業體：主要從事不銹鋼之製造及加工。
2. 福建聯德事業體(含福建聯維)：主要從事鎳合金生產、礦石倉儲及加工貨物貿易進出口。
3. 其他事業體：主要從事工業氣體生產及銷售、租賃業及一般投資業等。

(二)部門資訊之衡量：

本集團營運決策者個別監督各營運單位之營運結果，以制定資源分配與績效評估之決策。部門之績效係根據稅前淨(損)益予以評估，並採與合併財務報表中營業淨(損)益一致之方式衡量。另因本集團並未將資產及負債金額納入營運決策報告中，故營運部門資產及負債之衡量金額為零。

(三)部門財務資訊：

112年度：

項 目	單位：新台幣仟元				
	燁聯事業體	福建聯德事業體	其他事業體	調整及銷除	合 計
收 入					
來自外部客戶收入	\$ 36,337,685	\$ 6,930,633	\$ 120,800	\$ -	\$ 43,389,118
部門間收入	-	3,385,743	1,462,773	(4,848,516)	-
收入合計	<u>\$ 36,337,685</u>	<u>\$ 10,316,376</u>	<u>\$ 1,583,573</u>	<u>\$ (4,848,516)</u>	<u>\$ 43,389,118</u>
部門損益	<u>\$ (2,255,844)</u>	<u>\$ (1,097,922)</u>	<u>\$ 2,935</u>	<u>\$ 43,827</u>	<u>\$ (3,307,004)</u>
業外收入及支出					\$ (329,152)
稅前淨利(淨損)					\$ (3,636,156)
所得稅(費用)利益					258,180
稅後淨利(淨損)					<u>\$ (3,377,976)</u>
總 資 產					<u>\$ 60,272,976</u>
總 負 債					<u>\$ 39,078,806</u>

111年度：

項 目	單位：新台幣仟元				
	燁聯事業體	福建聯德事業體	其他事業體	調整及銷除	合 計
收 入					
來自外部客戶收入	\$ 44,439,777	\$ 9,211,593	\$ 106,806	\$ -	\$ 53,758,176
部門間收入	-	4,453,753	225,937	(4,679,690)	-
收入合計	<u>\$ 44,439,777</u>	<u>\$ 13,665,346</u>	<u>\$ 332,743</u>	<u>\$ (4,679,690)</u>	<u>\$ 53,758,176</u>
部門損益	<u>\$ 922,764</u>	<u>\$ (363,677)</u>	<u>\$ (19,642)</u>	<u>\$ 43,660</u>	<u>\$ 583,105</u>
業外收入及支出					\$ (606,727)
稅前淨利(淨損)					\$ (23,622)
所得稅(費用)利益					40,253
稅後淨利(淨損)					<u>\$ 16,631</u>
總 資 產					<u>\$ 59,166,826</u>
總 負 債					<u>\$ 34,682,356</u>

(四)產品別及勞務別之資訊：

本集團之主要產品及勞務收入分析如下：

項 目	112 年 度	111 年 度
鋼 捲	\$ 33,141,198	\$ 40,988,008
鋼 胚	1,001,603	1,006,987
鋼 板	1,927,091	2,246,156
鎳 錠	6,828,910	9,089,361
其 他	490,316	427,664
合 計	<u>\$ 43,389,118</u>	<u>\$ 53,758,176</u>

(五)地區別資訊：

1.來自外部客戶收入(係以客戶所在國家為基礎歸類)：

地 區	112 年 度	111 年 度
台 灣	\$ 24,318,251	\$ 25,980,705
香港大陸地區	7,270,279	9,909,001
韓 國	2,341,740	3,211,040
其 他	9,458,848	14,657,430
合 計	<u>\$ 43,389,118</u>	<u>\$ 53,758,176</u>

2.非流動資產：

地 區	112 年 度	111 年 度
台 灣	\$ 15,970,792	\$ 13,901,226
大 陸	6,617,866	7,111,215
其 他 地 區	145,983	143,332
合 計	<u>\$ 22,734,641</u>	<u>\$ 21,155,773</u>

(六)重要客戶資訊

客 戶177	112 年 度	
	金 額	佔銷貨淨額 %
甲 公 司	<u>\$ 4,388,726</u>	10.11%

本集團111年度並無單一客戶之收入佔銷貨收入淨額10%以上，故未達揭露標準。

五、最近年度經會計師查核簽證之公司個體財務報告(但不含重要會計項目明細表)

(一)會計師查核報告書



國富浩華聯合會計師事務所
Crowe (TW) CPAs

80250 高雄市苓雅區四維三路 6
號 27 樓之 1
27F-1., No.6, Siwei 3rd Rd.,
Lingya Dist.,
Kaohsiung City 80250, Taiwan
Tel +886 7 3312133
Fax +886 7 3331710
www.crowe.tw

會計師查核報告

燁聯鋼鐵股份有限公司公鑒:

查核意見

燁聯鋼鐵股份有限公司民國 112 年及 111 年 12 月 31 日之個體資產負債表，暨民國 112 年及 111 年 1 月 1 日至 12 月 31 日之個體綜合損益表、個體權益變動表、個體現金流量表，以及個體財務報告附註(包括重大會計政策彙總)，業經本會計師查核竣事。

依本會計師之意見，基於本會計師之查核結果及其他會計師之查核報告(請參閱其他事項段)，上開個體財務報告在所有重大方面係依照證券發行人財務報告編製準則編製，足以允當表達燁聯鋼鐵股份有限公司民國 112 年及 111 年 12 月 31 日之個體財務狀況，暨民國 112 年及 111 年 1 月 1 日至 12 月 31 日之個體財務績效及個體現金流量。

查核意見之基礎

本會計師係依照會計師受託查核簽證財務報表規則及審計準則執行查核工作。本會計師於該等準則下之責任將於會計師查核個體財務報告之責任段進一步說明。本會計師所隸屬事務所受獨立性規範之人員已依會計師職業道德規範，與燁聯鋼鐵股份有限公司保持超然獨立，並履行該規範之其他責任。基於本會計師之查核結果及其他會計師之查核報告，本會計師相信已取得足夠及適切之查核證據，以作為表示查核意見之基礎。

關鍵查核事項

關鍵查核事項係指依本會計師之專業判斷，對燁聯鋼鐵股份有限公司民國 112 年度個體財務報告之查核最為重要之事項。該等事項已於查核個體財務報告整體及形成查核意見之過程中予以因應，本會計師並不對該等事項單獨表示意見。

茲對燁聯鋼鐵股份有限公司民國 112 年度個體財務報告之關鍵查核事項敘明如下：

銷貨收入認列

有關收入認列之會計政策請詳個體財務報告附註四(十六)；收入認列之重要會計估計及假設，請詳個體財務報告附註五(一)2.及(二)6.；收入認列情形請詳個體財務報告附註六(二十二)。

關鍵查核事項之說明：

燁聯鋼鐵股份有限公司營業收入易受所屬產業景氣、市場環境及政府政策等因素而大幅波動，對燁聯鋼鐵股份有限公司產能利用率高低(閒置產能損失之提列)、存貨風險及現金流量等均產生重大連動影響。因此，收入認列之測試為本會計師執行燁聯鋼鐵股份有限公司財務報告查核重要評估事項之一。

因應之查核程序：

本會計師之主要查核程序包括了解銷貨收入認列時點之主要內控制度設計及執行之有效性；進行產品別銷貨收入趨勢分析，以確認有無重大異常；並就已開帳單延後交貨之銷售(亦即買方取得所有權並接受帳單，但要求賣方延遲交貨而代管貨物之情況)，評估基本的訂單安排及取得相關文件顯示買方已取得對產品之控制權，並足夠支持收入符合認列之時點。

其他事項

上開民國 112 及 111 年度之個體財務報告中採用權益法認列之部分關聯企業財務報告未經本會計師查核，而係由其他會計師查核。因此本會計師對上開個體財務報告所表示之意見中，有關該等關聯企業財務報告所列之金額，係依據其他會計師之查核報告。民國 112 年及 111 年 12 月 31 日對該等關聯企業採用權益法之投資金額分別為 0 千元及 705,651 千元，分別占資產總額之 0%及 1.34%，民國 112 及 111 年度所認列之採用權益法之關聯企業及合資損益之份額分別為 0 千元及(638)千元，分別占稅前淨利之 0%及 3.50%，採用權益法認列之關聯企業之其他綜合損益份額分別為 0 千元及 69,657 千元，分別占其他綜合損益淨額之 0%及 8.58%。

管理階層與治理單位對個體財務報告之責任

管理階層之責任係依照證券發行人財務報告編製準則編製允當表達之個體財務報告，且維持與個體財務報告編製有關之必要內部控制，以確保個體財務報告未存有導因於舞弊或錯誤之重大不實表達。

於編製個體財務報告時，管理階層之責任亦包括評估燁聯鋼鐵股份有限公司繼續經營之能力、相關事項之揭露，以及繼續經營會計基礎之採用，除非管理階層意圖清算燁聯鋼鐵股份有限公司或停止營業，或除清算或停業外別無實際可行之其他方案。

燁聯鋼鐵股份有限公司之治理單位(含監察人)負有監督財務報導流程之責任。

會計師查核個體財務報告之責任

本會計師查核個體財務報告之目的，係對個體財務報告整體是否存有導因於舞弊或錯誤之重大不實表達取得合理確信，並出具查核報告。合理確信係高度確信，惟依照審計準則執行之查核工作無法保證必能偵出個體財務報告存有之重大不實表達。不實表達可能導因於舞弊或錯誤。如不實表達之個別金額或彙總數可合理預期將影響個體財務報告使用者所作之經濟決策，則被認為具有重大性。

本會計師依照審計準則查核時，運用專業判斷及專業懷疑。本會計師亦執行下列工作：

- 一、辨認並評估個體財務報告導因於舞弊或錯誤之重大不實表達風險；對所評估之風險設計及執行適當之因應對策；並取得足夠及適切之查核證據以作為查核意見之基礎。因舞弊可能涉及共謀、偽造、故意遺漏、不實聲明或踰越內部控制，故未偵出導因於舞弊之重大不實表達之風險高於導因於錯誤者。
- 二、對與查核攸關之內部控制取得必要之瞭解，以設計當時情況下適當之查核程序，惟其目的非對燁聯鋼鐵股份有限公司內部控制之有效性表示意見。
- 三、評估管理階層所採用會計政策之適當性，及其所作會計估計與相關揭露之合理性。
- 四、依據所取得之查核證據，對管理階層採用繼續經營會計基礎之適當性，以及使燁聯鋼鐵股份有限公司繼續經營之能力可能產生重大疑慮之事件或情況是否存在重大不確定性，作出結論。本會計師若認為該等事件或情況存在重大不確定性，則須於查核報告中提醒個體財務報告使用者注意個體財務報告之相關揭露，或於該等揭露係屬不適當時修正查核意見。本會計師之結論係以截至查核報告日所取得之查核證據為基礎。惟未來事件或情況可能導致燁聯鋼鐵股份有限公司不再具有繼續經營之能力。

五、評估個體財務報告（包括相關附註）之整體表達、結構及內容，以及個體財務報告是否允當表達相關交易及事件。

六、對於燁聯鋼鐵股份有限公司內組成個體之財務資訊取得足夠及適切之查核證據，以對個體財務報告表示意見。

本會計師負責查核案件之指導、監督及執行，並負責形成燁聯鋼鐵股份有限公司查核意見。

本會計師與治理單位溝通之事項，包括所規劃之查核範圍及時間，以及重大查核發現（包括於查核過程中所辨認之內部控制顯著缺失）。

本會計師亦向治理單位提供本會計師所隸屬事務所受獨立性規範之人員已遵循會計師職業道德規範中有關獨立性之聲明，並與治理單位溝通所有可能被認為會影響會計師獨立性之關係及其他事項（包括相關防護措施）。

本會計師從與治理單位溝通之事項中，決定對燁聯鋼鐵股份有限公司民國 112 年度個體財務報告查核之關鍵查核事項。本會計師於查核報告中敘明該等事項，除非法令不允許公開揭露特定事項，或在極罕見情況下，本會計師決定不於查核報告中溝通特定事項，因可合理預期此溝通所產生之負面影響大於所增進之公眾利益。

國富浩華聯合會計師事務所

會計師：黃 鈴 雯



會計師：李 青 霖



核准文號：金管證審字第 10200032833 號

民國 113 年 3 月 7 日

(二)個體資產負債表

燁聯鋼鐵股份有限公司
個體資產負債表
民國112年及111年12月31日

單位：新台幣仟元

代碼	資 產	112年12月31日		(重編後)111年12月31日		(重編後)111年1月1日	
		金 額	%	金 額	%	金 額	%
	流動資產						
1100	現金及約當現金(附註六(一))	\$ 506,391	1	\$ 568,849	1	\$ 610,343	1
1110	透過損益按公允價值衡量之金融資產-流動(附註六(二))	42,811	-	56,584	-	102,900	-
1170	應收帳款淨額(附註六(三))	1,455,964	3	607,320	1	595,624	1
1200	其他應收款(附註六(四))	120,103	-	161,515	-	247,388	-
1210	其他應收款-關係人(附註七)	893,187	2	1,001,152	2	855,723	2
1220	本期所得稅資產	403	-	99	-	12	-
130x	存貨(附註六(五))	7,661,862	14	8,151,689	17	9,748,961	18
1410	預付款項(附註六(六))	502,809	1	742,723	1	884,027	2
1476	其他金融資產-流動(附註八)	73,124	-	123,000	-	165,716	-
11xx	流動資產合計	11,256,654	21	11,412,931	22	13,210,694	24
	非流動資產						
1517	透過其他綜合損益按公允價值衡量之金融資產-非流動(附註六(七))	120,295	-	135,810	-	168,151	-
1550	採用權益法之投資(附註六(八))	27,873,669	52	27,972,033	54	27,740,681	52
1600	不動產、廠房及設備(附註六(九))	11,460,332	21	10,705,440	20	10,948,825	20
1755	使用權資產(附註六(十))	634,895	1	44,775	-	71,640	-
1840	遞延所得稅資產(附註六(二十八))	2,070,133	4	1,807,020	3	1,886,637	3
1920	存出保證金(附註六(十一))	414,186	1	590,673	1	466,898	1
15xx	非流動資產合計	42,573,510	79	41,255,751	78	41,282,832	76
1xxx	資產總計	\$ 53,830,164	100	\$ 52,668,682	100	\$ 54,493,526	100

(接次頁)

(承前頁)

代碼	負債及權益	112年12月31日		(重編後)111年12月31日		(重編後)111年1月1日	
		金額	%	金額	%	金額	%
	流動負債						
2100	短期借款(附註六(十二))	\$ 14,719,341	27	\$ 10,782,588	18	\$ 12,295,713	23
2110	應付短期票券(附註六(十三))	997,573	2	897,736	2	888,181	2
2120	透過損益按公允價值衡量之金融負債-流動(附註六(二))	-	-	-	-	26,847	-
2130	合約負債-流動(附註六(二十二))	125,071	-	144,930	-	492,218	1
2150	應付票據	318,328	1	274,153	1	330,973	1
2170	應付帳款	918,932	2	1,876,429	4	1,691,145	3
2180	應付帳款-關係人(附註七)	1,014,455	2	382,986	1	1,822,985	3
2200	其他應付款(附註六(十四))	1,289,513	2	1,330,255	3	1,771,495	3
2220	其他應付款項-關係人(附註七)	302,237	1	354,088	1	517,222	1
2250	負債準備-流動(附註六(十五))	87,663	-	75,773	-	238,181	-
2280	租賃負債-流動(附註六(十))	17,616	-	17,010	-	16,607	-
2320	一年或一營業週期內到期長期負債(附註六(十六))	2,189,780	4	560,531	1	2,135,424	4
21xx	流動負債合計	21,980,509	41	16,696,479	31	22,226,991	41
	非流動負債						
2540	長期借款(附註六(十六))	10,958,920	20	12,002,583	23	8,861,765	16
2580	租賃負債-非流動(附註六(十))	426,747	1	11,568	-	28,578	-
2640	淨確定福利負債-非流動(附註六(十七))	299,838	1	379,849	1	602,107	1
2645	存入保證金	86	-	86	-	86	-
2670	其他非流動負債-其他(附註六(八))	93,062	-	-	-	-	-
25xx	非流動負債合計	11,778,653	22	12,394,086	24	9,492,536	17
2xxx	負債總計	33,759,162	63	29,090,565	55	31,719,527	58
	權益						
3100	股本(附註六(十八))						
3110	普通股股本	26,204,136	48	26,204,136	50	26,204,136	48
3200	資本公積(附註六(十九))	1,023,864	2	1,013,590	2	1,012,419	2
3300	保留盈餘(附註六(二十))						
3350	未分配盈餘	(6,515,101)	(12)	(2,975,693)	(6)	(3,113,045)	(6)
3400	其他權益(附註六(二十一))	(641,897)	(1)	(663,916)	(1)	(1,329,511)	(2)
3xxx	權益總計	20,071,002	37	23,578,117	45	22,773,999	42
	負債及權益總計	\$ 53,830,164	100	\$ 52,668,682	100	\$ 54,493,526	100

(請參閱個體財務報告附註)

董事長：林義守



經理人：蘇裕崑



會計主管：王殷震



(三)個體綜合損益表

燐鐵鋼股份有限公司
個體綜合損益表

民國112年及111年1月1日至12月31日

單位：新台幣仟元

(重編後)111年度

代碼	項 目	112年度		(重編後)111年度	
		金 額	%	金 額	%
4000	營業收入(附註六(二十二))	\$ 36,337,685	100	\$ 44,439,777	100
5000	營業成本(附註六(五))	(37,424,224)	(103)	(42,044,525)	(95)
5900	營業毛利(毛損)	(1,086,539)	(3)	2,395,252	5
5910	未實現銷貨利益(損失)	-	-	(17,472)	-
5920	已實現銷貨利益(損失)	17,472	-	60,887	-
	營業費用				
6100	推銷費用	(689,372)	(2)	(1,004,705)	(2)
6200	管理費用	(497,406)	(1)	(511,198)	(1)
6000	營業費用合計	(1,186,778)	(3)	(1,515,903)	(3)
6900	營業利益(損失)	(2,255,845)	(6)	922,764	2
	營業外收入及支出				
7100	利息收入(附註六(二十四))	45,081	-	28,841	-
7010	其他收入(附註六(二十五))	127,308	-	113,225	-
7020	其他利益及損失(附註六(二十六))	(35,910)	-	(45,379)	-
7050	財務成本(附註六(二十七))	(779,420)	(2)	(592,695)	(1)
7070	採用權益法認列之子公司、關聯企業及合資損益之份額	(755,155)	(2)	(445,005)	(1)
7000	營業外收入及支出合計	(1,398,096)	(4)	(941,013)	(2)
7900	稅前淨利(淨損)	(3,653,941)	(10)	(18,249)	-
7950	所得稅(費用)利益(附註六(二十八))	264,885	1	15,964	-
8200	本期淨利(淨損)	(3,389,056)	(9)	(2,285)	-
	其他綜合損益(附註六(二十九))				
	不重分類至損益之項目				
8311	確定福利計畫之再衡量數	18,923	-	149,122	-
8316	透過其他綜合損益按公允價值衡量之權益工具投資未實現評價損益	(34,367)	-	(42,593)	-
8320	採用權益法認列之子公司、關聯企業及合資之其他綜合損益之份額	115,426	-	(92,161)	-
8349	與不重分類之項目相關之所得稅	(3,785)	-	(29,824)	-
8360	後續可能重分類至損益之項目				
8380	採用權益法認列之子公司、關聯企業及合資之其他綜合損益之份額	(26,802)	-	896,843	2
8399	與可能重分類之項目相關之所得稅	(5)	-	(69,707)	-
8300	其他綜合損益(淨額)	69,390	-	811,680	2
8500	本期綜合損益總額	\$ (3,319,666)	(9)	\$ 809,395	2
	每股盈餘				
9750	基本每股盈餘(附註六(三十))	\$ (1.29)		\$ -	
9850	稀釋每股盈餘(附註六(三十))	\$ (1.29)		\$ -	

(請參閱個體財務報告附註)

董事長：林義守



經理人：蘇裕崑



會計主管：王殷震



(四)個體權益變動表

燁聯鋼鐵股份有限公司
個體權益變動表

民國112年及111年1月1日至12月31日

單位：新台幣千元

	保留盈餘		其他權益項目				權益總額
	普通股股本	資本公積	未分配盈餘	國外營運機構財務報表換算之兌換差額	金融資產未實現評價(損)益	避險工具之損益	
111年1月1日餘額	\$ 26,204,136	\$ 1,012,419	\$ (7,076,150)	\$ (1,455,904)	\$ 124,106	\$ 2,287	\$ 18,810,894
追溯重編之影響數	-	-	3,963,105	-	-	-	3,963,105
111年1月1日重編後餘額	26,204,136	1,012,419	(3,113,045)	(1,455,904)	124,106	2,287	22,773,999
採用權益法認列之關聯企業及合資之變動數	-	1,968	(6,448)	-	-	-	(4,480)
111年度淨利(淨損)	-	-	(2,285)	-	-	-	(2,285)
111年度其他綜合損益	-	-	146,085	826,255	(161,541)	881	811,680
111年度綜合損益總額	-	-	143,800	826,255	(161,541)	881	809,395
處分採用權益法之投資/子公司	-	(797)	-	-	-	-	(797)
111年12月31日日餘額	26,204,136	1,013,590	(2,975,693)	(629,649)	(37,435)	3,168	23,578,117
採用權益法認列之關聯企業及合資之變動數	-	10,274	(197,723)	-	-	-	(187,449)
112年度淨利(淨損)	-	-	(3,389,056)	-	-	-	(3,389,056)
112年度其他綜合損益	-	-	32,728	(27,156)	63,469	349	69,390
112年度綜合損益總額	-	-	(3,356,328)	(27,156)	63,469	349	(3,319,666)
處分透過其他綜合損益按公允價值衡量之權益工具	-	-	14,643	-	(14,643)	-	-
112年12月31日餘額	\$ 26,204,136	\$ 1,023,864	\$ (6,515,101)	\$ (656,805)	\$ 11,391	\$ 3,517	\$ 20,071,002

(請參閱個體財務報告附註)

董事長：林義守

經理人：蘇裕崑

會計主管：王殷震



(五)個體現金流量表



燁聯鋼鐵股份有限公司
個體現金流量表

民國112年及111年1月1日至12月31日

單位：新台幣仟元

項 目	112年度	(重編後)111年度
營業活動之現金流量		
本期稅前淨利(淨損)	\$ (3,653,941)	\$ (18,249)
調整項目		
收益費損項目		
折舊費用	934,133	965,093
透過損益按公允價值衡量金融資產及負債之淨損失(利益)	(3,483)	(21,076)
利息費用	779,420	592,695
利息收入	(45,081)	(28,841)
股利收入	(20,926)	(4,539)
採用權益法認列之子公司、關聯企業及合資損失(利益)之份額	755,155	445,005
處分及報廢不動產、廠房及設備損失(利益)	(364)	(216)
不動產、廠房及設備轉列費用數	4,579	15,501
未實現銷貨利益(損失)	(17,472)	(43,415)
其他項目	(2,013)	-
收益費損項目合計	2,383,948	1,920,207
與營業活動相關之資產/負債變動數		
與營業活動相關之資產之淨變動		
透過損益按公允價值衡量之金融資產(增加)減少	17,256	(9,003)
應收帳款(增加)減少	(848,644)	(11,696)
其他應收款(增加)減少	118,547	835,735
存貨(增加)減少	489,827	1,597,272
預付款項(增加)減少	239,914	141,304
與營業活動相關之資產之淨變動合計	16,900	2,553,612
與營業活動相關之負債之淨變動		
合約負債增加(減少)	(19,859)	(347,288)
應付票據增加(減少)	44,175	(56,820)
應付帳款增加(減少)	(326,027)	(1,254,715)
其他應付款增加(減少)	30,898	(552,248)
負債準備增加(減少)	11,890	(162,408)
淨確定福利負債增加(減少)	(61,087)	(73,136)
與營業活動相關之負債之淨變動合計	(320,010)	(2,446,615)
與營業活動相關之資產及負債之淨變動合計	(303,110)	106,997
調整項目合計	2,080,838	2,027,204
營運產生之現金流入(流出)	(1,573,103)	2,008,955
收取之利息	25,906	10,138
收取之股利	142,732	155,591
支付之利息	(788,881)	(606,313)
退還(支付)之所得稅	(2,322)	(4,037)
營業活動之淨現金流入(流出)	(2,195,668)	1,564,334
投資活動之現金流量		
取得透過其他綜合損益按公允價值衡量之金融資產	(21,141)	(10,252)

(接次頁)

(承前頁)

項 目	112年度	(重編後)111年度
透過其他綜合損益按公允價值衡量之金融資產減資退回股款	\$ 2,289	\$ -
取得採用權益法之投資	(740,733)	(45,600)
處分採用權益法之投資	-	104,654
採權益法之被投資公司減資退回股款	-	362
取得不動產、廠房及設備	(1,674,891)	(669,015)
處分不動產、廠房及設備	1,073	228
存出保證金增加	-	(112,940)
其他應收款－關係人增加	-	(881,880)
其他應收款－關係人減少	14,840	-
其他金融資產減少	49,876	42,716
投資活動之淨現金流入(流出)	(2,368,687)	(1,571,727)
籌資活動之現金流量		
短期借款增加	3,936,753	-
短期借款減少	-	(1,513,125)
應付短期票券增加	100,000	10,000
舉借長期借款	1,176,495	12,350,000
償還長期借款	(600,563)	(10,770,422)
其他應付款－關係人減少	(93,693)	(93,947)
租賃本金償還	(17,095)	(16,607)
籌資活動之淨現金流入(流出)	4,501,897	(34,101)
本期現金及約當現金增加(減少)數	(62,458)	(41,494)
期初現金及約當現金餘額	568,849	610,343
期末現金及約當現金餘額	\$ 506,391	\$ 568,849

(請參閱個體財務報告附註)

董事長：林義守



經理人：蘇裕崑



會計主管：王殷震



(六)附註或附表

燁聯鋼鐵股份有限公司

個體財務報告附註

民國112年及111年1月1日至12月31日

(金額除特別註明者外，均以新台幣千元為單位)

一、公司沿革

(一)燁聯鋼鐵股份有限公司(以下簡稱本公司)成立於77年12月21日，主要營業項目為：捲門材料、鐵管、機械零件、航空精密零件、鋼管、打包鐵帶、罐筒及不銹鋼之製造加工批發零售等內外銷業務。

(二)本個體財務報告係以本公司之功能性貨幣新台幣表達。

二、通過財務報告之日期及程序

本個體財務報告已於113年3月7日經董事會通過發布。

三、新發布及修訂準則及解釋之適用

(一)已採用金融監督管理委員會(以下簡稱「金管會」)認可並發布生效之國際財務報導準則、國際會計準則、解釋及解釋公告(以下簡稱「IFRSs」)之影響

下表彙列金管會認可之112年適用之國際財務報導準則之新發布、修正及修訂之準則及解釋：

新發布/修正/修訂準則及解釋	IASB 發布之生效日
IAS 1 之修正「會計政策之揭露」	2023年1月1日(註1)
IAS 8 之修正「會計估計值之定義」	2023年1月1日(註2)
IAS 12 之修正「與單一交易產生之資產及負債有關之遞延所得稅」	2023年1月1日(註3)
IAS 12 之修正「國際租稅變革—支柱二規則範本」	(註4)

(註1)於2023年1月1日以後開始之年度報導期間適用此項修正。

(註2)於2023年1月1日以後開始之年度報導期間所發生之會計估計值變動及會計政策變動適用此項修正。

(註3)除與租賃及除役義務有關之暫時性差異另有額外規定外，所表達之最早比較期間開始日(2022年1月1日)以後發生之交易適用此項修正。

(註4)對於作為IAS 12之暫時性例外規定(亦即企業不得認列有關支柱二所得稅之遞延所得稅資產及負債，亦不得揭露其相關資訊；惟企業應於財務報告揭露其已適用此一例外規定)，於此修正發布(2023年5月23日)後應立即依IAS 8追溯適用。對於其他揭露規定則適用於2023年1月1日以後開始之年度報導期間；報導結束日在2023年12月31日以前之期中報導無須揭露該等其他資訊。

1. IAS 1 之修正「會計政策之揭露」

此修正闡明，當一項交易、其他事項或情況之規模或性質重大，且與其相關之會計政策資訊對財務報告而言亦屬重大時，應揭露該等相關之重大會計政策資訊。反之，若企業判定一項交易、其他事項或情況之規模或性質並不重大或雖重大但與其相關之會計政策資訊並不重大，則無須揭露該等不重大之會計政策資訊，惟企業作成會計政策資訊係不重大之結論並不影響其他IFRS準則所規定之相關揭露。

2. IAS 8 之修正「會計估計值之定義」

此修正將會計估計值定義為財務報表中受衡量不確定性影響之貨幣金額，並提供進一步說明，除導因於前期錯誤更正外，輸入值或衡量技術變動對會計估計值之影響係屬會計估計值變動。

3. IAS 12之修正「與單一交易產生之資產及負債有關之遞延所得稅」

此修正限縮IAS 12 第15及24段中遞延所得稅負債及資產之認列豁免範圍。若單一交易於原始認列時產生之應課稅暫時性差異與可減除暫時性差異之金額相同，則不適用前述豁免規定。企業於第一次適用此修正時，應於所表達之最早比較期間開始日（2022年1月1日），對與租賃及除役義務有關之所有暫時性差異認列遞延所得稅，並於該日將累計影響數認列為保留盈餘（或權益之其他組成部分，如適當時）初始餘額之調整。自2022年1月1日以後發生之其他交易則應推延適用此修正。

4. IAS 12之修正「國際租稅變革－支柱二規則範本」

此修正規定，作為IAS 12之暫時性例外規定，企業不得認列與國際租稅變革有關之支柱二所得稅之遞延所得稅資產及負債，亦不得揭露其相關資訊；惟企業應於財務報告揭露其已適用此一例外規定。此外，企業應單獨揭露有關支柱二所得稅之當期所得稅費用（利益）。若支柱二法案已立法或已實質性立法但尚未生效，企業應揭露其暴露於支柱二所得稅之已知或可合理估計之質性及量化資訊。

本公司經評估上述準則及解釋對本公司財務狀況與財務績效並無重大影響。

(二)尚未採用經金管會認可之新發布、修正後國際財務報導準則之影響

下表彙列金管會認可之 113 年適用之國際財務報導準則之新發布、修正及修訂之準則及解釋：

新發布/修正/修訂準則及解釋	IASB 發布之生效日
IFRS16 之修正「售後租回中之租賃負債」	2024 年 1 月 1 日(註 1)
IAS 1 之修正「負債分類為流動或非流動」	2024 年 1 月 1 日
IAS 1 之修正「具合約條款之非流動負債」	2024 年 1 月 1 日
IAS 7 及 IFRS 7 之修正「供應商融資安排」	2024 年 1 月 1 日(註 2)

(註1)賣方兼承租人應將本修正之內容，依IAS 8之規定追溯適用於初次適用IFRS 16之日後所簽定之售後租回交易。

(註2)本修正提供某些過渡放寬規定，於首次適用時，企業無須揭露比較資訊及期中期間資訊，以及第44H段(b)(ii)-(iii)所規定之期初資訊。

1. IFRS 16之修正「售後租回中之租賃負債」

此修正闡明，對於售後租回之交易，若資產之移轉依IFRS 15之規定係以銷售處理者，賣方兼承租人因租回所產生之負債應依IFRS 16有關租賃負債之規定處理；惟若涉及非取決於指數或費率之變動租賃給付時，賣方兼承租人仍應以不認列與所保留使用權有關之損益之方式決定並認列該等變動給付所產生之租賃負債，後續實際之租賃給付金額與減少之租賃負債帳面金額間之差額係認列於損益。

2. IAS 1之修正「負債分類為流動或非流動」

此修正闡明，判斷負債是否分類為非流動時，應評估企業於報導期間結束日是否具有遞延清償期限至報導期間後至少12個月之權利。若企業於報導期間結束日具有該權利，則無論企業是否預期將行使該權利，該負債應分類為非流動。若企業必須遵循特定條件始具有將清償遞延之權利，則必須於報導期間結束日已遵循該等特定條件，始能將該負債分類為非流動，即使債權人係於較晚日期檢測企業是否遵循該等條件。

此外，此修正規定，為負債分類之目的，前述清償係指移轉現金、其他經濟資源或本公司之權益工具予交易對方致負債之消滅。惟若負債之條款，可能依交易對方之選擇，以移轉本公司之權益工具而導

致其清償，且若該選擇權依IAS 32「金融工具：表達」之規定係單獨認列於權益，則前述條款並不影響負債之分類。

3. IAS 1之修正「具合約條款之非流動負債」

此修正進一步闡明，僅有報導期間結束日以前須遵循之合約條款會影響該日負債之分類。報導期間後12個月內須遵循之合約條款並不影響負債之分類，惟企業對於報導期間結束日分類為非流動負債，若可能無法遵循合約條款而須於報導期間後12個月內清償者，應於附註揭露相關事實及情況。

4. IAS 7及IFRS 7之修正「供應商融資安排」

供應商融資安排係由一個或多個融資提供者代企業支付帳款予供應商，而企業同意依據與供應商約定之付款日或較晚之日期付款予融資提供者。IAS 7之修正係規定企業應揭露其供應商融資安排之資訊，以使財務報表使用者能夠評估該等安排對企業之負債、現金流量及流動性風險暴險之影響。IFRS 7之修正則於其應用指引中，納入企業於揭露如何管理金融負債流動性風險時，亦可能考量其是否透過供應商融資安排已取得或可取得融資額度，以及該等安排是否可能導致流動性風險集中之情況。

本公司經評估上述準則及解釋對本公司財務狀況與財務績效並無重大影響。

(三)國際會計準則理事會已發布但尚未經金管會認可之國際財務報導準則之影響

下表彙列國際會計準則理事會已發布但尚未納入金管會認可之國際財務報導準則之新發布、修正及修訂之準則及影響：

新發布/修正/修訂準則及解釋	IASB 發布之生效日
IFRS 10 及 IAS 28 之修正「投資者與其關聯企業或合資間之資產出售或投入」	未定
IFRS 17「保險合約」	2023年1月1日
IFRS 17之修正	2023年1月1日
IFRS 17之修正「初次適用IFRS 17及IFRS 9—比較資訊」	2023年1月1日
IAS 21之修正「缺乏可兌換性」	2025年1月1日

截至本個體財務報告發布日止，本公司仍持續評估上述準則及解釋對本公司財務狀況與財務績效之影響，相關影響待評估完成時予以揭露。

四、重大會計政策之彙總說明

編製本個體財務報告所採用之主要會計政策說明如下。除另有說明外，此等政策在所有報導期間一致地適用。

(一)遵循聲明

本個體財務報告係依據證券發行人財務報告編製準則編製。

(二)編製基礎

1.除下列重要項目外，本個體財務報告係按歷史成本編製：

- (1)按公允價值衡量之透過損益按公允價值衡量之金融資產及負債(包括衍生工具)。
- (2)按公允價值衡量之透過其他綜合損益按公允價值衡量之金融資產及負債。
- (3)按公允價值衡量之現金交割股份基礎給付協議之負債。
- (4)按退休基金資產減除確定福利義務現值之淨額認列之確定福利負債。

2. 編製符合IFRSs之個體財務報告需要使用一些重要會計估計，在應用本公司的會計政策過程中亦需要管理階層運用其判斷，涉及高度判斷或複雜性之項目，或涉及個體財務報告之重大假設及估計之項目，請詳附註五說明。
3. 本公司於編製個體財務報告時，對投資子公司、關聯企業或合資係採權益法處理。為使本個體財務報告之本年度損益、其他綜合損益及權益與本公司合併財務報告中歸屬於本公司業主之本年度損益其他綜合損益及權益相同，個體基礎與合併基礎下若干會計處理差異係調整「採用權益法之投資」、「採用權益法之子公司、關聯企業及合資損益份額」、「採用權益法之子公司、關聯企業及合資其他綜合損益份額」暨相關權益項目。

(三)外幣換算

1.外幣交易及餘額

- (1)外幣交易採用交易日或衡量日之即期匯率換算為功能性貨幣。
- (2)外幣貨幣性資產及負債餘額，按資產負債表日之即期匯率評價調整，因調整而產生之換算差額認列為當期損益。
- (3)外幣非貨幣性資產及負債餘額，屬透過損益按公允價值衡量者，按資產負債表日之即期匯率評價調整，因調整而產生之兌換差額認列為當期損益；屬透過其他綜合損益按公允價值衡量者，按資產負債表日之即期匯率評價調整，因調整而產生之兌換差額認列於其他綜合損益項目；屬非按公允價值衡量者，則按初始交易日之歷史匯率衡量。

2.國外營運機構之換算

- (1)功能性貨幣與表達貨幣不同之所有子公司、關聯企業及聯合控制個體，其經營結果和財務狀況以下列方式換算為表達貨幣：
 - A.表達於每一資產負債表之資產及負債係以該資產負債表日之收盤匯率換算。
 - B.表達於每一綜合損益表之收益及費損係以當期平均匯率換算。
 - C.所有因換算而產生之兌換差額認列為其他綜合損益。
- (2)當部分處分或出售之國外營運機構為關聯企業或聯合控制個體時，將於其他綜合損益項下之兌換差額按比例重分類於當期損益作為出售利益或損失之一部分。惟當本公司即使仍保留對前關聯企業或聯合控制個體之部分權益，但已喪失對國外營運機構屬關聯企業之重大影響或已喪失對國外營運機構屬聯合控制個體之聯合控制，則係以處分對國外營運機構之全部權益處理。
- (3)當部分處分或出售之國外營運機構為子公司時，係按比例將認列為其他綜合損益之累計兌換差額重新歸屬於該國外營運機構之非控制權益。惟當本公司即使仍保留對前子公司之部分權益，但已喪失對國外營運機構屬子公司之控制，則係以處分對國外營運機構之全部權益處理。

(四)資產與負債區分流動與非流動之分類標準

1.資產符合下列條件之一者，分類為流動資產：

- (1)預期將於正常營業週期中變現該資產，或意圖將其出售或消耗者。
- (2)主要為交易目的而持有者。
- (3)預期於資產負債表日後十二個月內將實現者。

(4)現金或約當現金，但於資產負債表日後逾十二個月用以交換、清償負債或受到其他限制者除外。

本公司將所有不符合上述條件之資產分類為非流動。

2.負債符合下列條件之一者，分類為流動負債：

(1)預期將於正常營業週期中清償者。

(2)主要為交易目的而持有者。

(3)須於資產負債表日後十二個月內清償者（即使於資產負債表日後至通過發布財務報告前已完成長期性之再融資或重新安排付款協議，亦屬流動負債）。

(4)不能無條件將清償期限延期至資產負債表日後至少十二個月者。負債之條款，可能依交易對方之選擇，以發行權益工具而導致清償者，不影響其分類。

本公司將所有不符合上述條件之負債分類為非流動。

(五)現金及約當現金

現金及約當現金包括庫存現金、銀行存款及隨時可轉換成定額現金且價值風險變動甚小之短期並具高度流動性之投資(包括原始到期日在三個月內之定期存款)。

(六)金融工具

金融資產與金融負債應於本公司成為該金融工具合約條款之一方時認列。

金融資產與金融負債原始認列時，係按公允價值衡量。原始認列時，直接可歸屬於金融資產與金融負債(除分類為透過損益按公允價值衡量之金融資產及金融負債外)取得或發行之交易成本，應從該金融資產或金融負債之公允價值加計或減除。直接可歸屬於透過損益按公允價值衡量之金融資產及金融負債之交易成本，則立即認列為損益。

1.金融資產

金融資產之慣例交易係採交易日會計認列及除列。

(1)衡量種類

本公司所持有之金融資產種類為透過損益按公允價值衡量之金融資產、按攤銷後成本衡量之金融資產及透過其他綜合損益按公允價值衡量之權益工具投資。

A.透過損益按公允價值衡量之金融資產

透過損益按公允價值衡量之金融資產包括強制透過損益按公允價值衡量及指定為透過損益按公允價值衡量之金融資產。強制透過損益按公允價值衡量之金融資產包括本公司未指定透過其他綜合損益按公允價值衡量之權益工具投資，及不符合分類為按攤銷後成本衡量或透過其他綜合損益按公允價值衡量之債務工具投資。

透過損益按公允價值衡量之金融資產係按公允價值衡量，所產生之股利係認列為其他收入，利息收入及再衡量產生之利益或損失則係認列於其他利益及損失。公允價值之決定方式請參閱附註十二(三)。

B.按攤銷後成本衡量之金融資產

本公司投資金融資產若同時符合下列兩條件，則分類為按攤銷後成本衡量之金融資產：

(a)係於某經營模式下持有，該模式之目的係持有金融資產以收取合約現金流量；及

(b)合約條款產生特定日期之現金流量，該等現金流量完全為支付本金及流通在外本金金額之利息。

按攤銷後成本衡量之金融資產於原始認列後，係以有效利息法決定之總帳面金額減除任何減損損失之攤銷後成本衡量，任何外幣兌換損益則認列於損益。

除下列兩種情況外，利息收入係以有效利率乘以金融資產總帳面金額計算：

- (a) 購入或創始之信用減損金融資產，利息收入係以信用調整後有效利率乘以金融資產攤銷後成本計算。
- (b) 非屬購入或創始之信用減損，但後續變成信用減損之金融資產，利息收入係以有效利率乘以金融資產攤銷後成本計算。

C.透過其他綜合損益按公允價值衡量之權益工具投資

本公司於原始認列時，可作一不可撤銷之選擇，將非持有供交易且非企業合併收購者所認列或有對價之權益工具投資，指定透過其他綜合損益按公允價值衡量。

透過其他綜合損益按公允價值衡量之權益工具投資係按公允價值衡量，後續公允價值變動列報於其他綜合損益，並累計於其他權益中。於投資處分時，累積於其他權益項下之損益直接移轉至保留盈餘，並不重分類為損益。

透過其他綜合損益按公允價值衡量之權益工具投資之股利於公司收款之權利確立時認列於損益中，除非該股利明顯代表部分投資成本之回收。

(2)金融資產減損

- A.本公司於每一資產負債表日按預期信用損失評估按攤銷後成本衡量之金融資產（含應收帳款）、透過其他綜合損益按公允價值衡量之債務工具投資、應收租賃款及合約資產之減損損失。
- B.應收帳款及應收租賃款均按存續期間預期信用損失認列備抵損失。其他債務工具投資係先評估自原始認列後信用風險是否顯著增加，若未顯著增加，則按12個月預期信用損失認列備抵損失，若已顯著增加，則按存續期間預期信用損失認列備抵損失。
- C.預期信用損失係以發生違約之風險作為權重之加權平均信用損失。12個月預期信用損失係代表金融工具於報導日後12個月內可能違約事項所產生之預期信用損失，存續期間預期信用損失則代表金融工具於預期存續期間所有可能違約事項產生之預期信用損失。
- D.所有金融資產之減損損失係藉由備抵帳戶調降其帳面金額，惟透過其他綜合損益按公允價值衡量之債務工具投資之備抵損失係認列於其他綜合損益，並不減少其帳面金額。

(3)金融資產之除列

本公司於符合下列情況之一時，將除列金融資產：

- A.來自金融資產現金流量之合約之權利失效。
- B.移轉收取金融資產現金流量之合約權利，且業已移轉金融資產所有權之幾乎所有風險及報酬。
- C.既未移轉亦未保留金融資產所有權之幾乎所有風險及報酬，惟未保留對金融資產之控制。

按攤銷後成本衡量之金融資產整體除列時，其帳面金額與所收取對價間之差額係認列於損益。透過其他綜合損益按公允價值衡量之債務工具投資整體除列時，其帳面金額與所收取對價加計已認列於其他綜合損益之任何累計利益或損失之總和間之差額係認列於損益。透過其他綜合損益按公允價值衡量之權益工具投資整體除列時，累積損益直接移轉至保留盈餘，並不重分類為損益。

2. 權益工具

本公司發行之債務及權益工具係依據合約協議之實質與金融負債及權益工具之定義分類為金融負債或權益。

權益工具係指表彰某一企業於資產減除其所有負債後剩餘權益之任何合約。本公司發行之權益工具係以取得之價款扣除直接發行成本後之金額認列。

3. 金融負債

(1) 後續衡量

除下列情況外，所有金融負債係以有效利息法按攤銷後成本衡量：

A. 透過損益按公允價值衡量之金融負債係指持有供交易之金融負債或原始認列時被指定為透過損益按公允價值衡量之金融負債。分類為持有供交易之金融負債係於發生時之主要目的為短期內再買回，及除財務保證合約或被指定且有效避險工具外之衍生工具。本公司於金融負債符合下列條件之一時，於原始認列將其指定為透過損益按公允價值衡量：

- (a) 係含嵌入式衍生工具之混合(結合)合約，且主合約非屬IFRS 9範圍內之資產；或
- (b) 可消除或重大減少衡量或認列不一致；或
- (c) 係依書面之風險管理政策，以公允價值基礎管理並評估其績效之工具。

B. 透過損益按公允價值衡量之金融負債，於原始認列時按公允價值衡量，相關交易成本則認列為當期損益。續後按公允價值衡量，其公允價值之變動認列於當期損益。

C. 指定為透過損益按公允價值衡量之金融負債，因信用風險變動所產生之公允價值變動金額係認列於其他綜合損益，後續不予重分類至損益，該負債剩餘之公允價值變動金額則列報於損益。惟若上述會計處理引發或加劇會計配比不當，則該負債之利益或損失全數列報於損益。

(2) 金融負債之除列

本公司僅於義務解除、取消或失效時，始將金融負債除列。除列金融負債時，其帳面金額與所支付或應支付對價總額（包含任何所移轉之非現金資產或承擔之負債）之差額認列為損益。

4. 金融工具之修改

當金融工具之合約現金流量發生重新協商或修改時，若未導致應除列該金融工具，則本公司以修改後之合約現金流量按原始有效利率折現重新計算金融資產之總帳面金額或金融負債之攤銷後成本，並將修改利益或損失認列於損益；所發生之成本或費用則作為修改後金融工具帳面金額之調整，並於修改後剩餘期間攤銷。若該重新協商或修改導致應除列該金融工具時，則依除列規定處理。

利率指標變革導致決定金融工具之合約現金流量基礎之變動，若為利率指標變革之直接結果所必須，且新基礎在經濟上約當於變動前之基礎，本公司採用實務權宜作法，於決定基礎變動時視為有效利率變動。若除利率指標變革所要求對決定合約現金流量之基礎作變動外，尚對金融工具作額外變動，本公司先適用實務權宜作法於利率指標變革所要求之變動，再適用金融工具修改之規定於不適用實務權宜作法之任何額外變動。

(七)存 貨

存貨按成本與淨變現價值孰低者為衡量基礎，採永續盤存制，成本依加權平均法決定。製成品及在製品之成本包括原料、直接人工、其他直接成本及生產相關之製造費用(按正常產能分攤)，惟不包括借款成本。比較成本與淨變現價值孰低時，採逐項比較法，淨變現價值係指在正常營業過程中之估計售價減除至完工尚須投入之估計成本及完成出售所需之估計成本後之餘額。

(八)採用權益法之投資子公司及關聯企業

1. 子公司指受本公司控制之個體（包括結構型個體），當本公司暴露於來自對該個體之參與之變動報酬或對該變動報酬享有權利，且透過對該個體之權力有能力影響該等報酬時，本公司即控制該個體。
2. 本公司與子公司間交易所產生之未實現損益業已銷除。子公司之會計政策已作必要之調整，與本公司採用之政策一致。
3. 本公司對子公司取得後之損益份額認列為當期損益，對其取得後之其他綜合損益份額則認列為其他綜合損益。如本公司對子公司所認列之損失份額等於或超過在該子公司之權益時，本公司繼續按持股比例認列損失。
4. 對子公司持股之變動若未導致喪失控制（與非控制權益之交易），係作為權益交易處理，亦即視為與業主間進行之交易。非控制權益之調整金額與所支付或收取對價之公允價值間之差額係直接認列為權益。
5. 當本公司喪失對子公司之控制，對前子公司之剩餘投資係按公允價值重新衡量，並作為原始認列金融資產之公允價值或原始認列投資關聯企業或合資之成本，公允價值與帳面金額之差額認列為當期損益。對於先前認列於其他綜合損益與該子公司有關之所有金額，其會計處理與本公司若直接處分相關資產或負債之基礎相同，亦即如先前認列為其他綜合損益之利益或損失，於處分相關資產或負債時將被重分類為損益，則當喪失對子公司之控制時，將該利益或損失自權益重分類為損益。
6. 關聯企業指所有本公司對其有重大影響而無控制之個體，一般係直接或間接持有其20%以上表決權之股份。本公司對關聯企業之投資採用權益法處理，取得時依成本認列。
7. 本公司對關聯企業取得後之損益份額認列為當期損益，對其取得後之其他綜合損益份額則認列為其他綜合損益。如本公司對任一關聯企業之損失份額等於或超過其在該關聯企業之權益（包括採用權益法所決定之投資關聯企業之帳面金額及實質上構成本集團對關聯企業淨投資之一部分之任何長期權益），本公司不認列進一步之損失，除非本公司對該關聯企業發生法定義務、推定義務或已代其支付款項。

8. 本公司與關聯企業間交易所產生之未實現損益業已依其對關聯企業之權益比例銷除；除非證據顯示該交易所轉讓之資產已減損，否則未實現損失亦予以銷除。關聯企業之會計政策已作必要之調整，與本公司採用之政策一致。
9. 關聯企業增發新股時，若本公司未按比例認購或取得，致使投資比例發生變動但仍對其有重大影響，該股權淨值變動之增減數係調整「資本公積」及「採用權益法之投資」。若致使投資比例下降者，除上述調整外，與該所有權權益之減少有關而先前已認列於其他綜合損益之利益或損失，且該利益或損失於處分相關資產或負債時須被重分類至損益者，依減少比例重分類至損益。
10. 當本公司喪失對關聯企業之重大影響，對原關聯企業之剩餘投資係按公允價值重新衡量，公允價值與帳面金額之差額認列為當期損益。
11. 當本公司處分關聯企業時，如喪失對該關聯企業之重大影響，對於先前認列於其他綜合損益與該關聯企業有關之所有金額，其會計處理與該關聯企業若直接處分相關資產或負債之基礎相同，亦即如先前認列為其他綜合損益之利益或損失，於處分相關資產或負債時將被重分類為損益，則當喪失對關聯企業之重大影響時，將該利益或損失自權益重分類為損益。如仍對該關聯企業有重大影響，僅按比例將先前在其他綜合損益中認列之金額依上述方式轉出。
12. 當本公司處分關聯企業時，如喪失對該關聯企業之重大影響，將與該關聯企業有關之資本公積轉列損益；如仍對該關聯企業有重大影響，則按處分比例轉列損益。
13. 依「證券發行人財務報告編製準則」規定，個體財務報告當期損益及其他綜合損益應與合併基礎編製之財務報告中當期損益及其他綜合損益歸屬於母公司業主之分攤數相同，個體財務報告業主權益應與合併基礎編製之財務報告中歸屬於母公司業主之權益相同。

(九) 不動產、廠房及設備

1. 不動產、廠房及設備係以取得成本為入帳基礎，並將購建期間之有關利息資本化。建造中之不動產、廠房及設備於達預期使用狀態前，測試該等資產能否正常運作時所生產之樣品係以成本與淨變現價值孰低衡量，其銷售價款及成本係認列於損益。
2. 後續成本只有在與該項目有關之未來經濟效益很有可能流入本公司，且該項目之成本能可靠衡量時，才包括在資產之帳面金額或認列為一項單獨資產。被重置部分之帳面金額應除列。所有其他維修費用於發生時認列為當期損益。
3. 土地不提列折舊。其他不動產、廠房及設備採成本模式，按估計耐用年限以直線法計提折舊。本公司於每一財務年度結束日對各項資產之殘值、耐用年限及折舊方法進行檢視，若殘值及耐用年限之預期值與先前之估計不同時，或資產所含之未來經濟效益之預期消耗型態已有重大變動，則自變動發生日起依國際會計準則第8號「會計政策、會計估計變動及錯誤」之會計估計變動規定處理。各項資產之耐用年限如下：

建 築 物	
廠房主建物	21至56年
廠房附屬其他設備	6至31年
機器設備及運輸設備	5至36年
其 他 設 備	3至51年
設 備 工 輓	依實際磨耗計提

4.於處分或預期無法由使用或處分產生未來經濟效益時，將不動產、廠房及設備除列。除列不動產、廠房及設備所產生之利益或損失金額，係淨處分價款與該資產帳面金額間差額，並且認列於當期損益。

(十)租 賃

本公司係於合約成立日評估合約是否係屬（或包含）租賃。對於合約包含一項租賃組成部分以及一項或多項之額外租賃或非租賃組成部分者，本公司以每一租賃組成部分之相對單獨價格及非租賃組成部分之彙總單獨價格為基礎，將合約中之對價分攤至該租賃組成部分。

1.本公司為承租人

除低價值標的資產之租賃及短期租賃按直線基礎認列費用外，本公司對其他租賃皆於租賃開始日認列使用權資產及租賃負債。

使用權資產

使用權資產原始按成本（包含租賃負債之原始衡量金額、租賃開始日前支付之租賃給付減除收取之租賃誘因、原始直接成本及復原標的資產之估計成本）衡量，後續按成本減除累計折舊及累計減損損失後之金額衡量，並調整租賃負債之再衡量數。

使用權資產採直線基礎自租賃開始日起至耐用年限屆滿時或租賃期間屆滿時兩者之較早者提列折舊，惟若租賃期間屆滿時將取得標的資產所有權，或若使用權資產之成本反映購買選擇權之行使，則自租賃開始日起至標的資產耐用年限屆滿時提列折舊。

租賃負債

租賃負債原始按租賃給付（包含固定給付、實質固定給付、取決於指數或費率之變動租賃給付等）之現值衡量。若租賃隱含利率容易確定，租賃給付使用該利率折現。若該利率並非容易確定，使用承租人增額借款利率。

後續，租賃負債採有效利息法按攤銷後成本基礎衡量，且利息費用係於租賃期間分攤。若租賃期間、標的資產購買選擇權之評估、殘值保證下預期支付之金額或用於決定租賃給付之指數或費率變動導致未來租賃給付有變動，本公司再衡量租賃負債，並相對調整使用權資產，惟若使用權資產之帳面金額已減至零，則剩餘之再衡量金額認列於損益中。租賃負債係以單行項目列報於個體資產負債表。

租賃協議中非取決於指數或費率之變動租賃給付係於發生當期認列為費用。

2.本公司為出租人

租賃如移轉附屬於標的資產所有權之幾乎所有風險與報酬，則分類為融資租賃；反之，則分類為營業租賃。

融資租賃下，租賃給付包含固定給付、實質固定給付、取決於指數或費率之變動租賃給付等。租賃投資淨額係按應收租賃給付及未保證殘值兩者之現值總和，並表達為應收融資租賃款。本公司採有系統且合理之基礎將融資收益分攤於租賃期間，以反映本公司未到期之租賃投資淨額於各期間可獲得之固定報酬率。

營業租賃下，減除租賃誘因後之租賃給付係按直線基礎認列租賃收益。因取得營業租賃所發生之原始直接成本係加計至標的資產之帳面金額，按與認列租賃收益相同之基礎，於租賃期間認列為費用。

(十一)非金融資產減損

本公司於資產負債表日針對有減損跡象之資產，估計其可回收金額，當可回收金額低於其帳面價值時，則認列減損損失。可回收金額係指一項資產之公允價值減處分成本或其使用價值，兩者較高者。當以前年度認列資產減損之情況不存在時，則在以前年度提列損失金額之範圍內予以迴轉。

(十二)負債準備

負債準備（包含短期員工福利及虧損性合約之估計）係因過去事件而負有現時法定或推定義務，很有可能需要流出具經濟效益之資源以清償該義務，且該義務之金額能可靠估計時認列。負債準備之衡量係以資產負債表日清償該義務所需支出之最佳估計現值衡量，折現率採用反映目前市場對貨幣時間價值及負債特定風險之評估之稅前折現率，折現之攤銷認列為利息費用。未來營運損失不得認列負債準備。

(十三)員工福利

1.短期員工福利

短期員工福利係以預期支付之非折現金額衡量，並於相關服務提供時認列費用。

2.退休金

(1)確定提撥計畫

對於確定提撥計畫，係依權責發生基礎將應提撥之退休基金數額認列為當期之退休金成本。預付提撥金於可退還現金或減少未來給付之範圍內認列為資產。

(2)確定福利計畫

A.確定福利計畫下之淨義務係以員工當期或過去服務所賺得之未來福利金額折現計算，並以年度結束日之確定福利義務現值減除計畫資產之公允價值列示。確定福利淨義務每年由精算師採用預計單位福利法計算，折現率係使用年度結束日與確定福利計畫之貨幣及期間一致之政府公債(於年度結束日)之市場殖利率。

B.確定福利計畫產生之再衡量數於發生當期認列於其他綜合損益，並表達於保留盈餘。

C.前期服務成本之相關費用立即認列為損益。

3.員工及董監事酬勞

員工及董監事酬勞係於具法定或推定義務且金額可合理估計時，認列為費用及負債。嗣後決議實際配發金額與估列金額有差異時，則按會計估計變動處理。

4.離職福利

離職福利係於正常退休日前終止對員工之聘僱或當員工決定接受公司之福利要約以換取聘僱之終止而提供之福利。本公司係於不再能撤銷離職福利之要約或於認列相關重組成本之孰早時認列費用。不預期在報導期間結束日後12個月全部清償之福利應予以折現。

(十四)股本

普通股分類為權益。特別股之分類係對合約協議之實質及金融負債與權益工具之定義，就附於特別股之特定權利予以評估，當展現金融負債之基本特性則分類為負債，否則分類為權益。直接歸屬於發行新股或認股權之增額成本於權益中列為價款減項。

(十五)所得稅

- 1.所得稅費用包含當期及遞延所得稅。除與列入其他綜合損益或直接列入權益之項目有關之所得稅分別列入其他綜合損益或直接列入權益外，所得稅係認列於損益。
- 2.當期所得稅根據本公司營運產生之應課稅所得，採用在資產負債表日已立法或已實質性立法之稅率計算。管理階層就適用所得稅相關法規定期評估所得稅申報之狀況，並在適用情況下根據預期須向稅捐機關支付之稅款估列所得稅負債。依我國所得稅法規定計算之未分配盈餘加徵所得稅，俟盈餘產生年度之次年度於股東會通過盈餘分派案後，始就實際盈餘之分派情形認列所得稅費用。
- 3.遞延所得稅採用資產負債表法，按資產及負債之課稅基礎與其於資產負債表之帳面金額所產生之暫時性差異認列。源自於原始認列之商譽所產生之遞延所得稅負債則不予認列，若遞延所得稅源自於交易(不包括企業合併)中對資產或負債之原始認列，且在交易當時未影響會計利潤或課稅所得(課稅損失)，則不予認列。若投資子公司產生之暫時性差異，本公司可以控制暫時性差異迴轉之時點，且暫時性差異很有可能於可預見之未來不會迴轉者則不予認列。遞延所得稅採用在資產負債表日已立法或已實質性立法，並於有關之遞延所得稅資產實現或遞延所得稅負債清償時預期適用之稅率(及稅法)為準。
- 4.遞延所得稅資產於暫時性差異、未使用之課稅損失及未使用所得稅抵減很有可能未來課稅所得可供使用之範圍內認列，並於每一報導期間結束日重評估未認列及已認列之遞延所得稅資產。
- 5.當有法定執行權將所認列之當期所得稅資產及負債金額互抵且有意圖以淨額基礎清償或同時實現資產及清償負債時，始將當期所得稅資產及當期所得稅負債互抵；當有法定執行權將當期所得稅資產及當期所得稅負債互抵，且遞延所得稅資產及負債由同一稅捐機關課徵所得稅之同一納稅主體、或不同納稅主體產生但各主體意圖以淨額基礎清償或同時實現資產及清償負債時，始將遞延所得稅資產及負債互抵。
- 6.因購置設備或技術、研究發展支出、人才培訓支出及股權投資等所產生之租稅優惠採用所得稅抵減會計。

(十六)收入認列

本公司來自客戶合約之收入認列原則，係以下列步驟認列收入：

- (1) 辨認客戶合約；
- (2) 辨認合約中之履約義務；
- (3) 決定交易價格；
- (4) 將交易價格分攤至合約中之履約義務；及
- (5) 於滿足履約義務時認列收入。

移轉商品或勞務與收取對價之時間間隔在1年以內之合約，其重大財務組成部分不予調整交易價格。

1.商品銷貨收入

商品銷貨收入來自鋼鐵原料及不銹鋼製品等產品之銷售。銷貨收入於產品之控制移轉予客戶時認列，因客戶對商品已有訂定價格與使用之權利且負有再銷售之主要責任，並承擔商品陳舊過時風險，本公司係於該時點認列收入及應收帳款；並以扣除銷貨退回、數量折扣及折讓之淨額表達。

去料加工時，加工產品所有權之控制並未移轉，是以去料時不認列收入。

(十七)借款成本

直接可歸屬於取得、建造或生產符合要件之資產之借款成本，係作為該資產成本之一部分，直到該資產達到預定使用或出售狀態之幾乎所有必要活動已完成為止。

特定借款如於符合要件之資本支出發生前進行暫時投資而賺取之投資收入，係自符合資本化條件之借款成本中減除。

除上述外，所有其他借款成本係於發生當期認列為損益。

(十八)會計政策變動

本公司於112年12月22日經董事會決議通過改變投資性不動產之會計政策，其後續衡量由成本模式改為公允價值模式。

新會計政策可提供投資性不動產較攸關之價值資訊，本公司追溯適用該項會計政策而調整各期財務報告受影響之項目。此會計政策變動對各期財務報告之影響項目及金額如下：

資產負債表	111年12月31日	111年1月1日
採用權益法之投資增加	\$ 4,487,270	\$ 3,963,105
權益增加	\$ 4,487,270	\$ 3,963,105

綜合損益表	111年度
採用權益法認列之關聯企業及合資之份額增加	\$ 517,461
本期淨利增加	\$ 517,461
其他綜合損益	\$ 6,704

五、重大會計判斷、估計及假設不確定性之主要來源

本公司將氣候變遷及相關政府政策及法規所造成之經濟影響納入重大會計估計之考量，並將持續檢視基本假設及估計。若估計之修正僅影響當期，則於修正當期認列；若會計估計之修正同時影響當期及未來期間，則於修正當期及未來期間認列。

本公司編製個體財務報告時，所作會計政策採用之重大判斷、重大會計估計及假設如下：

(一)會計政策採用之重大判斷

1.金融資產分類之經營模式判斷

本公司依據反映金融資產群組為達成特定經營目的而共同管理之層級，評估金融資產所屬經營模式。此評估需考量所有攸關證據，包括資產績效衡量方式、影響績效之風險及相關經理人之薪酬

決定方式，且需運用判斷。本公司持續評估其經營模式判斷是否適當，並為此監控於到期日前除列之按攤銷後成本衡量之金融資產及透過其他綜合損益按公允價值衡量之債務工具投資，瞭解其處分原因以評估該處分是否與經營模式之目標一致。若發現經營模式已有變更，本公司依IFRS 9之規定重分類金融資產，並自重分類日起推延適用。

2.收入認列

本公司依IFRS 15判斷於移轉特定商品或勞務予客戶前是否已取得或未取得該等商品或勞務之控制，而將為該交易中之主理人或代理人，若判斷為交易之代理人時，則認列交易淨額為收入。

若有下列情況之一，本公司為主理人：

- (1)商品或其他資產移轉予客戶前，本公司先自另一方取得該商品或資產之控制；或
- (2)本公司控制由另一方提供勞務之權利，以具有主導該方代本公司提供勞務予客戶之能力；或
- (3)本公司向另一方取得商品或勞務之控制，用以與其他商品或勞務結合，以提供特定之商品或勞務予客戶。

用以協助判斷本公司於移轉特定商品或勞務予客戶前是否控制該商品或勞務之指標包含（但不限於）：

- (1)本公司對完成提供特定商品或勞務之承諾負有主要責任。
- (2)本公司於特定商品或勞務移轉予客戶前承擔存貨風險，或於控制移轉予客戶後承擔存貨風險（例如，若客戶具有退貨權）。
- (3)本公司具有訂定價格之裁量權。

3.租賃期間

於決定租賃期間時，本公司考量產生經濟誘因以行使(或不行使)選擇權之所有攸關事實及情況，包括自開始日至選擇權行使日間所有事實及情況之預期變動。所考量之因素包括選擇權所涵蓋期間之合約條款及條件、於合約期間進行(或預期進行)之重大租賃權益改良，以及標的資產對本公司營運之重要性等等。於本公司控制範圍內發生重大事項或情況重大改變時，重評估租賃期間。

(二)重要會計估計及假設

1.有形資產及無形資產減損評估

資產減損評估過程中，本公司需依賴主觀判斷並依據資產使用模式及產業特性，決定特定資產群組之獨立現金流量、資產耐用年數及未來可能產生之收益與費損，任何由於經濟狀況之變遷或公司策略所帶來的估計改變均可能在未來造成重大減損。

2.金融資產之估計減損

應收帳款之估計減損係基於本公司對於違約率及預期損失率之假設。本公司考量歷史經驗、現時市場情況及前瞻性資訊，以作成假設並選擇減損評估之輸入值。若未來實際現金流量少於預期，可能會產生重大減損損失。

3.透過其他綜合損益按公允價值衡量之金融資產-未上市櫃公司股票之公允價值衡量

本公司持有之透過其他綜合損益按公允價值衡量之金融資產-未上市櫃公司股票之公允價值衡量，其公允價值主要係參考同類型公司評價、公司技術發展情形、市場狀況及其他經濟指標所做估計。任何判斷及估計之變動，均可能會影響其公允價值之衡量。有關金融工具公允價值之說明，請詳附註十二(三)。

4.採用權益法之投資減損評估

當有減損跡象顯示某項採權益法之投資可能已經減損致帳面金額無法被回收，本公司隨即評估該項投資之減損。本公司係依據享有被投資公司預期未來現金流量之折現值或預期可收到現金股利及處分投資所產生未來現金流量之折現值，評估可回收金額，並分析其相關假設之合理性。

5.遞延所得稅資產之可實現性

遞延所得稅資產係於未來很有可能具有足夠之課稅所得供可減除暫時性差異使用時方予以認列。評估遞延所得稅資產之可實現性時，必須涉及管理階層之重大會計判斷及估計，包含預期未來銷貨收入成長及利潤率、免稅期間、可使用之所得稅抵減、稅務規劃等假設。任何關於全球經濟環境、產業環境的變遷及法令的改變，均可能引起遞延所得稅資產之重大調整。

6.收入認列

銷貨收入相關退款負債係依歷史經驗及其他已知原因估計可能發生之產品退回及折讓，於產品出售當期列為銷貨收入之減項，且本公司定期檢視估計之合理性。

7.存貨之評價

由於存貨須以成本與淨變現價值孰低者計價，故本公司必須運用判斷及估計決定資產負債表日存貨之淨變現價值。本公司評估資產負債表日存貨因正常損耗、過時陳舊或無市場銷售價值之金額，並將存貨成本沖減至淨變現價值。

8.淨確定福利負債之計算

計算確定福利義務之現值時，本公司必須運用判斷及估計以決定資產負債表日之相關精算假設，包含折現率及未來薪資成長率等。任何精算假設之變動，均可能會重大影響本公司確定福利義務之金額。

9.承租人之增額借款利率

於決定租賃給付折現所使用之承租人增額借款利率時，係以同一幣別及攸關期間之無風險利率作為參考利率，並將所估計之承租人信用風險貼水及租賃特定調整（例如資產特定及附有擔保等因素）納入考量。

六、重要會計項目之說明

(一)現金及約當現金

項 目	112年12月31日	111年12月31日
現 金	\$ 1,324	\$ 1,324
支 票 存 款	253,771	322,010
活 期 存 款	251,296	245,515
合 計	<u>\$ 506,391</u>	<u>\$ 568,849</u>

1.本公司往來之金融機構信用品質良好，且本公司與多家金融機構往來以分散信用風險，預期發生違約之可能性甚低。

2.本公司未有將現金及約當現金提供質押之情形。

(二)透過損益按公允價值衡量之金融資產及金融負債

項 目	112 年 12 月 31 日	111 年 12 月 31 日
金融資產－流動：		
透過損益按公允價值衡量		
非衍生金融資產		
基金受益憑證	\$ 42,811	\$ 56,584

本公司未有將透過損益按公允價值衡量之金融資產提供質押之情形。

(三)應收帳款淨額

項 目	112 年 12 月 31 日	111 年 12 月 31 日
按攤銷後成本衡量		
總帳面金額	\$ 1,455,964	\$ 607,320
減：備抵損失	-	-
應收帳款淨額	\$ 1,455,964	\$ 607,320

1.本公司對商品銷售產生之應收帳款，平均授信期間為7天，係依據交易對手之產業特性、營業規模及獲利狀況所訂定之授信標準；收取遠期信用狀授信期間為60-120天。

2.其中屬關係人交易者，請參閱附註七(三)之說明。

3.本公司將部分應收帳款提供擔保之資訊，請參閱附註八。

4.本公司採用簡化作法按存續期間預期信用損失認列應收帳款之備抵損失。存續期間預期信用損失係使用準備矩陣計算，其考量客戶過去違約紀錄、現時財務狀況及產業經濟趨勢等。因本公司之信用損失歷史經驗顯示，不同客戶群之損失型態並無顯著差異，因此準備矩陣未進一步區分客戶群，以應收帳款逾期天數訂定預期信用損失率。

若有證據顯示交易對方面臨嚴重財務困難且本公司無法合理預期可回收金額，本公司直接沖銷相關應收帳款，惟仍會持續追索活動，因追索回收之金額則認列於損益。

5.本公司依準備矩陣衡量應收票據及款項之備抵損失(含關係人)如下：

112 年 12 月 31 日	預期信用損失率	總帳面金額	備抵損失(存續期)	
			間預期信用損失)	攤銷後成本
未逾期	0%~0.5%	\$ 1,455,964	\$ -	\$ 1,455,964
逾期1年以上	100.00%	-	-	-
合計		\$ 1,455,964	\$ -	\$ 1,455,964

111 年 12 月 31 日	預期信用損失率	總帳面金額	備抵損失(存續期)	
			間預期信用損失)	攤銷後成本
未逾期	0%~0.5%	\$ 607,320	\$ -	\$ 607,320
逾期1年以上	100.00%	-	-	-
合計		\$ 607,320	\$ -	\$ 607,320

6.應收票據及款項之備抵損失(含關係人)變動表如下：無。

7.截至112年及111年12月31日上開應收帳款所持有之其他信用增強(如信用狀)計分別為1,455,964千元及607,320千元。

8.相關信用風險管理及評估方式，請參閱附註十二之說明。

(四)其他應收款

項 目	112年12月31日	111年12月31日
應退營業稅	\$ 104,314	\$ 117,460
應收進貨價差款	7,272	36,386
應收其他	8,517	7,669
合 計	\$ 120,103	\$ 161,515

(五)存貨及銷貨成本

項 目	112年12月31日	111年12月31日
原 料	\$ 2,050,521	\$ 1,385,957
物 料	2,109,070	2,071,254
在 製 品	1,819,721	2,305,675
製 成 品	1,682,550	2,388,803
合 計	\$ 7,661,862	\$ 8,151,689

1.當期認為銷貨成本之存貨相關損(益)如下：

項 目	112年 度	111年 度
出售存貨成本	\$ 36,513,988	\$ 41,969,193
未分攤製造費用	444,068	404,880
存貨跌價損失(回升利益)	475,480	(145,862)
不可撤銷進貨合約損失(回升利益)	11,172	(163,651)
下腳收入	(20,484)	(20,035)
營業成本合計	\$ 37,424,224	\$ 42,044,525

2.本公司於112及111年度將存貨沖減至淨變現價值，或因調漲部份產品價格及消化部分庫存而致存貨淨變現價值回升，因而提列存貨跌價損失(回升利益)分別為475,480千元及(145,862)千元。

3.有關不可撤銷進貨合約損失之提列情形，請參閱附註六(十五)。

4.本公司未有將存貨提供質押之情形。

(六)預付款項

項 目	112年12月31日	111年12月31日
預付貨款	\$ 139,577	\$ 506,857
預付費用	269,077	201,781
留抵稅額	88,013	23,394
其 他	6,142	10,691
合 計	\$ 502,809	\$ 742,723

其中屬關係人交易者，請參閱附註七(三)之說明。

(七) 透過其他綜合損益按公允價值衡量之金融資產-非流動

項 目	112 年 12 月 31 日	111 年 12 月 31 日
權益工具－非流動		
國內上市櫃公司股票	\$ 19,606	\$ 4,963
國外未上市櫃公司股票	194,969	176,117
小 計	214,575	181,080
評價調整	(94,280)	(45,270)
合 計	\$ 120,295	\$ 135,810

1. 本公司依中長期策略目的投資上述國內(外)上市櫃(未上市櫃)公司股票，並預期透過長期投資獲利。本公司管理階層認為若將該等投資之短期公允價值波動列入損益，與前述長期投資規劃並不一致，因此選擇指定該等投資為透過其他綜合損益按公允價值衡量。
2. 相關信用風險管理及評估方式，請參閱附註十二(二)之說明。
3. 本公司於112年及111年12月31日透過其他綜合損益按公允價值衡量之金融資產未有提供質押之情況。

(八) 採用權益法之投資(重編後)

被投資公司	112 年 12 月 31 日	111 年 12 月 31 日	111 年 1 月 1 日
子公司：			
VALLEYFIELD LIMITED	\$ 3,800,174	\$ 3,484,259	\$ 3,086,540
PUBLIC ZONE CO., LTD.	3,344,188	3,077,497	2,735,110
兆盈事業(股)公司	36,467	302,182	440,769
嶸豐投資開發(股)公司	111,469	373,355	514,465
欣邦事業(股)公司	388,079	655,991	922,068
隆元投資開發(股)公司	3,096,799	2,638,438	2,433,828
利輝開發(股)公司	1,171,914	1,346,842	1,300,748
其 他	787,730	967,856	1,152,108
小 計	12,736,820	12,846,420	12,585,636
關聯企業：			
具重大性之關聯企業：			
泛喬(股)公司	2,521,842	2,537,615	2,613,315
義大開發(股)公司	883,970	900,491	1,034,619
燁輝企業(股)公司	7,340,141	7,364,234	7,243,804
燁興企業(股)公司	2,075,482	2,210,619	2,307,691
個別不重大之關聯企業	2,222,352	2,112,654	1,955,616
小 計	15,043,787	15,125,613	15,155,045
合 計	27,780,607	27,972,033	27,740,681
加：轉列其他非流動負債	93,062	-	-
採用權益法之投資淨額	\$ 27,873,669	\$ 27,972,033	\$ 27,740,681

1.子公司：

(1)有關本公司之子公司資訊，請參見本公司112年度合併財務報告附註四(三)。

(2)採用權益法認列之子公司投資及本公司對其所享有之損益及其他綜合損益份額，除義聯日本株式會社係按未經會計師查核之財務報告計算外，其餘係按經會計師查核之財務報告計算；惟本公司管理階層認為上述子公司倘經會計師查核，尚不致產生重大之調整。

(3)本公司對義聯日本株式會社、福建聯維物流有限公司及福建聯德企業有限公司之投資，因與子公司合併持股超過50%，故對該等公司具有控制力。

2.關聯企業：

(1)本公司之重大關聯企業之基本資訊如下：

公司名稱	持 股 比 率		
	112 年 12 月 31 日	111 年 12 月 31 日	111 年 1 月 1 日
泛喬(股)公司	24.36%	24.36%	26.33%
義大開發(股)公司	28.63%	28.63%	28.63%
燁輝企業(股)公司	16.31%	16.05%	15.98%
燁興企業(股)公司	16.15%	16.15%	16.15%

(2)本公司重大關聯企業之彙總性財務資訊如下：

A.資產負債表

	泛喬(股)公司		
	112 年 12 月 31 日	111 年 12 月 31 日	111 年 1 月 1 日
流動資產	\$ 6,761,807	\$ 6,904,181	\$ 7,201,584
非流動資產(註)	6,438,086	6,273,894	6,059,055
流動負債	1,665,913	1,438,124	2,606,211
非流動負債	1,146,766	1,301,991	697,067
權 益	\$ 10,387,214	\$ 10,437,960	\$ 9,957,361
占關聯企業淨資產之份額	\$ 2,530,528	\$ 2,546,301	\$ 2,622,001
對關聯企業交易之未實現損益	(8,686)	(8,686)	(8,686)
關聯企業帳面價值	\$ 2,521,842	\$ 2,537,615	\$ 2,613,315

(註)泛喬所持有之投資性不動產後續衡量採用公允價值模式。

	義大開發(股)公司		
	112 年 12 月 31 日	111 年 12 月 31 日	111 年 1 月 1 日
流動資產	\$ 675,574	\$ 415,062	\$ 477,649
非流動資產	7,376,867	7,615,363	7,831,811
流動負債	684,546	1,268,260	879,467
非流動負債	4,266,245	3,602,817	3,802,219
權 益	\$ 3,101,650	\$ 3,159,348	\$ 3,627,774
占關聯企業淨資產之份額	\$ 888,117	\$ 904,638	\$ 1,038,766
對關聯企業交易之未實現損益	(4,147)	(4,147)	(4,147)
關聯企業帳面價值	\$ 883,970	\$ 900,491	\$ 1,034,619

	燁輝企業(股)公司		
	112年12月31日	111年12月31日	111年1月1日
流動資產	\$ 10,043,976	\$ 10,612,468	\$ 10,712,705
非流動資產(註)	53,866,294	54,497,935	56,540,024
流動負債	11,271,597	10,092,825	11,679,228
非流動負債	7,518,081	9,056,199	10,170,942
權益	\$ 45,120,592	\$ 45,961,379	\$ 45,402,559
占關聯企業淨資產之份額	\$ 7,357,554	\$ 7,381,647	\$ 7,261,217
對關聯企業交易之未實現損益	(17,413)	(17,413)	(17,413)
關聯企業帳面價值	\$ 7,340,141	\$ 7,364,234	\$ 7,243,804

(註)燁輝公司之關聯企業所持有之投資性不動產後續衡量採用公允價值模式。

	燁興企業(股)公司		
	112年12月31日	111年12月31日	111年1月1日
流動資產	\$ 2,169,102	\$ 2,044,791	\$ 3,074,824
非流動資產(註)	17,133,855	16,641,623	17,003,062
流動負債	2,355,952	2,631,383	3,541,479
非流動負債	4,098,321	2,334,291	2,153,660
權益	\$ 12,848,684	\$ 13,720,740	\$ 14,382,747
占關聯企業淨資產之份額	\$ 2,075,482	\$ 2,216,335	\$ 2,323,272
對關聯企業交易之未實現損益	-	(5,716)	(15,581)
關聯企業帳面價值	\$ 2,075,482	\$ 2,210,619	\$ 2,307,691

(註)燁興公司及其關聯企業所持有之投資性不動產後續衡量採用公允價值模式。

B.綜合損益表

	泛喬(股)公司	
	112年度	111年度
營業收入	\$ 192,111	\$ 211,191
本期淨利(損)	\$ (45,303)	\$ (92,753)
其他綜合損益(稅後淨額)	(6,163)	(23,256)
本期綜合損益總額	\$ (51,466)	\$ (116,009)
自關聯企業收取之股利	\$ -	\$ -

	義大開發(股)公司	
	112年度	111年度
營業收入	\$ 701,956	\$ 607,090
本期淨利(損)	\$ (343,940)	\$ (416,509)
其他綜合損益(稅後淨額)	(13,757)	(51,917)
本期綜合損益總額	\$ (357,697)	\$ (468,426)
自關聯企業收取之股利	\$ -	\$ -

	燁輝企業(股)公司	
	112 年度	111 年度
營業收入	\$ 24,660,661	\$ 33,544,528
本期淨利	\$ 380,987	\$ 1,519,504
其他綜合損益(稅後淨額)	109,830	121,486
本期綜合損益總額	\$ 490,817	\$ 1,640,990
自關聯企業收取之股利	\$ 95,649	\$ 151,053

	燁興企業(股)公司	
	112 年度	111 年度
營業收入	\$ 5,015,149	\$ 6,828,696
本期淨利(損)	\$ (959,321)	\$ (678,521)
其他綜合損益(稅後淨額)	11,353	18,615
本期綜合損益總額	\$ (947,968)	\$ (659,906)
自關聯企業收取之股利	\$ -	\$ -

(3)本公司個別不重大關聯企業之份額彙總如下：

	112 年度	111 年度
享有之份額：		
本期淨利	\$ 28,500	\$ 80,723
其他綜合損益(稅後淨額)	65,705	40,323
本期綜合損益總額	\$ 94,205	\$ 121,046

(4)本公司之關聯企業有公開市場報價者，其公允價值如下：

	112 年 12 月 31 日	111 年 12 月 31 日	111 年 1 月 1 日
燁輝企業(股)公司	\$ 5,662,209	\$ 5,075,370	\$ 7,643,265
燁興企業(股)公司	1,118,614	1,032,897	1,817,212
合 計	\$ 6,780,823	\$ 6,108,267	\$ 9,460,477

(5)上述關聯企業之業務性質、主要營業場所及公司註冊之國家資訊，請參閱附註十三之附表六及附表七。

(6)對宏裕資產管理(股)公司、天悅溫泉休閒(股)公司、義大育樂(股)公司、義大健康生物科技(股)公司、燁輝企業(股)公司及燁興企業(股)公司之投資，持股雖未逾20%，但因具重大影響力，故採權益法評價。

(7)採用權益法評價之被投資公司燁輝企業(股)公司及燁興企業(股)公司，因本公司與其相互持股而互採權益法評價，其投資損益係採庫藏股票法計算認列。

(8)採用權益法之投資及本公司對其所享有之損益及其他綜合損益份額，係按經會計師查核之財務報告計算。

(9)本公司於112及111年12月31日以部分採用權益法之投資作為借款擔保之抵押品，請參閱附註八。

(九)不動產、廠房及設備(重編後)

項 目	112年12月31日	111年12月31日
土 地	\$ 2,930,380	\$ 2,930,380
房屋及建築	5,662,584	5,453,416
機器設備	32,835,394	32,155,010
電腦通訊設備	374,821	352,507
運輸設備	317,144	284,227
辦公設備	70,318	62,516
其他設備	5,354,184	5,351,527
待驗設備及未完工程	1,896,596	1,310,340
成本合計	49,441,421	47,899,923
減：累計折舊	(37,981,089)	(37,194,483)
合 計	\$ 11,460,332	\$ 10,705,440

成 本						待驗設備及	合 計
	土 地	房屋及建築	機器設備	其他設備(註)	未完工程		
112.1.1 餘額	\$ 2,930,380	\$ 5,453,416	\$ 32,155,010	\$ 6,050,777	\$ 1,310,340	\$ 47,899,923	
增 添	-	-	-	140,736	1,523,309	1,664,045	
處 分	-	-	(440)	(117,528)	-	(117,968)	
轉列費用	-	-	-	-	(4,579)	(4,579)	
重 分 類	-	209,168	680,824	42,482	(932,474)	-	
112.12.31 餘額	\$ 2,930,380	\$ 5,662,584	\$ 32,835,394	\$ 6,116,467	\$ 1,896,596	\$ 49,441,421	
累計折舊及減損							
112.1.1 餘額	\$ -	\$ 3,963,612	\$ 29,258,034	\$ 3,972,837	\$ -	\$ 37,194,483	
折舊費用	-	148,369	522,531	232,965	-	903,865	
處 分	-	-	(440)	(116,819)	-	(117,259)	
112.12.31 餘額	\$ -	\$ 4,111,981	\$ 29,780,125	\$ 4,088,983	\$ -	\$ 37,981,089	

成 本						待驗設備及	合 計
	土 地	房屋及建築	機器設備	其他設備(註)	未完工程		
111.1.1 餘額	\$ 2,930,380	\$ 5,451,158	\$ 32,138,154	\$ 5,995,864	\$ 858,941	\$ 47,374,497	
增 添	-	-	20,016	217,605	472,735	710,356	
處 分	-	-	(3,160)	(166,269)	-	(169,429)	
轉列費用	-	-	-	-	(15,501)	(15,501)	
重 分 類	-	2,258	-	3,577	(5,835)	-	
111.12.31 餘額	\$ 2,930,380	\$ 5,453,416	\$ 32,155,010	\$ 6,050,777	\$ 1,310,340	\$ 47,899,923	
累計折舊及減損							
111.1.1 餘額	\$ -	\$ 3,808,401	\$ 28,705,376	\$ 3,911,895	\$ -	\$ 36,425,672	
折舊費用	-	155,211	555,818	227,199	-	938,228	
處 分	-	-	(3,160)	(166,257)	-	(169,417)	
111.12.31 餘額	\$ -	\$ 3,963,612	\$ 29,258,034	\$ 3,972,837	\$ -	\$ 37,194,483	

(註)包括電腦通訊設備、運輸設備、辦公設備及其他設備。

1.本期增添與現金流量表取得不動產、廠房及設備調節如下：

項 目	112 年 度	111 年 度
不動產、廠房及設備增加數	\$ 1,664,045	\$ 710,356
應付設備款(增)減	10,846	(41,341)
購買不動產、廠房及設備支付現金數	\$ 1,674,891	\$ 669,015

2.有關不動產、廠房及設備借款成本資本化金額，請詳附註六(二十七)。

3.本公司於112及111年度不動產、廠房及設備提列減損損失金額均為0仟元。

4.以不動產、廠房及設備提供擔保之資訊，請參閱附註八之說明。

(十)租賃協議

1.使用權資產

項 目	112 年 12 月 31 日	111 年 12 月 31 日
土 地	\$ 653,969	\$ 150,159
減：累計折舊	(19,074)	(105,384)
淨 額	\$ 634,895	\$ 44,775

成 本	112 年 度	111 年 度
1.1 餘額	\$ 150,159	\$ 150,159
本 期 增 加	653,969	-
本 期 減 少	(150,159)	-
12.31 餘額	\$ 653,969	\$ 150,159
累計折舊及減損		
1.1 餘額	\$ 105,384	\$ 78,519
折 舊 費 用	30,268	26,865
本 期 減 少	(116,578)	-
12.31 餘額	\$ 19,074	\$ 105,384

2.租賃負債

項 目	112 年 12 月 31 日	111 年 12 月 31 日
租賃負債帳面金額		
流 動	\$ 17,616	\$ 17,010
非 流 動	\$ 426,747	\$ 11,568

租賃負債之折現率區間如下：

項 目	112 年 12 月 31 日	111 年 12 月 31 日
土 地	2.4%~2.72%	2.40%

有關租賃負債之到期分析，請參閱附註十二(二)之說明。

3.重要承租活動及條款

(1)本公司承租土地興建資源回收廠，以解決煉鋼廠之廢棄物回收，租期108年9月1日至113年8月31日。

重要租約條件如下：

A.本公司依租賃標的約定總額40%計算，支付押金476,000仟元，帳列存出保證金項下。（存出保證金於適用IFRS 16時，依折現值調整，並相對調整使用權資產）

B.出租人將土地設定抵押予本公司作為押金之保證，請參閱附註七。

C.租期屆滿，雙方同意依下列二者擇一執行：

(A)本公司依當時市價購買全部土地。

(B)本公司依帳面價值出售地上興建之全部建物及設備。

惟本公司於112年4月間與出租人重新簽訂合約，租賃期間修改為112年6月1日至132年5月31日計20年，本公司已於租賃修改日重新衡量租賃負債及存出保證金之折現值並調整使用權資產。修改後重要租約條件如下：

A.本公司依租賃標的約定總額53%計算，支付押金848,000仟元，分兩期支付，第一期476,000仟元於簽約時支付，每月租金為2,574仟元；第二期372,000仟元於113年12月31日前支付，每月租金1,728仟元，該租賃押金帳列存出保證金項下。（存出保證金於適用IFRS 16時，依折現值調整，並相對調整使用權資產）

B.出租人將全部土地設定抵押予本公司作為押金之保證，請參閱附註七。

C.租約進行期間或屆滿時，出租人如有意出售租賃標的，本公司有優先購買權。

4.轉租：無。

5.其他租賃資訊

本期之租賃相關費用資訊如下：

項 目	112 年度	111 年度
短期租賃費用	\$ 12,853	\$ 13,057
不計入租賃負債衡量中之變動		
租賃給付費用	\$ 2,668	\$ 812
租賃之現金流出總額(註)	\$ 32,616	\$ 30,476

(註)：係包括本期租賃負債本金支付數。

本公司選擇對符合短期租賃適用認列之豁免，不對該等租賃認列相關使用權資產及租賃負債。

6.本公司於112及111年度使用權資產提列減損損失金額均為0仟元。

(十一)存出保證金

項 目	112 年 12 月 31 日	111 年 12 月 31 日
土地租賃保證金	\$ 280,867	\$ 457,354
購料保證金	112,940	112,940
綠建築保證金	18,754	18,754
其 他	1,625	1,625
合 計	\$ 414,186	\$ 590,673

有關土地租賃保證金之內容，請參閱附註七之說明。

(十二)短期借款

借款性質	112年12月31日	111年12月31日
購料借款	\$ 11,866,789	\$ 9,197,715
信用借款	2,042,360	990,000
抵押借款	810,192	594,873
合計	<u>\$ 14,719,341</u>	<u>\$ 10,782,588</u>
利率區間	<u>1.59%-7.18%</u>	<u>1.48%-7.19%</u>

上述短期借款之擔保品，請參閱附註八之說明。

(十三)應付短期票券

項目	112年12月31日	111年12月31日
應付商業本票	\$ 1,000,000	\$ 900,000
減：未攤銷折價	(2,427)	(2,264)
淨額	<u>\$ 997,573</u>	<u>\$ 897,736</u>
利率區間	<u>2.80%~3.28%</u>	<u>2.78%-3.03%</u>

上述應付短期票券之擔保品，請參閱附註八之說明。

(十四)其他應付款

項目	112年12月31日	111年12月31日
應付薪獎	\$ 295,035	\$ 303,091
應付廢棄物處理費	230,037	235,534
應付運費	201,464	206,033
應付水電費	199,744	235,193
應付工程設備款	60,465	67,607
應付利息	57,814	37,617
應付溢收款	19,548	6,407
應付修繕費	44,577	65,134
應付保險費	37,884	36,973
應付退休金	16,334	17,160
應付佣金	11,537	28,393
其他	115,074	91,113
合計	<u>\$ 1,289,513</u>	<u>\$ 1,330,255</u>

屬關係人交易者，請參閱附註七(三)之說明。

(十五)負債準備－流動

項目	112年12月31日	111年12月31日
員工福利	\$ 76,491	\$ 75,773
虧損性進貨合約	11,172	-
合計	<u>\$ 87,663</u>	<u>\$ 75,773</u>

項 目	員 工 福 利	虧 損 性 進 貨 合 約	合 計
112年1月1日	\$ 75,773	\$ -	\$ 75,773
當期新增之負債準備	76,491	11,172	87,663
當期使用之負債準備	(75,773)	-	(75,773)
112年12月31日	\$ 76,491	\$ 11,172	\$ 87,663

項 目	員 工 福 利	虧 損 性 進 貨 合 約	合 計
111年1月1日	\$ 74,530	\$ 163,651	\$ 238,181
當期新增之負債準備	75,773	-	75,773
當期使用之負債準備	(74,530)	(163,651)	(238,181)
111年12月31日	\$ 75,773	\$ -	\$ 75,773

- 1.員工福利負債準備係員工既得短期服務休假權利之估列。
- 2.虧損性進貨合約之負債準備係本公司對已簽訂不可撤銷之原料進貨合約，預估其履行合約義務所發生之成本，將超過預期從該合約所能獲得之經濟利益之差額。

(十六)長期借款及一年或一營業週期內到期長期負債

項 目	112年12月31日	111年12月31日
銀行聯貸借款－甲項	\$ 11,578,000	\$ 12,100,000
銀行聯貸借款－乙項	468,000	-
小 計	12,046,000	12,100,000
銀行擔保借款	700,000	-
銀行無擔保借款	440,509	510,577
合 計	13,186,509	12,610,577
減：未攤銷手續費	(37,809)	(47,463)
減：一年內到期長期負債	(2,189,780)	(560,531)
長 期 借 款	\$ 10,958,920	\$ 12,002,583
期末借款利率區間	2.8%~5.015%	1.205%-8.8028%

- 1.上述長期借款之擔保，請參閱附註八之說明。
- 2.本公司於111年11月與兆豐銀行等13家聯貸銀行簽訂聯合授信合約，授信總額度為15,828,000仟元，並業已動撥償還既有聯貸案。依聯貸借款合同規定，於借款期間應依會計師查核簽證之半年度及年度合併財務報告計算並維持特定之流動比率、負債比率、利息保障倍數及淨值等財務比率，本公司依112年度合併財務報告計算聯貸合約中所約定財務比率，除利息保障倍數未達合約標準外，餘皆符合聯貸借款合同之規定。自該不符約定之合併財務報告公告之次日起，利率需加碼0.15%(年利率)，直至改善為止。惟前述違反財務比率不視為發生違約情事。
- 3.本公司於109年1月與奧地利銀行簽訂出口信用借款合同，授信總額度為歐元11,185仟元，依借款合同規定，於借款期間應依會計師查核簽證之半年度及年度合併財務報告計算並維持特定之流動比率、負債比率、利息保障倍數及淨值等財務比率，並於110年度與銀行協議更改授信條件，除負債比率不符視為違約外，其餘比率不符則僅須加計0.15%利息，不視為違約。本公司依112年度合併財務報告計算聯貸合約中所約定財務比率，除利息保障倍數未達合約標準外，餘皆符合聯貸借款合同之規定。

自該不符約定之財務報告公告之次日起，利率需加碼 0.15%(年利率)，直至改善為止，惟前述違反財務比率不視為發生違約。

(十七)退職後福利計畫

1.確定提撥計畫

- (1)本公司所適用「勞工退休金條例」之退休金制度，係屬政府管理之確定提撥退休計畫，依員工每月薪資6%提撥退休金至勞工保險局之個人專戶。
- (2)本公司於112及111年度依照確定提撥計畫中明定比例應提撥之金額已於綜合損益表認列費用總額分別為100,385千元及102,174千元。

2.確定福利計畫

- (1)本公司所適用我國「勞動基準法」之退休金制度，係屬確定福利退休計畫。員工退休金之支付，係根據服務年資及核准退休日前六個月平均工資計算。本公司按員工每月薪資總額10%提撥員工退休基金，交由勞工退休準備金監督委員會以該等委員會名義存入臺灣銀行之專戶。年度終了前，若估算專戶餘額不足給付次一年度內預估達到退休條件之勞工，次年度3月底前將一次提撥其差額。該專戶係委託勞動部勞動基金運用局管理，本公司並無影響投資管理策略之權利。
- (2)本公司因確定福利計畫所產生之義務列入資產負債表之金額列示如下：

項 目	112年 12月 31日	111年 12月 31日
確定福利義務現值	\$ 1,191,689	\$ 1,259,448
計畫資產公允價值	(891,851)	(879,599)
淨確定福利負債	\$ 299,838	\$ 379,849

- (3)淨確定福利負債之變動列示如下：

項 目	112 年 度		
	確定福利計畫義務現值	計畫資產公允價值	淨確定福利負債
1月1日餘額	\$ 1,259,449	\$ (879,599)	\$ 379,850
服務成本			
當期服務成本	3,991	-	3,991
利息費用(收入)	16,002	(11,558)	4,444
認列於損益	19,993	(11,558)	8,435
再衡量數			
計畫資產報酬 (除包含於淨利息之金額外)	-	(7,152)	(7,152)
精算(利益)損失—			
財務假設變動影響數	10,496	-	10,496
經驗調整	(22,267)	-	(22,267)
認列於其他綜合損益	(11,771)	(7,152)	(18,923)
雇主提撥數	-	(66,345)	(66,345)
福利支付數	(75,982)	72,803	(3,179)
12月31日餘額	\$ 1,191,689	\$ (891,851)	\$ 299,838

項 目	111 年 度		
	確定福利計畫義務現值	計畫資產公允價值	淨確定福利負債
1 月 1 日餘額	\$ 1,435,034	\$ (832,927)	\$ 602,107
服務成本			
當期服務成本	5,238	-	5,238
利息費用(收入)	9,840	(5,907)	3,933
認列於損益	15,078	(5,907)	9,171
再衡量數			
計畫資產報酬 (除包含於淨利息之金額外)	-	(57,716)	(57,716)
精算(利益)損失—			
財務假設變動影響數	(72,838)	-	(72,838)
經驗調整	(18,568)	-	(18,568)
認列於其他綜合損益	(91,406)	(57,716)	(149,122)
雇主提撥數	-	(72,366)	(72,366)
福利支付數	(99,258)	89,317	(9,941)
12 月 31 日餘額	\$ 1,259,448	\$ (879,599)	\$ 379,849

(4)本公司因「勞動基準法」之退休金制度暴露於下列風險：

A.投資風險

勞動部勞動基金運用局透過自行運用及委託經營方式，將勞工退休基金分別投資於國內(外)權益證券與債務證券及銀行存款等標的，惟本公司之計畫資產得分配金額係以不低於當地銀行2年定期存款利率計算而得之收益。

B.利率風險

政府公債之利率下降將使確定福利義務現值增加，惟計畫資產之債務投資報酬亦會隨之增加，兩者對淨確定福利負債之影響具有部分抵銷之效果。

C.薪資風險

確定福利義務現值之計算係參考計畫成員之未來薪資。因此計畫成員薪資之增加將使確定福利義務現值增加。

(5)本公司確定福利義務現值，係由合格精算師進行精算。衡量日之重大假設列示如下：

項 目	衡 量 日	
	112 年 12 月 31 日	111 年 12 月 31 日
折 現 率	1.20%	1.30%
薪資預期增加率	1.78%	1.78%
確定福利義務平均到期期間	8 年	9 年

A.對於未來死亡率之假設係依照台灣壽險業第六回經驗生命表估計。

B.若重大精算假設分別發生合理可能之變動，在所有其他假設維持不變之情況下，將使確定福利義務現值增加(減少)之金額如下：

項 目	112年12月31日	111年12月31日
折現率		
增加0.25%	\$ (25,999)	\$ (28,706)
減少0.25%	\$ 26,816	\$ 29,655
薪資預期增加率		
增加0.25%	\$ 26,594	\$ 29,439
減少0.25%	\$ (25,915)	\$ (28,642)

由於精算假設可能彼此相關，僅單一假設變動之可能性不大，故上述敏感度分析可能無法反映確定福利義務現值實際變動情形。

(6)本公司於113年度預計支付予退休計畫之提撥金為72,829仟元。

(十八)股本

項 目	112 年 度	
	股數(仟股)	金 額
1月1日	2,620,413	\$ 26,204,136
現金增資	-	-
12月31日	2,620,413	\$ 26,204,136
項 目	111 年 度	
	股數(仟股)	金 額
1月1日	2,620,413	\$ 26,204,136
現金增資	-	-
12月31日	2,620,413	\$ 26,204,136

- 1.本公司104年12月25日股東臨時會通過以私募方式募集資金新台幣2,100,000仟元，計發行新股(普通股)300,000仟股，每股面額10元。私募價格訂為每股7元，以104年12月30日為增資基準日。本次私募普通股之權利義務原則上與本公司已發行之普通股相同，惟該等普通股之上市及再次賣出將依證券交易法等相關規定為之。
- 2.本公司106年2月10日股東臨時會通過以私募方式募集資金新台幣840,000仟元，計發行新股(普通股)120,000仟股，每股面額10元。私募價格訂為每股7元，以106年3月2日為增資基準日。本次私募普通股之權利義務原則上與本公司已發行之普通股相同，惟該等普通股之上市及再次賣出將依證券交易法等相關規定為之。
- 3.本公司112年及111年12月31日實收資本額均為26,204,136仟元，分為2,620,413仟股，均為普通股，其股款明細如下：

項 目	112年12月31日	111年12月31日
屬私募普通股股本	\$ 4,200,000	\$ 4,200,000
屬非私募普通股股本	22,004,136	22,004,136
合 計	\$ 26,204,136	\$ 26,204,136

- 4.截至112年12月31日止，本公司額定資本額為26,204,136仟元，分為2,620,413仟股。

(十九)資本公積

項 目	112年12月31日	111年12月31日
因採用權益法之投資而認列	\$ 1,023,864	\$ 1,013,590

依公司法規定，超過票面金額發行股票所得之溢額及受領贈與之所得之資本公積，除得用於彌補虧損外，於公司無累積虧損時，得按股東原有股份之比例發給新股或現金。另依證券交易法之相關規定，以上開資本公積撥充資本時，每年以其合計數不超過實收資本額百分之十為限。公司非於盈餘公積填補資本虧損仍有不足時，不得以資本公積補充之。因採用權益法之投資所產生之資本公積，不得作為任何用途。

(二十)保留盈餘及股利政策

1.依本公司章程之盈餘分派政策規定，每屆決算所得盈餘，依下列原則分配之：

(1)本公司產業之生命週期正處成長期，未來將依據擴充計畫及獲利能力，採剩餘股利政策。

(2)分派條件及時機：

本公司每屆決算所得盈餘，應依法完納一切稅捐及彌補以往年度虧損後，應先就其餘額提存百分之十為法定盈餘公積金，並得依營運需要或法令規定，提列或迴轉特別盈餘公積，再加計上年度累計未分配盈餘後，為累積可分配盈餘，得優先分派股息後，再分派紅利，其分配議案由股東會決議分派之。

(3)股利種類：

盈餘之分派應考慮公司未來之資本支出計畫及資金需求情形，以現金股利及股票股利方式為之，惟現金股利占股利總額比率不得低於10%，股票股利占股利總額比率不得高於90%。

(4)股東股利視公司營運狀況，由董事會依據前項規定，提請股東大會決議分配之。

2.法定盈餘公積除彌補公司虧損及按股東原有股份之比例發給新股或現金外，不得使用之，惟發給新股或現金者，以該項公積超過實收資本額百分之二十五之部分為限。

3.特別盈餘公積

(1)本公司分派盈餘時，依法令規定須就當年度資產負債表日之其他權益項目借方餘額提列特別盈餘公積始得分派，俟後其他權益項目借方餘額迴轉時，迴轉金額得列入可供分派盈餘中。

(2)首次採用IFRSs時，依101年4月6日金管證發字第1010012865號函提列之特別盈餘公積，本公司於嗣後如有因使用、處分或重分類相關資產時，得就原提列特別盈餘公積之比例予以迴轉為可分配保留盈餘，本公司股東會於104年6月決議以特別盈餘公積725,304仟元彌補虧損，嗣後有盈餘年度，其原提列特別盈餘公積之原因消除前，應就不足數額補足提列特別盈餘公積，始得分派盈餘。

4.本公司股東會於112年6月及111年6月決議之111及110年度盈餘撥補案，因累積虧損，故未發放股東股利。

5.本公司於113年3月7日召開董事會提議討論112年度盈虧撥補案，因截至112年12月31日止財務報表仍呈累積虧損，故不發放股東紅利，上述盈虧撥補案尚待113年6月間召開之股東常會決議。

6.有關本公司董事會提議及股東會決議盈餘分派情形，請至臺灣證券交易所「公開資訊觀測站」查詢。

(二十一)其他權益

項 目	國外營運機構 財務報表換算之 兌換差額	透過其他綜合損 益按公允價值衡 量之金融資產未 實現評價(損)益		避險工具之損益	合 計
		實現評價(損)益	避險工具之損益		
112.1.1 餘額	\$ (629,649)	\$ (37,435)	\$ 3,168	\$ (663,916)	
透過其他綜合損益按公允 價值衡量之金融資產未實 現評價(損)益					
- 未實現損(益)	-	(34,367)	-	(34,367)	
- 處分損(益)重分類至保 留盈餘	-	(14,643)	-	(14,643)	
採權益法認列子公司、關聯 企業及合資之份額	(27,156)	97,836	349	71,029	
112.12.31 餘額	\$ (656,805)	\$ 11,391	\$ 3,517	\$ (641,897)	

項 目	國外營運機構 財務報表換算之 兌換差額	透過其他綜合損 益按公允價值衡 量之金融資產未 實現評價(損)益		避險工具之損益	合 計
		實現評價(損)益	避險工具之損益		
111.1.1 餘額	\$ (1,455,904)	\$ 124,106	\$ 2,287	\$ (1,329,511)	
透過其他綜合損益按公允價 值衡量之金融資產未實現評 價(損)益	-	(42,593)	-	(42,593)	
採權益法認列子公司、關聯 企業及合資之份額	826,255	(118,948)	881	708,188	
111.12.31 餘額	\$ (629,649)	\$ (37,435)	\$ 3,168	\$ (663,916)	

(二十二)營業收入

項 目	112 年 度	111 年 度
客戶合約收入總額		
出售產品收入	\$ 37,407,559	\$ 45,613,703
其他營業收入(註)	35,482	91,730
客戶合約銷貨收入總額	37,443,041	45,705,433
減：銷貨退回	(33,016)	(141,336)
銷貨折讓	(1,072,340)	(1,124,320)
客戶合約收入淨額	\$ 36,337,685	\$ 44,439,777

(註)係受託代購原料之收入，本公司採代理人方式，認列進銷貨之淨額為其他營業收入，請參閱附註七(三)。

1.客戶合約收入之細分：

(1)本公司之收入可細分為下列主要產品線及地理區域：

112年度：

	鋼 鐵 產 品	其 他	合 計
<u>主要地區市場</u>			
台 灣	\$ 24,181,867	\$ 35,482	\$ 24,217,349
日 本	3,400,059	-	3,400,059
韓 國	2,341,739	-	2,341,739
義 大 利	2,981,290	-	2,981,290
其 他 國 家	3,397,248	-	3,397,248
合 計	<u>\$ 36,302,203</u>	<u>\$ 35,482</u>	<u>\$ 36,337,685</u>
於某一時點滿足 履約義務	<u>\$ 36,302,203</u>	<u>\$ 35,482</u>	<u>\$ 36,337,685</u>

111年度：

	鋼 鐵 產 品	其 他	合 計
<u>主要地區市場</u>			
台 灣	\$ 25,800,387	\$ 91,730	\$ 25,892,117
日 本	5,530,733	-	5,530,733
韓 國	3,211,040	-	3,211,040
義 大 利	2,793,775	-	2,793,775
其 他 國 家	7,012,112	-	7,012,112
合 計	<u>\$ 44,348,047</u>	<u>\$ 91,730</u>	<u>\$ 44,439,777</u>
於某一時點滿足 履約義務	<u>\$ 44,348,047</u>	<u>\$ 91,730</u>	<u>\$ 44,439,777</u>

2.合約餘額

本公司認列客戶合約收入相關之應收款項及合約負債如下：

項 目	112 年 12 月 31 日	111 年 12 月 31 日
應收款項	<u>\$ 1,455,964</u>	<u>\$ 607,320</u>
合約負債－流動	<u>\$ 125,071</u>	<u>\$ 144,930</u>

合約資產及合約負債之變動主要係來自滿足履約義務之時點與客戶付款時點之差異，並無其他重大變動。

來自期初合約負債於112及111年度認列於當期收入分別為144,930千元及492,218千元。

(二十三)員工福利、折舊、折耗及攤銷費用

性 質 別	112 年 度		
	屬於營業成本者	屬於營業費用者	合 計
員工福利費用			
薪資費用	\$ 1,478,391	\$ 322,651	\$ 1,801,042
勞健保費用	186,805	34,491	221,296
退休金費用	89,234	17,435	106,669
董事酬金	-	2,230	2,230
其他員工福利費用	277,253	30,019	307,272
折舊費用	893,964	40,169	934,133
攤銷費用	-	-	-
合 計	\$ 2,925,647	\$ 446,995	\$ 3,372,642

性 質 別	111 年 度		
	屬於營業成本者	屬於營業費用者	合 計
員工福利費用			
薪資費用	\$ 1,485,151	\$ 339,922	\$ 1,825,073
勞健保費用	183,600	34,605	218,205
退休金費用	92,828	17,451	110,279
董事酬金	-	761	761
其他員工福利費用	275,592	26,846	302,438
折舊費用	927,651	37,442	965,093
攤銷費用	-	-	-
合 計	\$ 2,964,822	\$ 457,027	\$ 3,421,849

1.本公司員工人數及員工福利費用額外資訊如下：

- (1)本公司於112及111年度之員工人數分別為2,629人及2,703人，其中未兼任員工之董事分別為3人及4人。
- (2)112年度平均員工福利費用928千元，111年度平均員工福利費用910千元。
- (3)112年度平均員工薪資費用686千元，111年度平均員工薪資費用676千元。
- (4)112及111年度平均員工薪資費用調整變動情形分別為1.43%及(12.44%)。
- (5)112及111年度監察人酬金分別為300千元及288千元。

2.本公司薪酬政策(包括董事、監察人、經理人及員工)如下：

(1)董事薪酬

A.全體董事每月支領之車馬費，不論盈虧均需支付，其金額由董事會議定之。獨立董事之報酬及董事長、副董事長之薪資，由董事會依相關同業通常水準議定，董事長及副董事長得依本公司薪給待遇之相關規定支領其他給與。

B.公司章程中亦明訂公司年度如有獲利，應提撥千分之一以下為董監酬勞。依本公司薪酬委員會組織章程之規定，董事酬勞之給付依「公司章程」辦理。

(2)監察人酬金

A.全體監察人每月支領之車馬費，不論盈虧均需支付，其金額由董事會議定之。

B.公司章程中亦明訂公司年度如有獲利，應提撥千分之一以下為董監酬勞。依本公司薪酬委員會組織章程之規定，監察人酬勞之給付依「公司章程」辦理。

(3)經理人薪酬

本公司經理人獲派之酬金金額，乃依其職務、貢獻、該年度公司經營績效及考量公司未來風險，經薪酬委員會審議並送交董事會決議。

(4)員工薪酬

本公司致力於提供員工一個在同業平均水準以上的薪酬與福利。在兼顧外部競爭、內部公平及合法性的前提下，提供多元並具競爭力的薪酬制度，並秉持與員工利潤共享的理念，吸引、留任、發展、激勵我們的員工。本公司員工的薪酬包含按月發給之薪資，以及公司根據年度獲利狀況所發放之員工酬勞。依本公司之章程明訂公司年度如有獲利，應提撥千分之二以上為員工酬勞。

3.依本公司章程規定，本公司年度如有獲利，應提撥千分之二以上為員工酬勞及千分之一以下為董監酬勞。112及111年度均因累積虧損，故估計員工酬勞及董監酬勞均為0千元。年度財務報告通過發布日後若金額仍有變動，則依會計估計變動處理，於次一年度調整入帳。

4.本公司於113年3月及112年3月董事會均決議不分派員工酬勞及董監酬勞，與112及111年度財務報表所認列之員工酬勞及董監酬勞金額均為0千元並無差異。

5.本公司董事會通過之員工酬勞及董監酬勞相關資訊，請至臺灣證券交易所「公開資訊觀測站」查詢。

(二十四)利息收入

項 目	112 年 度	111 年 度
銀行存款利息	\$ 3,149	\$ 1,053
資金融通息	32,924	16,953
存出保證設算利息收入	9,008	10,835
合 計	\$ 45,081	\$ 28,841

(二十五)其他收入

項 目	112 年 度	111 年 度
租 金 收 入	\$ 51,928	\$ 51,144
股 利 收 入	20,926	4,539
其他補助收入	7,502	3,742
技術及諮詢服務收入	8,610	18,640
補 償 收 入	178	33,448
豁免利息收入	37,320	-
其 他	844	1,712
合 計	\$ 127,308	\$ 113,225

與關係人間之補償收入請參閱附註七(三)。

(二十六)其他利益及損失

項 目	112 年 度	111 年 度
透過損益按公允價值衡量之金融 資產評價(損)益	\$ 2,184	\$ 23,784
處分投資(損)益	1,299	(2,708)
處分不動產、廠房及設備利益	364	216
淨外幣兌換(損)益	(39,824)	(64,782)
租賃修改利益	2,013	-
其 他 損 失	(1,946)	(1,889)
合 計	\$ (35,910)	\$ (45,379)

(二十七)財務成本

項 目	112 年 度	111 年 度
銀行借款之利息	\$ 821,232	\$ 579,931
資金融通息	-	1,309
租賃負債之利息	7,346	868
其他財務成本	9,653	34,614
小 計	838,231	616,722
減：符合要件之資產資本化金額	(58,811)	(24,027)
財 務 成 本	\$ 779,420	\$ 592,695

(二十八)所得稅

1.所得稅費用(利益)組成部分：

項 目	112 年 度	111 年 度
<u>當期所得稅</u>		
當期所產生之所得稅	\$ -	\$ -
境外資金匯回稅款	2,018	3,950
當年度所得稅費用	2,018	3,950
<u>遞延所得稅</u>		
暫時性差異及虧損扣抵之原始 產生及迴轉	(266,903)	(19,914)
遞延所得稅費用	(266,903)	(19,914)
所得稅費用(利益)	\$ (264,885)	\$ (15,964)

2.與其他綜合損益相關之所得稅費用(利益)：

項 目	112 年 度	111 年 度
國外營運機構財務報表換算差額	\$ 5	\$ 69,707
確定福利計畫再衡量數	3,785	29,824
合 計	\$ 3,790	\$ 99,531

3.當年度會計所得與認列於損益之所得稅費用調節如下：

項 目	112 年 度	111 年 度
稅 前 淨 利	\$ (3,653,941)	\$ (18,249)
稅前淨利按法定稅率計算之稅額	(730,788)	(3,650)
調整項目之稅額影響數：		
權益法認列投資損失(利益)	151,031	89,001
未實現金融資產評價損失(利益)	(437)	(4,757)
已實現投資損失	(2,050)	(4,089)
未(已)實現退休金	(12,218)	(14,627)
未實現存貨跌價損失(回升利益)	95,096	(29,173)
負 債 準 備	2,378	(32,482)
免 稅 所 得	(355)	(300)
其 他	16,343	77
虧 損 扣 抵	481,000	-
境外資金匯回稅款	2,018	3,950
遞延所得稅淨變動數	(266,903)	(19,914)
認列於損益之所得稅費用(利益)	\$ (264,885)	\$ (15,964)

本公司所適用之稅率為20%，未分配盈餘所適用之稅率為5%。

4.因暫時性差異而產生之遞延所得稅資產或負債：

項 目	112 年 度			
	期初餘額	認列於(損)益	認列於其他 綜合(損)益	期末餘額
遞延所得稅資產:				
暫時性差異				
淨確定福利負債	\$ 75,969	\$ (12,218)	\$ (3,785)	\$ 59,966
費用資本化	46,028	1,420	-	47,448
採權益法之投資損失	1,344,101	11,128	(5)	1,355,224
銷貨時點認列差異	8,693	(8,693)	-	-
負債準備	15,154	2,378	-	17,532
未實現銷貨折讓	19,751	(9,015)	-	10,736
未實現存貨跌價損失	9,925	95,096	-	105,021
未實現兌換損失	3,024	(2,099)	-	925
其 他	3,495	(3,494)	-	1
未使用虧損扣抵	280,880	192,400	-	473,280
合 計	\$ 1,807,020	\$ 266,903	\$ (3,790)	\$ 2,070,133

111 年 度

項 目	期初餘額	認列於其他		期末餘額
		認列於(損)益	綜合(損)益	
遞延所得稅資產:				
暫時性差異				
未實現金融資產評價損失	\$ 5,369	\$ (5,369)	\$ -	\$ -
淨確定福利負債	120,420	(14,627)	(29,824)	75,969
費用資本化	64,901	(18,873)	-	46,028
採權益法之投資損失	1,255,509	158,299	(69,707)	1,344,101
銷貨時點認列差異	13,857	(5,164)	-	8,693
負債準備	47,636	(32,482)	-	15,154
未實現銷貨折讓	17,334	2,417	-	19,751
未實現存貨跌價損失	39,098	(29,173)	-	9,925
未實現兌換損失	3,220	(196)	-	3,024
其 他	-	3,495	-	3,495
未使用虧損扣抵	319,293	(38,413)	-	280,880
合 計	\$ 1,886,637	\$ 19,914	\$ (99,531)	\$ 1,807,020

5.未認列為遞延所得稅資產之項目：

項 目	112 年 12 月 31 日	111 年 12 月 31 日
權益法投資損失	\$ 1,951,494	\$ 1,740,231
虧 損 扣 抵	709,919	421,319
投 資 抵 減	1,200	1,200
可減除暫時性差異	1,725	1,725
合 計	\$ 2,664,338	\$ 2,164,475

6.本公司營利事業所得稅經稅捐稽徵機關核定至110年度。

(二十九)其他綜合損益

項 目	112 年 度		
	稅前	所得稅(費用)利益	稅後淨額
不重分類至損益之項目：			
確定福利計畫再衡量數	\$ 18,923	\$ (3,785)	\$ 15,138
透過其他綜合損益按公允價值衡量之權益 工具投資未實現評價損益	(34,367)	-	(34,367)
採權益法認列子公司、關聯企業及合資之 份額			
確定福利計畫再衡量數	17,589	-	17,589
透過其他綜合損益按公允價值衡量 之權益工具投資未實現評價損益	97,837	-	97,837
小 計	99,982	(3,785)	96,197
後續可能重分類至損益之項目：			
採權益法認列子公司、關聯企業及合資之 份額			
國外營運機構財務報表換算之兌換差額	(27,151)	(5)	(27,156)
避險工具之(損)益	349	-	349
小 計	(26,802)	(5)	(26,807)
認列於其他綜合損益	\$ 73,180	\$ (3,790)	\$ 69,390
項 目	111 年 度		
	稅前	所得稅(費用)利益	稅後淨額
不重分類至損益之項目：			
確定福利計畫再衡量數	\$ 149,122	\$ (29,824)	\$ 119,298
透過其他綜合損益按公允價值衡量之權益 工具投資未實現評價損益	(42,593)	-	(42,593)
採權益法認列子公司、關聯企業及合資之份額			
確定福利計畫再衡量數	26,787	-	26,787
透過其他綜合損益按公允價值衡量 之權益工具投資未實現評價損益	(118,948)	-	(118,948)
小 計	14,368	(29,824)	(15,456)
後續可能重分類至損益之項目：			
採權益法認列子公司、關聯企業及合資之 份額			
國外營運機構財務報表換算之兌換差額	895,962	(69,707)	826,255
避險工具之(損)益	881	-	881
小 計	896,843	(69,707)	827,136
認列於其他綜合損益	\$ 911,211	\$ (99,531)	\$ 811,680

(三十)普通股每股盈餘

項 目	112 年 度	111 年 度
A.基本每股盈餘：		
本期淨利	\$ (3,389,056)	\$ (2,285)
本期流通在外加權平均股數(仟股)	2,620,413	2,620,413
基本每股盈餘(稅後)(元)	\$ (1.29)	-
B.稀釋每股盈餘：		
本期淨利	\$ (3,389,056)	\$ (2,285)
具稀釋作用之潛在普通股之影響	-	-
計算稀釋每股盈餘之本期淨利	\$ (3,389,056)	\$ (2,285)
本期流通在外加權平均股數(仟股)	2,620,413	2,620,413
員工酬勞影響數	-	-
計算稀釋每股盈餘之加權平均流通在外股數(仟股)	2,620,413	2,620,413
稀釋每股盈餘(稅後)(元)	\$ (1.29)	-

七、關係人交易

(一)母公司與最終控制者：

本公司為本集團之最終控制者。

(二)關係人名稱及其關係

關係人名稱	與本公司之關係
VALLEYFIELD LIMITED	子 公 司
PUBLIC ZONE CO, LTD	子 公 司
兆盈事業(股)公司	子 公 司
嶸豐投資開發(股)公司	子 公 司
欣邦事業(股)公司	子 公 司
隆元投資開發(股)公司	子 公 司
欽群投資開發(股)公司	子 公 司
吉鋁企業(股)公司	子 公 司
利輝開發(股)公司	子 公 司
福建聯德企業有限公司	子 公 司
福建聯維物流有限公司	子 公 司
YAO HONG INVESTMENT CO.LTD	子 公 司
UNITED WINNER METALS L.P	子 公 司
利新事業(股)公司	子 公 司
義聯日本株式會社	子 公 司
SIN FENG INVESTMENT CO., LTD	子 公 司
聯成預拌製品(股)公司	子 公 司
新展工程與管理顧問(股)公司	子 公 司
鞍鋼聯眾(廣州)不銹鋼有限公司	關 聯 企 業
燁輝企業(股)公司	關 聯 企 業
正新保全(股)公司	關 聯 企 業
燁茂實業(股)公司	關 聯 企 業
ASIAZONE CO.,LTD	關 聯 企 業
泛喬(股)公司	關 聯 企 業

義大開發(股)公司	關 聯 企 業
鑫陽鋼鐵(股)公司	關 聯 企 業
燁興企業(股)公司	關 聯 企 業
天津聯發精密鋼鐵有限公司	關 聯 企 業
義大育樂(股)公司	關 聯 企 業
宏裕資產管理(股)公司	關 聯 企 業
聯揚(香港)貿易有限公司	關 聯 企 業
朕豪大酒店(股)公司	關 聯 企 業
朕華國際(股)公司	關 聯 企 業
燁輝(香港)控股有限公司	關 聯 企 業
太平洋船舶貨物裝卸(股)公司	其他關係人
義大醫療財團法人義大醫院	其他關係人
財團法人義守大學	其他關係人
冠郢企業(股)公司	其他關係人
YIEH CORPORATION LIMITED	其他關係人
雲義科技(股)公司	其他關係人
燁宏企業(股)公司	其他關係人
天悅大酒店(股)公司	其他關係人
新泉營造股份有限公司	其他關係人
龍華旅行社(股)公司	其他關係人
義大客運(股)公司	其他關係人
皇樓港式茶樓(股)公司	其他關係人
義大皇家酒店(股)公司	其他關係人
義守大學實習中心	其他關係人
義大健康管理顧問(股)公司	其他關係人
福密實業(股)公司	其他關係人
僑嶺育樂(股)公司	其他關係人
燁貿國際(股)公司	其他關係人
YC GLOBAL HOLDING LTD.	其他關係人
LIAN SO (H.K.) CO., LIMITED	其他關係人

(三)與關係人間之重大交易事項

1.營業收入

關係人類別/名稱	112 年 度	111 年 度
關聯企業		
燁茂公司	\$ 4,388,769	\$ 5,060,473
燁興公司	2,709,579	3,695,406
其 他	323,913	1,054,479
關聯企業小計	7,422,261	9,810,358
其他關係人	504,220	782,714
合 計	\$ 7,926,481	\$ 10,593,072

(1)本公司銷售予關係人主要為冷熱軋不銹鋼鋼捲及不銹鋼小鋼胚等，銷貨價格係依盤價與一般客戶相當，收款方式係於出貨前預先收取L/C或T/T及部份關係人給予一定授信額度，於額度內銷貨，並於出貨後3個月內收款。貨款於出貨後5日內尚未給付，即視為延付貨款，內銷按年息4%，外銷按年息7.5%加計延遲給付之貨款息。

(2)本公司112及111年度受託關聯企業代購不銹鋼鋼捲之金額分別為1,740,645仟元及2,260,679仟元，受託代購之銷貨金額為1,705,163仟元及2,352,409仟元，上開交易本公司採代理人方式以淨額35,482仟元及91,730仟元認列收入。

2.進 貨

關係人類別/名稱	112 年 度	111 年 度
子 公 司		
VALLEYFIELD LIMITED	\$ 1,233,852	\$ -
關聯企業	713,758	1,229,054
其他關係人		
燁宏公司	1,361,261	2,734,832
其 他	4,990	55,194
其他關係人小計	1,366,251	2,790,026
合 計	\$ 3,313,861	\$ 4,019,080

(1)本公司向關係人進貨(熱軋不銹鋼捲)，進貨價格與一般供應商相當，付款方式為收貨前預付L/C或T/T，或自提單日起180天內電匯支付貨款。

(2)本公司向關係人進貨(特級廢碳鋼、規格外廢鋼及廢不銹鋼等)，因無同類型交易可供比較，係按約定價格辦理，收款條件為月結15天或收貨後付款90%，餘驗收後支付，或自提單日起180天內電匯支付貨款。

(3)本公司向關係人進貨(高碳鎳鐵、純鎳等)，進貨價格與一般供應商相當，付款方式為自提單日起90天或180天內電匯支付貨款。

3.應收關係人款項(不含對關係人放款)

帳列項目	關係人類別/名稱	112年12月31日	111年12月31日
應收帳款	關聯企業	\$ 30,108	\$ 6,186
	減：備抵呆帳	-	-
	淨 額	\$ 30,108	\$ 6,186
其他應收款	子公司		
	利新公司	\$ -	\$ 71,129
	其 他	6,552	13,104
	小 計	6,552	84,233
	關聯企業		
	鞍鋼聯眾公司	18,033	7,867
	其 他	1,290	26,921
	小 計	19,323	34,788
	其他關係人	272	251
	合 計	26,147	119,272
	減：備抵損失	-	-
	淨 額	\$ 26,147	\$ 119,272

4.應付關係人款項（不含向關係人借款）

帳列項目	關係人類別/名稱	112年12月31日	111年12月31日
應付票據	子 公 司	\$ 342	\$ 51
	關聯企業	2,815	548
	其他關係人	7,584	1,915
	合 計	\$ 10,741	\$ 2,514
應付帳款	子 公 司		
	VALLEYFIELD LIMITED	\$ 554,271	\$ -
	其 他	35	189
	小 計	554,306	189
	關聯企業		
	ASIAZONE	-	169,519
	其 他	108,539	67,055
	小 計	108,539	236,574
	其他關係人		
	燁宏公司	349,450	143,524
	其 他	2,160	2,699
	小 計	351,610	146,223
合 計	\$ 1,014,455	\$ 382,986	
其他應付款	子 公 司	\$ 69,083	\$ 46,246
	關聯企業	19,927	6,436
	其他關係人	44,349	38,835
	合 計	\$ 133,359	\$ 91,517

5.預付款項

關係人類別/名稱	112年12月31日	111年12月31日
其他關係人		
燁宏公司	\$ 74,384	\$ 388,052

6.財產交易

(1)取得之不動產、廠房及設備：

關係人類別/名稱	取 得 價 款	
	112 年 度	111 年 度
子公司	\$ 10	\$ 25
關聯企業	65,277	17,681
其他關係人	5,396	47,354
合 計	\$ 70,683	\$ 65,060

上開交易價格，係經雙方議價決定，截至112年及111年12月31日止，分別計2,686仟元及6,390仟元尚未支付。

(2)處分不動產、廠房及設備：無。

(3)取得投資性不動產：無。

(4)處分投資性不動產：無。

(5)取得金融資產：無。

(6)處分金融資產：

112年度：無。

111年度：

關係人類別/名稱	標的	交易金額	出售(損)益
子 公 司			
聯 成	義大健康生物科技(股)公司 380 仟股	\$ 3,674	(註)
聯 成	泛喬(股)公司 11,000 仟股	100,980	(註)
合 計		<u>\$ 104,654</u>	

上開股票交易價格，係參考被投資公司每股淨值經雙方議價決定，截至111年12月31日止，交易價款已全數收取。

(註)處分損益共計797仟元因屬組織重組帳列調整資本公積。

(7)取得其他資產：無。

(8)處分其他資產：無。

7.承租協議

(1)承租所取得之使用權資產

項 目	關係人類別	112 年 度	111 年 度
取得使用權資產	其他關係人 冠鄧企業	<u>\$ 653,969</u>	<u>\$ -</u>

項 目	關係人類別	112 年 12 月 31 日	111 年 12 月 31 日
存出保證金	其他關係人 冠鄧企業	<u>\$ 280,867</u>	<u>\$ 457,354</u>

項 目	關係人類別	112 年 12 月 31 日	111 年 12 月 31 日
租賃負債	其他關係人 冠鄧企業	<u>\$ 444,363</u>	<u>\$ 28,578</u>

項 目	關係人類別	112 年 度	111 年 度
利息收入	其他關係人	<u>\$ 9,008</u>	<u>\$ 10,835</u>
利息費用	其他關係人	<u>\$ 7,346</u>	<u>\$ 868</u>

上開租賃條件係依合約約定，並按月支付租金。

8.出租協議：請參閱附註九(九)之說明。

9.對關係人放款：

(1)期末餘額

關係人類別/名稱	期 末 餘 額	
	112 年 12 月 31 日	111 年 12 月 31 日
關 聯 企 業		
鞍鋼聯眾公司	<u>\$ 867,040</u>	<u>\$ 881,880</u>

(2)利息收入

關係人類別/名稱	112 年度	111 年度
關 聯 企 業		
鞍鋼聯眾公司	\$ 32,924	\$ 16,953
利 率 區 間	3.70%	3.70%

10.向關係人借款：

(1)期末餘額

關係人類別/名稱	期 末 餘 額	
	112 年 12 月 31 日	111 年 12 月 31 日
子 公 司		
PUBLIC ZONE	\$ -	\$ 262,571
VALLEYFIELD LIMITED	168,878	-
合 計	\$ 168,878	\$ 262,571

(2)利息支出

關係人類別/名稱	112 年 度	111 年 度
子 公 司	\$ -	\$ 1,309
利 率 區 間	-	0.00%-2.31%

11.背書保證：

(1)本公司為關係人向銀行借款，提供背書保證之明細如下：

關係人類別	112 年 12 月 31 日	
	幣 別	金 額
子 公 司	USD	107,000
	CNY	30,000
	NTD	558,400
關係人類別	111 年 12 月 31 日	
	幣 別	金 額
子 公 司	USD	112,890
	CNY	35,000
	NTD	714,240

(2)子公司為本公司從事衍生金融工具交易，提供其他金融資產－流動作為背書保證之擔保品，112年及111年12月31日背書保證金額分別為美金0仟元及1,300仟元。

(3)子公司為本公司向銀行借款，提供部分權益法之長投及不動產、廠房及設備作為背書保證之擔保品，112年及111年12月31日保證額度分別計626,853仟元及500,000仟元。

(4)其他關係人為本公司向銀行借款，提供土地作為背書保證之擔保品，詳附註六(十)之說明。

12.其他：

(1)各項收入

關係人類別	112 年 度	111 年 度
子 公 司		
利新公司	\$ 43,172	\$ 43,172
VALLEYFIELD LIMITED	26,892	-
PUBLIC ZONE	10,428	-
其 他	6,240	6,240
小 計	86,732	49,412
關聯企業		
鞍鋼聯眾公司	-	42,557
其 他	7,923	10,677
小 計	7,923	53,234
其他關係人	1,205	1,283
合 計	\$ 95,860	\$ 103,929

主要係租賃收入、服務費收入、延付貸款利息、廢棄物處理收入及資金使用補償收入等，租賃價格係依合約約定，並按月或季收取租金。

(2)各項費用

關係人類別	112 年 度	111 年 度
子 公 司		
利新事業	\$ 199,372	\$ 162,738
其 他	59,275	64,708
關聯企業	69,990	73,618
其他關係人	80,926	93,865
合 計	\$ 409,563	\$ 394,929

主要係租賃支出、消耗品、廢棄物處理及警衛管理費等，租賃價格係依合約約定，並按月支付租金。

(3)本公司參與關係人現金增資並增加投資之情形如下：

112年度：

被投資公司	增 加 投 資		持 股 比 例	
	股數(仟股)	金 額	增 資 前	增 資 後
子 公 司				
VALLEYFIELD LIMITED	9,800	297,683	85.80%	86.24%
PUBLIC ZONE CO.,LTD	7,350	225,949	93.16%	93.34%
利新事業(股)公司	12,000	120,000	100.00%	100.00%
新展工程與管理顧問(股)公司	920	9,200	46.00%	46.00%
關聯企業				
義大開發(股)公司	8,590	85,901	28.63%	28.63%
宏裕資產管理(股)公司	200	2,000	10.00%	10.00%
其他關係人				
義大汽車客運(股)公司	1,025	10,252	17.09%	17.09%
LIAN SO (H.K.) CO., LIMITED	300	9,187	10.00%	10.00%

111年度：

被投資公司	增加投資		持股比例	
	股數(仟股)	金額	增資前	增資後
子公司				
新展工程與管理顧問(股)公司	460	4,600	-	46.00%
關聯企業				
宏裕資產管理(股)公司	4,100	41,000	10.00%	10.00%
其他關係人				
義大汽車客運(股)公司	1,025	10,252	17.09%	17.09%

(四)主要管理階層薪酬資訊

項 目	112 年度	111 年度
薪資及其他短期員工福利	\$ 36,929	\$ 42,751
退職後福利	15,808	874
其他長期員工福利	-	-
離職福利	-	-
股份基礎給付	-	-
合 計	\$ 52,737	\$ 43,625

八、質押之資產

下列資產已提供為各項借款及履約保證之擔保品：

項 目	112 年 12 月 31 日	111 年 12 月 31 日
應收帳款	\$ 610,192	\$ 394,873
其他金融資產－流動	73,124	123,000
採用權益法之投資	2,979,154	3,144,662
不動產、廠房及設備(淨額)	6,089,782	7,261,823
合 計	\$ 9,752,252	\$ 10,924,358

九、重大或有負債及未認列之合約承諾

(一)截至112年及111年12月31日止，本公司因採購國內外原料及進口設備款開立信用狀尚未使用金額如下：

項 目	單位: 仟元			
	112 年 12 月 31 日		111 年 12 月 31 日	
國內外信用狀金額	USD	47,306	USD	73,431
	JPY	5,400	JPY	19,420
	EUR	903	EUR	2,692
	NTD	247,431	NTD	200,000
	SEK	7,088	SEK	14,777

(二)截至112及111年12月31日止，本公司因貸款額度等保證而開立之保證票據金額列示如下：

項 目	單位: 仟元			
	112 年 12 月 31 日		111 年 12 月 31 日	
存出保證票據	NTD	34,645,358	NTD	34,048,960
	USD	153,300	USD	121,800

(三)截至112年及111年12月31日止，本公司為確保工程合約履行等，要求對方開立保證票據分別為165,693仟元及153,677仟元，帳列應收保證票據及存入保證票據。

(四)截至112年及111年12月31日止，本公司外銷鋼品，國外政府要求開立銀行保函均為美金10仟元。

(五)本公司與韓國、南非、英國、美國、荷蘭、日本及國內等地之主要原料供應商簽訂季原料採購合約，其價格由雙方議定之。截至112年12月31日止，尚未履約部分如下：

項 目	數量(噸)	金 額
鎳	160	0.74 億
高碳鉻鐵	5,500	2.19 億
廢不銹鋼	12,008	5.20 億

(六)因本公司為子公司－VALLEYFIELD 部分借款之連帶保證人，依聯貸借款合同規定，於借款期間應依會計師查核簽證之年度合併財務報告計算並維持特定之流動比率、負債比率、利息保障倍數及淨值等財務比率，本公司依112年度合併財務報告計算聯貸合約中所約定財務比率，除利息保障倍數未達合約標準外，餘皆符合聯貸借款合同之規定。自該不符約定之合併財務報告公告之次日起，利率需加碼0.15%(年利率)，直至改善為止。惟前述違反財務比率不視為發生違約情事。

(七)因本公司為子公司－福建聯德部分借款之連帶保證人，依其借款合同規定，於借款期間應依本公司經會計師查核簽證之半年度及年度合併財務報告計算並維持特定之流動比率、負債比率及利息保障倍數等財務比率，若財務比率未達標，則依授信餘額之0.1%計收一次罰款予管理銀行，惟前述違反財務比率不視為發生違約。本公司依112年度合併財務報告計算聯貸合約中所約定財務比率部分未達合約標準。

(八)已簽約但尚未發生之重大資本支出

項 目	112 年 12 月 31 日	111 年 12 月 31 日
不動產、廠房及設備	\$ 166,843	\$ 615,480

(九)本公司以營業租賃出租氣體廠之土地及設備等資產予子公司，112及111年度分別認列43,172千元及48,524千元之租金收入為當期損益。該租賃協議至121年屆滿，其未來最低應收租賃給付總額如下：

	112 年 12 月 31 日	111 年 12 月 31 日
不超過 1 年	\$ 43,171	\$ 43,921
1~5 年	172,687	162,208
超過 5 年	171,923	202,760
合 計	\$ 387,781	\$ 408,889

十、重大之災害損失：無。

十一、重大之期後事項：無。

十二、其 他

(一)資本風險管理

由於本公司須維持足夠資本，以支應擴建及提升廠房及設備所需。因此本公司之資本管理係以確保具有必要之財務資源及營運計畫，以支應未來12個月所需之營運資金及資本支出等需求。

(二)金融工具

1.金融工具之財務風險

財務風險管理政策

本公司日常營運受多項財務風險之影響，包含市場風險(包括匯率風險、利率風險及價格風險)、信用風險及流動性風險。為降低相關財務風險，本公司致力於辨認、評估並規避市場之不確定性，以降低市場變動對公司財務績效之潛在不利影響。

本公司之重要財務活動，係經董事會依相關規範及內部控制制度進行覆核。於財務計畫執行期間，本公司必須恪遵關於整體財務風險管理及權責劃分之相關財務操作程序。

重大財務風險之性質及程度

(1)市場風險

A.匯率風險

(A)本公司暴露於非以本公司之功能性貨幣計價之銷售、採購及借款交易與國外營運機構淨投資所產生之匯率風險。本公司之功能性貨幣為新台幣。該等交易主要計價之貨幣計有美金、日圓、人民幣及歐元，為避免因匯率變動造成外幣資產價值減少及未來現金流量之波動，本公司使用外幣借款來規避匯率風險。此類金融工具之使用，可協助本公司減少但仍無法完全排除外幣匯率變動所造成之影響。

由於國外營運機構淨投資係為策略性投資，是故本公司並未對其進行避險。

(B)匯率暴險及敏感度分析

	112年12月31日					
	外幣	帳列金額		敏感度分析		
		匯率	(新台幣)	變動幅度	損益影響	權益影響
(外幣: 功能性貨幣)						
<u>金融資產</u>						
<u>貨幣性項目</u>						
美金:新台幣	50,260	30.705	1,543,224	升值 1%	15,432	-
人民幣:新台幣	204,200	4.3352	885,249	升值 1%	8,852	-
<u>非貨幣性項目</u>						
美金:新台幣	265,643	30.705	8,156,573	升值 1%	-	81,566
人民幣:新台幣	39,711	4.3352	172,156	升值 1%	-	1,722
日圓:新台幣	25,537	0.2172	5,547	升值 1%	-	55
<u>金融負債</u>						
<u>貨幣性項目</u>						
美金:新台幣	67,197	30.705	2,063,282	升值 1%	(20,633)	-
歐元:新台幣	6,639	33.98	225,608	升值 1%	(2,256)	-
日圓:新台幣	8,187	0.2172	1,778	升值 1%	(18)	-

111年12月31日

外幣	帳列金額		敏感度分析			
	匯率	(新台幣)	變動幅度	損益影響	權益影響	
(外幣: 功能性貨幣)						
<u>金融資產</u>						
<u>貨幣性項目</u>						
美金:新台幣	23,038	30.71	707,491	升值 1%	7,075	-
人民幣:新台幣	201,881	4.4094	890,174	升值 1%	8,902	-
<u>非貨幣性項目</u>						
美金:新台幣	243,584	30.71	7,480,466	升值 1%	-	74,805
人民幣:新台幣	28,538	4.4094	125,835	升值 1%	-	1,258
日圓:新台幣	16,908	0.2324	3,929	升值 1%	-	39
<u>金融負債</u>						
<u>貨幣性項目</u>						
美金:新台幣	70,587	30.71	2,167,731	升值 1%	(21,677)	-
歐元:新台幣	12,041	32.72	393,990	升值 1%	(3,940)	-
日圓:新台幣	38,220	0.2324	8,882	升值 1%	(89)	-

新台幣之幣值若相對於上述貨幣升值時，若所有其他之變動因子維持不變，於112年及111年12月31日反映於上述貨幣之金額會有相等但相反方向之影響。

本公司貨幣性項目因匯率波動具重大影響於112及111年度認列之全部兌換損益(含已實現及未實現)彙總金額分別為(39,824)仟元及(64,782)仟元。

B.價格風險

由於本公司持有權益工具投資，因此本公司暴露於權益工具之價格風險。本公司之權益工具投資於個體資產負債表中，係分類為透過損益按公允價值衡量之金融資產或透過其他綜合損益按公允價值衡量之金融資產。

本公司主要投資於國內上市櫃及未上市櫃公司股票及受益憑證，此等證券之價格會因該投資標的未來價值之不確定性而受影響。

若證券價格上漲或下跌1%，112及111年度稅後損益將因透過損益按公允價值衡量金融資產之公允價值上升或下跌而分別增加或減少428仟元及566仟元。112及111年度稅後其他綜合損益將因透過其他綜合損益按公允價值衡量金融資產之公允價值上升或下跌而增加(減少)分別為1,203仟元及1,358仟元。

C.利率風險

本公司於報導日受利率暴險之金融資產及金融負債帳面金額如下：

項 目	帳 面 金 額	
	112 年 12 月 31 日	111 年 12 月 31 日
具公允價值利率風險：		
金融資產	\$ 867,347	\$ 882,187
金融負債	(1,441,936)	(1,188,885)
淨 額	\$ (574,589)	\$ (306,698)
具現金流量利率風險：		
金融資產	\$ 324,113	\$ 368,208
金融負債	(27,868,041)	(23,345,702)
淨 額	\$ (27,543,928)	\$ (22,977,494)

(A)具公允價值利率風險之敏感度分析

本公司未將任何固定利率之金融資產及負債分類為透過損益按公允價值衡量及透過其他綜合損益按公允價值衡量之金融資產，亦未指定衍生工具(利率交換)作為公允價值避險會計模式下之避險工具。因此，報導日利率之變動將不會影響損益及其他綜合淨利。

(B)具現金流量利率風險之敏感度分析

本公司之變動利率之金融工具係屬浮動利率之資產(債務)，故市場利率變動將使其有效利率隨之變動，而使未來現金流量產生波動。市場利率每增加1%，將使112及111年度淨利將各減少275,439千元及229,775千元。

(2)信用風險

信用風險係指交易對方違反合約義務並對本公司造成財務損失之風險。本公司之信用風險，主要係來自於營運活動產生之應收款項，及投資活動產生之銀行存款及其他金融工具。營運相關信用風險與財務信用風險係分別管理。

A.營運相關信用風險

為維持應收帳款的品質，本公司已建立營運相關信用風險管理之程序。

個別客戶的風險評估係考量包括該客戶之財務狀況、本公司內部信用評等、歷史交易記錄及目前經濟狀況等多項可能影響客戶付款能力之因素。

B.財務信用風險

銀行存款及其他金融工具之信用風險，係由本公司財務部門衡量並監控。由於本公司之交易對象及履約他方均係信用良好之銀行及具投資等級以上之金融機構、公司組織及政府機關，無重大之履約疑慮，故無重大之信用風險。另本公司並無分類為按攤銷後成本及分類為透過其他綜合損益按公允價值衡量之債務工具投資。

(A)信用集中風險

截至112年及111年12月31日，前十大客戶之應收帳款餘額占本公司應收帳款餘額之百分比分別為97%及90%，其餘應收帳款之信用集中風險相對並不重大。

(B)預期信用減損損失之衡量

(a)應收帳款：係採簡化作法，請參閱附註六(三)之說明。

(b)信用風險是否顯著增加之判斷依據：無。(本公司並無分類為按攤銷後成本及分類為透過其他綜合損益按公允價值衡量之債務工具投資)

(C)持有擔保品及其他信用增強來規避金融資產之信用風險：

個體資產負債表所認列之金融資產及本公司所持有作為擔保之擔保品、淨額交割總約定及其他信用增強對信用風險最大暴險金額有關之財務影響相關資訊如下表所示：

112年12月31日	帳面金額	信用風險最大暴險減少金額			合計
		擔保品	淨額交割總約定	其他信用增強	
適用IFRS 9減損規定且已信用減損之金融工具	\$	\$	\$	\$	\$
不適用IFRS 9減損規定之金融工具：					
透過損益按公允價值衡量之金融資產	42,811	-	-	-	-
透過其他綜合損益按公允價值衡量之金融資產	120,295	-	-	-	-
合計	\$ 163,106	\$	\$	\$	\$

111年12月31日	帳面金額	信用風險最大暴險減少金額			合計
		擔保品	淨額交割總約定	其他信用增強	
適用IFRS 9減損規定且已信用減損之金融工具	\$	\$	\$	\$	\$
不適用IFRS 9減損規定之金融工具：					
透過損益按公允價值衡量之金融資產	56,584	-	-	-	-
透過其他綜合損益按公允價值衡量之金融資產	135,810	-	-	-	-
合計	\$ 192,394	\$	\$	\$	\$

(3)流動性風險

A.概述：

本公司管理流動性風險之目標，係為維持營運所需之現金及約當現金、高流動性之有價證券及足夠的銀行融資額度等，以確保本公司具有充足的財務彈性。

B.下表係按到期日及未折現之到期金額彙總列示本公司已約定還款期間之金融負債分析：

112年12月31日

非衍生金融負債	6個月以內	7-12個月	1-2年	2-5年	超過5年	合約現金流量	帳面金額
短期借款	\$ 3,377,582	\$ 11,341,759	\$ -	\$ -	\$ -	\$ 14,719,341	\$ 14,719,341
應付短期票券	1,000,000	-	-	-	-	1,000,000	997,573
應付票據	318,328	-	-	-	-	318,328	318,328
應付帳款	1,933,388	-	-	-	-	1,933,388	1,933,388
其他應付款	1,422,872	168,878	-	-	-	1,591,750	1,591,750
長期借款(包含 一年內到期)	1,115,551	1,080,551	2,281,782	8,708,625	-	13,186,509	13,148,700
租賃負債(含一 年內)	14,709	14,709	179,757	59,246	264,960	533,381	444,363
存入保證金	-	-	-	-	86	86	86
合計	\$ 9,182,430	\$ 12,605,897	\$ 2,461,539	\$ 8,767,871	\$ 265,046	\$ 33,282,783	\$ 33,153,529

租賃負債到期分析之進一步資訊如下：

租賃負債	未折現之						租賃給付總額
	短於1年	1-5年	5-10年	10-15年	15-20年	20年以上	
租賃負債	\$ 29,418	\$ 239,003	\$ 98,743	\$ 98,743	\$ 67,474	\$ -	\$ 533,381

111年12月31日

非衍生金融負債	6個月以內	7-12個月	1-2年	2-5年	超過5年	合約現金流量	帳面金額
短期借款	\$ 10,482,588	\$ 300,000	\$ -	\$ -	\$ -	\$ 10,782,588	\$ 10,782,588
應付短期票券	900,000	-	-	-	-	900,000	897,736
應付票據	274,153	-	-	-	-	274,153	274,153
應付帳款	2,259,415	-	-	-	-	2,259,415	2,259,415
其他應付款	1,421,772	262,571	-	-	-	1,684,343	1,684,343
長期借款(包含 一年內到期)	21,715	540,715	2,194,429	9,810,288	43,430	12,610,577	12,563,114
租賃負債(含一 年內)	8,737	8,737	11,650	-	-	29,124	28,578
存入保證金	-	-	-	-	86	86	86
合計	\$ 15,368,380	\$ 1,112,023	\$ 2,206,079	\$ 9,810,288	\$ 43,516	\$ 28,540,286	\$ 28,490,013

租賃負債到期分析之進一步資訊如下：

租賃負債	未折現之						租賃給付總額
	短於1年	1-5年	5-10年	10-15年	15-20年	20年以上	
租賃負債	\$ 17,474	\$ 11,650	\$ -	\$ -	\$ -	\$ -	\$ 29,124

本公司並不預期到期日分析之現金流量發生時點會顯著提早或實際金額會有顯著不同

2.金融工具之種類

	112年12月31日	111年12月31日
<u>金融資產</u>		
按攤銷後成本衡量之金融資產		
現金及約當現金	\$ 506,391	\$ 568,849
應收票據及帳款(含關係人)	1,455,964	607,320
其他應收款(含關係人)	1,013,290	1,162,667
其他金融資產－流動	73,124	123,000
存出保證金	414,186	590,673
透過損益按公允價值衡量之金融資產－流動	42,811	56,584
透過其他綜合損益按公允價值衡量之金融資產 －非流動	120,295	135,810
<u>金融負債</u>		
按攤銷後成本衡量之金融負債		
短期借款	14,719,341	10,782,588
應付短期票券	997,573	897,736
應付票據及帳款(含關係人)	2,251,715	2,533,568
其他應付款(含關係人)	1,591,750	1,684,343
長期借款(含一年內到期)	13,148,700	12,563,114
租賃負債(含一年內)	444,363	28,578
存入保證金	86	86

(三)公允價值資訊：

1.本公司非以公允價值衡量之金融資產及金融負債之公允價值資訊請詳附註十二(三)3.說明。投資關聯企業且有公開市場報價者之公允價值等資訊請詳附註六(八)說明。

2.公允價值之三等級定義

第一等級：

該等級之輸入值係指工具於活絡市場中，相同工具之活絡市場公開報價。活絡市場係指符合以下所有條件之市場：在市場交易之商品具同質性；隨時可於市場中尋得具意願之買賣雙方且價格資訊可為大眾取得。本公司投資之具有活絡市場公開報價之受益憑證及上市(櫃)公司股票皆屬之。

第二等級：

該等級之輸入值除活絡市場公開報價以外之可觀察價格，包括直接(如價格)或間接(如自價格推導而來)自活絡市場取得之可觀察輸入值。本公司投資之大部分衍生工具等皆屬之。

第三等級：

該等級之輸入值係指衡量公允價值之投入參數並非根據市場可取得之可觀察輸入值。本公司投資之部份衍生工具及無活絡市場之權益工具投資皆屬之。

3.非按公允價值衡量之金融工具：

本公司之非以公允價值衡量之金融工具，如現金及約當現金、應收款項、其他金融資產、存入保證金、短期借款、應付短期票券、應付款項、長期借款(含一年或一營業週期內到期者)、租賃負債(含流動)及存入保證金之帳面金額，係公允價值合理之近似值。

4.公允價值之等級資訊：

本公司之以公允價值衡量之金融工具係皆以重複性為基礎按公允價值衡量，公允價值等級資訊如下表所示：

項 目	112 年 12 月 31 日			
	第一等級	第二等級	第三等級	合計
資產：				
<u>重複性公允價值</u>				
透過損益按公允價值衡量之金融資產				
持有供交易之非衍生金融資產	\$ 42,811	\$ -	\$ -	\$ 42,811
透過其他綜合損益按公允價值衡量之金融資產				
國內未上市(櫃)股票	-	-	93,334	93,334
國內上市(櫃)股票	26,961	-	-	26,961
合 計	\$ 69,772	\$ -	\$ 93,334	\$ 163,106

項 目	111 年 12 月 31 日			
	第一等級	第二等級	第三等級	合計
資產：				
<u>重複性公允價值</u>				
透過損益按公允價值衡量之金融資產				
持有供交易之非衍生金融資產	\$ 56,584	\$ -	\$ -	\$ 56,584
國內未上市(櫃)股票—特別股	-	-	-	-
透過其他綜合損益按公允價值衡量之金融資產				
國內未上市(櫃)股票	-	-	112,292	112,292
國內上市(櫃)股票	23,518	-	-	23,518
合 計	\$ 80,102	\$ -	\$ 112,292	\$ 192,394

5.以公允價值衡量之工具的公允價值評價技術：

(1)金融工具如有活絡市場公開報價時，則以活絡市場之公開報價為公允價值。主要交易所及經判斷為熱門券之中央政府債券櫃台買賣中心公告之市價，皆屬上市(櫃)權益工具及有活絡市場公開報價之債務工具公允價值之基礎。

若能及時且經常自交易所、經紀商、承銷商、產業公會、訂價服務機構或主管機關取得金融工具之公開報價，且該價格代表實際且經常發生之公平市場交易者，則該金融工具有活絡市場公開報價。如上述條件並未達成，則該市場視為不活絡。一般而言，買賣價差甚大、買賣價差顯著增加或交易量甚少，皆為不活絡市場之指標。

本公司持有之金融工具如屬有活絡市場者，其公允價值依類別及屬性列示如下：

(A)上市櫃公司股票：收盤價。

(B)開放型基金：淨值。

(2)除有活絡市場之金融工具外，其餘金融工具之公允價值係以評價技術或參考交易對手報價取得。透過評價技術所取得之公允價值可參照其他實質上條件及特性相似之金融工具之現時公允價值、現金流量折現法或以其他評價技術，包括以資產負債表日可取得之市場資訊運用模型計算而得。

本公司持有之無活絡市場之未上市(櫃)公司股票主係以市場法及淨資產法估計公允價值，其判定係參考同類型公司評價、第三方報價、公司淨值及營運狀況評估之。用於公允價值衡量之重大不可觀察輸入值如下表所示：

項目	評價技術	重大不可觀察輸入值		輸入值與公允價值關係
		察輸入值	區間	
透過其他綜合損益按公允價值衡量之金融資產-股票	市場法	缺乏流通性折價率	10%~30%	缺乏流通性之程度越高，公允價值估計數越低。
	淨資產法	缺乏流通性折價率	10%~20%	流通性折價越高，公允價值越低。
		控制權折價	10%~20%	控制權折價越高，公允價值越低。

(3)當評估非標準化且複雜性較低之金融工具時，例如無活絡市場之債務工具、利率交換合約、換匯合約及選擇權，本公司採用廣為市場參與者使用之評價技術。此類金融工具之評價模型所使用之參數通常為市場可觀察資訊。

(4)衍生金融工具之評價係根據廣為市場使用者所接受之評價模型，例如折現法及選擇權定價模型。

(5)評價模型之產出係預估之概算值，而評價技術可能無法反映本公司持有金融工具及非金融工具之所有攸關因素。因此評價模型之預估值會適當地根據額外之參數予以調整，例如模型風險或流動性風險等。根據本公司之公允價值評價模型管理政策及相關之控制程序，管理階層相信為允當表達個體資產負債表中金融工具及非金融工具之公允價值，評價調整係屬適當且必要。在評價過程中所使用之價格資訊及參數係經審慎評估，且適當地根據目前市場狀況調整。

(6)本公司將信用風險評價調整納入金融工具及非金融工具公允價值計算考量，以分別反映交易對手信用風險及本公司信用品質。

6.第一等級與第二等級間之移轉：無。

7.第三等級之變動明細表：

項 目	無公開報價權益工具投資	
	112 年 度	111 年 度
期 初 餘 額	\$ 112,292	\$ 210,120
轉列權益法之投資	-	(70,162)
增 購	21,141	10,252
認列於其他綜合損益	(40,099)	(37,918)
期 末 餘 額	\$ 93,334	\$ 112,292

8.公允價值歸類於第三等級之評價流程：

本公司對於公允價值歸類於第三等級之評價流程係由財務部門負責進行金融工具之獨立公允價值驗證，藉獨立來源資料使評價結果貼近市場狀態，並定期覆核，以確保評價結果係屬合理。

(四)金融資產移轉：無。

(五)金融資產及金融負債之互抵：無。

(六)鑒於中國大陸及印尼鋼鐵產業崛起後，不銹鋼市場競爭態勢益形激烈，本公司擬與燁輝企業(股)公司透過與唐榮鐵工廠(股)公司(以下稱唐榮公司)策略聯盟達到整合產銷規模經濟化，共同提振台灣不銹鋼產業國際競爭力。本公司於111年5月4日召開董事會通過向公平會申報與燁輝企業(股)公司共同經營唐榮公司之事業結合型態。本公司將俟取得公平會結合許可後進行取得唐榮公司股權之規劃作業，本公司與燁輝企業(股)公司將透過公開收購或其他方式直接或間接取得唐榮公司三分之一以上或50%以上股權。該結合案申報後，於111年8月經公平會以所提資料仍不齊備為由不予受理，本公司將再行補齊資料重新申報。燁聯集團及燁輝公司於112年8月8日召開董事會通過向公平會重新申報本結合案，新增由燁輝公司之子公司鑫陽鋼鐵(股)公司(以下稱鑫陽公司)及國鋁事業(股)公司(以下稱國鋁公司)分別新增取得唐榮公司約8.84%及2%股份；本公司之子公司隆元投資開發股份有限公司(以下稱隆元公司)新增取得唐榮公司約6%股份，與既有持股31.16%合計後共約48%股份。鑫陽公司、國鋁公司及隆元公司將俟取得公平會結合許可後，依取得或處分資產處理程序及證券交易法相關規定，召開董事會及公告取得唐榮公司股權相關資訊。

十三、附註揭露事項

(一)重大交易事項相關資訊：

- 1.資金貸與他人者：附表一。
- 2.為他人背書保證者：附表二。
- 3.期末持有有價證券者：附表三。
- 4.累積買進或賣出同一有價證券之金額達新台幣三億元或實收資本額百分之二十以上者：無。
- 5.取得不動產之金額達新台幣三億元或實收資本額百分之二十以上者：無。
- 6.處分不動產之金額達新台幣三億元或實收資本額百分之二十以上者：無。
- 7.與關係人進、銷貨之金額達新台幣一億元或實收資本額百分之二十以上者：附表四。
- 8.應收關係人款項達新台幣一億元或實收資本額百分之二十以上者：附表五。
- 9.從事衍生工具交易：無。

(二)轉投資事業相關資訊：附表六。

(三)大陸投資資訊：附表七。

燐聯鋼鐵股份有限公司
資金貸與他人者
民國112年12月31日

單位：外幣仟元；新台幣仟元

編號	貸出金額之公司	貸與對象	往來科目	是否為關係人	本期最高餘額	期末餘額	實際動支金額	利率區間(註3)	資本金與實質性(註3)	業往來金額	務有短期融通資金之必要(註2)	提列抵保	擔保品名稱	價值	對象與限額(註1)	個別對貸最高限額(註2)	資金貸與最高限額(註2)
0	燐聯鋼鐵(股)公司	鞍鋼聯眾(廣州)不銹鋼有限公司	其他應收款	是	1,736,760 (CNY 400,000)	867,040 (CNY 200,000)	867,040 (CNY 200,000)	3.7%	2	-	營運週轉	-	-	-	8,028,401	8,028,401	
1	PUBLIC ZONE CO., LTD.	鞍鋼聯眾(廣州)不銹鋼有限公司	其他應收款	是	1,692,585 (USD 52,200)	1,295,751 (USD 42,200)	1,295,751 (USD 42,200)	2.837%- 3.133%	2	-	營運週轉	-	-	-	1,433,161	8,028,401	
		福建聯德企業有限公司	其他應收款	是	1,167,300 (USD 36,000)	1,105,380 (USD 36,000)	1,065,464 (USD 34,700)	2.00%	2	-	營運週轉	-	-	-	8,028,401	8,028,401	
		福建聯維物流有限公司	其他應收款	是	421,525 (USD 13,000)	307,050 (USD 10,000)	307,050 (USD 10,000)	2.00%	2	-	營運週轉	-	-	-	8,028,401	8,028,401	
		VALLEYFIELD LIMITED	其他應收款	是	672,830 (USD 20,750)	637,140 (USD 20,750)	494,361 (USD 16,100)	-	2	-	營運週轉	-	-	-	8,028,401	8,028,401	
		欣邦事業(股)公司	其他應收款	是	230,550 (USD 7,500)	159,666 (USD 5,200)	159,666 (USD 5,200)	2.77%& 3.07%	2	-	營運週轉	-	-	-	1,433,161	8,028,401	
		隆元投資開發(股)公司	其他應收款	是	155,640 (USD 4,800)	132,032 (USD 4,300)	92,115 (USD 3,000)	2.77%& 3.07%	2	-	營運週轉	-	-	-	1,433,161	8,028,401	
2	VALLYFIELD LIMITED	鞍鋼聯眾(廣州)不銹鋼有限公司	其他應收款	是	2,031,085 (USD 62,940)	1,564,12 (USD 50,940)	1,564,124 (USD 50,940)	2.837%- 3.133%	2	-	營運週轉	-	-	-	1,762,502	8,028,401	
		福建聯德企業有限公司	其他應收款	是	2,924,278 (USD 91,800)	2,588,432 (USD 84,300)	2,373,497 (USD 77,300)	2.00%	2	-	營運週轉	-	-	-	8,028,401	8,028,401	
		福建聯維物流有限公司	其他應收款	是	551,225 (USD 17,000)	521,985 (USD 17,000)	521,985 (USD 17,000)	2.00%	2	-	營運週轉	-	-	-	8,028,401	8,028,401	
		燐聯鋼鐵(股)公司	其他應收款	是	312,550 (USD 10,000)	214,935 (USD 7,000)	168,878 (USD 5,500)	-	2	-	營運週轉	-	-	-	8,028,401	8,028,401	
		隆元投資開發(股)公司	其他應收款	是	92,220 (USD 3,000)	46,058 (USD 1,500)	46,058 (USD 1,500)	2.93%	2	-	營運週轉	-	-	-	1,762,502	8,028,401	
		聯成預拌製品(股)公司	其他應收款	是	48,638 (USD 1,500)	46,058 (USD 1,500)	46,058 (USD 1,500)	3.07%	2	-	營運週轉	-	-	-	1,762,502	8,028,401	

編號	貸出金額之公司	貸與對象	往來項目	是否為關係人	本期最高餘額	期末餘額	實際動支金額	利率區間(註3)	資貸性質(註3)	金業往來金額	務有短期融通資金必要之原因	提列抵保	擔保名稱	品類	對象與價值	個別對象金額(註1)	資金貸與最高限額(註2)
3	欣邦事業	欽群投資開發(股)公司	其他應收款	是	8,000	1,000	1,000	3.06%	2	-	營運週轉	-	-	-	-	155,232	155,232
4	利輝開發	隆元投資開發(股)公司	其他應收款	是	108,000	45,000	45,000	2.92%	2	-	營運週轉	-	-	-	-	155,232	155,232
		隆元投資開發(股)公司	其他應收款	是	30,000	30,000	30,000	3.1%	2	-	營運週轉	-	-	-	-	845,575	845,575

註1.對個別貸與金額依貸與對象分別予不同之限額：

本公司：

(1) 資金貸與有業務往來公司或行號者，其個別貸與金額以不超過雙方間最近一年度業務往來金額為限。所稱業務往來金額係指雙方間進貨或銷貨金額孰高者。

(2) 資金貸與有短期融通資金必要之公司或行號者，其個別貸與金額以不超過淨值 40% 為限。

國內子公司：

(1) 資金貸與有業務往來公司或行號者，其個別貸與金額以不超過雙方間最近一年度業務往來金額為限。所稱業務往來金額係指雙方間進貨或銷貨金額孰高者。

(2) 資金貸與有短期融通資金必要之公司或行號者，其個別貸與金額以不超過貸出公司淨值 40% 為限。

國外子公司：

(1) 資金貸與有業務往來公司或行號者，其個別貸與金額以不超過雙方間最近一年度業務往來金額為限。所稱業務往來金額係指雙方間最近一年內實際或未來一年內可預估之進貨或銷貨金額孰高者。

(2) 資金貸與有短期融通資金必要之公司或行號者，其個別貸與金額以不超過貸出公司淨值 40% 為限；國外子公司與母公司及母公司直接及間接持有表決權百分之百之國外公司間，從事資金貸與者，其個別貸與金額及總額以不超過母公司淨值 40% 為限。

註2.本公司及國外子公司一資金貸與他人之貸與總金額以不超過本公司淨值 40% 為限。

國內子公司：資金貸與他人之貸與總金額以不超過各國內子公司淨值 40% 為限。

註3.資金貸與性質之填寫方法如下：

■有業務往來者填 1。

■有短期融通資金之必要者填 2。

註4.期末餘額及實際動支金額係以期末匯率計算。

註5.上述子公司間交易已沖銷。

附表二

燁聯鋼鐵股份有限公司

為他人背書保證者

民國112年12月31日

單位：新台幣及外幣仟元

背書保證者公司編號	背書保證者名稱	被背書保證對象名稱	對象關係(註1)	對單一企業背書保證金額	本期最高背書保證餘額	期末背書保證餘額	實際動支金額	以財產擔保之保證金額	累計背書保證金額佔最近期財務報表淨值之比率	背書保證最高限額	屬母公司對子公司背書保證	屬子公司對母公司背書保證	屬對大陸地區背書保證
0	燁聯鋼鐵(股)公司(註2)	VALLEYFIELD LIMITED	2	20,071,001	1,353,007 (USD 44,390)	1,028,618 (USD 33,500)	675,541 (USD 22,001)	無	5.12%	20,071,001	Y	—	—
		福建聯德企業有限公司	2	20,071,001	232,774 (CNY 35,000) (USD 2,500)	206,818 (CNY 30,000) (USD 2,500)	191,466 (CNY 30,000) (USD 2,000)	無	1.03%	20,071,001	Y	—	Y
		福建聯維物流有限公司	2	20,071,001	2,302,175 (USD 71,000)	2,180,055 (USD 71,000)	1,632,430 (USD 10,649) (CNY 301,129)	無	10.86%	20,071,001	Y	—	Y
		隆元投資開發(股)公司	2	20,071,001	614,240	558,400	558,400	無	2.78%	20,071,001	Y	—	—
1	利新事業(股)公司(註5)	燁聯鋼鐵(股)公司	2	20,071,001	81,213	81,213	81,213	81,213	95.73%	20,071,001	—	Y	—
2	欣邦事業(股)公司(註4)	燁聯鋼鐵(股)公司	2	776,158	259,400	245,640	235,354	245,640	63.30%	776,158	—	Y	—
3	福建聯德企業有限公司(註3)	福建聯維物流有限公司	4	-	587,249 (CNY 130,500)	563,576 (CNY 130,000)	99,717 (CNY 23,002)	411,844	-	-	—	—	Y
4	利輝開發(股)公司(註4)	燁聯鋼鐵(股)公司	3	4,227,876	500,000	300,000	206,239	300,000	14.19%	4,227,876	—	Y	—

註1：背書保證者與被背書保證對象之關係有下列七種，標示種類即可：

- (1) 有業務往來之公司。
- (2) 公司直接及間接持有表決權之股份超過百分之五十之公司。
- (3) 直接及間接對公司持有表決權之股份超過百分之五十之公司。
- (4) 公司直接及間接持有表決權股份達百分之九十以上之公司間。

- (5) 基於承攬工程需要之同業間或共同起造人間依合約規定互保之公司。
- (6) 因共同投資關係由全體出資股東依其持股比例對其背書保證之公司。
- (7) 同業間依消費者保護法規範從事預售屋銷售合約之履約保證連帶擔保。
- 註 2：本公司對外背書保證之總額不得超過本公司淨值；本公司對單一企業背書保證額度以不超過本公司淨值 1/3 為限；本公司對單一子公司背書保證額度以不超過本公司淨值為限。
- 註 3：該公司對外背書保證總額不得超過該公司淨值之 4 倍，對單一企業背書保證額度以不超過該公司淨值 4 倍為限。該等子公司對外之背書保證總額以不超過本公司淨值為限。
- 註 4：該公司對外背書保證總額不得超過該公司淨值之 2 倍，對單一企業背書保證額度以不超過該公司淨值 2 倍為限。
- 註 5：該公司對外背書保證總額不得超過母公司淨值，對單一企業背書保證額度以不超過母公司淨值為限。

燁聯鋼鐵股份有限公司
 期末持有有價證券者
 民國112年12月31日

單位：仟股；新台幣仟元

編號	持有之公司	有價證券種類及名稱	與有價證券發行人之關係	帳列科目	期			備註
					股數(單位)	帳面金額	持股比例	
		基金/台新 ESG 新興市場債券基金	無	透過損益按公允價值衡量之金融資產－流動	450	3,823	-	3,823
		基金/瑞銀 2027 年到期(優選)新興市場債券基金	無	透過損益按公允價值衡量之金融資產－流動	300	2,645	-	2,645
		基金/景順三至六年激動到其優選新興債券基金	無	透過損益按公允價值衡量之金融資產－流動	100	998	-	998
		基金/兆豐新加坡交易所房地產收益基金	無	透過損益按公允價值衡量之金融資產－流動	300	2,963	-	2,963
		基金/凱基實質收益多資產基金	無	透過損益按公允價值衡量之金融資產－流動	200	1,992	-	1,992
		基金/兆豐全球債券 ETF 策略收益組合基金	無	透過損益按公允價值衡量之金融資產－流動	1,500	14,852	-	14,852
		基金/第一金全球永續影響力投資多資產基金	無	透過損益按公允價值衡量之金融資產－流動	300	2,991	-	2,991
		基金/台新靈活人息債券基金	無	透過損益按公允價值衡量之金融資產－流動	1,000	10,014	-	10,014
		基金/華銀永昌未來科技基金	無	透過損益按公允價值衡量之金融資產－流動	250	2,533	-	2,533
0	燁聯鋼鐵公司			合計		42,811		42,811
		股票/遠傳電信(股)公司	無	透過其他綜合損益按公允價值衡量之金融資產－非流動	184	14,662	0.01%	14,662
		股票/有益鋼鐵(股)公司	無	透過其他綜合損益按公允價值衡量之金融資產－非流動	674	12,299	0.75%	12,299
		股票/吉普國際(股)公司	無	透過其他綜合損益按公允價值衡量之金融資產－非流動	850	-	14.17%	-
		股票/義大汽車客運(股)公司	實質關係人	透過其他綜合損益按公允價值衡量之金融資產－非流動	1,845	3,532	17.09%	3,532
		股票/台灣植體科技(股)公司	本公司為該公司之法人董事	透過其他綜合損益按公允價值衡量之金融資產－非流動	1,222	6,590	6.30%	6,590
		股票/YIEH CORPORATION LIMITED	實質關係人	透過其他綜合損益按公允價值衡量之金融資產－非流動	98	40,810	1.72%	40,810

編號	持有之公司	有價證券種類及名稱	與有價證券發行人之關係	帳列科目	期		末		備註
					股數(單位)	帳面金額	持股比例	公允價值	
0	燁聯鋼鐵(股)公司	股票/太平洋船舶貨物裝卸(股)公司	本公司為該公司之法人董事	透過其他綜合損益按公允價值衡量之金融資產—非流動	200	5,151	4.00%	5,151	
					2,370	27,150	10.00%	27,150	
					-	10,101	-	10,101	
				合計		120,295		120,295	
1	欽群投資開發(股)公司	股票/義大遊覽車(股)公司	實質關係人	透過其他綜合損益按公允價值衡量之金融資產—非流動	1,349	6,776	19.00%	6,776	

燁聯鋼鐵股份有限公司

與關係人進、銷貨之金額達新台幣一億元或實收資本額百分之二十以上者

民國112年1月1日至12月31日

單位：新台幣及外幣仟元

進(銷)貨之公司	交易對象	關係	交易情形			交易條件與一般交易不同之情形及原因		應收(付)票據、帳款		備註
			進(銷)貨金額	佔進(銷)貨之比率	授信期間	單價	授信期間	餘額	佔總應收(付)票據、帳款之比率	
燁聯鋼鐵(股)公司	燁茂實業(股)公司	採權益法評價之被投資公司	銷貨	4,388,769	12.08%	出貨前預收 L/C 或出貨後 3 個月內收款，貨款於出貨 5 日內尚未給付，視為延遲貨款，內銷按年息 4%，加計延遲給付貨款息。	-	-	應收帳款 2,481	0.17%
	燁興企業(股)公司	採權益法評價之被投資公司	銷貨	2,709,579	7.46%	出貨前預收 L/C 或出貨後 3 個月內收款，貨款於出貨 5 日內尚未給付，視為延遲貨款，內銷按年息 4%，加計延遲給付貨款息。	-	-	-	-
	YIEH CORPORATION LIMITED	本公司之實質關係人	銷貨	335,967	0.92%	出貨前預收 L/C 或 T/T。	-	-	-	-
	新泉營造(股)公司	本公司之實質關係人	銷貨	157,610	0.43%	出貨前預收 L/C 或 T/T。	-	-	-	-
	燁輝企業(股)公司	採權益法評價之被投資公司	銷貨	185,467	0.51%	出貨前預收 L/C 或 T/T。	-	-	應收帳款 4,664	0.32%
	VALLEYFIELD LIMITED	採權益法評價之被投資公司	進貨	1,233,852	4.26%	自提單日起 180 天內電匯支付貨款。	-	-	收貨前預付應付帳款 554,271	28.67%
	燁宏企業(股)公司	本公司之實質關係人	進貨	1,361,261	4.70%	收貨後付款 90%，餘驗收後支付；進口為提單日起 180 天內電匯支付貨款。	-	-	收貨前預付應付帳款 349,450	18.07%
	燁輝企業(股)公司	採權益法評價之被投資公司	進貨	442,152	1.53%	月結 15 日。	-	-	收貨前預付應付帳款 84,407	4.36%

進(銷)貨之公司	交易對象	關係	交易情形				交易條件與一般交易不同之情形及原因			應收(付)票據、帳款		備註
			進(銷)貨	金額	佔進(銷)貨之比率	授期間	單價	授信期間	餘額	佔總應收(付)票據、帳款之比	率	
福建聯維物流有限公司	福建聯德企業有限公司	最終母公司相同	銷貨	3,385,743	100%	驗收合格後 180 日內收款。	-	無同類型交易	應收帳款			
物流有限公司	ASIAZONE CO.,LTD	本公司之實質關係人	進貨	301,926	9.83%	自提單日起 180 天內電匯支付貨款。	-	易可供比較	1,922,726	100%		
福建聯德企業有限公司	廣州亞眾商貿有限公司	本公司之實質關係人	進貨	379,109	8.53%	到貨後 15 日內支付 80% 貨款, 驗收後 30 日內支付尾款 20%。	-	收貨前預付 L/C 或 T/T	應付帳款	55,589	15.29%	
利新事業(股)公司	輝聯鋼鐵(股)公司	母公司	銷貨	199,372	68%	出貨後 3 個月內收取貨款。	-	出貨後收取 80%, 餘驗收完成後 5 日內收款	應付帳款	118,247	5.34%	
									- 應收帳款	37,804	70.27%	

附表五

燐聯鋼鐵股份有限公司

應收關係人款項達新台幣一億元或實收資本額百分之二十以上者

民國112年12月31日

單位：新台幣及外幣千元

帳列應收款項之公司	交易對象名稱	關係	應收關係人款項餘額	週轉率	逾期應收關係人款項		應收關係人款項期後收回金額(註3)	提列備抵呆帳金額
					金額	處理方式		
燐聯鋼鐵(股)公司	鞍鋼聯眾(廣州)不銹鋼有限公司	採用權益法評價之被投資公司	885,073	(註1)	-	-	-	-
VALLEYFIELD LIMITED	鞍鋼聯眾(廣州)不銹鋼有限公司	採用權益法評價之被投資公司	USD 51,469	(註1)	-	-	-	-
	燐聯鋼鐵股份有限公司	母公司	USD 5,500	(註1)	-	USD 5,500	-	-
PUBLIC ZONE CO.,LTD.	福建聯德企業有限公司	母公司相同	USD 86,261	(註1)	-	-	-	-
	福建聯維物流有限公司	母公司相同	USD 20,137	(註1)	-	-	-	-
福建聯維物流有限公司	鞍鋼聯眾(廣州)不銹鋼有限公司	採用權益法評價之被投資公司	USD 42,650	(註1)	-	-	-	-
	福建聯德企業有限公司	母公司相同	USD 36,986	(註1)	-	-	-	-
	VALLEYFIELD LIMITED	母公司相同	USD 11,808	(註1)	-	-	-	-
福建聯維物流有限公司	福建聯德企業有限公司	母公司相同	RMB 439,782	1.87	-	RMB 168,400	-	-

(註1)：係應收資金融通款，不適用週轉率之計算。

(註2)：截至113年3月7日已收回之金額。

燁聯鋼鐵股份有限公司
轉投資事業相關資訊
民國112年12月31日

單位：仟股；外幣仟元；新台幣仟元

投資公司名稱	被投資公司名稱	所在地區	主要營業項目	原始投資金額		期末持有 股數	比 率	帳面金額	被投資公司 本期損益	本期認列之 投資損益	備註
				本期末	去年年底						
燁聯鋼鐵(股)公司	VALLEYFIELD LIMITED	薩摩亞	貿易及一般投資業	8,813,009	8,515,325	272,560	86.24%	3,800,174	39,048	39,048	
	PUBLIC ZONE CO., LTD.	英屬維京群島	一般投資業	8,582,677	8,356,727	270,378	93.34%	3,344,188	54,628	50,778	
	兆盈事業(股)公司	高雄市	一般投資業	896,060	896,060	90,646	100.00%	36,467	(270,274)	(270,274)	
	蝶豐投資開發(股)公司	高雄市	一般投資業	623,554	623,554	88,891	100.00%	111,469	(268,898)	(268,898)	
	欣邦事業(股)公司	高雄市	一般投資業	1,422,970	1,422,970	148,250	100.00%	388,079	(274,149)	(274,149)	
	隆元投資開發(股)公司	高雄市	一般投資業	1,119,054	1,119,054	137,640	100.00%	3,096,799	448,743	448,743	
	欽群投資開發(股)公司	高雄市	一般投資業	456,557	456,557	62,157	100.00%	228,616	(133,258)	(133,258)	
	吉鋁企業(股)公司	高雄市	一般投資業	10,510	10,510	1,274	55.00%	18,993	146	80	
	利輝開發(股)公司	高雄市	一般投資業	632,120	632,120	88,671	55.44%	1,171,914	12,498	6,929	
	福建聯德企業有限公司	大陸	鋁合金生產業	285,981	285,981	-	9.60%	(93,062)	(1,416,377)	(135,347)	
	福建聯維物流有限公司	大陸	礦石倉儲及加工、貨物進出口	151,188	151,188	-	25.00%	82,604	(532)	(133)	
	YAO HONG INVESTMENT CO., LTD.	薩摩亞	一般投資業	1,089,129	1,089,129	35,760	95.21%	697	(27)	(26)	
	UNITED WINNER METALS L.P	美國維吉尼亞州	租賃業	153,888	153,888	6,809	66.25%	296,331	22,877	15,156	
	利新事業(股)公司	高雄市	基本化學工業	351,236	231,236	35,450	100.00%	104,859	(68,588)	(66,218)	
	義聯日本株式會社	日本	買賣業	8,091	8,091	-	47.00%	4,073	882	414	
	聯成預拌製品(股)公司	高雄市	廢棄物處理業	65,000	65,000	10,600	100.00%	135,645	11,250	11,250	
	新展工程與管理顧問(股)公司	高雄市	人力派遣業	13,800	4,600	1,380	46.00%	8,974	(4,979)	(2,290)	
燁興企業(股)公司	高雄市	線材業	426,873	426,873	85,718	16.15%	2,075,482	(959,321)	(157,279)	註 3	
燁輝企業(股)公司	高雄市	鋼鐵相關事業	2,449,406	2,449,406	317,211	16.31%	7,340,141	380,987	61,164	註 2	

投資公司名稱	被投資公司名稱	所在地區	主要營業項目	原始投資金額		期末持有			被投資公司本期損益	本期認列之投資損益	備註
				本期末	去年年底	股數	比率	帳面金額			
燁聯鋼鐵(股)公司	燁茂實業(股)公司	高雄市	買賣製造業	678,183	678,183	103,512	36.26%	1,376,570	66,568	24,139	
	正新保全(股)公司	高雄市	系統保全服務業	14,000	14,000	1,400	35.00%	5,715	(5,447)	(1,907)	
	義大開發(股)公司	高雄市	休閒開發業	2,196,204	2,110,303	219,620	28.63%	883,970	(343,940)	(98,483)	
	宏裕資產管理(股)公司	高雄市	管理顧問業	180,996	178,996	19,790	10.00%	75,858	(20,829)	(2,083)	
	泛喬(股)公司	高雄市	興建房屋出售	2,465,875	2,457,087	244,458	24.36%	2,521,842	(45,303)	(10,861)	
	宏圖開發(股)公司	新北市	投資興建公共建設業	70,040	70,040	8,240	22.89%	-	-	-	註1
	ASTAZONE CO.,LTD.	香港	買賣業	605,131	605,131	15,090	32.80%	713,497	24,270	7,962	
	天悅溫泉休閒(股)公司	高雄市	旅館業	11,700	11,700	1,170	14.63%	-	(844)	-	
	義大育樂(股)公司	高雄市	娛樂事業	74,100	74,100	7,410	19.00%	50,712	2,040	388	
	合計			33,847,332	33,097,809			27,780,607		(755,155)	
兆盈事業(股)公司	VALLEYFIELD LIMITED	薩摩亞	貿易及一般投資業	266,271	266,271	8,720	2.85%	121,579	39,048	1,260	
	PUBLIC ZONE CO., LTD.	英屬維京群島	一般投資業	115,028	115,028	3,510	1.24%	43,414	54,628	668	
嶸豐投資開發(股)公司	福建聯德企業有限公司	大陸	鍍合金生產業	536,059	536,059	-	19.19%	(271,830)	(1,416,377)	(192,215)	
	燁輝企業(股)公司	高雄市	鋼鐵相關事業	20,367	20,367	2,638	0.14%	61,179	380,987	509	註2
	VALLEYFIELD LIMITED	薩摩亞	貿易及一般投資業	160,020	160,020	5,270	1.72%	73,477	39,048	762	
	PUBLIC ZONE CO., LTD.	英屬維京群島	一般投資業	224,034	224,034	6,840	2.42%	84,601	54,628	1,301	
	福建聯德企業有限公司	大陸	鍍合金生產業	566,349	566,349	-	19.19%	(192,215)	(1,416,377)	(271,830)	
	燁輝企業(股)公司	高雄市	鋼鐵相關事業	45,593	45,593	5,905	0.30%	136,954	380,987	1,139	註2
欣邦事業(股)公司	VALLEYFIELD LIMITED	薩摩亞	貿易及一般投資業	396,687	396,687	12,410	4.05%	173,027	39,048	1,794	
	PUBLIC ZONE CO., LTD.	英屬維京群島	一般投資業	72,062	72,062	2,200	0.78%	27,211	54,628	419	
	福建聯德企業有限公司	大陸	鍍合金生產業	536,059	536,059	-	19.19%	(192,215)	(1,416,377)	(271,830)	
	福建聯維物流有限公司	大陸	礦石倉儲及加工、貨物進出口	436,914	436,914	-	75.00%	247,813	(532)	(399)	
燁輝企業(股)公司	燁輝企業(股)公司	高雄市	鋼鐵相關事業	19,931	19,931	2,581	0.13%	59,870	380,987	498	註2
	泛喬(股)公司	高雄市	興建房屋出售	93,478	93,478	9,360	0.93%	97,390	(45,303)	(423)	

投資公司名稱	被投資公司名稱	所在地區	主要營業項目	原始投資金額		期末持有			被投資公司本期損益	本期認列之投資損益	備註
				本期末	去年年底	股數	比率	帳面金額			
隆元投資開發(股)公司	VALLEYFIELD LIMITED	薩摩亞	貿易及一般投資業	299,800	299,800	10,000	3.27%	139,425	39,048	1,445	
	PUBLIC ZONE CO., LTD. 群島	英屬維京群島	一般投資業	192,527	192,527	5,880	2.08%	72,727	54,628	1,119	
欽群投資開發(股)公司	福建聯德企業有限公司	大陸	鎳合金生產業	571,185	571,185	-	19.19%	(192,215)	(1,416,377)	(271,830)	
	燁輝企業(股)公司	高雄市	鋼鐵相關事業	88,656	88,656	11,834	0.60%	274,480	380,987	2,282	
司	義聯日本株式會社	日本	買賣業	548 (JPY 2,000)	548 (JPY 2,000)	-	6.00%	520	882	53	
	VALLEYFIELD LIMITED	薩摩亞	貿易及一般投資業	214,672	214,672	7,070	2.31%	98,574	39,048	1,022	
公	PUBLIC ZONE CO., LTD. 群島	英屬維京群島	一般投資業	28,497	28,497	870	0.31%	10,761	54,628	166	
	福建聯德企業有限公司	大陸	鎳合金生產業	282,590	282,590	-	9.60%	(96,108)	(1,416,377)	(135,915)	
吉錫企業(股)公司	SIN FENG INVESTMENT CO., LTD.	薩摩亞	一般投資業	37,110 (USD 1,129)	37,110 (USD 1,129)	3,620	100.00%	9	30	30	
	燁輝企業(股)公司	高雄市	鋼鐵相關事業	68,383	68,383	8,856	0.45%	205,409	380,987	1,708	
利輝開發(股)公司	燁輝企業(股)公司	高雄市	鋼鐵相關事業	11,136	11,136	1,442	0.07%	33,450	380,987	278	
	泛喬(股)公司	高雄市	興建房屋出售	224,258	224,258	21,218	2.11%	220,769	(45,303)	(958)	
聯成預拌製品(股)公司	燁輝企業(股)公司	高雄市	鋼鐵相關事業	642,646	642,646	83,446	4.22%	1,935,488	380,987	16,090	
	福建聯德企業有限公司	大陸	鎳合金生產業	123,500	123,500	-	4.04%	(40,466)	(1,416,377)	(57,227)	
司	義大健康生物科技(股)公司	高雄市	食品製造業	85,375	3,674	8,550	19.00%	83,810	(8,183)	(1,555)	
	泛喬(股)公司	高雄市	興建房屋出售	100,980	100,980	11,000	1.10%	114,455	(45,303)	(66)	
	正子科技(股)公司	高雄市	資訊軟體服務業	4,826	4,826	293	19.50%	5,539	363	32	

註 1：於 96 年下半年度該公司發生財務困難，致其營業停頓，已提列全額之減損損失。

註 2：本公司及子公司與燁輝企業(股)公司相互持股而互採權益法評價，其投資損益係按庫藏股票法，故上列被投資公司本期損益已扣除燁輝對本公司採權益法評價認列之相關損益。

註 3：本公司及燁輝企業(股)公司相互持股而互採權益法評價，其認列之投資損益係按庫藏股票法，故上列被投資公司本期損益已扣除燁輝對本公司採權益法評價認列之相關損益。

燁聯鋼鐵股份有限公司
大陸投資資訊

民國112年12月31日

(1) 大陸投資資訊

單位：外幣仟元；新台幣仟元

投資公司名稱	大陸被投資公司名稱	主要營業項目	實收資本額	投資方式(註1)	本期末自台灣匯出累積投資金額		本期匯出或收回投資金額		本期末自台灣匯出累積投資金額	被投資公司本期損益	本公司直接或間接投資之持股比例	本期認列投資損益(註2)	期末投資帳面價值	截至本期末已匯回台灣之投資收益
					投資金額	及以債作股	匯出	收回						
燁聯鋼鐵(股)公司	鞍鞍鋼鐵(廣州)不銹鋼有限公司(註5)	不銹鋼冶煉、生產、加工冷、熱軋不銹鋼捲板系列產品及提供技術	14,999,679 (RMB3,459,974) (註5)	(二)	7,336,284 (USD 238,928) (註5)	及以債作股 1,412,430 (USD 46,000)	-	-	7,336,284 (USD 238,928) (註5)	(4,821,714) (USD 157,021)	39.60%	(二)1.	- (註6)	無
兆盈事業(股)公司	福建聯德企業有限公司	企業生產等	3,039,795 (USD 99,000)	(一)	291,698 (USD 9,500)		-	-	291,698 (USD 9,500)	(1,416,377)	9.60%	(二)2. (135,347)	(93,062)	無
兆盈事業(股)公司	福建聯德企業有限公司	礦石倉儲及加工，貨物貿易進出口	614,100 (USD 20,000)	(一)	153,525 (USD 5,000)		-	-	153,525 (USD 5,000)	(532)	25.00%	(二)2. (46,756)	82,604	無
兆盈事業(股)公司	福建聯德企業有限公司	企業生產等	3,039,795 (USD 99,000)	(一)	583,395 (USD 19,000)		-	-	583,395 (USD 19,000)	(1,416,377)	19.19%	(二)2. (271,830)	(192,215)	無
嶸豐投資開發(股)公司	福建聯德企業有限公司	企業生產等	3,039,795 (USD 99,000)	(一)	583,395 (USD 19,000)		-	-	583,395 (USD 19,000)	(1,416,377)	19.19%	(二)2. (271,830)	(192,215)	無
欣邦事業(股)公司	福建聯德企業有限公司	企業生產等	3,039,795 (USD 99,000)	(一)	583,395 (USD 19,000)		-	-	583,395 (USD 19,000)	(1,416,377)	19.19%	(二)2. (271,830)	(192,215)	無
欣邦事業(股)公司	福建聯德企業有限公司	礦石倉儲及加工，貨物貿易進出口	614,100 (USD 20,000)	(一)	460,575 (USD 15,000)		-	-	460,575 (USD 15,000)	(532)	75.00%	(二)2. (399)	247,813	無

投資公司名稱	大陸被投資公司名稱	主要營業項目	實收資本額	投資方式(註1)	本期末自台灣匯出累積投資金額	本期匯出或收回投資金額	本期末自台灣匯出累積投資金額	被投資公司本期損益	本公司直接或間接投資之持股比例	本期認列投資損益(註2)	期末投資帳面價值	截至本期末已匯回台灣之投資收益
					匯出	收回						
隆元投資開發(股)公司	福建聯德企業有限公司	鎳合金生產等	3,039,795 (USD 99,000)	(一)	583,395 (USD 19,000)	-	583,395 (USD 19,000)	(1,416,377)	19.19%	(二)2. (271,830)	(192,215)	無
欽群投資開發(股)公司	福建聯德企業有限公司	鎳合金生產等	3,039,795 (USD 99,000)	(一)	291,698 (USD 9,500)	-	291,698 (USD 9,500)	(1,416,377)	9.60%	(二)2. (135,915)	(96,108)	無
利新事業(股)公司	鞍鋼聯眾(廣州)不銹鋼有限公司(註5)	生不銹鋼冶煉、生產、加工、冷、熱軋不銹鋼捲板系列產品及提供技術	14,999,679 (RMB 3,459,974) (註5)	(二)	22,998 (USD 749)	-	22,998 (USD 749)	(4,821,714) (USD 157,021)	0.40%	(二)1. -	- (註6)	無
利新事業(股)公司	福建聯德企業有限公司	鎳合金生產等	3,039,795 (USD 99,000)	(一)	122,820 (USD 4,000)	-	122,820 (USD 4,000)	(1,416,377)	4.04%	(二)2. (57,227)	(40,466)	無

投資公司名稱	大陸被投資公司名稱	本期期末累計自台灣匯出赴大陸地區投資金額	經濟部投審會核准投資金額	依經濟部投審會規定赴大陸地區投資限額
燁聯鋼鐵(股)公司(註3)	鞍鋼聯眾(廣州)不銹鋼有限公司(註5)	7,336,284 (USD 238,928)	8,748,714 (USD 284,928)	
		及以債作股 1,412,430 (USD 46,000)		
兆盈事業(股)公司(註3)	福建聯德企業有限公司	841,010 (USD 27,390)	841,010 (USD 27,390)	12,042,601
		291,698 (USD 9,500)	291,698 (USD 9,500)	
		153,525 (USD 5,000)	153,525 (USD 5,000)	
		25,485 (USD 830)	25,485 (USD 830)	
		583,395 (USD 19,000)	583,395 (USD 19,000)	
嶸豐投資開發(股)公司(註3)	福建聯德企業有限公司	583,395 (USD 19,000)	583,395 (USD 19,000)	21,880
		583,395 (USD 19,000)	583,395 (USD 19,000)	
欣邦事業(股)公司(註3)	福建聯德企業有限公司	583,395 (USD 19,000)	583,395 (USD 19,000)	66,882
		460,575 (USD 15,000)	460,575 (USD 15,000)	
隆元投資開發(股)公司(註3)	福建聯德企業有限公司	583,395 (USD 19,000)	583,395 (USD 19,000)	232,847
		172,838 (USD 5,629)	172,838 (USD 5,629)	
欽群投資開發(股)公司(註3)	福建聯德企業有限公司	291,698 (USD 9,500)	291,698 (USD 9,500)	1,858,080
		11,177 (USD 364)	11,177 (USD 364)	
利新事業(股)公司(註3)	福建聯德企業有限公司	22,998 (USD 749)	22,998 (USD 749)	137,170
		122,820 (USD 4,000)	122,820 (USD 4,000)	
				50,899

註 1：投資方式區分為下列三種，標示種類別即可：

- (一)直接赴大陸地區從事投資
- (二)透過第三地區公司再投資大陸
- (三)其他方式

註 2：本期認列投資損益欄中：

- (一)若屬籌備中，尚無投資損益者，應予註明
- (二)投資損益認列基礎分為下列三種，應予註明

1.經與中華民國會計師事務所所有合作關係之國際性會計師事務所查核簽證之財務報表

2.經台灣母公司簽證會計師核閱或查核簽證之財務報表

3.其他。

註 3：本公司之子公司一兆盈事業(股)公司、嶸豐投資開發(股)公司、欣邦事業(股)公司、欽群投資開發(股)公司及利新事業(股)公司原投資大陸金額並未逾其淨值 60%，然因轉投資事業發生虧損，認列權益法投資損失等原因，致投資大陸金額逾其淨值 60%。

註 4：本公司及子公司一隆元投資開發(股)公司於 105 年度出售持有之香港聯采公司之股權（透過該公司間接投資廣東聯采礦業有限公司 100%股權）分別匯回投資款 USD 100 仟元及 USD 641 仟元，已處分之大陸子公司自台灣匯出剩餘之累積投資金額分別為 USD 830 仟元及 USD 5,629 仟元。

註 5：鞍鋼聯眾(廣州)不銹鋼有限公司與鞍鋼瀚陽(廣州)鋼鐵有限公司於 106 年間簽定合併協議，訂定 106 年 9 月 30 日為合併基準日，鞍鋼聯眾(廣州)不銹鋼有限公司為存續公司，本公司及子公司一欽群投資開發(股)公司原間接持有鞍鋼聯眾(廣州)不銹鋼有限公司及鞍鋼瀚陽(廣州)鋼鐵有限公司之綜合持股比例均為 40%，兩公司合併後，本公司及子公司一欽群投資開發(股)公司間接持有鞍鋼聯眾(廣州)不銹鋼有限公司之綜合持股為 40%，並業經投審會於 106 年 12 月核准扣除鞍鋼瀚陽公司之投資金額分別為 USD 7,210 仟元及 USD 749 仟元轉列至鞍鋼聯眾公司，故鞍鋼瀚陽公司自台灣匯出剩餘之累積投資金額分別為 USD 27,390 仟元及 USD 364 仟元。

註 6：截至 112 年 12 月 31 日止，對鞍鋼聯眾(廣州)不銹鋼有限公司之損失份額已超過對該公司之權益，故停止認列進一步損失之份額。

(2) 本公司 112 年度與大陸投資公司間直接或間接經由第三地區所發生之重大交易事項列示如下：

1.與大陸投資公司之重大交易事項：詳附註十三附表四及附表五。

2.與大陸投資公司之資金融通情形：詳附註十三附表一。

3.與大陸投資公司之背書保證情形：詳附註十三附表二。

十四、部門資訊

本公司已於合併財務報告揭露部門資訊，因此不再於個體財務報告中揭露。

六、公司及其關係企業最近年度及截至年報刊印日止，如有發生財務週轉困難情事，應列明其對本公司財務狀況之影響：無。

柒、財務狀況及財務績效之檢討分析與風險事項之評估

一、財務狀況：最近二年度資產、負債及股東權益發生重大變動之主要原因及其影響，若影響重大者應說明未來因應計畫。

單位：仟元；%

項目	年度	112年	111年	IFRS 差異-合併	
				金額	%
流動資產		16,367,261	16,892,847	-525,586	-3.11%
基金及長期投資		18,399,651	18,421,146	-21,495	-0.12%
固定資產		17,542,859	17,259,041	283,818	1.64%
其他資產		7,963,205	6,593,792	1,369,413	20.77%
資產總額		60,272,976	59,166,826	1,106,150	1.87%
流動負債		26,493,691	21,358,967	5,134,724	24.04%
長期負債		11,645,538	12,710,403	-1,064,865	-8.38%
其他負債		939,577	612,986	326,591	53.28%
負債總額		39,078,806	34,682,356	4,396,450	12.68%
股本		26,204,136	26,204,136	0	0.00%
資本公積		1,023,864	1,013,590	10,274	1.01%
保留盈餘		-6,515,101	-2,975,693	-3,539,408	-118.94%
其它股東權益項		-641,897	-663,916	22,019	3.32%
非控制權益		1,123,168	906,353	216,815	23.92%
股東權益總額		21,194,170	24,484,470	-3,290,300	-13.44%
<p>重大增減比例變動分析說明：</p> <p>一、其他資產：係因投資性不動產改採公允價值模式，帳面價值大幅提升所致。</p> <p>二、流動負債：係因短期資金融通金額增加所致。</p> <p>三、其他負債：係因資回廠土地租約變更，依公報重新估列租賃負債所致。</p> <p>四、保留盈餘：係因營運績效不佳，本期虧損倍增所致。</p> <p>五、非控制權益：係因認列追溯重編產生的投資性不動產公允價值變動數所致。</p>					

二、財務績效：最近二年度營業收入、營業純益及稅前純益重大變動之主要原因及預期銷售數量與其依據，對公司未來財務業務之可能影響及因應計畫。

(一)財務績效比較分析

單位：千元；%

項 目	年 度	112 年	111 年	增減金額	變動比率
營業收入淨額		43,389,118	53,758,176	-10,369,058	-19.29%
營業成本		45,267,991	51,420,655	-6,152,664	-11.97%
營業毛利		-1,878,873	2,337,521	-4,216,394	-180.38%
聯屬公司間未實現利益		0	17,472	-17,472	-100.00%
聯屬公司間已實現利益		17,472	60,887	-43,415	-71.30%
營業費用		1,445,603	1,797,831	-352,228	-19.59%
營業利益		-3,307,004	583,105	-3,890,109	-667.14%
營業外收入及支出淨額		-329,152	-606,727	277,575	45.75%
稅前淨利		-3,636,156	-23,622	-3,612,534	-15,293.09%
所得稅費用(利益)		-258,180	-40,253	-217,927	-541.39%
繼續營業單位本期淨利(淨損)		-3,377,976	16,631	-3,394,607	-20,411.32%
停業單位損益					
本期淨利(淨損)		-3,377,976	16,631	-3,394,607	-20,411.32%
其他綜合損益		71,553	827,449	-755,896	-91.35%
本期綜合損益總額		-3,306,423	844,080	-4,150,503	-491.72%

重大增減比例變動分析說明：

一、營業收入增減變動及營業毛利變動分析如表(二)。

二、未(已)實現利益：係因本期為毛損，故未將對關聯企業之銷貨認列未實現利益，而上期對關聯企業之銷貨於本期轉列已實現。

三、營業外收入及支出：雖本期財務成本上升，轉投資公司由盈轉虧，但因外幣淨兌換損失收斂，且投資性不動產認列較大額之公允價值調整利益，以致業外淨損下降。

四、所得稅費用：係因暫時性差異及虧損扣抵產生及迴轉較高之遞延所得稅費用所致。

五、其他綜合損益：主因係本年度平均匯率變動相對平穩，國外營運機構換算之兌換差額較小，故與前期相較呈大幅下降。

註 1：公司主要營業內容無改變。

註 2：預期未來一年度銷售數量及其依據與公司預期銷售數量得以持續成長或衰退之主要影響因素：

依據 IMF 今年四月份報告，美、中、日、東協國家之製造業 PMI 自年初呈上升態勢，顯示全球製造業展望已出現回升跡象。在國內方面，台經院預測 2024 年國內經濟成長率為 3.29%，較 2023 年全年經濟成長率 1.4% 大幅成長。台經院 4 月份報告顯示，台灣傳產類外銷與生產普遍回溫，令製造業出口、生產指數與出口訂單均較去年增加。113 年公司持續增加各項高值化產品，開拓新市場及高端新應用，且不銹鋼精密廠產線陸續投產，延伸產品組合，隨著國內景氣復甦，不銹鋼產業鏈庫存回補效益陸續浮現，加上 LME 鎳價近期回升至 2 萬美元以上、反規避案終判取得豁免等利多因素，預期 113 年公司可較 112 年增加產品銷售量。

(二)營業毛利變動分析：

單位：新台幣仟元

項目	前後期增 減變動數	差 異 原 因			
		售價差異	成本價格差異	組合差異	數量差異
營業毛利	-4,216,394	-8,714,455	4,383,121	437,630	-322,690
說明	(1)銷售價格差異：本期平均產品銷售單價較上期下降，故產生有不利之售價差異 8,714,455 仟元。				
	(2)成本價格差異：本期因煉鋼生產原料價格如廢不銹鋼、鎳鐵、鉻鐵等合金鐵價格下降，致生產成本減少，產生有利之成本價格差異 4,383,121 仟元。				
	(3)數量差異：包括組合差異及數量差異明細如下：				
	銷售組合差異	數量差異		合 計	
	437,630	-322,690		114,940	
a.銷售組合差異：因本期銷售組合變動，故產生有利之組合差異 437,630 仟元。					
b.數量差異：本期銷售量較前期減少，故產生不利之數量差異-322,690 仟元。					

三、現金流量：最近年度現金流量變動之分析說明、流動性不足之改善計畫及未來一年現金流動性分析。

單位：新台幣仟元

期 初 現 金 餘 額	營業活動之淨現金 流 量	投資、融資活動 之淨現金流量	現金剩餘(不足) 數 額	現金不足額之補救措施	
				投 資 計 劃	理 財 計 劃
1,316,494	-3,768,779	3,569,169	1,116,884	-	-
1.本年度現金流量變動情形分析：					
(1)營業活動：本期因稅前淨損 36.36 餘億元、不影響現金流量之收益費損項目約增加現金流入 15.38 餘億元、與營業活動相關之資產淨變動增加現金流入 1.84 餘億元、與營業活動相關之負債淨變動增加現金流出 11.82 餘億元，另收取利息股利、支付利息及支付所得稅共計產生現金流出約 6.73 餘億元，使整體營業活動之淨現金流出金額計 37.69 餘億元。					
(2)投資活動：因取得採用權益法之投資增加現金流出約 1.69 餘億元、取得不動產、廠房及設備增加現金流出約 16.93 餘億元、存出保證金減少致資金流入約 0.49 餘億元、處分投資性不動產致資金流入約 0.17 餘億元，另其他金融資產淨減少致現金流入約 0.76 餘億元，使整體投資活動之淨現金流出金額計 17.21 餘億元。					
(3)融資活動：主因係短期借款淨增加致現金流入約 47.24 餘億元、長期借款淨增加致現金流入約 4.65 餘億元，另租賃本金償還致資金流出約 0.17 餘億元，使整體融資活動產生淨現金流入金額計 51.75 餘億元。					
(4)匯率變動對現金及約當現金之影響數為增加 1.15 餘億元。					
2.預計現金不足額之補救措施及流動性分析：無現金不足情事，故不適用。					
3.未來一年現金流動性分析：					
期 初 現 金 餘 額	營業活動之淨現金 流 量	投資、融資活動 之淨現金流量	預計現金剩餘 (不足)數額	預計現金不足額之補救措施	
1,116,884	2,955,091	-1,550,272	2,521,703	-	-

四、最近年度重大資本支出對財務業務之影響。

(一)重大資本支出之運用情形及資金來源之檢討與分析:

單位:仟元

計 劃 項 目	實際或預期 之資金來源	實際或預期 完 工 日 期	所 需 資 金 總 額	實際或預定資金運用情形			
				110 年	111 年	112 年	113 年(估)
設備新增及改造 投資	獲利、借款	114.12	NTD 4,625,000	NTD 0	NTD 56,368	NTD 464,788	NTD 1,070,000
太陽光電發電系統	獲利、借款	113.12	NTD 725,000	NTD 0	NTD 123,584	NTD 424,634	NTD 176,782
不銹鋼精密帶鋼投 資	獲利、借款	115.12	NTD 7,030,000	NTD 0	NTD 208,378	NTD 491,487	NTD 1,406,000
再生材料金屬加工 廠及鋼板成品倉庫	獲利、借款	115.12	NTD 641,800	NTD 1,143	NTD 478	NTD 34,367	NTD 126,655

註：若預期未來舉債及增資之相對資金成本或舉債及增資政策將有重大變動時，應加以說明。

(二)預計可能產生效益:

- 1.新增設備及改造投資計畫之項目計有:擴大碳鋼產能計畫；提升煉鋼產品組合及高值化計畫；熱軋產能擴建、品質提升及自動化計畫；冷軋產能提升計畫；環境保護及循環經濟；資訊管理系統升級。本計劃將實現煉鋼廠、熱軋廠及冷軋廠之產能提升、品質優化、提高產品組合、產品高值化、產線智能化，達到節能減碳、循環經濟之永續目標，並促成公司持續提升市場競爭力及帶動台灣不銹鋼產業中下游永續發展。本投資計畫完成後，公司所屬之不銹鋼廠將更符合現代鋼鐵產業朝省能耗、減碳排、減空污、減廢棄之綠色製造目標及綠色循環經濟發展。
- 2.燁聯公司為契約用電容量達 5,000 瓩以上之再生能源義務用戶，為能符合「一定契約容量以上之電力用戶應設置再生能源發電設備管理辦法」規定及達到節能減碳降低電費的效益，本公司規劃於現有廠房屋頂上設置發電設備，預計於今年年底前完成設置。
- 3.燁聯公司考量高強度化和高精度化不銹鋼材質產品市場需求日益增加，規劃建置精密不銹鋼廠，以最先進的生產設備與技術，透過不銹鋼的高精密軋延及表面深加工處理，產製精密化、高值化、高端化的不銹鋼產品。完成後將可進一步強化公司產品之組合，延伸現有產品的深度與廣度，並提高產品的競爭力及附加價值，創造燁聯公司永續發展及獲利根基。
- 4.鋼板成品倉庫計畫完成後，將可精進整體發貨效率，降低物流運輸成本，另於廠房屋頂設置太陽能光電發電設施，提升綠電使用比例，可減少購電支出。

五、最近年度轉投資政策、其獲利或虧損之主要原因、改善計畫及未來一年投資計畫：

(一)公司轉投資政策：

本公司轉投資政策為「全球佈局專注本業經濟規模化為投資主軸，多元化投資為輔」，多元化投資標的著重於與觀光休閒遊憩相關產業；另亦將持續對不銹鋼產業進行產業垂直式的投資，投資標的則以全球化之經營政策規劃不銹鋼產業上中下游整體一貫化生產模式為主。主要投資項目及進度說明如下：

結合集團資源共同規劃於印尼投資鎳礦開採、鎳鐵廠及不銹鋼冶煉廠之興建，開採的鎳礦將提供未來當地所興建鎳鐵廠之生產原料所需。另目前積極於印尼尋求適合建廠之土地，未來鎳鐵廠及冶煉廠興建完成後將可提供具成本競爭的鎳鐵、扁鋼胚或鋼捲予燁聯，有穩定且具低成本競爭優勢的料源，將有助燁聯公司生產用料組合規劃更具彈性與更有效率，將可大大提升公司產品的市場競爭力，也會是未來燁聯獲利的利基所在。

(二)獲利或虧損之主要原因：

集團公司之投資標的係以不銹鋼相關產業為主，本期採用權益法認列之關聯企業及合資損益之份額所認列之損失為 1.57 餘億元，說明其主要獲利或虧損原因如下：

1.不銹鋼相關產業-

112 年受到通膨及美元升息影響，全球經濟表現不如預期，另俄烏衝突、加薩走廊衝突及紅海危機迄今未歇等因素影響，致全球經濟成長下滑，終端產品需求疲弱不振。去年全球不銹鋼市場受到倫鎳月均價自 112 年 1 月份均價每噸 USD28,240 元一路下跌至 112 年 12 月份均價每噸 USD16,388 元，價格及需求均呈現弱勢，景氣不佳與價格波動，衝擊集團公司整體獲利，112 年整體營運狀況不如預期。

2.有關本集團轉投資事業相關資訊請參閱本年報，第 169~171 頁。

(三)改善計畫及未來一年投資計畫：

1.改善計畫：

(1)不銹鋼產品其原料成本占製造成本比例超過 80%，而鎳占原料成本比例又逾 70%，穩定且具價格競爭力的鎳鐵來源，成為不銹鋼廠應具備的競爭能力。公司規劃將整合集團資源於印尼進行鎳鐵廠及不銹鋼冶煉廠的建廠投資計畫，現正積極尋求合適設廠土地以進行紅土鎳礦之開採、整地建廠及設備採購安裝等作業之推進，預計動工後 2 年完工投產。在完成鎳鐵廠及不銹鋼冶煉廠投資興建，除可確保低價鎳料及不銹鋼胚捲之穩定供應來源，另緊密結合產業上下游產品供應鏈必可發揮低成本之競爭優勢，使公司產品在市場上更具競爭力。

(2)隨著疫情解封為觀光業點燃消費熱潮，帶動飯店住房率提升及百貨購物人潮。公司所轉投資的建築與觀光休閒遊憩相關產業應可逐漸走出疫情陰霾迎向產業的復甦。

2.近期投資計畫：詳見第 263 頁最近年度重大資本支出。

六、風險事項應分析評估最近年度及截至年報刊印日止之下列事項：

(一)利率、匯率變動、通貨膨脹情形對公司損益之影響及未來因應措施。

事項	對本公司損益之影響	未來因應措施																													
利率	<p>本集團於報導日受利率暴險之金融資產及金融負債帳面金額如下：</p> <table border="1"> <thead> <tr> <th rowspan="2">項 目</th> <th colspan="2">帳 面 金 額</th> </tr> <tr> <th>112.12.31</th> <th>111.12.31</th> </tr> </thead> <tbody> <tr> <td colspan="3">具公允價值利率風險:</td> </tr> <tr> <td>金融資產</td> <td>\$ 4,369,521</td> <td>\$ 4,329,524</td> </tr> <tr> <td>金融負債</td> <td>(1,521,789)</td> <td>(1,106,012)</td> </tr> <tr> <td>淨 額</td> <td><u>\$ 2,847,732</u></td> <td><u>\$ 3,223,512</u></td> </tr> <tr> <td colspan="3">具現金流量利率風險:</td> </tr> <tr> <td>金融資產</td> <td>\$ 798,999</td> <td>\$ 1,068,447</td> </tr> <tr> <td>金融負債</td> <td>(32,487,564)</td> <td>(27,285,550)</td> </tr> <tr> <td>淨 額</td> <td><u>\$ (31,688,565)</u></td> <td><u>\$ (26,217,103)</u></td> </tr> </tbody> </table> <p>(A)具公允價值利率風險之敏感度分析: 本集團未將任何固定利率之金融資產及負債分類為透過損益按公允價值衡量及透過其他綜合損益按公允價值衡量之金融資產，亦未指定衍生工具(利率交換)作為公允價值避險會計模式下之避險工具。因此，報導日利率之變動將不會影響損益及其他綜合淨利。</p> <p>(B)具現金流量利率風險之敏感度分析: 本集團之變動利率之金融工具係屬浮動利率之資產(債務)，故市場利率變動將使其有效利率隨之變動，而使未來現金流量產生波動。市場利率每減少(增加)1%，將使 112 及 111 年度淨利將各減少 316,886 千元及 262,171 千元。</p>	項 目	帳 面 金 額		112.12.31	111.12.31	具公允價值利率風險:			金融資產	\$ 4,369,521	\$ 4,329,524	金融負債	(1,521,789)	(1,106,012)	淨 額	<u>\$ 2,847,732</u>	<u>\$ 3,223,512</u>	具現金流量利率風險:			金融資產	\$ 798,999	\$ 1,068,447	金融負債	(32,487,564)	(27,285,550)	淨 額	<u>\$ (31,688,565)</u>	<u>\$ (26,217,103)</u>	<p>未來除致力借款之償還外，亦隨時檢視公司之借款利率與市場利率相較是否合理。</p>
項 目	帳 面 金 額																														
	112.12.31	111.12.31																													
具公允價值利率風險:																															
金融資產	\$ 4,369,521	\$ 4,329,524																													
金融負債	(1,521,789)	(1,106,012)																													
淨 額	<u>\$ 2,847,732</u>	<u>\$ 3,223,512</u>																													
具現金流量利率風險:																															
金融資產	\$ 798,999	\$ 1,068,447																													
金融負債	(32,487,564)	(27,285,550)																													
淨 額	<u>\$ (31,688,565)</u>	<u>\$ (26,217,103)</u>																													
匯 率	<ol style="list-style-type: none"> 1. 本集團暴露於非以本集團之功能性貨幣計價之銷售、採購及借款交易與國外營運機構淨投資所產生之匯率風險。本集團之功能性貨幣為新台幣。該等交易主要計價之貨幣計有美金、日圓、人民幣及歐元，為避免因匯率變動造成外幣資產價值減少及未來現金流量之波動，本集團使用外幣借款及衍生性金融工具(遠期外匯合約)來規避匯率風險。此類金融工具之使用，可協助本集團減少但仍無法完全排除外幣匯率變動所造成之影響。由於國外營運機構淨投資係為策略性投資，是故本集團並未對其進行避險。 2. 有關本集團金融資產貨幣性項目、非貨幣性項目及金融負債貨幣性項目各外幣價值其匯率變動對損益及權益影響之匯率暴險及敏感度分析，請參閱第 147~156 頁。新台幣之幣值若相對於上述貨幣升值時，若所有其他之變動因子維持不變，於 112 年及 111 年 12 月 31 日反映於上述貨幣之金額會有相等但相反方向之影響。本集團貨幣性項目因匯率波動具重大影響於 112 及 111 年度認列之全部兌換損益(含已實現及未實現)彙總金額分別為-156,831 千元及-569,159 千元。若該等金融資產及負債其各外幣匯率每升值 1%對 112 年損益之影響約為-53,841 千元及權益之影響則為 7,135 千元；對 111 年損益之影響約為-65,219 千元及權益之影響則為 7,057 千元。 	<ol style="list-style-type: none"> 1. 美元借款於借款期間皆可視匯率走勢自由改貸為台幣借款。 2. 配合美元借款舉借的同時，進行預購同額及同期限內的遠期美元，以固定還款時之美元匯率，進而降低匯率變動所可能造成之匯率風險。使得美元借款金額與其還款期間與預購遠期美元金額及期間相當，讓美元之供需達平衡，進而產生避險之效果。 																													

事項	對本公司損益之影響	未來因應措施
通貨膨脹	<p>1. 由於 111 年初爆發俄烏戰爭，推升國際油價及原物料價格漲勢，各國為抑制通膨壓力，紛採緊縮貨幣政策因應。112 年隨升息效應逐漸發酵，終端消費需求不振，全球經濟表現疲弱，大宗物資價格多較 2022 年回落，鎳、銅等基本金屬價格亦呈跌勢。在國際大宗物資價格走跌下，廠商進口成本壓力亦漸舒緩，對國內物價具穩定作用。112 年通膨率 2.5% 較 111 年的 2.95% 收斂，但連二年超過通膨警戒線 2%，顯示台灣通膨壓力是存在的。112 年遭遇歐美銀行信貸危機衝擊，加上地緣政治風險頻發，導致鋼市復甦時點不斷遞延。集團公司整體營運績效較 111 年略為下滑。集團公司所產製之不銹鋼產品其原料與成品價格之連動性甚高，產品加工成本占產品之製造成本比率低於 20%，故公司營運績效受原料價格變動之影響遠高過國內通貨膨脹之影響。</p> <p>2. 112 年受到高利率及高通膨等因素影響，令全球終端產品需求疲弱，導致各國製造業活動放緩，加上俄烏戰爭及以哈衝突至今未歇，全球地緣政治趨向集團對抗，對全球經濟發展和社會穩定產生影響。在台灣方面，受到全球貿易擴張力道減緩，不僅衝擊台灣出口與外銷訂單表現，連帶也使得企業投資受到影響。展望 113 年台灣經濟，隨著美國面臨消費及投資的不利因素困擾，雖然其他主要經濟體如歐洲表現可望回溫，新興市場及開發中經濟體的經濟表現也優於 112 年，但仍難以支撐美國經濟疲軟的局勢，故國際主要預測機構皆認為 113 年全球經濟成長速度較 112 年略低。台灣在半導體投資回溫帶動，配合新興科技、淨零排放等投資需求持續，113 年民間投資轉為正成長，加上民間消費表現依舊穩健，台經院預測今年台灣經濟成長率為 3.29%。鑒於國內服務類物價具僵固性，外食費與房租漲勢延續，加上國內景氣穩步回溫，113 年第一季 CPI 年增率高達 2.33%，CPI 年增率高於原先預測，加上國內電價調漲正式上路，且近期國際機構預測國際油價略高於先前預測，都可能形成較高的通膨預期，但全年 CPI 仍會維持緩步回降趨勢，物價水準可望回穩，通膨因素對公司營運之影響相對是有限的。</p>	<p>持續改善公司財務體質以減輕通貨膨脹對公司營運所產生之負面衝擊。</p>

(二)從事高風險、高槓桿投資、資金貸與他人、背書保證及衍生性商品交易之政策、獲利或虧損之主要原因及未來因應措施。

項目	政策、獲利或虧損之主要原因	未來因應措施
高風險、高槓桿投資	<ol style="list-style-type: none"> 1. 公司之經營策略仍以本業經營為主要重心，投資政策則採產業上下游垂直化及異業多角化之原則評估投資之可行性，評估原則採穩健方式，若屬高風險、高槓桿之投資案需與本業之產銷有直接且彼此具互補互利之關係。 2. 目前公司無此類之投資案。 	<p>此類投資案非與本業之產銷有直接相關者非公司考慮之投資對象。</p>
資金貸與他人	<ol style="list-style-type: none"> 1. 集團公司對資金貸與之對象限制為：(1)與集團公司有業務往來之公司或行號。(2)與集團公司有短期融通資金必要之公司或行號。 2. 子公司 VALLEYFIELD LIMITED 因有短期融通資金之需，向子公司 PUBLIC ZONE CO., LTD 申請資金融通，截至 113 年 4 月 30 日止，借款餘額為 USD1,795 萬元。 3. 轉投資公司鞍鋼聯眾(廣州)因有短期融通資金之需，向本公司、子公司 VALLEYFIELD LIMITED 及 PUBLIC ZONE CO., LTD 申請資金融通，截至 113 年 4 月 30 日止，向本公司借款餘額為 CNY20,000 萬元、向 VALLEYFIELD LIMITED 借款餘額為 USD5,094 萬元及向 PUBLIC ZONE CO., LTD 借款餘額為 USD4,220 萬元。 4. 孫公司聯德企業因有營運資金之需，向子公司 VALLEYFIELD LIMITED 及 PUBLIC ZONE CO., 申請資金融通，截至 113 年 4 月 30 日止，借款餘額分別為 USD9,630 萬元、USD3,470 萬元。 5. 孫公司聯維物流因有營運資金之需，向子公司 VALLEYFIELD LIMITED 及 PUBLIC ZONE CO., 申請資金融通，截至 113 年 4 月 30 日止，借款餘額分別為 USD1,700 萬元及 USD1,000 萬元。 6. 子公司欣邦因有營運資金之需，向子公司 PUBLIC ZONE CO., 申請資金融通，截至 113 年 4 月 30 日止，借款餘額為 USD520 萬元。 7. 子公司隆元因有營運資金之需，向本公司、子公司 VALLEYFIELD LIMITED、PUBLIC ZONE CO.、欣邦及利輝申請資金融通，截至 113 年 4 月 30 日止，借款餘額分別為 56,000 萬元、USD150 萬元、USD345 萬元、4,500 萬元及 3,000 萬元。 8. 子公司欽群因有營運資金之需，向子公司欣邦申請資金融通，截至 113 年 4 月 30 日止，借款餘額為 100 萬元。 9. 子公司聯成因有營運資金之需，向子公司 VALLEYFIELD LIMITED 申請資金融通，截至 113 年 4 月 30 日止，借款餘額為 USD150 萬元。 	<p>有關資金貸與他人之作業皆依『資金貸與他人作業程序』之規定辦理。</p>

項目	政策、獲利或虧損之主要原因	未來因應措施
背書保證及衍生性商品交易	<p>1. 截至 113.04.30 對他人背書保證交易計有：</p> <p>(1) 子公司 VALLEYFIELD LIMITED 因業務需要向金融機構申請貸款，金融機構要求燁聯為其保證。112 年間最高保證金額為 USD4,439 萬元，截至 113.04.30 為該公司所保證金額為 USD3,350 萬元。</p> <p>(2) 子公司隆元投資因業務需要向金融機構申請貸款，金融機構要求燁聯為其保證。112 年間最高保證金額為 NTD55,840 萬元，本公司於 113.4 月解除對其背書保證。</p> <p>(3) 孫公司福建聯維物流因業務需要向金融機構申請貸款，金融機構要求燁聯為其保證。112 年迄今最高保證金額為 USD7,100 萬元，截至 113.04.30 為該公司所保證金額為 USD7,100 萬元。</p> <p>(4) 孫公司福建聯德企業因業務需要向金融機構申請貸款，金融機構要求燁聯為其保證。112 年迄今最高保證金額為 CNY3,500 萬元及 USD250 萬元，截至 113.04.30 為該公司所保證金額為 CNY3,000 萬元及 USD250 萬元。</p> <p>(5) 孫公司福建聯維物流因業務需要向金融機構申請貸款，金融機構要求孫公司福建聯德企業為其保證。112 年間最高保證金額為 CNY13,050 萬元，截至 113.04.30 為該公司所保證金額為 CNY13,000 萬元。</p> <p>(6) 本公司因業務需要擬向金融機構申辦貸款等融資業務，由子公司利新事業、欣邦事業、隆元投資分別提供自有不動產及利輝開發提供股票供其作為申辦該等業務之擔保品。112 年間最高保證金額分別為 NTD8,121 萬元、NTD25,940 萬元、NTD0 萬元及 NTD50,000 萬元，截至 113.04.30 止，利新事業、欣邦事業、隆元投資及利輝開發對本公司保證金額分別為 NTD8,121 萬元、NTD24,564 萬元、NTD210,000 萬元及 NTD30,000 萬元。</p> <p>2. 考量目前承作遠期外匯所節省之匯率利得相對於利率損失，並未對節省資金成本帶來正效益，故 112 年並未承作遠期外匯交易。</p>	<p>1. 有關背書保證之作業皆依『背書保證作業程序』之規定辦理。</p> <p>2. 有關衍生性商品交易之作業皆依『取得或處分資產處理程序』之規定辦理。</p>

(三)未來研發計畫及預計投入之研發費用:研發計畫、未完成研發計畫之目前進度、須再投入之研發費用、預計完成量產時間、未來影響研發成功之主要因素。

單位：仟元

項次	最近年度研發計畫	未完成研發計畫目前進度	再投入之研發費用	預計完成量產時間
1	高耐蝕單相肥粒鐵不銹鋼 (445J)開發	1.接單測試；2.製程優化； 3.產品品質改善	10,000	2024年第四季
2	高耐蝕單相肥粒鐵不銹鋼 (446)開發	接單測試	20,000	2024年第四季
3	析出硬化型不銹鋼 (630) 開發	1.接單測試；2.製程優化； 3.產品品質改善	10,000	2024年第四季
4	車框飾條用不銹鋼(445)開發	1.接單測試；2.製程優化； 3.產品品質改善	10,000	2024年第四季
5	厚度0.15mm之電子部件用鋼(304)開發	接單測試	2,000	2024年第四季
6	強度490MPa鍍鋅用鋼管開發	接單測試	2,000	2024年第四季
7	API X42鋼種開發	1.接單測試；2.製程優化； 3.產品品質改善	2,000	2024年第四季
8	10B21含硼鋼種開發	接單測試	4,000	2024年第四季

未來研發得以成功之主要影響因素：

1. 精準掌握市場脈動與客戶之品質需求。
2. 積極開發客製化產品，廣泛拓展新產品之應用。
3. 持續追求降本增效之技術與管理。
4. 重視人才培育，有效架構知識管理平台。
5. 引進智能化生產管理，由系統自動作業取代人工作業。

(四)國內外重要政策及法律變動對公司財務業務之影響及因應措施。

由總經理室協調該政策或法律之負責單位或洽請專家提供相關因應對策之評估，建議並規劃因應措施，供相關單位予以執行，俾達守法之目的並降低對公司財務業務之影響。

(五)科技改變及產業變化對公司財務業務之影響及因應措施。

由於集團主要產品為工業用產品，係屬產業之上游廠商且目前科技並未改變本公司產品之用途或有其他產品可取代本公司之產品，故對公司財務業務之運作並無影響。唯公司仍持續加強產品品質的提升與強化專業技術之服務，另配合產業脈動，積極研發新鋼種以滿足不銹鋼產業之需求。

(六)企業形象改變對企業危機管理之影響及因應措施：無。

(七)進行併購之預期效益、可能風險及因應措施：無。

(八)擴充廠房之預期效益、可能風險及因應措施：無。

(九)進貨或銷貨集中所面臨之風險及因應措施：無。

(十)董事、監察人或持股超過百分之十之大股東，股權之大量移轉或更換對公司之影響、風險及因應措施：無。

(十一)經營權之改變對公司之影響、風險及因應措施：無。

(十二)訴訟或非訟事件，應列明公司及公司董事、監察人、總經理、實質負責人、持股比例超過百分之十之大股東及從屬公司已判決確定或尚在聯繫中之重大訴訟、非訟或行政爭訟事件，其結果可能對股東權益或證券價格有重大影響者，應揭露其系爭事實、標的金額、訴訟開始日期、主要涉訟當事人及截至年報刊印日止之處理情形：

1.本公司基於國內不銹鋼產業產銷策略之整合，於 97 年 12 月間經董事會通過，擬由本公司與五家子公司 (兆盈、嶸豐、欣邦、隆元及欽群)於公開市場共同取得唐榮鐵工廠(股)公司股票預計達其發行股份之 34%，透過策略聯盟整合產業機制，進而穩定國內不銹鋼產品市場供需及強化雙方之國際競爭力。對於前列投資雖向行政院公平交易委員會申請結合，卻於 98 年 5 月遭否准，本公司不服其決定，已依法提起行政救濟，惟訴願及行政訴訟均遭駁回，向最高行政法院提起上訴，分別於 100 年、102 年、105 年及 108 年四次判決發回台北高等行政法院更審，惟台北高等行政法院於 110 年 9 月 9 日仍判決本公司敗訴，本公司不服於 110 年 11 月 2 日再向最高行政法院提起上訴。目前正由最高行政法院審理中。在行政救濟未有結果前，本公司已停止唐榮股權取得計劃，並於 103 年度出售唐榮公司全部股權。

(十三)資安風險評估分析及其因應措施：

1.資訊安全政策實施

- (1)為確保公司資訊相關設施之安全，本公司訂定『資訊安全管理辦法』，規範各項資訊作業遵循，確保網路"主機設備" 機房管理" 資料存取之安全。
- (2)本公司通過財政部關務署 AEO 優質企業安全認證,定期受稽。
- (3)公司內部定期資訊安全檢稽核,並接受外部 ISO9001 各項查核。

2.資訊安全管理規章

- (1)資訊安全管理辦法
- (2)網際網路使用辦法
- (3)個人電腦軟硬體管理辦法

3.資訊安全措施

- (1)電腦系統設置防火牆及防毒軟體以防止駭客或電腦病毒之侵害。
- (2)有效的監控並管理使用網際網路的權限，以避免人員下載與業務無關的郵件或軟體，而佔用網路資源及增加電腦病毒的危機。
- (3)業務委外時，應於事前審慎評估可能的潛在安全風險，並要求廠商遵循資訊安全協定，不得任意接通網路或洩漏公司資料，必要時並派員監督、管理委外廠商實際作業情形。
- (4)機房進出設置門禁管制,並記錄進出人員。
- (5)每日進行備份資料,並做異地存放確保資料安全。
- (6)規範各部門 USB 使用。
- (7)個人電腦 USB Port 只使用於插用鍵盤及滑鼠等資料輸入裝置，其餘功能為管制使用，其餘功能需求一律以簽呈上呈取得核准始得開放。
- (8)應用系統資料存取設定使用者操作權限。
- (9)帳號設定密碼設定原則並強制定期更改。

4.資訊安全教育訓練

(1)資訊安全權責單位定期辦理資訊安全教育訓練及於內部網頁宣導資訊安全事項，以建立全體員工資訊安全之認知，藉以提升全體員工資訊安全水準。

(2)將資訊安全教育訓練，排入新進人員教育訓練課程中，以利新進同仁了解及遵守公司資訊安全相關規定及措施。

(十四)其他重要風險及因應措施：無。

七、其他重要事項：無。

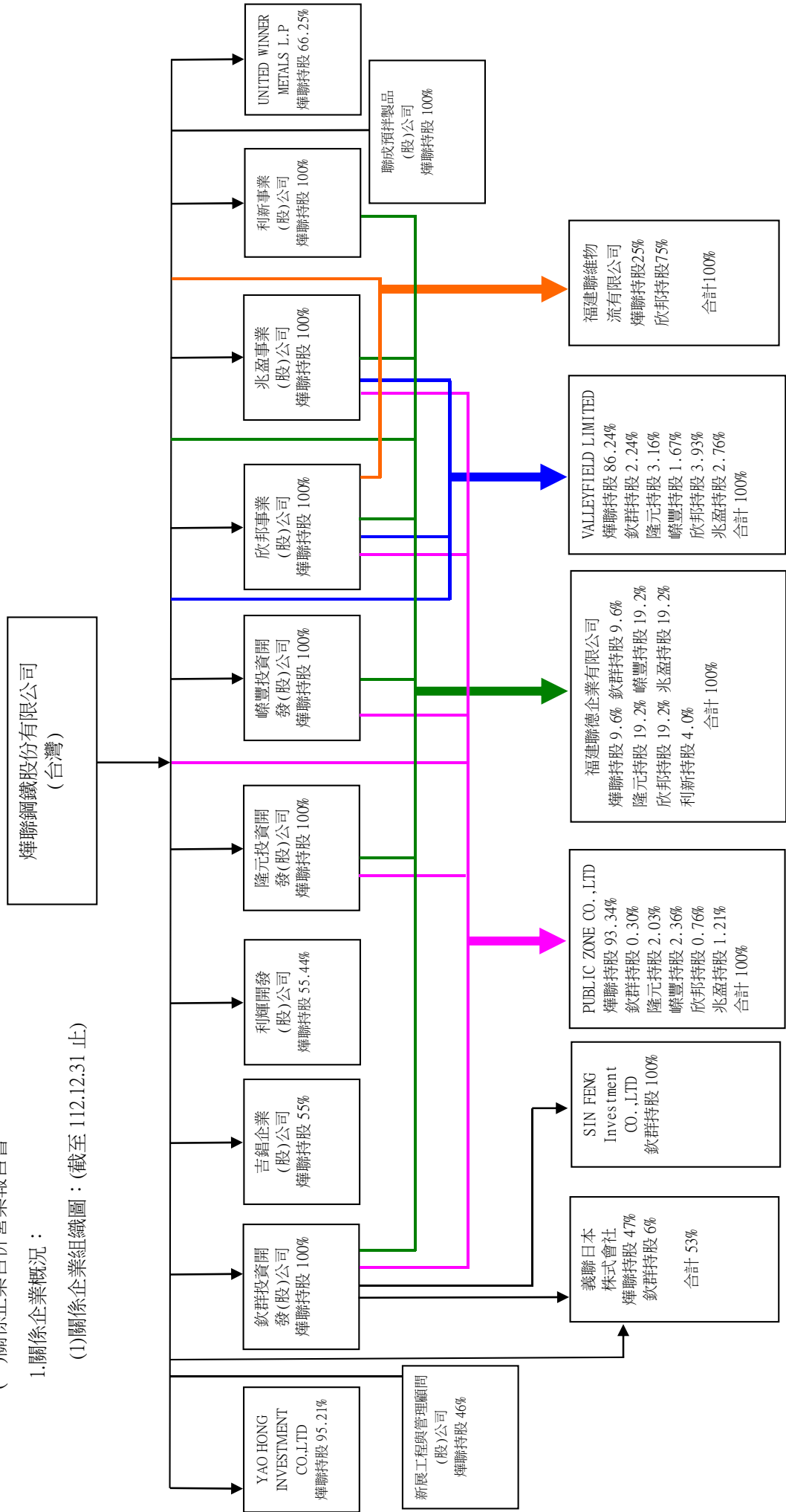
捌、特別記載事項：

一、關係企業相關資料：

(一)關係企業合併營業報告書

1.關係企業概況：

(1)關係企業組織圖：(截至 112.12.31 止)



(2)各關係企業之名稱、設立日期、地址、實收資本額及主要營業項目(截至 113.3.31 止)

單位：仟元

企 業 名 稱	設 立 日 期	地 址	實 收 資 本 額	主 要 營 業
燁聯鋼鐵(股)公司	1988.12.21	高雄市岡山區嘉興里興隆街600號	26,204,136	不銹鋼鋼捲、板製造及買賣
兆盈事業(股)公司	2014.07.04	高雄市岡山區新樂街 120 號	906,460	投資事業
嶸豐投資開發(股)公司	2001.05.11	高雄市岡山區新樂街 120 號	888,910	投資事業
欣邦事業(股)公司	2014.07.04	高雄市岡山區新樂街 120 號	1,482,500	投資事業
隆元投資開發(股)公司	2001.05.11	高雄市岡山區新樂街 120 號	1,376,400	投資事業
欽群投資開發(股)公司	2001.06.19	高雄市岡山區新樂街 120 號	621,570	投資事業
Valleyfield Limited	1999.11.18	Offshore Chambers,P.O. Box 217, Apia,Samoa	USD316,030	貿易、服務及投資業
PUBLIC ZONE CO.,LTD	2002.11.27	Tropic Isle Building, P.O. Box 438, Road Town, Tortola,British Virgin Islands	USD289,128	貿易、服務及投資業
UNITED WINNWR METALS L.P	1991.08.16	2649 South Military Highway Chesapeake,Virginia 23324 USA	USD10,278	廢鋼回收及土地租賃業
YAO HONG INVESTMENT CO.,LTD	2004.10.08	Offshore Chambers,P.O. Box 217, Apia,Samoa	USD37,560	投資業
福建聯德企業有限公司	2011.02.09	福建省寧德市蕉城區蕉城北路39號	USD99,000	鎳合金生產
福建聯維物流有限公司	2011.06.15	福建省寧德市蕉城北路39號2樓	USD20,000	物流業
義聯日本株式會社	2009.05.22	大阪市西区西本町 1-3-15 大阪建大ビル9階A号室	JPY50,000	鋼鐵進出口
SIN FENG INVESTMENT CO., LTD.	2008.04.07	Offshore Chambers,P.O.Box217,Apia,Samoa	USD3,620	投資業
利輝開發(股)公司	2015.02.16	高雄市岡山區新樂街 120 號	1,599,475	投資業
吉鋁企業(股)公司	2015.02.17	高雄市岡山區新樂街 120 號	23,160	投資業
利新事業(股)公司	2007.01.11	高雄市岡山區興隆街 608 號	354,500	基本化學工業
聯成預拌製品(股)公司	2017.05.08	高雄市岡山區新樂街 120 號	106,000	廢棄物處理業
新展工程與管理顧問(股)公司	2022.04.29	高雄市大樹區學城路一段 61 號	30,000	人力派遣業

註：1.所有關係企業不論規模大小，均應揭露。

2.各關係企業設有工廠，且該工廠產品之銷售值超過控制公司營業收入百分之十者，應加列工廠名稱、設立日期、地址及該工廠主要生產產品項目。

3.關係企業如為外國公司，企業名稱及地址得以英文表示，設立日期亦得以西元日期表示，實收資本額並得以外幣表示，本期報表日之台幣與美元兌換率為 30.705：1，台幣與日幣兌換率為 0.2172：1。

(3)依公司法第三百六十九條之三推定為有控制與從屬關係者：無。

(4)整體關係企業經營業務所涵蓋之行業，各關係企業間所經營業務互有關聯者，其往來分工情形：

A.整體關係企業所經營業務之行業，主要為不銹鋼鋼捲板之生產製造及銷售、貿易、廢鋼回收、土地租賃業、煉鋼業，鎳合金業、物流業、採礦業、廢棄物處理業、投資業及人力仲介業。

B.各關係企業間所經營業務互有關聯者，其往來分工情形如下：

行 業 別	關 係 企 業 名 稱	與他關係企業經營業務之關聯	與他關係企業分工情形
不銹鋼鋼捲板製造及銷售	燁聯鋼鐵(股)公司	向利新事業購買工業氣體，向Valleyfield Limited購買鋼捲、鋼胚、廢鋼及高碳鎳鐵。由新展工程與管理顧問協助燁聯開辦員工教育訓練及人員招募。由聯成預拌公司清運處理燁聯公司金屬冶煉爐渣(含原煉鋼出渣)(電弧爐氧化渣加工後之粒料)，並申請通過個案再利用為CLSM。	無
投資業	兆盈事業(股)公司	無	無
投資業	嶸豐投資開發(股)公司	無	無
投資業	欣邦事業(股)公司	無	無
投資業	隆元投資開發(股)公司	無	無
投資業	欽群投資開發(股)公司	無	無
貿易、服務及投資業	Valleyfield Limited	出售鋼捲、鋼胚、廢鋼及高碳鎳鐵予燁聯。	無
貿易、服務及投資業	PUBLIC ZONE CO.,LTD	無	無
投資業	YAO HONG INVESTMENT CO.,LTD	無	無
廢鋼回收及土地租賃業	UNITED WINNWR METALS L.P	無	無
鎳合金生產	福建聯德企業有限公司	向福建聯維購買鎳紅土。	無
物流業	福建聯維物流有限公司	出售鎳紅土予福建聯德。	無
貿易、買賣	義聯日本株式會社	對燁聯日本當地客戶提供諮詢服務。	無
投資業	SIN FENG INVESTMENT CO., LTD.	無	無
投資業	利輝開發(股)公司	無	無
投資業	吉鋁企業(股)公司	無	無
化學工業	利新事業(股)公司	出售工業氣體予燁聯。	無
廢棄物處理業	聯成預拌製品(股)公司	由聯成預拌公司清運處理燁聯公司金屬冶煉爐渣(含原煉鋼出渣)(電弧爐氧化渣加工後之粒料)，並申請通過個案再利用為CLSM。	無
人力派遣業	新展工程與管理顧問(股)公司	協助燁聯開辦員工教育訓練及人員招募。	無

(5)各關係企業董事、監察人與總經理之姓名及其對該企業之持股或出資情形：

製表日期：113.03.31

單位：股；%

企業名稱	職稱 註(1)	姓名或代表人	持有股份(註2)(註3)	
			股數/金額	持股比例
燁聯鋼鐵(股)公司	董事長	偉喬投資開發(股)公司 代表人：林義守	453,767,734	17.32%
	副董事長	裕勝投資開發(股)公司 代表人：郭中起	931,411	0.04%
	董事	國統投資開發(股)公司 代表人：梁平勇	58,285,838	2.22%
	董事	國統投資開發(股)公司 代表人：張天吉	58,285,838	2.22%
	董事	偉喬投資開發(股)公司 代表人：蘇裕崑	453,767,734	17.32%
	獨立董事	董少波	0	0
	獨立董事	顧季川	0	0
	監察人	聯輝開發(股)公司 代表人：黃景聰	58,151,104	2.22%
	監察人	聯輝開發(股)公司 代表人：陳永賢	58,151,104	2.22%
	總經理	蘇裕崑	57,470	0.00%
兆盈事業(股)公司	董事長	燁聯鋼鐵股份有限公司 代表人：蘇裕崑	90,646,000	100.00%
	董事	燁聯鋼鐵股份有限公司 代表人：林義守	90,646,000	100.00%
	董事	燁聯鋼鐵股份有限公司 代表人：邱連署	90,646,000	100.00%
	監察人	燁聯鋼鐵股份有限公司 代表人：黃景聰	90,646,000	100.00%
欣邦事業(股)公司	董事長	燁聯鋼鐵股份有限公司 代表人：蘇裕崑	148,250,000	100.00%
	董事	燁聯鋼鐵股份有限公司 代表人：林義守	148,250,000	100.00%
	董事	燁聯鋼鐵股份有限公司 代表人：王殷震	148,250,000	100.00%
	監察人	燁聯鋼鐵股份有限公司 代表人：黃景聰	148,250,000	100.00%
嶸豐投資開發(股)公司	董事長	燁聯鋼鐵股份有限公司 代表人：蘇裕崑	88,891,000	100.00%
	董事	燁聯鋼鐵股份有限公司 代表人：林義守	88,891,000	100.00%
	董事	燁聯鋼鐵股份有限公司 代表人：王殷震	88,891,000	100.00%
	監察人	燁聯鋼鐵股份有限公司 代表人：黃景聰	88,891,000	100.00%
隆元投資開發(股)公司	董事長	燁聯鋼鐵股份有限公司 代表人：蘇裕崑	137,640,000	100.00%
	董事	燁聯鋼鐵股份有限公司 代表人：林義守	137,640,000	100.00%
	董事	燁聯鋼鐵股份有限公司 代表人：王殷震	137,640,000	100.00%
	監察人	燁聯鋼鐵股份有限公司 代表人：黃景聰	137,640,000	100.00%

企業名稱	職稱 註(1)	姓名或代表人	持有股份(註2)(註3)	
			股數/金額	持股比率
欽群投資開發(股)公司	董 事 長	燁聯鋼鐵股份有限公司 代表人：蘇裕崑	62,157,000	100.00%
	董 事	燁聯鋼鐵股份有限公司 代表人：林義守	62,157,000	100.00%
	董 事	燁聯鋼鐵股份有限公司 代表人：王股震	62,157,000	100.00%
	監 察 人	燁聯鋼鐵股份有限公司 代表人：黃景聰	62,157,000	100.00%
利輝開發(股)公司	董 事 長	燁聯鋼鐵股份有限公司 代表人：王股震	88,670,850	55.44%
	董 事	燁聯鋼鐵股份有限公司 代表人：林義守	88,670,850	55.44%
	董 事	燁輝企業股份有限公司 代表人：陳永賢	71,276,654	44.56%
	監 察 人	黃景聰	0	0
吉錫企業(股)公司	董 事 長	燁聯鋼鐵股份有限公司 代表人：邱連署	1,273,800	55.00%
	董 事	燁聯鋼鐵股份有限公司 代表人：林義守	1,273,800	55.00%
	董 事	燁輝企業股份有限公司 代表人：陳永賢	1,042,200	45.00%
	監 察 人	黃景聰	0	0
利新事業(股)公司	董 事 長	燁聯鋼鐵股份有限公司 代表人：邱鴻圖	35,450,000	100.00%
	董 事	燁聯鋼鐵股份有限公司 代表人：蘇裕崑	35,450,000	100.00%
	董 事	燁聯鋼鐵股份有限公司 代表人：李琪琛	35,450,000	100.00%
	監 察 人	燁聯鋼鐵股份有限公司 代表人：邱連署	35,450,000	100.00%
聯成預拌製品(股)公司	董 事 長	燁聯鋼鐵股份有限公司 代表人：蘇裕崑	10,600,000	100.00%
	董 事	燁聯鋼鐵股份有限公司 代表人：林義守	10,600,000	100.00%
	董 事	燁聯鋼鐵股份有限公司 代表人：陳昭宏	10,600,000	100.00%
	監 察 人	燁聯鋼鐵股份有限公司 代表人：邱連署	10,600,000	100.00%
新展工程與管理顧問 (股)公司	董 事 長	燁聯鋼鐵股份有限公司 代表人：顏志榮	1,380,000	46.00%
	副 董 事 長	燁輝企業股份有限公司 代表人：林文彬	960,000	32.00%
	董 事	燁茂實業股份有限公司 代表人：黃傳祥	270,000	9.00%
	監 察 人	鑫陽鋼鐵股份有限公司 代表人：張泓池	150,000	5.00%
Valleyfield Limited	董 事	燁聯鋼鐵股份有限公司 代表人：李必賢	USD 272,560,000	86.24%

企業名稱	職稱 註(1)	姓名或代表人	持有股份(註2)(註3)	
			股數/金額	持股比例
PUBLIC ZONE CO.,LTD	董 事	燁聯鋼鐵股份有限公司 代表人：李必賢	USD 270,378,022	93.34%
YAO HONG INVESTMENT CO., LTD	董 事	國統投資開發(股)公司 代表人：李必賢	USD1,800,000	4.79%
UNITED WINNER METALS L.P	董 事	燁聯鋼鐵股份有限公司 代表人：蘇裕崑	USD 6,808,956	66.25%
	董 事	燁興企業股份有限公司 代表人：陳森龍	USD 3,468,713	33.75%
義聯日本株式會社	董 事 長	燁聯鋼鐵股份有限公司 代表人：蘇裕崑	JPY 23,500,000	47.00%
	董 事	燁聯鋼鐵股份有限公司 代表人：郭中起	JPY 23,500,000	47.00%
	董 事	燁聯鋼鐵股份有限公司 代表人：徐文鍵	JPY 23,500,000	47.00%
	董 事	燁輝企業股份有限公司 代表人：張振武	JPY 23,500,000	47.00%
	董 事	燁聯鋼鐵股份有限公司 代表人：戴全一	JPY 23,500,000	47.00%
	監 察 人	燁聯鋼鐵股份有限公司 代表人：黃景聰	JPY 23,500,000	47.00%
SIN FENG INVESTMENT CO., LTD.	董 事	欽群投資開發(股)公司 代表人：李必賢	USD3,620,000	100.00%
福建聯德企業有限公司	董 事 長	燁聯鋼鐵股份有限公司 代表人：郭中起	USD 9,500,000	9.60%
	董 事	燁聯鋼鐵股份有限公司 代表人：徐文鍵	USD 9,500,000	9.60%
	董 事	燁聯鋼鐵股份有限公司 代表人：曾榕青	USD 9,500,000	9.60%
	監 察 人	燁聯鋼鐵股份有限公司 代表人：黃景聰	USD 9,500,000	9.60%
	總 經 理	陳茂堯	-	-
福建聯維物流有限公司	董 事 長	燁聯鋼鐵股份有限公司 代表人：郭中起	USD 5,000,000	25.00%
	董 事	燁聯鋼鐵股份有限公司 代表人：曾榕青	USD 5,000,000	25.00%
	董 事	燁聯鋼鐵股份有限公司 代表人：徐文鍵	USD 5,000,000	25.00%
	監 察 人	燁聯鋼鐵股份有限公司 代表人：黃景聰	USD 5,000,000	25.00%
	總 經 理	陳茂堯	-	-

註：1.關係企業如為外國公司，列其職位相當者。

2.被投資公司如為股份有限公司請填股數及持股比例，其他請填出資額及出資比例並予以註明。

3.董事、監察人為法人時，應另加揭露代表人之相關資料。

(6)關係企業營運概況：

各關係企業營運概況(112年12月31日止)

單位：仟元

企業名稱	資本額	資產總額	負債總額	淨值	營業收入	營業利益	本期損益 (稅後)	每股盈餘 (元)
燁聯鋼鐵(股)公司	26,204,136	53,830,164	33,759,162	20,071,002	36,337,685	(2,255,845)	(3,389,056)	(1.29)
兆盈事業(股)公司	906,460	228,774	192,306	36,468	0	(270,164)	(270,274)	(2.98)
嶸豐投資開發(股)公司	888,910	303,774	192,305	111,469	0	(268,806)	(268,898)	(3.03)
欣邦事業(股)公司	1,482,500	747,787	359,708	388,079	0	(272,505)	(274,149)	(1.85)
隆元投資開發(股)公司	1,376,400	4,072,638	975,839	3,096,799	0	(271,752)	448,743	3.26
欽群投資開發(股)公司	621,570	326,489	97,873	228,616	0	(133,116)	(133,258)	(2.14)
利輝開發(股)公司	1,599,475	2,194,010	80,072	2,113,938	15,132	15,000	12,498	0.08
吉錫企業(股)公司	23,160	34,639	106	34,533	278	171	146	0.06
利新事業(股)公司	354,500	487,362	402,530	84,832	293,183	(2,318)	(68,588)	(2.88)
聯成預拌製品(股)公司	106,000	371,931	236,286	135,645	51,679	11,741	11,250	1.06
新展工程與管理顧問(股)公司	30,000	21,515	2,007	19,508	9,136	(4,985)	(4,979)	(1.99)
Valleyfield Limited	10,150,458	5,741,492	1,335,236	4,406,256	1,204,712	2,044	45,330	-
PUBLIC ZONE CO.,LTD	9,214,825	3,583,065	164	3,582,901	0	(4,827)	54,628	-
YAO HONG INVESTMENT CO.,LTD	1,146,972	732	0	732	0	(37)	(27)	-
義聯日本株式會社	17,215	9,071	405	8,666	4,965	(201)	882	-
UNITED WINNER METALS L.P	321,178	452,483	5,191	447,292	19,898	10,215	22,877	-
SIN FENG INVESTMENT CO., LTD.	116,380	9	0	9	0	0	30	-
福建聯德企業有限公司	2,960,766	6,665,832	7,667,374	(1,001,542)	6,930,633	(1,250,008)	(1,416,337)	-
福建聯維物流有限公司	597,187	3,884,679	3,554,262	330,417	3,385,743	152,086	(532)	-

註：1.所有關係企業不論規模大小，均應揭露。

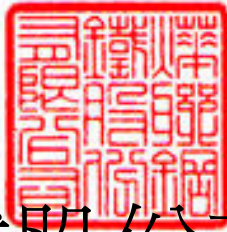
2.關係企業如為外國公司，相關數字應以報告日之兌換率換算為新台幣列示。

(二)關係企業合併財務報表：編製內容均與合併財務報告相同，請參閱『合併財務報告暨會計師查核報告』，頁次 89。

(三)關係企業報告書：不適用。

- 二、最近年度及截至年報刊印日止，私募有價證券辦理情形，應揭露股東會或董事會通過日期與數額、價格訂定之依據及合理性、特定人選擇之方式、辦理私募之必要理由、私募對象、資格條件、認購數量、與公司關係、參與公司經營情形、實際認購(或轉換)價格、實際認購(或轉換)價格與參考價格差異、辦理私募對股東權益影響、自股款或價款收足後迄資金運用計畫完成，私募有價證券之資金運用情形、計畫執行進度及計畫效益顯現情形：不適用
- 三、最近年度及截至年報刊印日止子公司持有或處分本公司股票情形：無。
- 四、其他必要補充說明事項:無。

玖、發生證券交易法第三十六條第三項第二款所定對股東權益或證券價格有重大影響之事項：無。



燁聯鋼鐵股份有限公司

董事長：林義守

