

股票代碼:9957

燁聯鋼鐵
YUSCO
UNITED



燁聯鋼鐵2021年年度報告

YUSCO ANNUAL REPORT 2021

本年報查詢網址: 公開資訊觀測站 <http://mops.twse.com.tw>

公司網址: <http://www.yusco.com.tw>

刊印日期: 中華民國一一一年六月一日

一、發言人姓名：蘇裕崑

職 稱：總經理

聯絡電話：(07)6232255 轉 8005

E-mail：yu61933@mail.yusco.com.tw

代理發言人姓名：王殷震

職 稱：會計暨成本副總經理

聯絡電話：(07)6232255 轉 8307

E-mail：yu68613@mail.yusco.com.tw

二、公 司 地 址：高雄市岡山區興隆街 600 號

電 話：(07)6232255

煉鋼一廠地址：高雄市岡山區興隆街 604 號

電 話：(07)6232255

煉鋼二廠地址：高雄市岡山區興隆街 600-3 號

電 話：(07)6232255

熱軋廠地址：高雄市岡山區興隆街 602 號

電 話：(07)6232255

冷軋一廠地址：高雄市岡山區興隆街 592 號

電 話：(07)6232255

冷軋二廠地址：高雄市岡山區興隆街 592 號

電 話：(07)6232255

冷軋三廠地址：高雄市岡山區興隆街 602 號

電 話：(07)6232255

三、股票過戶機構

名稱：本公司股務室

地址：台北市中正區北平東路 30 號 15 樓

電話：(02)23957600

網址：http://www.yusco.com.tw

四、最近年度財務報告簽證會計師

姓 名：謝仁耀、黃鈴雯

事務所：國富浩華聯合會計師事務所

地 址：高雄市苓雅區四維三路 6 號 27 樓之 1

電 話：(07)3312133

網 址：www.crowe.tw

五、海外有價證券掛牌買賣之交易場所名稱及查詢該海外有價證券資訊之方式：不適用

六、公司網址：http://www.yusco.com.tw

目 錄

壹、致股東報告書	3
貳、公司簡介	
一、設立登記日期	6
二、公司沿革	6
參、公司治理報告	
一、組織系統	7
二、董事、監察人、總經理、副總經理、協理、各部門及分支機構主管資料	15
三、最近年度給付董事、監察人、總經理、副總經理之酬金	24
四、公司治理運作情形	30
五、簽證會計師公費資訊	49
六、更換會計師資訊	49
七、董事長、總經理、負責財務或會計事務之經理人，最近一年內曾任職於簽證會計師所屬事務所或其關係企業者	49
八、董事、監察人、經理人及持股比例超過百分之十之股東股權移轉及股權質押變動情形	50
九、持股比例占前十名之股東，其相互間為關係人或為配偶、二親等以內之親屬關係之資訊	51
十、公司、公司之董事、監察人、經理人及公司直接或間接控制之事業對同一轉投資事業之持股數，並合併計算綜合持股比例	55
肆、募集情形：	
一、資本及股份、公司債、特別股、海外存託憑證、員工認股權憑證、限制員工權利新股及併購（包括合併、收購及分割）之辦理情形	56
二、資金運用計畫執行情形	60
伍、營運概況	
一、業務內容	61
二、市場及產銷概況	67
三、從業員工資訊	73
四、環保支出資訊	73
五、勞資關係	76
六、資通安全管理之資訊揭露	77
七、重要契約	78
陸、財務概況	
一、最近五年度簡明資產負債表及綜合損益表	79
二、最近五年度財務分析	83
三、最近年度財務報告之監察人或審計委員會審查報告	88
四、最近年度財務報告	89
五、最近年度經會計師查核簽證之公司個體財務報告	177
六、公司及關係企業發生財務週轉困難情事其對公司財務狀況之影響	255
柒、財務狀況及財務績效之檢討分析與風險事項	
一、財務狀況	256
二、財務績效	257
三、現金流量	258
四、最近年度重大資本支出對財務業務之影響	259
五、最近年度轉投資政策、其獲利或虧損之主要原因、改善計畫及未來一年投資計畫	259
六、風險事項應分析評估最近年度及截至年報刊印日止之事項	261
七、其他重要事項	267
捌、特別記載事項	
一、關係企業相關資料	268
二、最近年度及截至年報刊印日止，私募有價證券辦理情形	275
三、最近年度及截至年報刊印日止子公司持有或處分本公司股票情形	275
四、其他必要補充說明事項	275
玖、發生證券交易法第三十六條第二項第二款所定對股東權益或證券價格有重大影響之事項	276

壹、致股東報告書

各位股東女士、先生：

民國 110 年全球受新冠肺炎疫情影響，造成物流塞港、勞力短缺、原料、能源供應吃緊等形勢，使營運面臨挑戰。中國大陸於 4 月份間取消部份鋼品出口退稅，牽動全球一波鋼鐵市場動能，加上疫情稍緩後百廢待興，各地區的基礎建設及用鋼需求刺激下，推升了鋼鐵需求成長，市場行情走勢逐月開高，整體鋼鐵產業營運全面好轉，紛紛創造出 10 年來獲利最佳榮景。

110 年燁聯公司經營團隊努力優化整體產銷規劃，並在高端日本市場及 400 系高值化產品推展上有所突破增長，整體營運績效無論在銷量、銷值、或獲利上表現皆創下近年以來營運最佳績效。總結公司 110 年經營成果，合併營收淨額為新台幣 594 億餘元，淨利為 54.8 億餘元，基本每股盈餘為 2.07 元。

燁聯公司誠摯感謝各位股東女士、先生長期的支持，全球對 ESG 相關議題的重視，歐盟催生了碳邊境關稅 (CBAM)，節能減排已成為企業經營的重要課題。經營團隊仍將致力於「創新、環境、傳承」三大永續發展目標，持續推動製程設備改造及高值化產品開發，增加整體產品附加價值，並透過多元化料源取得具競爭力原料以降低成本，致力建構智能製造與自動化生產，並持續進行節能減排的推動，為公司未來的永續發展奠定良好的基礎，達成永續穩健的成長與獲利，回饋各位股東長期來對公司的支持。110 年度營業計畫實施成果簡要的報告如下。

110 年度營業結果

本公司 110 年整體營運表現佳，較 109 年大幅躍進改善，達成由虧轉盈的目標，合併營收淨額為新台幣 594 億餘元，合併營業毛利新台幣 78 億餘元及營業利益達新台幣 56 億餘元，均創下近年來新高，整體營業結果詳見下表：

一、110 年度營業計畫實施成果

單位:新台幣仟元

項 目	110 年	109 年	比較增(減)%
營業收入	59,486,247	37,889,454	57.00%
營業毛利	7,828,517	-211,162	由虧轉盈
營業利益	5,685,492	-1,685,535	由虧轉盈
本期淨利/(損)	5,480,409	-1,744,573	由虧轉盈
每股盈餘	2.07	-0.67	由虧轉盈

二、110 年度預算執行情形：本公司 110 年度未公開財務預測，故不適用。

三、110 年度財務收支及獲利能力分析如下：

項 目		110 年	109 年
營業活動之淨現金流入(流出)		3,930,023 仟元	-833,091 仟元
投資活動之淨現金流入(流出)		-405,794 仟元	-612,940 仟元
籌資活動之淨現金流入(流出)		-3,047,563 仟元	1,419,187 仟元
資產報酬率(%)		11.05	-1.81
權益報酬率(%)		32.17	-11.65
佔實收資本比率%	營業利益	21.70	-6.43
	稅前純益	23.24	-6.95
純益率(%)		9.21	-4.60
每股盈餘(元)		2.07	-0.67

四、研究發展狀況

燁聯公司面對不銹鋼市場激烈競爭，除了成立產品推廣委員會整合市場開發、生產與銷售之運作模式，並透過『產、官、學』等多方合作，推動各項研發技術創新專案，致力於高附加價值之產品與技術開發，以創造公司利基來源。同時，利用電爐具備少量多樣、靈活生產的特點，開發具市場利基及高附加價值之碳鋼產品。目前主要具體之研發創新產品及新技術如下：

- (1)新產品：不銹鋼包括應用於廚房家電設備如烤箱、微波爐、冰箱面板的 ASTM 201、204C、204R、430J1L 等鋼種；應用於烤箱加熱管的 309S；應用於客車車體結構的 EN1.4003(3Cr12)；應用於晶圓載盤、刀具、自行車/機車碟煞的 410、420J 等鋼種；應用於汽車排氣管的 409L、436、439/441 等鋼種；應用於烤漆浪板、電熱水器內膽與建築帷幕的 444、443/445 等鋼種。碳鋼則有 S45C 鋼板、SN490B 小鋼胚等新產品開發，應用於機械構造及扁鐵用途。
- (2)新技術：為達成豐富產品組合、推廣直供客戶、提高產品品質及降本增效等營運目標，生產與技術部門積極進行生產製程及技術優化開發，具體成果如下：
 - (A)煉鋼製程：新增線上鋼胚測寬設備，提升鋼胚寬度精度；優化碳鋼配料與低矽鋁脫製程，提高生產效能與連連鑄數。
 - (B)熱軋製程：優化端剪機剪切工藝，提高碳鋼平板熱整厚度(32mm→40mm)；優化軋延生產工藝，減少碳鋼鋼捲(4.4~5.9mm)精軋道次；優化生產排程，減少鋼種搭接爐隙。
 - (C)冷軋製程：成功改造冷軋退火酸洗線(APL2)為具線上調質、整平、修邊、噴碼功能之一體化連續產線，大幅縮短生產流程，降低生產成本。

111 年度營運計畫概要

一、經營方針

111 年營運目標延續 110 年「創變，從心開始」之經營政策，並以「創新、環境、傳承」三大主題展開方針，藉由各項核心能力的不斷精進，致力達成 111 年的獲利目標。此外，公司面對淨零碳排的「綠色工業革命」趨勢與企業永續發展 ESG 責任，燁聯公司今年將積極落實 ESG 的推動、強化風險管理，推動低碳生產轉型投資，朝永續發展的目標邁進，以追求利害關係人利益與價值。

二、預期銷售數量及其依據

隨著主要國家疫苗接種進度加速及各國政府推動的基礎建設政策，用鋼需求穩健向上，未來鋼市展望正向，對於未來不銹鋼需求與價格的影響將有帶動效果。再加上燁聯積極推廣各項高值化產品，開拓新市場及高端新應用，預估 111 年度銷售量仍將較 110 年增加 15.6%。

三、重要產銷政策

- 1.加強客戶服務，提升直供用戶的銷售量。
- 2.與國內相關研究機構合作研究 400 系鋼種之性質與應用，擴大 400 系之應用範圍，加強其市場推廣。
- 3.開發碳鋼及不銹鋼長條類利基產品。
- 4.穩固內銷通路與佔有率；拓展外銷新客源、新市場。
- 5.提升產品附價，增加薄板及新產品銷量，朝高值化、高質化方向努力。
- 6.機動調整配料，以多元化料源降低原料成本。
- 7.推動智能製造及自動化生產。
- 8.積極落實 ESG 的推動、強化風險管理，推動低碳生產轉型投資，朝永續發展的目標邁進。

公司未來發展策略、受到外部競爭環境、法規環境及總體經營環境之影響

近兩年來全球各地面臨 COVID-19 疫情帶來的社會與經濟衝擊，2023 年起歐盟啟動碳邊境調整機制(CBAM)，各國 2050 淨零減排的目標及區域經濟發展逐漸形成的影響，企業更深刻感受到在此多變且富有挑戰性的環境下，永續經營 ESG (環境 Environmental、社會 Social、治理 Governance) 的重要性，也逐漸成為全球企業的重大課題。燁聯公司積極落實 ESG 的推動、強化風險管理，及早因應永續轉型。以「創新、環境、傳承」三者為公司永續發展經營政策，持續精進企業永續經營與管理，深化永續根基，朝永續發展的目標邁進。此外 5G 時代來臨，加上勞工日益短缺，生產自動化與智能化趨勢已是無法抵擋。公司依現有的實際生產經驗，結合智能化生產的工具與技術，從上游往下游逐步展開，包括數位生產精實管理，原料供應鏈管理、煉鋼配料最佳化、智能生產、設備監控等工業 4.0 智慧化工廠建置。

未來展望

展望未來，隨著全球疫苗覆蓋率提升，疫情對實體經濟影響漸式微。依據國際不銹鋼論壇(ISSF)統計，2021 年全球不銹鋼產量高達 5,629 萬噸，創歷史新高。同時不銹鋼論壇(ISSF)預估，在後疫情經濟復甦情況下，不銹鋼消費持續成長趨勢不變。不銹鋼的消費隨經濟發展及生活水平提升而持續增長，平均年複合增長率為 5.68%，領先所有金屬。原料鎳庫存持續下降，電池用鎳需求持續增加，鎳價預估仍將獲基本支撐。然近期國際經濟情勢變化仍是影響市場之變數，已開發經濟體貨幣政策開始轉向，新興經濟體成長趨緩等因素，可能對不銹鋼市場需求產生影響。

經營團隊認知未來營運充滿不確定性挑戰與機會，將持續關注政經與產業環境的變化，隨時保持靈活與彈性，並積極朝上游原料端延伸以取得成本優勢，內部於原料配用、製程改善、技術研發、品質精進、管理改善等面向系統化地流程改造，積極開發高附價利基產品，以更完善的產品組合及更多元的銷售通路，創造永續存在的公司成長與獲利，以達成「成為全球最具競爭力的幸福企業」之願景，持續為股東創造最大價值，回饋各位股東長期對公司的支持。

董事長：林義守



總經理：蘇裕崑



會計主管：王殷震



貳、公司簡介

一、設立登記日期：中華民國七十七年十二月二十一日

執照號碼：公司統一編號 2 3 2 1 8 3 9 5

二、公司沿革：最近年度及截至年報刊印日止辦理公司併購、轉投資關係企業、重整之情形、董事、監察人或持股超過百分之十之大股東股權之大量移轉或更換、經營權之改變、經營方式或業務內容之重大改變及其他足以影響股東權益之重要事項與其對公司之影響，如更早年度之資訊對瞭解公司發展有重大影響者，得一併揭露。

(一)燁聯公司沿革：

2006年06月 燁輝企業股份有限公司持有本公司股權超過10%。

2006年09月 轉投資燁輝企業股份有限公司持有該公司股權超過10%。

2007年02月 轉投資燁興企業股份有限公司持有該公司股權超過10%。

2007年07月 辦理盈餘轉增資，資本額由138.6億元增為166.32億元。

2008年07月 辦理盈餘轉增資，資本額由166.32億元增為174.636億元

2010年07月 辦理盈餘轉增資，資本額由174.636億元增為209.5632億元。

2011年10月 辦理盈餘轉增資，資本額由209.5632億元增為220.04136億元。

2014年06月 子公司欣邦投資開發股份有限公司及兆盈投資開發股份有限公司辦理分割，分別新設欣邦事業股份有限公司及兆盈事業股份有限公司。

2014年07月 處分子公司欣邦投資開發股份有限公司及兆盈投資開發股份有限公司。

2014年12月 聯眾(廣州)不銹鋼有限公司及瀚陽(廣州)鋼鐵有限公司兩家公司，分別於103年12月底辦理現金增資，本公司放棄認購，由鞍鋼集團有限公司全數認購，並由其取得該兩家公司股權之60%，本公司對該兩公司喪失控制力，不再列為集團合併財務報表之編製個體。該兩公司同時進行變更公司名稱，分別更名為鞍鋼聯眾(廣州)不銹鋼有限公司及鞍鋼瀚陽(廣州)鋼鐵有限公司。

2015年12月 辦理現金增資私募普通股，資本額由220.04136億元增為250.04136億元。

2017年03月 辦理現金增資私募普通股，資本額由250.04136億元增為262.04136億元。

2021年08月 進行董事、監察人改選。新任董事、監察人名單如下：

職稱	法人代表人	戶號/戶名
董 事	林義守	偉喬投資開發(股)公司
董 事	郭中起	裕勝投資開發(股)公司
董 事	梁平勇	國統投資開發(股)公司
董 事	張天吉	國統投資開發(股)公司
董 事	蘇裕崑	偉喬投資開發(股)公司
獨 立 董 事	董少波	
獨 立 董 事	顧季川	
監察人	黃景聰	聯輝開發(股)公司
監察人	陳永賢	聯輝開發(股)公司

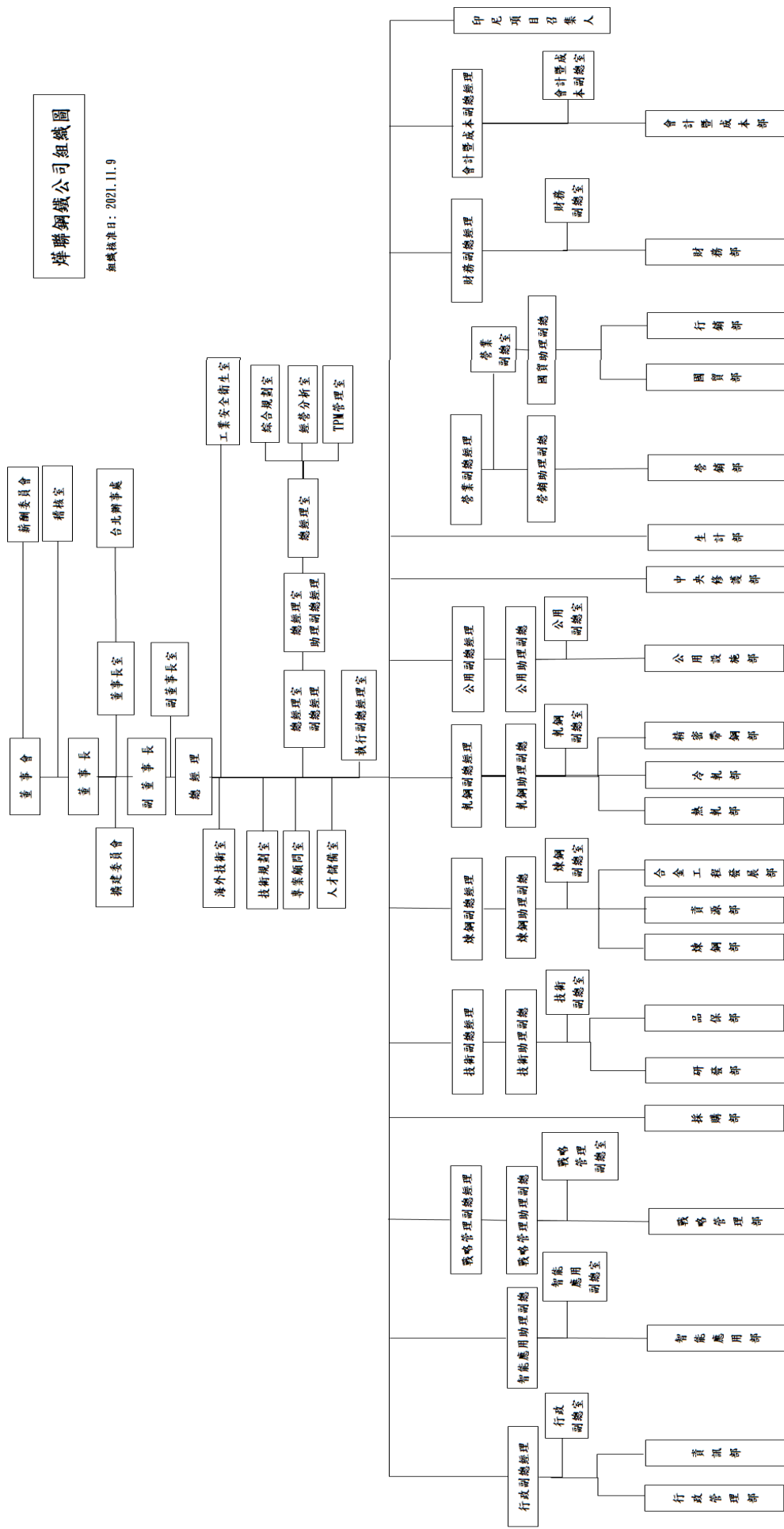
(二)集團公司沿革：

有關集團公司之關係企業組織圖、集團轄下公司名稱、設立日期、地址、實收資本額、主要營業項目及其董事、監察人與總經理，請參閱本年報第 268~274 頁。

參、公司治理報告

一、組織系統

(一)組織圖



(二)各主要部門所營業務：

本公司主要部門計有：總經理室、工業安全衛生室、行政管理部、資訊部、智能應用部、戰略管理部、採購部、研發部、品保部、碳鋼技術處、煉鋼部、資源部、合金工程發展部、煉鋼技術處、重機修護處、熱軋部、冷軋部、精密帶鋼部、公用設施部、中央修護部、生計部、營銷部、國貿部、行銷部、碳鋼營業處、財務部、會計暨成本部。各部門主要業務及職掌，分述如下：

1.總經理室

- (1)統籌綜合規劃、經營分析、TPM 管理室等業務之推動。
- (2)協助總經理、執行副總處理公司業務。
- (3)人力組織評估、形象推廣及投資計劃管理。
- (4)ISO 制度、認證推廣及知識管理。
- (5)生產績效及生產成本評估分析。
- (6)經營分析與投資企劃案之研究評估。
- (7)規劃 TPM 相關教育訓練計劃。
- (8)規劃並執行公司各部門 TPM 輔導及專案活動。
- (9)國際貿易反傾銷與貿易救濟管理。
- (10)智慧財產權管理。
- (11)總經理交辦之事項。

2.工業安全衛生室

- (1)廠區廢水、廢氣排放監測及廢棄物毒性檢測、清除與廢棄物處理設備之檢查及改善。
- (2)廠區環境品質監控與提案改善。
- (3)擬訂環境政策、彙整環境考量面、環境目標與標的及環境管理方案並收集與查核相關環保法令規章。
- (4)辦理醫療保險相關事宜。
- (5)擬訂安全政策、彙整安全衛生評估、安衛目標及安衛管理方案並收集與查核相關工安法令規章。
- (6)督導員工及包商確實遵守工業安全衛生相關規定。
- (7)消防安全設備檢查、維護、申報及訓練作業。
- (8)員工各類工業安全衛生環保教育訓練。
- (9)安全衛生委員會之業務執行。
- (10)規劃、督導各部門之勞工安全衛生管理作業。
- (11)輻射設備申請、管理作業。
- (12)職業災害調查處理、統計及申報作業。

3.行政管理部

- (1)統籌人力資源、行政及專案工程單位之業務推動。
- (2)人事制度之建立、實施及員工教育訓練之規劃、執行。
- (3)行政各項制度之建立、實施。
- (4)負責公司對外敦親睦鄰及溝通協調相關事宜。

- (5)國內合約審核、擬訂協辦。
- (6)法律案件與律師之連繫及委辦。
- (7)政府有關法令、條例之蒐集及研究。
- (8)工程管理/進度管制。
- (9)新建專案工程規劃、設計、繪圖及推展。
- (10)短/中期土木工作計畫工程。

4.資訊部

- (1)建立公司電腦作業處理標準規範-系統規劃、系統分析、系統設計、程式撰寫、程式測試及系統維護之運作。
- (2)定期整理、維護各電腦系統資料庫，防止資料遭受破壞，必要時並應建立資料存取稽核功能，以防止資料被未經授權者盜取。
- (3)網路及周邊設備維護管理，使各主機之資訊交流與共享以及主機與端末設備等之連線正常。
- (4)公司網路架構及網際網路之規劃與管理。

5.智能應用部

- (1)研究發展各式生產數據模型，找出最適切的模型，以作為實務推展的解決方案依據。
- (2)研究發展現場作業模型，做為改善現場作業效率化的依據。
- (3)大數據平台軟體與資料庫維護，數據模型分析程式撰寫。
- (4)檢視現場不利於人員安全操作環境，協助導入自動化運作。
- (5)開發或導入生產設備資料收集所需的系統平台及相關程式。
- (6)依據現場作業模型，導入自動化技術，提升現場執行效率。
- (7)透過生產數據模型分析進行實務應用，驗證生產參數最佳化，並追蹤改善執行效益。
- (8)依據驗證生產參數分析結果，找出產線製程中的關鍵參數，讓平台自動回饋最佳補償值及參數。

6.戰略管理部

- (1)統籌戰略管理處之各項業務推動。
- (2)承接公司中、長期發展策略之規劃與推動。
- (3)跨部門資源之綜合評估與整合。
- (4)原料暨成品市場訊息之研究與分析。
- (5)戰略規劃課、資源整合課與市場研究課之規劃與指示。

7.採購部

- (1)負責煉鋼原料以外各類請購案件之採購相關事宜。
- (2)與廠商進行詢價、議價及商品選擇事宜。
- (3)與得標廠商進行簽約訂購事宜。
- (4)帳款之預借、沖帳、請款等相關事宜。
- (5)供應商之開發、評鑑管理。
- (6)品質、交期異常等索賠相關事宜。

8.研發部

- (1)資源分配及行政管理。
- (2)產品開發之掌控整合。
- (3)執行產品特性/製程之技術移轉整合。
- (4)與相關單位之協調。
- (5)分析和統合冶金技術。
- (6)技術交流及合作之執行。
- (7)資源分配及行政管理。
- (8)製程技術之開發。
- (9)協助生產單位改善製程及生產技術。
- (10)針對須作預防措施之提案作初步分析及進度掌握。
- (11)與相關單位之協調。

9.品保部

- (1)品檢制度及品質管制標準之規劃、建立與執行。
- (2)掌握各產品之品質狀況並適時品質回饋。
- (3)半成品之品質檢驗及最終產品之檢驗。
- (4)製程/品質/環境改善之提案。
- (5)資源分配及行政管理。
- (6)實驗分析業務之管理。
- (7)相關單位之協調與溝通。
- (8)負責規劃並建立符合 ISO/IEC 17025 要求，並確保其能正常運作及維持。
- (9)定期召開管理審查會議，追蹤管理系統之適切性及有效性，並對審查結果進行檢討改善。

10.碳鋼技術處

- (1)依碳鋼客戶需求，研究開發具有競爭力的碳鋼產品(含碳鋼小鋼胚)。
- (2)專案執行追蹤與對策原因分析彙整。
- (3)深入了解所生產之碳鋼產品各方面特性。
- (4)廠內各產品下游之應用領域專業知識及實務經驗建立。
- (5)了解現有碳鋼及潛在客戶(含碳鋼小鋼胚)的使用特性與需求。
- (6)服務客戶應用及加工之實務問題。
- (7)協助業務單位推廣碳鋼產品。
- (8)客戶品質意見整理及回饋。

11.煉鋼部

- (1)負責煉鋼廠及連鑄廠之生產排程及該兩廠之生產運作。
- (2)煉鋼廠及連鑄廠之生產設備日常點檢與維護。
- (3)煉鋼及連鑄之製程生產技術研究改善、提高產量，改善品質及降低生產成本。
- (4)加強內部教育訓練，以提昇本職學能及安全意識。
- (5)制定生產設備操作標準規範並確實執行。

- (6)製程、品質、環境、職業安全衛生改善之提案及異常狀況之處理。
- (7)緊急應變體系之建立與實施。
- (8)生產設備維修、保養相關作業之規劃與執行，以確保設備能正常運轉。
- (9)製程及生產設備研究改善，以提高產量、降低生產成本。
- (10)製定各項設備維修、保養點檢之作業標準規範並確實執行。
- (11)煉鋼程控系統之規劃、建立與維修。
- (12)量測設備儀器操作、保養、校正標準規範之制定與執行。

12.資源部

- (1)負責處理本公司各產線生產過程所產生之金屬性可回收資源處理物，以提煉回收成有價金屬。
- (2)生產設備之日常點檢與維護。
- (3)製程生產技術研究改善，以提高產量及降低生產成本。
- (4)加強內部教育訓練，以提昇本職學能及安全意識。
- (5)制訂生產設備操作標準規範並確實執行。
- (6)製程、品質、環境、職業安全衛生改善之提案及異常狀況之處理。
- (7)緊急應變體系之建立與實施。
- (8)煉鋼原料開發計劃之配合及評估。
- (9)煉鋼原料之製程及技術評估。
- (10)煉鋼原料之建廠技術合約規劃。

13.合金工程發展部

- (1)專案發展總平面規劃整合。
- (2)新建項目製程及設備技術評估統籌。
- (3)專案工程招標範圍規劃及統籌。
- (4)製程、設備供應商能力調查及評估。
- (5)專案製程、設備與原料允受條件調查及配礦研究。
- (6)可行性研究報告製程數據支持。
- (7)製程選擇評估及公輔需求規劃。
- (8)製程、生產與設備技術教育訓練。
- (9)設備研究、規範澄清、評比至項目簽約。

14.煉鋼技術處

- (1)原料檢驗及驗收作業之確認。
- (2)原料檢驗品質之統計彙整與反應。
- (3)評估煉鋼原料投入生產效益。
- (4)生產冶金技術及冶金品質進行整體規劃及追蹤。
- (5)培養冶金人才。

15.重機修護處

- (1)各廠天車及地面車輛檢修、保養業務督導。

- (2)危險性機具安全檢查督導。
- (3)推動各課安全作業標準書建立。
- (4)配合公司 TPM 業務推行與督導。
- (5)配合公司 ISO 業務推行與督導。
- (6)與各廠、處之業務溝通、協調。
- (7)加強內部教育訓練，以提昇本職學能及安全意識。

16.熱軋部

- (1)依生產排程進行生產作業。
- (2)生產設備之日常點檢與維護。
- (3)製程及生產技術之研究改善，以提高產量、改善品質及降低生產成本。
- (4)加強內部教育訓練，以提昇本職學能及安全意識。
- (5)制定生產設備操作標準規範並確實執行。
- (6)製程、品質、環境改善之提案及異常狀況之處理。
- (7)緊急應變體系建立與實施之職掌。

17.冷軋部

- (1)依生產排程進行生產作業。
- (2)生產設備之日常一、二級點檢與維護。
- (3)製程及生產技術之研究改善，以提高產量、改善品質、環境及降低生產成本。
- (4)加強內部教育訓練，以提昇本職學能及安全意識。
- (5)製程、品質、環境改善之提案及異常狀況之處理。
- (6)緊急應變體系建立與實施之職掌。

18.精密帶鋼部

- (1)依標準作業生產及追蹤產線生產狀況，以達成生產目標。
- (2)協調相關部門推動製程及設備改善，以提高生產品質及能力。
- (3)定期分析產線之生產實績及設備狀況。
- (4)在製品鋼捲帳料管理。生產性物料、廢料之帳料管理、驗收及運補作業。
- (5)監控生產物料之耗用及庫存情形，以配合產線需求，並定期分析產線之生產實績及設備狀況。
- (6)進行產線設備點檢保養執行、日常設備維護及定修工作執行、備品物料請購驗收控管、ISO 資料統整。
- (7)廠內各產線之儀電設備維護改善。
- (8)擬定設備維修及保養點檢計劃。
- (9)追蹤精密帶鋼部程控及其相關系統執行狀況。

19.公用設施部

- (1)全廠電力設備之維護、保養，確保用電之穩定性及安全性。
- (2)所有公用設施(含各水處理系統及各類供水、供電、供油、供氣系統等設備)之操作、維護、保養及異常狀況之反應。

(3)環境改善與能源管理之提案。

20.中央修護部

(1)承攬公司產線外包之機械設備修護工作(機械設備更換與保養)。

(2)承攬公司產線外包之儀電設備修護工作(儀電設備更換與保養)。

21.生計部

(1)擬定各產線年度及每月生產計劃量，以做為生產單位生產之依據。

(2)與營業及生產單位協調產銷相關事宜。

(3)訂單交期的安排與配料確認。

(4)原料及在製品週轉分析與存量控制。

(5)託、代工相關事宜之協調連繫。

(6)各類原物料儲放之空間規劃及倉庫現場之管理及整理、整頓。

(7)合金倉庫及廢鋼儲區之規劃、管理。

22.營銷部

(1)主要負責國內不銹鋼銷售相關業務。

(2)客戶資料之建立、維護與開發新客戶。

(3)與生產及生計部門協調產銷相關事宜。

(4)內、外銷成品出貨運輸工具之協調安排及交貨期、交貨進度之追蹤掌握。

(5)內、外銷成品運輸過程中毀損或遺失之索賠作業。

(6)庫存品帳齡分析及久庫存品處理。

(7)定期盤點及不定期查核庫存料帳資料。

(8)成品接收、包裝及出貨等作業標準之建立及執行。

23.國貿部

(1)負責國外銷售相關業務。

(2)公司與客戶間之溝通連繫。

(3)客戶資料之建立、維護與開發新客戶。

(4)與生產及生計部門協調產銷相關事宜。

(5)統籌海外辦事處之評估、設立。

(6)負責海外市場資訊、情報之蒐集。

(7)提供當地客戶必要訊息與反映客戶意見。

(8)提供客戶非技術性之售後服務與溝通聯繫。

(9)不銹鋼市場暨原料資訊搜集與彙整。

(10)負責大陸及港、澳地區銷售相關業務。

(11)客戶資料之建立、維護與開發新客戶。

(12)達成上級交付任務。

24.行銷部

(1)督導行銷處及電子貿易處業務。

(2)不銹鋼市場暨原料資訊搜集與彙整。

- (3)不銹鋼產業分析及研究。
- (4)國際不銹鋼論壇事務處理。
- (5)公平與不公平貿易事件處理。
- (6)參展暨研討會事務處理。
- (7)台灣鋼鐵公會事務處理。
- (8)客戶滿意度調查。
- (9)國際原料電子盤交易觀察及分析。
- (10)中國不銹鋼電子盤交易觀察及分析。
- (11)網路行銷企劃。
- (12)電子貿易系統規劃及執行。
- (13)國際礦業組織及會議事務處理。

25.碳鋼營業處

- (1)主要負責國內碳鋼及合金鋼銷售相關業務。
- (2)公司與客戶間之溝通連繫。
- (3)客戶資料之建立、維護與開發新客戶。
- (4)與生產及生計部門協調產銷相關事宜。
- (5)達成上級交付任務。

26.財務部

- (1)本公司對各銀行短、中、長期借款、利息支付等作業之執行及控管。
- (2)公司營業收入與非營業收入資金之控管。
- (3)公司固定資產之鑑價及投保。
- (4)公司現金流量(支出及收入)預估及管理。
- (5)審核本公司轉投資公司之重大收入、支出項目
- (6)彙總整理各海外轉投資公司之財務報表。
- (7)辦理及管理本公司境內轉投資公司之財務業務、會計帳務處理、財務報表編製及稅務申報等業務作業。
- (8)公司申請股票上櫃、上市之準備工作及相關股務作業。
- (9)按證交法、公司法規定公告並申報公司相關資料。

27.會計暨成本部

- (1)審核公司各項收入、支出憑證，並編製相關帳冊及財務報表。
- (2)申報公司之營業稅、營所稅及扣繳憑單等作業。
- (3)審核職工福利委員會各項收入、支出憑證，並編製相關帳冊。
- (4)提供衡量經營績效之相關成本報表。
- (5)各項成本資料之蒐集、製作、分析及解釋。
- (6)成本作業制度化、合理化及電腦化之規劃執行。
- (7)固定資產管理。
- (8)盤點工作之規劃執行及盤點結果之作成與分析。

二、董事、監察人、總經理、副總經理、協理、各部門及分支機構主管資料

(一)董事及監察人資料

111年04月26日

職稱 (註1)	國籍或 冊地	姓名	性別 年齡 (註2)	選(就)任 日期	任期	初次選任 日期(註3)	選持有 股數	任時 份持 股%	現持 有股 數	在 股 數	配偶、未 成年 子女現 在持有 股份	利用他人 名義持 有股份 股數	主要經(學) 歷(註4)	目前兼任 本公司 其他公 司之職 務	具配偶或 二親等以 內關係之 其他主 管、董 事或監 察人 (註5)	
							股數	持股%	股數	持股%	股數	持股%			職稱 姓名 關係	
董事長	中華民國	偉喬投資 開發(股) 公司	不適用	110.08.26	三年	83.04.06	453,767,734	17.32%	453,767,734	17.32%	不適用	0	不適用	不適用	不適用	無
	中華民國	法人代表 -林義守	男 71~80歲	110.08.26	三年	77.12.21	7,371,900	0.28%	7,371,900	0.28%	100,965	0	燁輝董事 長、燁興董 事	董事長-燁輝、興隆、 聯碩、偉喬、偉欽、裕 勝；董事-燁興、燁茂、 欣邦事業、隆元、兆盈 事業、嶸豐、欽群、聯 成	副總 經理 林宗賢 父子	無
副 董 長	中華民國	裕勝投資 開發(股) 公司	不適用	110.08.26	三年	95.06.26	931,411	0.04%	931,411	0.04%	不適用	0	不適用	不適用	不適用	無
	中華民國	法人代表 -郭中起	男 61~70歲	110.08.26	三年	98.12.01	145,372	0.01%	145,372	0.01%	0	0	逢甲大學工 業工程系、 燁隆總經理	董事長-福建聯德、福 建聯維；董事-鞍鋼聯 眾、義聯日本、義大育 樂	無 -	無 -
董 事	中華民國	國統投資 開發(股) 公司	不適用	110.08.26	三年	77.12.21	58,285,838	2.22%	58,285,838	2.22%	不適用	0	不適用	不適用	不適用	無
	中華民國	法人代表 -梁平勇	男 61~70歲	110.08.26	三年	94.11.02	266,943	0.01%	266,943	0.01%	108,698	0	成功大學工 業管理系	董事長-國統投資；董 事-燁輝、唐榮	無 -	無 -
董 事	中華民國	國統投資 開發(股) 公司	不適用	110.08.26	三年	77.12.21	58,285,838	2.22%	58,285,838	2.22%	不適用	0	不適用	不適用	不適用	無
	中華民國	法人代表 -張天吉	男 61~70歲	110.08.26	三年	107.06.26	151,304	0.01%	151,304	0.01%	360	0	政治大學經 濟系	董事長-朕豪、朕華； 董事-燁茂	無 -	無 -

職稱 (註1)	國籍或 註冊地	姓名	別名	性 別	年 齡	選 任 日	任 期	初 次 選 任 日	選 持 有 股 份 數	現 持 有 股 份 數	在 股 份 數	配 偶 、 未 成 年 子 女 現 在 持 有 股 份 數	利 用 他 人 名 義 持 有 股 份 數	主 要 經 歷 (註4)	日 前 兼 任 本 公 司 及 其 他 公 司 之 職 務	具 配 偶 或 二 親 等 以 內 關 係 之 其 他 主 管 、 董 事 或 監 察 人	備 註 (註5)
董 事	中 華 民 國	偉喬投資 開發(股) 公司	不適用	不適用	不適用	110.08.26	三年	83.04.06	453,767,734	17.32%	不適用	不適用	0	不適用	不適用	不適用	無
	中 華 民 國	法人代表 -蘇裕崑	男	51~60歲	110.08.26	三年	108.03.22	57,470	0.00%	0	0.00%	0	0.00%	高雄工專機 械科、鞍鋼 聯眾總經理	董事長-兆盈事業、 嶸豐、欽群、欣邦事 業、隆元、聯成、義聯 日本；董事-煒茂、煒 興、鞍鋼聯眾、利新事 業	-	無
獨 立 董 事	中 華 民 國	董少波	男	71~80歲	110.08.26	三年	110.08.26	0	0.00%	0	0.00%	0	0.00%	天津聯發總 經理	無	無	無
獨 立 董 事	中 華 民 國	顧季川	男	61~70歲	110.08.26	三年	110.08.26	0	0.00%	0	0.00%	0	0.00%	燁興企業總 經理	無	無	無
監 察 人	中 華 民 國	聯輝開發 (股)公司	不適用	不適用	110.08.26	三年	104.06.26	58,151,104	2.22%	58,151,104	2.22%	不適用	0	不適用	不適用	不適用	無
	中 華 民 國	法人代表 -黃景聰	男	51~60歲	110.08.26	三年	92.06.19	18,336	0.00%	18,336	0.00%	0	0.00%	逢甲大學會 計系	董事長-佳源、裕鈺、 泛喬、義大育樂；董事 -煒輝、有益鋼鐵、煒 茂、唐榮；監察人-隆 元、兆盈事業、義聯日 本、欣邦事業、兆盈投 資、欽群投資、嶸豐投 資、福建聯德、福建聯 維	-	無
監 察 人	中 華 民 國	聯輝開發 (股)公司	不適用	不適用	110.08.26	三年	104.06.26	58,151,104	2.22%	58,151,104	2.22%	不適用	0	不適用	不適用	不適用	無
	中 華 民 國	法人代表 -陳永賢	男	61~70歲	110.08.26	三年	92.06.19	10,508	0.00%	10,508	0.00%	0	0.00%	淡江大學企 管系、煒輝 財務副總經 理	董事長-宏裕、鑫輝、 聯輝開發；董事-利 輝、吉錫；監察人-煒 茂	-	無

註1：法人股東應將法人股東名稱及代表人分別列示(屬法人股東代表者，應註明法人股東名稱)，並應填列下表。

註2：請列示實際年齡，並得採區間方式表達，如 41~50 歲或 51~60 歲。

註3：填列首次擔任公司董事或監察人之時間，如有中斷情事，應附註說明。

註4：與擔任目前職位相關之經歷，如於前揭期間曾於查核簽證會計師事務所或關係企業任職，應敘明其擔任之職稱及負責之職務。

註5：公司董事長與總經理或相當職務者(最高經理人)為同一人、互為配偶或一親等親屬者，應敘明其原因、合理性、必要性及因應措施(例如增加獨立董事席次，並應有過半數董事未兼任員工或經理人等方式)之相關資訊。

1.表一：法人股東之主要股東

111年4月30日

法人股東名稱	法人股東之主要股東
偉喬投資開發股份有限公司	佳源投資開發(股)17.42%、偉鈺投資開發(股)15.89%、鑫揚投資開發(股)13.51%、裕勝投資開發(股)13.03%、興隆投資開發(股)13.01%、聯碩投資開發(股)10.21%、義大醫療財團法人 7.6%、林義守 4.72%、林蔡月娥 3.13%、林宗賢 0.58%
國統投資開發股份有限公司	偉喬投資開發(股)30.03%、聯碩投資開發(股)24%、偉鈺投資開發(股)22.21%、燁宏企業(股)13.8%、興隆投資開發(股)8.22%、林蔡月娥 0.81%、義大醫療財團法人 0.73%、鑫揚投資開發(股)0.18%、林義守 0.02%
裕勝投資開發股份有限公司	聯碩投資開發(股)49.24%、興隆投資開發(股)24.75%、偉鈺投資開發(股)12.46%、偉喬投資開發(股)11.16%、義大醫療財團法人 0.87%、林義守 0.72%、林蔡月娥 0.43%、林志龍 0.22%、林麗娟 0.14%、林阿桂 0.01%
聯輝開發股份有限公司	燁輝企業(股)95.56%、鑫揚投資開發(股)4.44%

註1：董事、監察人屬法人股東代表者，應填寫該法人股東名稱。

註2：填寫該法人股東之主要股東名稱(其持股比率占前十名)及其持股比率。若其主要股東為法人者，應再填列下表二。

註3：法人股東非屬公司組織者，前開應揭露之股東名稱及持股比率，即為出資者或捐助人(可參考司法院公告查詢)名稱及其出資或捐助比率，捐助人已過世者，並加註「已歿」。

2.表二：表一主要股東為法人者其主要股東

111年4月30日

法人名稱	法人之主要股東
佳源投資開發股份有限公司	聯碩投資開發(股)18.27%、耀輝投資(股)16.01%、偉鈺投資開發(股)15.9%、燁宏企業(股)15.47%、鑫揚投資開發(股)13.98%、興隆投資開發(股)11.29%、義大醫療財團法人 4.46%、國喬投資開發(股)3.4%、裕鈺實業(股)0.37%、林蔡月娥 0.35%
偉鈺投資開發股份有限公司	燁宏企業(股)25.41%、興隆投資開發(股)20.2%、林義守 18.21%、偉喬投資開發(股)13.4%、佳源投資開發(股)11.39%、聯碩投資開發(股)10.43%、林宗賢 0.63%、林麗娟 0.16%、林志龍 0.16%、林阿桂 0.01%
鑫揚投資開發股份有限公司	興隆投資開發(股)31.33%、燁宏企業(股)25.72%、聯碩投資開發(股)22.93%、林宗賢 14.46%、佳源投資開發(股)2.02%、林志龍 0.93%、國喬投資開發(股)0.83%、林宗慶 0.69%、林宗成 0.42%、林麗娟 0.37%
興隆投資開發股份有限公司	林義守 31.51%、偉喬投資開發(股)19.9%、林蔡月娥 18.52%、偉鈺投資開發(股)11.38%、義大醫療財團法人 10.57%、佳源投資開發(股)3.22%、裕勝投資開發(股)2.1%、林志龍 2.05%、林麗娟 0.32%、林宗慶 0.2%
聯碩投資開發股份有限公司	偉鈺投資開發(股)18.25%、興隆投資開發(股)18.19%、偉喬投資開發(股)18.1%、林義守 11.4%、林宗成 9.66%、佳源投資開發(股)8.73%、鑫揚投資開發(股)4.46%、義大醫療財團法人 3.87%、林宗慶 2.86%、林阿桂 1.19%
義大醫療財團法人	偉鈺投資開發(股)31%、偉喬投資開發(股)30%、聯碩投資開發(股)23%、興隆投資開發(股)14%、林義守 2%
燁宏企業股份有限公司	興隆投資開發(股)19.34%、偉鈺投資開發(股)18.26%、林志龍 12.85%、偉喬投資開發(股)11.01%、林宗成 10.75%、林麗娟 9.47%、林宗慶 9.34%、林宗賢 8.41%、鼎固營(股)0.51%、林阿桂 0.04%
燁輝企業股份有限公司	燁聯鋼鐵(股)15.98%、偉喬投資開發(股)10.88%、利輝開發(股)4.20%、偉鈺投資開發(股)3.85%、興隆投資開發(股)3.52%、義大醫療財團法人 3.28%、國喬投資開發(股)3.27%、聯碩投資開發(股)3.16%、大慶汽車 2.54%、智億投資(股)2.23%

註1：如上表一主要股東屬法人者，應填寫該法人名稱。

註2：填寫該法人之主要股東名稱(其持股比例占前十名)及其持股比例。偉喬投資開發(股)、國統投資開發(股)及裕勝投資開發(股)之主要股東請參考表一。

註3：法人股東非屬公司組織者，前開應揭露之股東名稱及持股比率，即為出資者或捐助人(可參考司法院公告查詢)名稱及其出資或捐助比率，捐助人已過世者，並加註「已歿」。

3-1 董事及監察人專業資格及獨立董事獨立性資訊揭露：

111 年 04 月 30 日

姓名	條件 專業資格與經驗(註 1)	獨立性情形(註 2)	兼任其他 公開發行 公司獨立 董事家數
林義守	具有商務、法務、財務、經營管理能力等公司業務所需之工作經驗。燁輝企業(股)公司董事長、燁興企業(股)公司董事、燁茂實業(股)公司董事。 未有公司法第 30 條各款情事。	不適用	無
郭中起	具有商務、法務、財務、經營管理能力等公司業務所需之工作經驗。福建聯德企業有限公司董事長、福建聯維物流有限公司董事長、鞍鋼聯眾(廣州)不銹鋼有限公司董事。 未有公司法第 30 條各款情事。	不適用	無
梁平勇	具有商務、法務、財務、經營管理能力等公司業務所需之工作經驗。臺灣偉士伯(股)公司董事長、燁輝企業(股)公司董事、唐榮鐵工廠(股)公司董事。 未有公司法第 30 條各款情事。	不適用	無
張天吉	具有商務、法務、財務、經營管理能力等公司業務所需之工作經驗。朕華國際(股)公司董事長、朕豪大酒店(股)公司董事長、燁茂實業(股)公司董事。 未有公司法第 30 條各款情事。	不適用	無
蘇裕崑	具有商務、法務、財務、經營管理能力等公司業務所需之工作經驗。燁興企業(股)公司董事、燁茂實業(股)公司董事、鞍鋼聯眾(廣州)不銹鋼有限公司董事。 未有公司法第 30 條各款情事。	不適用	無
董少波	具有商務、法務、財務、經營管理能力等公司業務所需之工作經驗。曾任天津聯發精密鋼鐵有限公司總經理。 未有公司法第 30 條各款情事。	為獨立董事，符合獨立性情形，包括但不限於本人、配偶、二親等以內親屬未擔任本公司或其關係企業之董事、監察人或受僱人；未持有公司股份數；未擔任與本公司有特定關係公司之董事、監察人或受僱人；未擔任最近 2 年提供本公司或其關係企業商務、法務、財務、會計等服務所取得之報酬金額。	無

顧季川	具有商務、法務、財務、經營管理能力等公司業務所需之工作經驗。曾任燁興企業(股)公司總經理 未有公司法第 30 條各款情事。	為獨立董事，符合獨立性情形，包括但不限於本人、配偶、二親等以內親屬未擔任本公司或其關係企業之董事、監察人或受僱人；未持有公司股份數；未擔任與本公司有特定關係公司之董事、監察人或受僱人；未擔任最近 2 年提供本公司或其關係企業商務、法務、財務、會計等服務所取得之報酬金額。	無
黃景聰	具有商務、法務、財務、經營管理能力等公司業務所需之工作經驗。泛喬(股)公司董事長、燁輝企業(股)公司董事 未有公司法第 30 條各款情事。	不適用	無
陳永賢	具有商務、法務、財務、經營管理能力等公司業務所需之工作經驗。曾任燁輝企業(股)公司執行副總 未有公司法第 30 條各款情事。	不適用	無

註 1：專業資格與經驗：敘明個別董事及監察人之專業資格與經驗，如屬審計委員會成員且具備會計或財務專長者，應敘明其會計或財務背景及工作經歷，另說明是否未有公司法第 30 條各款情事。

註 2：獨立董事應敘明符合獨立性情形，包括但不限於本人、配偶、二親等以內親屬是否擔任本公司或其關係企業之董事、監察人或受僱人；本人、配偶、二親等以內親屬(或利用他人名義)持有公司股份數及比重；是否擔任與本公司有特定關係公司(參考公開發行公司獨立董事設置及應遵循事項辦法第 3 條第 1 項 5~8 款規定)之董事、監察人或受僱人；最近 2 年提供本公司或其關係企業商務、法務、財務、會計等服務所取得之報酬金額。

3-2 董事會多元化及獨立性：

(3-2-1)董事會多元化：

董事會成員組成應考量多元化，並視本身運作、營運型態及發展需求，擬訂適當之多元化方針，董事會成員應普遍具備執行職務所必須之知識、技能及素養，其整體應具備之能力如下：

(1)營運判斷能力。(2)會計及財務分析能力。(3)經營管理能力。(4)危機處理能力。(5)產業知識。(6)國際市場觀。(7)領導能力。(8)決策能力。

本公司依目前營運規模及發展需求設置 7 席董事(含 2 席獨立董事)，本公司董事成員中具員工身份之董事占比為 57%，獨立董事占比 29%，目前 2 位獨立董事任期年資在 3 年以下。其資格條件均符合法令規定之獨立董事規範，且熟捻本公司財務及業務情形。

董事多元化核心項目如下：

多元化核心項目		營運判斷	會計及財務分析	經營管理	危機處理	產業知識	國際市場觀	領導能力	決策能力
董事長	林義守	✓	✓	✓	✓	✓	✓	✓	✓
董事	郭中起	✓	✓	✓	✓	✓	✓	✓	✓
董事	梁平勇	✓	✓	✓	✓	✓	✓	✓	✓
董事	張天吉	✓	✓	✓	✓	✓	✓	✓	✓
董事	蘇裕崑	✓	✓	✓	✓	✓	✓	✓	✓
獨立董事	董少波	✓	✓	✓	✓	✓	✓	✓	✓
獨立董事	顧季川	✓	✓	✓	✓	✓	✓	✓	✓

(3-2-2)董事會獨立性：

本公司全體董事之選任程序公開及公正，符合本公司「公司章程」、「董監事選舉辦法」、「獨立董事設置及應遵循事項」，現任董事會組成結構占比分別為 2 席獨立董事(29%)，5 席非獨立董事(71%)。

本公司之董事會皆依照法令、公司章程及股東會決議等，據以行使職權。本公司董事會強調獨立運作及透明化之功能，董事及獨立董事皆屬獨立之個體，獨立行使職權。本公司董事間、監察人間或董事與監察人間並無證券交易法第 26 條之 3 規定第 3 項及第 4 項規定情事。

(二)總經理、副總經理、協理、各部門及分支機構主管資料

111年04月26日

職稱 (註1)	國籍	姓名	性別	選(就)任日期	持有股份		配偶、子女持有股數	未成年持有股份		利用他人名義持有股份	主要經(學)歷 (註2)	目前兼之職 公司之職務	具配偶或二親等以內關係之經理人		
					股數	持股%		股數	持股%				職稱	姓名	關係
總經理	中華民國	蘇裕崑	男	107.01.01	57,470	0.00%	0	0.00%	0	0.00%	高雄工專機械科、鞍鋼聯眾總經理	董事長—兆盈事業、嶸豐、欽群、欣邦事業、隆元、聯成、義聯日本； 董事—燁茂、燁興、鞍鋼聯眾、利新事業	無	-	-
執行副總經理	中華民國	陳瑞德	男	109.12.01	832	0.00%	24,297	0.00%	0	0.00%	中山大學機械研究所、福建聯德總經理、福建聯維董事長	無	無	-	-
行政副總經理	中華民國	顏志榮	男	109.05.16	0	0.00%	0	0.00%	0	0.00%	屏東大學教育行政研究所教育博士	董事-正新保全	無	-	-
技術副總經理	中華民國	黃培特	男	100.06.16	0	0.00%	0	0.00%	0	0.00%	清華大學材料工程博士、陸軍官校講師、親民工專講師、燁隆技術部高級工程師	無	無	-	-
總經理室副總經理	中華民國	林宗賢	男	102.07.08	21,661,560	0.83%	606,262	0.02%	0	0.00%	哥倫比亞大學工業工程碩士	無	無	-	-
戰略管理副總經理	中華民國	耿建中	男	105.05.01	0	0.00%	0	0.00%	0	0.00%	臺灣工業技術學院機械工程技術系、義聯採購管理委員會副主委	無	無	-	-
軋鋼副總經理	中華民國	王家珍	男	106.02.01	0	0.00%	0	0.00%	0	0.00%	高雄工專機械科、唐榮不銹鋼副領班	無	無	-	-
會計暨成本副總經理	中華民國	王殷震	男	110.08.01	0	0.00%	0	0.00%	0	0.00%	文化大學企管系、天泰焊材公司課長	董事長—利輝開發；董事—欽群、嶸豐、欣邦、隆元、泛喬	無	-	-
煉鋼副總經理	中華民國	吳士林	男	110.01.01	0	0.00%	0	0.00%	0	0.00%	成功大學材料研究所、義聯採購管理委員會助理副主委	無	無	-	-
財務副總經理	中華民國	邱連署	男	110.08.01	0	0.00%	0	0.00%	0	0.00%	淡江大學會計系	董事長—吉鋁企業 董事—福建聯維、兆盈	無	-	-
營業副總經理	中華民國	戴全一	男	111.01.01	11,000	0.00%	0	0.00%	0	0.00%	東吳大學國際貿易系、燁茂出口二處專員	董事—義聯日本	無	-	-
戰略管理副總經理	中華民國	黃揮升	男	106.02.01	9,000	0.00%	0	0.00%	0	0.00%	逢甲大學工業工程系、耀華精密電路公司生管工程師	無	無	-	-
總經理室副總經理	中華民國	杜雅建	男	106.02.01	45,865	0.00%	0	0.00%	0	0.00%	中山大學企管研究所、燁隆集團總管理處企劃部副理	無	無	-	-
技術副總經理	中華民國	梁銘儒	男	111.02.01	0	0.00%	0	0.00%	0	0.00%	中央大學機械研究所	無	無	-	-

職稱 (註1)	國籍	姓名	性別	就日	任期	持有股份		配偶、子女持有股份		利用他人名		主要經(學) (註2)	其他目	前公司之職	具配偶或二親等以內關係之經理人		
						股數	持股份%	股數	持股份%	股數	持股份%				職稱	姓名	關係
營業助理副總經理	中華民國	周博正	男	111.01.01		0	0.00%	0	0.00%	0	0.00%	東吳大學商用數學系	無	無	無	-	
智能應用助理副總經理	中華民國	王志國	男	110.12.01		0	0.00%	0	0.00%	0	0.00%	台灣大學材料工程研究所、鞍鋼聯眾技術副總、福建福欣特殊鋼檢驗處及商技處處長	無	無	無	-	
合金工程發展部協理	中華民國	李新生	男	102.08.01	6,678	0.00%	0	0.00%	0	0.00%	0	0.00%	逢甲大學自動控制工程系、燁輝企業工程師	無	無	無	-
煉鋼部協理	中華民國	李偉昇	男	103.01.01	0	0.00%	0	0.00%	0	0.00%	0	0.00%	逢甲大學機械系、龍慶鋼鐵副課長	無	無	無	-
行銷部協理	中華民國	楊程棟	男	103.10.16	0	0.00%	0	0.00%	0	0.00%	0	0.00%	美國內布拉斯加州大學精算所碩士	無	無	無	-
工業安全衛生室協理	中華民國	林義城	男	104.03.01	8,501	0.00%	0	0.00%	0	0.00%	0	0.00%	逢甲大學土木及水利工程所、亞太環科公司工程師、燁聯工衛室經理	聯成、董事、總經理	無	無	-
熱軋部協理	中華民國	謝耀仲	男	104.10.01	0	0.00%	16,460	0.00%	0	0.00%	0	0.00%	逢甲大學電機系	無	無	無	-
採購部協理	中華民國	李金芳	男	107.01.01	0	0.00%	0	0.00%	0	0.00%	0	0.00%	高雄工專電機科	無	無	無	-
行政管理部協理	中華民國	鄭元智	男	107.06.01	99,185	0.00%	0	0.00%	0	0.00%	0	0.00%	中正理工學院土木工程系	無	無	無	-
戰略管理部協理	中華民國	薛存智	男	107.07.01	0	0.00%	0	0.00%	0	0.00%	0	0.00%	成功大學企管系	福建聯德助理副總	無	無	-
冷軋部協理	中華民國	洪枝源	男	108.05.01	588	0.00%	0	0.00%	0	0.00%	0	0.00%	元智大學機械系	無	無	無	-
資訊部協理	中華民國	林世乾	男	109.08.16	0	0.00%	0	0.00%	0	0.00%	0	0.00%	淡江大學國貿系畢業、中山大學資管系碩士、泰華油脂資訊課長	無	無	無	-
研發部協理	中華民國	張正文	男	110.02.01	0	0.00%	0	0.00%	0	0.00%	0	0.00%	成功大學航太所碩士、鞍鋼聯眾技術副總	無	無	無	-
總經理室協理	中華民國	陳玉璋	男	110.02.01	0	0.00%	0	0.00%	0	0.00%	0	0.00%	成功大學工管所	無	無	無	-
稽核室協理	中華民國	林文勝	男	110.06.01	0	0.00%	0	0.00%	0	0.00%	0	0.00%	遠東工專機械科、聯鋼重工課長、聯眾不銹鋼經理、福建聯德協理	無	無	無	-
財務部協理	中華民國	林俊毅	男	110.06.01	0	0.00%	0	0.00%	0	0.00%	0	0.00%	中山大學財管所碩士、義守大學財金系講師	福建聯德協理	無	無	-

職 (註1)	國籍	姓名	性別	就日	任期	持有股份		配偶、未成年子女持有股份		利用他人名義持有股份		主要經(學)(註2)	歷	前公司之職	具配偶或二親等以內關係之經理人	
						數	持股份%	數	持股份%	數	持股份%				職稱	姓名
精密帶鋼部協理	中華民國	顏志安	男	110.11.02		0	0.00%	0	0.00%	0	0.00%	高雄工專電機科	無	無	-	-
智能應用部協理	中華民國	吳聖賢	男	110.12.01		0	0.00%	0	0.00%	0	0.00%	中原大學資訊管理系	無	無	-	-
品保部協理	中華民國	潘啟文	男	111.02.01	169	0.00%	0	0.00%	0	0.00%	成大材料所博士 燁興企業線材品保處處長	無	無	無	-	-
資源部協理	中華民國	劉建志	男	111.03.01	0	0.00%	0	0.00%	0	0.00%	淡江大學電子系	無	無	無	-	-

註1：應包括總經理、副總經理、協理、各部門及分支機構主管資料，以及凡職位相當於總經理、副總經理或協理者，不論職稱，亦均應予揭露。

註2：與擔任目前職位相關之經歷，如於前揭期間曾於查核簽證會計師事務所或關係企業任職，應敘明其擔任之職稱及負責之職務。

註3：總經理或相當職務者(最高經理人)與董事長為同一人、互為配偶或一親等親屬時，應揭露其原因、合理性、必要性及因應措施(例如增加獨立董事席次，並應有過半數董事未兼任員工或經理人等方式)之相關資訊。

三、最近年度給付董事、監察人、總經理及副總經理等之酬金

(一)一般董事、獨立董事、監察人、總經理及副總經理之酬金
(1-1)一般董事及獨立董事之酬金 (個別揭露姓名及酬金方式)

單位:新台幣仟元

職稱	姓名	董 酬 (註 2)		董 事 退 休 (註 7)		董 事 退 職 金 (註 7)		酬 金 執 行 (註 4)		A、B、C 及 D 等四項總額及占稅後純益之比例(註 10)		兼 任 薪 資 支 出 (註 5)		特 殊 及 獎 金 (註 7)		退 職 金 (註 7)		員 工 酬 勞 (註 6)		金 額 (註 7)		A、B、C、D、E、F 及 G 等七項總額及占稅後純益之比例(註 11)		無 取 自 公 以 轉 資 業 金 有 領 來 子 司 外 投 事 酬 (註 11)	
		本 公 司 (註 7)	財 務 報 告 內 所 有 公 司 (註 7)	本 公 司 (註 7)	財 務 報 告 內 所 有 公 司 (註 7)	本 公 司 (註 7)	財 務 報 告 內 所 有 公 司 (註 7)	本 公 司 (註 7)	財 務 報 告 內 所 有 公 司 (註 7)	本 公 司 (註 7)	財 務 報 告 內 所 有 公 司 (註 7)	本 公 司 (註 7)	財 務 報 告 內 所 有 公 司 (註 7)	本 公 司 (註 7)	財 務 報 告 內 所 有 公 司 (註 7)	本 公 司 (註 7)	財 務 報 告 內 所 有 公 司 (註 7)	本 公 司 (註 7)	財 務 報 告 內 所 有 公 司 (註 7)	本 公 司 (註 7)	財 務 報 告 內 所 有 公 司 (註 7)	本 公 司 (註 7)	財 務 報 告 內 所 有 公 司 (註 7)		本 公 司 (註 7)
董 事 長	偉喬投資開發(股)公司	0	0	0	0	0	0	0	0	0	0	0	0	0	0	0	0	0	0	0	0	0	0	0	0
	法人代表: 林義守	0	0	0	0	144	144	144	144	0.0027%	0.0027%	5,319	5,319	5,319	0	0	0	0	0	0	0	0	0.10%	0.10%	860
副 董 事 長	裕勝投資開發(股)公司	0	0	0	0	0	0	0	0	0	0	0	0	0	0	0	0	0	0	0	0	0	0	0	0
	法人代表: 郭中起	0	0	0	0	144	273	144	273	0.0027%	0.0050%	4,129	4,976	108	108	0	0	0	0	0	0	0	0.08%	0.10%	820
董 事	國統投資開發(股)公司	0	0	0	0	0	0	0	0	0	0	0	0	0	0	0	0	0	0	0	0	0	0	0	0
	法人代表: 梁平勇	0	0	0	0	144	144	144	144	0.0027%	0.0027%	2,673	2,673	0	0	0	0	0	0	0	0	0	0.05%	0.05%	2,365
董 事	國統投資開發(股)公司	0	0	0	0	0	0	0	0	0	0	0	0	0	0	0	0	0	0	0	0	0	0	0	0
	法人代表: 張天吉	0	0	0	0	144	144	144	144	0.0027%	0.0027%	11	11	0	0	0	0	0	0	0	0	0	0.00%	0.00%	5,020
董 事	偉喬投資開發(股)公司	0	0	0	0	0	0	0	0	0	0	0	0	0	0	0	0	0	0	0	0	0	0	0	0
	法人代表: 蘇裕崑	0	0	0	0	144	144	144	144	0.0027%	0.0027%	4,928	5,318	108	108	0	0	0	0	0	0	0	0.10%	0.10%	216
獨 立 董 事	董少波	0	0	0	0	273	273	273	273	0.0050%	0.0050%	72	72	0	0	0	0	0	0	0	0	0	0.0064%	0.0064%	0
	顧季川	0	0	0	0	273	273	273	273	0.0050%	0.0050%	72	72	0	0	0	0	0	0	0	0	0	0.0064%	0.0064%	0

1.請敘明獨立董事酬金給付政策、制度、標準與結構，並依所擔負之職責、風險、投入時間等因素敘明與給付酬金數額之關聯性；本公司獨立董事採每月支領固定報酬，不另參與公司董事酬勞分配。每年依公司整體營運績效，發放年終慰勞金作為獎勵。

2.除上表揭露外，最近年度公司董事提供服務(如擔任母/子公司財務報告內所有公司/轉投資事業非屬員工之顧問等)領取之酬金：0

註:董事酬金採個別方式揭露，無須填列酬金級距表。

- 註 1：董事姓名應分別列示(法人股東應將法人股東名稱及代表人分別列示)，並分別列示一般董事及獨立董事，以彙總方式揭露各項給付金額。若董事兼任總經理或副總經理者應填列本表及下表(3-1)，或下表(3-2-1)及(3-2-2)。
- 註 2：係指最近年度董事之報酬(包括董事薪資、職務加給、離職金、各種獎金、獎勵金等等)。
- 註 3：係填列最近年度經董事會通過分派之董事酬勞金額。
- 註 4：係指最近年度董事之相關業務執行費用(包括車馬費、特支費、各種津貼、宿舍、配車等實物提供等等)。如提供房屋、汽車及其他交通工具或專屬個人之支出時，應揭露所提供資產之性質及成本、實際或按公平市價設算之租金、油資及其他給付。另如配有司機者，請附註說明公司給付該司機之相關報酬，但不計入酬金。
- 註 5：係指最近年度董事兼任員工(包括兼任總經理、副總經理、其他經理人及員工)所領取包括薪資、職務加給、離職金、各種獎金、獎勵金、車馬費、特支費、各種津貼、宿舍、配車等實物提供等等。如提供房屋、汽車及其他交通工具或專屬個人之支出時，應揭露所提供資產之性質及成本、實際或按公平市價設算之租金、油資及其他給付。另如配有司機者，請附註說明公司給付該司機之相關報酬，但不計入酬金。另依 IFRS 2「股份基礎給付」認列之薪資費用，包括取得員工認股權憑證、限制員工權利新股及參與現金增資認購股份等，亦應計入酬金。
- 註 6：係指最近年度董事兼任員工(包括兼任總經理、副總經理、其他經理人及員工)取得員工酬勞(含股票及現金)者，應揭露最近年度經董事會通過分派員工酬勞金額，若無法預估者則按去年實際分派金額比例計算今年擬議分派金額，並另應填列附表一之三。
- 註 7：應揭露合併報告內所有公司(包括本公司)給付本公司董事各項酬金之總額。
- 註 8：本公司給付每位董事各項酬金總額，於所歸屬級距中揭露董事姓名。
- 註 9：應揭露合併報告內所有公司(包括本公司)給付本公司每位董事各項酬金總額，於所歸屬級距中揭露董事姓名。
- 註 10：稅後純益係指最近年度個體或個別財務報告之稅後純益。
- 註 11：a.本欄應明確填列公司董事領取來自子公司以外轉投資事業或母公司相關酬金金額(若無者，則請填「無」)。
b.公司董事如有領取來自子公司以外轉投資事業或母公司相關酬金者，應將公司董事於子公司以外轉投資事業或母公司所領取之酬金，併入酬金級距表之 I 欄，並將欄位名稱改為「母公司及所有轉投資事業」。
c.酬金係指本公司董事擔任子公司以外轉投資事業或母公司之董事、監察人或經理人等身分所領取之報酬、酬勞(包括員工、董事及監察人酬勞)及業務執行費用等相關酬金。
- * 本表所揭露酬金內容與所得稅法之所得概念不同，故本表目的係作為資訊揭露之用，不作課稅之用。

(2-1)監察人之酬金(個別揭露姓名及酬金方式)

單位:新台幣仟元

職稱	姓名	監察人酬金						A、B及C等三項總額及占稅後純益之比例(註8)		有無領取來自子公司以外轉投資事業酬金(註9)
		報酬(A)(註2)		酬勞(B)(註3)		業務執行費用(C)(註4)		本公司	財務報告內所有公司(註5)	
		本公司	財務報告內所有公司(註5)	本公司	財務報告內所有公司(註5)	本公司	財務報告內所有公司(註5)			
監察人	聯輝開發(股)公司	0	0	0	0	0	0	0	0	0
	法人代表： 吳林茂 1/1-8/26	0	0	0	0	94.4	94.4	0.0017%	0.0017%	9,615
監察人	聯輝開發(股)公司	0	0	0	0	0	0	0	0	0
	法人代表： 黃景聰 8//26-12/31	0	0	0	0	49.6	49.6	0.0009%	0.0009%	1,023
監察人	聯輝開發(股)公司	0	0	0	0	0	0	0	0	0
	法人代表： 陳永賢	0	0	0	0	144	144	0.0027%	0.0027%	4,445
監察人	國喬投資開發(股)公司	0	0	0	0	0	0	0	0	0
	法人代表： 黃景聰 1/1-8/26	0	0	0	0	94.4	94.4	0.0017%	0.0017%	3,068

- 註 1：監察人姓名應分別列示(法人股東應將法人股東名稱及代表人分別列示)，以彙總方式揭露各項給付金額。
- 註 2：係指最近年度監察人之報酬(包括監察人薪資、職務加給、離職金、各種獎金獎勵金等等)。
- 註 3：係填列最近年度經董事會通過分派之監察人酬勞金額。
- 註 4：係指最近年度給付監察人之相關業務執行費用(包括車馬費、特支費、各種津貼、宿舍、配車等實物提供等等)。如提供房屋、汽車及其他交通工具或專屬個人之支出時，應揭露所提供資產之性質及成本、實際或按公平市價設算之租金、油資及其他給付。另如配有司機者，請附註說明公司給付該司機之相關報酬，但不計入酬金。
- 註 5：應揭露合併報告內所有公司(包括本公司)給付本公司監察人各項酬金之總額。
- 註 6：本公司給付每位監察人各項酬金總額，於所歸屬級距中揭露監察人姓名。
- 註 7：應揭露合併報告內所有公司(包括本公司)給付本公司每位監察人各項酬金總額，於所歸屬級距中揭露監察人姓名。
- 註 8：稅後純益係指最近年度個體或個別財務報告之稅後純益。
- 註 9：a.本欄應明確填列公司監察人領取來自子公司以外轉投資事業或母公司相關酬金金額(若無者，則請填「無」)。
- b.公司監察人如有領取來自子公司以外轉投資事業或母公司相關酬金者，應將公司監察人於子公司以外轉投資事業別或母公司所領取之酬金，併入酬金級距表 D 欄，並將欄位名稱改為「母公司及所有轉投資事業」
- c.酬金係指本公司監察人擔任子公司以外轉投資事業或母公司之董事、監察人或經理人等身分所領取之報酬、酬勞(包括員工、董事及監察人酬勞)及業務執行費用等相關酬金。
- *本表所揭露酬金內容與所得稅法之所得概念不同，故本表目的係作為資訊揭露之用，不作課稅之用。

(3-2-1)總經理及副總經理之酬金 (彙總配合級距揭露姓名方式)

單位:新台幣仟元

職稱	姓名	薪資(A) (註 2)		退職退休金(B) (註 2-1)		獎金及特支費等(C) (註 3)		員工酬勞金額(D) (註 4)				A、B、C及D等四項 總額及占稅後純益 之比例(%) (註 8)		有無 領取 來自 子公 司以 外轉 投資 事業 酬金 (註 9)	
		本公司	財務報告 內所有公 司 (註 5)	本公司	財務報告 內所有公 司 (註 5)	本公司	財務報告 內所有公 司 (註 5)	本公司	財務報告內 所有公司 (註 5)	現金 金額	股票 金額	本公司	財務報告 內所有公 司 (註 5)		
總經理	蘇 裕 崑														
執行副總	陳 瑞 德														
會計暨成本副總	王 殷 震														
技術副總	黃 培 特														
總經理室副總	林 宗 賢														
行政副總	顏 志 榮	21,506	21,895	699	699	11,628	12,119	0	0	0	0	0.63%	0.64%	216	
戰略副總	耿 建 中														
軋鋼副總	王 家 珍														
煉鋼副總	吳 士 林														
財務副總	邱 連 署														
營業副總	戴 全 一														

*不論職稱，凡職位相當於總經理、副總經理者(例如：總裁、職行長、總監...等等)，均應予揭露。

(3-2-2)酬金級距表

給付本公司各個總經理及副總經理酬金級距	總經理及副總經理姓名	
	本公司(註 6)	財務報告內所有公司(註 7) E
低於 1,000,000 元		
1,000,000 元 (含) ~ 2,000,000 元(不含)		
2,000,000 元 (含) ~ 3,500,000 元(不含)	林宗賢、陳瑞德、顏志榮、黃培特、耿建中、王家珍、王殷震、吳士林、邱連署、戴全一	林宗賢、陳瑞德、顏志榮、黃培特、耿建中、王家珍、王殷震、吳士林、邱連署、戴全一
3,500,000 元 (含) ~ 5,000,000 元(不含)		
5,000,000 元 (含) ~ 10,000,000 元(不含)	蘇裕崑	蘇裕崑
10,000,000 元 (含) ~ 15,000,000 元(不含)		
15,000,000 元 (含) ~ 30,000,000 元(不含)		
30,000,000 元 (含) ~ 50,000,000 元(不含)		
50,000,000 元 (含) ~ 100,000,000 元(不含)		
100,000,000 元以上		
總計	11 人	11 人

註 1：總經理及副總經理姓名應分別列示，以彙總方式揭露各項給付金額。若董事兼任總經理或副總經理者應填列本表及上表(1-1)，或(1-2-1)及(1-2-2)。

註 2：係填列最近年度總經理及副總經理薪資、職務加給、離職金。。

註 2-1：110 年度退職退休金費用化之提列數為 95,843 仟元，實際給付之退職退休金為 699 仟元。

註 3：係填列最近年度總經理及副總經理各種獎金、獎勵金、車馬費、特支費、各種津貼、宿舍、配車等實物提供及其他報酬金額。如提供房屋、汽車及其他交通工具或專屬個人之支出時，應揭露所提供資產之性質及成本、實際或按公平市價設算之租金、油資及其他給付。另如配有司機者，請附註說明公司給付該司機之相關報酬，但不計入酬金。另依 IFRS 2「股份基礎給付」認列之薪資費用，包括取得員工認股權憑證、限制員工權利新股及參與現金增資認購股份等，亦應計入酬金。

註 4：係填列最近年度經董事會通過分派總經理及副總經理之員工酬勞金額（含股票及現金），若無法預估者則按去年實際分派金額比例計算今年擬議分派金額，並另應填列附表一之三。

註 5：應揭露合併報告內所有公司(包括本公司)給付本公司總經理及副總經理各項酬金之總額。

註 6：本公司給付每位總經理及副總經理各項酬金總額，於所歸屬級距中揭露總經理及副總經理姓名。

註 7：應揭露合併報告內所有公司(包括本公司)給付本公司每位總經理及副總經理各項酬金總額，於所歸屬級距中揭露總經理及副總經理姓名。

註 8：稅後純益係指最近年度個體或個別財務報告之稅後純益。

註 9：a.本欄應明確填列公司總經理及副總經理領取來自子公司以外轉投資事業或母公司相關酬金金額(若無者，則請填「無」)。

b.公司總經理及副總經理如有領取來自子公司以外轉投資事業或母公司相關酬金者，應將公司總經理及副總經理於子公司以外轉投資事業或母公司所領取之酬金，併入酬金級距表 E 欄，並將欄位名稱改為「母公司及所有轉投資事業」。

c.酬金係指本公司總經理及副總經理擔任子公司以外轉投資事業或母公司之董事、監察人或經理人等身分所領取之報酬、酬勞（包括員工、董事及監察人酬勞）及業務執行費用等相關酬金。

* 本表所揭露酬金內容與所得稅法之所得概念不同，故本表目的係作為資訊揭露之用，不作課稅之用。

(二)分派員工酬勞之經理人姓名及分派情形(附表一之三)：不適用(110 年度無分配員工酬勞)

(三)董事、監察人、總經理及副總經理酬金之資訊

1.本公司及合併報表所有公司於最近二年度給付本公司董事、監察人、總經理及副總經理酬金總額占稅後純益比例之分析：

(1)董事酬金總額占稅後純益比例兩年度增減變動原因：

本年度公司營運結果雖為盈餘，但仍不足以彌補累積虧損，故 110 年未進行員工及董監酬勞分派，董事僅領固定之車馬費，但因新增二位獨立董事，故本年度本公司與財務報告內所有公司的董事酬金較 109 年總額大幅增加，增加幅度為 75.78%及 64.26%。

(2)監察人酬金總額占稅後純益比例兩年度增減變動原因：

本年度公司營運結果雖為盈餘，但仍不足以彌補累積虧損，故 110 年未進行員工及董監酬勞分派，監察人僅領固定之車馬費，但因本年度 8/26 日之後減少一位監察人，故本公司與財務報告內所有公司的監察人酬金與 109 年總額微幅減少，減少幅度為 11.48%。

(3)總經理及副總經理酬金總額占稅後純益比例增減變動原因：

本期總經理及副總經理之酬金較上期增加，主要原因係因本年度為盈餘以及新增三位副總經理，使本公司與財務報告內所有公司的總經理及副總經理酬金金額均較上期增加，增加幅度分別為 93.67%及 77.71%。

(4)有關本公司董事、監察人、總經理及副總經理酬金總額占稅後純益比例，其增減變動明細如下表：

職稱	109 年度		110 年度		金額增(減) %	
	本公司	財務報告內所有公司(註 1)	本公司	財務報告內所有公司(註 2)	本公司	財務報告內所有公司
董事酬金總額(千元)	720	849	1265.6	1394.6	75.78%	64.26%
董事酬金總額占稅後純益比例	-0.04%	-0.05%	0.02%	0.03%		
監察人酬金總額(千元)	432	432	382.4	382.4	11.48%	-11.48%
監察人酬金總額占稅後純益比例	-0.02%	-0.02%	0.01%	0.01%		
總經理及副總經理酬金總額(千元)	17,469	19,534	33,833	34,713	93.67%	77.71%
總經理及副總經理酬金總額占稅後純益比例	-0.99%	-1.11%	0.63%	0.64%		
稅後純益(千元)	-1,758,620		5,411,405			

註一：109 年人民幣對新台幣匯率 4.3300

註二：110 年人民幣對新台幣匯率 4.3533

2.給付酬金之政策、標準與組合、訂定酬金程序及與經營績效及未來風險之關聯性說明：

(1)本公司董事、監察人給付酬金之政策、標準與組合，依公司章程規定全體董事及監察人每月支領之車馬費，不論盈虧均需支付，其金額由董事會議定之。董事長及副董事長之經常性報酬，係參酌鋼鐵同業薪資水準及其對公司營運參與程度與貢獻價值等因素，訂定其經常性報酬。唯董事長及副董事長之選任須召開董事會由三分之二以上董事之出席及出席董事過半數之同意互選董事長一人，必要時並得互選副董事長一人。另董事及監察人酬勞之給付則與公司營運績

效有關，本年度公司營運結果雖為盈餘，但仍不足以彌補累積虧損，故未發放董事及監察人酬勞。

(2)本公司經理人給付酬金之政策、標準與組合係參酌鋼鐵同業薪資水準及對公司營運參與程度與貢獻價值等因素考量，由薪資報酬委員會訂定並定期檢討及評估經理人年度及長期之績效目標與薪資報酬之政策、制度、標準與結構，將決議案送交董事會討論通過後執行。唯其委任、解任及報酬仍須由董事會以董事過半數之出席，及出席董事過半數同意之決議為之。

四、公司治理運作情形

(一)董事會運作情形：

110 年度董事會開會計 7 次，董事及監察人出席情形如下：

職 稱	姓 名 (註 1)	實際出(列)席 次 數	委託出席次數	實際出(列)席 率 (%)	備 註
董事長	偉喬投資開發股份有限公司 法人代表人：林義守	7		100%	110.8.26 股東會改選連任
副董事長	裕勝投資開發股份有限公司 法人代表人：郭中起	7		100%	110.8.26 股東會改選連任
董 事	國統投資開發股份有限公司 法人代表人：梁平勇	7		100%	110.8.26 股東會改選連任
董 事	國統投資開發股份有限公司 法人代表人：張天吉	7		100%	110.8.26 股東會改選連任
董 事	偉喬投資開發股份有限公司 法人代表人：蘇裕崑	7		100%	110.8.26 股東會改選連任
獨立董事	董少波	3		100%	110.8.26 新任
獨立董事	顧季川	3		100%	110.8.26 新任
監察人	聯輝開發股份有限公司 法人代表人：吳林茂	1		25%	110.8.26 解任
監察人	聯輝開發開發股份有限公司 法人代表人：陳永賢	6		85.71%	110.8.26 股東會改選連任
監察人	國喬投資開發股份有限公司 法人代表人：黃景聰	4		100%	110.8.26 解任
監察人	聯輝開發開發股份有限公司 法人代表人：黃景聰	3		100%	110.8.26 新任

其他應記載事項：

1.董事會之運作如有下列情形之一者，應敘明董事會日期、期別、議案內容、所有獨立董事意見及公司對獨立董事意見之處理：

(1)證券交易法第 14 條之 3 所列事項：無此情形。

(2)除前開事項外，其他經獨立董事反對或保留意見且有紀錄或書面聲明之董事會議決事項。：無此情形。

2.董事對利害關係議案迴避之執行情形，應敘明董事姓名、議案內容、應利益迴避原因以及參與表決情形：

董事姓名	董事會日期	議案內容	利益迴避原因	參與表決情形
林義守 郭中起	110.02.01	第三案:薪資報酬委員會通過本公司109年度董事長及副董事長年終暨激勵獎金發放金額建議案。 第四案:薪資報酬委員會通過本公司110年度董事長及副董事長薪資調整案。	本案與其自身利益相關。	董事長林義守及副董事長郭中起利益迴避本案之討論及表決，其餘三名董事全體無異議照案通過。
梁平勇 蘇裕崑	110.02.01	第五案:薪資報酬委員會通過本公司109年度董事及經理人個別年終暨激勵獎金發放金額建議案。 第六案:薪資報酬委員會通過本公司110年度董事及經理人薪資調整案。	本案與其自身利益相關。	梁董事及蘇董事利益迴避本案之討論及表決，其餘三名董事同意照案通過。
林義守 張天吉	110.08.26	第七案:贊助義守大學籃球隊案。	本案與其自身利益相關。	林董事長及張董事利益迴避本案之討論及表決，其餘五名董事同意照案通過。
林義守 郭中起	110.09.07	第二案:薪資報酬委員會通過本公司董事長及副董事長薪資結構及給付金額案。	本案與其自身利益相關。	董事長林義守及副董事長郭中起利益迴避本案之討論及表決，其餘五名董事全體無異議照案通過。
梁平勇 蘇裕崑	110.09.07	第三案:薪資報酬委員會通過本公司董事及經理人薪資結構及給付金額案。	本案與其自身利益相關。	梁董事及蘇董事利益迴避本案之討論及表決，其餘五名董事同意照案通過。
林義守 郭中起 梁平勇 蘇裕崑	110.09.07	第四案:討論薪資報酬委員會通過本公司董事及監察人每月支領之車馬費案。	本案與其自身利益相關。	林董事長、郭副董事長、梁董事、張董事及蘇董事利益迴避本案之討論及表決，其餘二名董事全體無異議照案通過。
董少波 顧季川	110.09.07	第五案:討論薪資報酬委員會通過本公司每月給付獨立董事之報酬案。 第六案:薪資報酬委員會通過本公司薪酬委員每月支領之車馬費案。	本案與其自身利益相關。	董獨立董事及顧獨立董事利益迴避本案之討論及表決，其餘五名董事全體無異議照案通過。

3.當年度及最近年度加強董事會職能之目標（例如設立審計委員會、提昇資訊透明度等）與執行情形評估：不適用。

(二)監察人參與董事會運作情形：開會次數、每位監察人出（列）席率，以及其他應記載事項等資訊。

110 年度董事會開會計 7 次，監察人出列席情形如下：

職稱	姓名	實際列席次數	實際列席率(%)	備註
監察人	聯輝開發股份有限公司 法人代表人：吳林茂	1	25%	8/26 解任
監察人	聯輝開發股份有限公司 法人代表人：陳永賢	6	85.71%	110.8.26 股東會 改選連任
監察人	國喬投資開發股份有限公司 法人代表人：黃景聰	4	100%	8/26 解任
監察人	聯輝開發股份有限公司 法人代表人：黃景聰	3	100%	8/26 就任

其他應記載事項：

1.監察人之組成及職責：

(1)監察人與公司員工及股東之溝通情形（例如溝通管道、方式等）：視需要與員工及股東直接以電話、口頭或書面方式溝通，未有溝通不良之情事發生。

(2)監察人與內部稽核主管及會計師之溝通情形（例如就公司財務、業務狀況進行溝通之事項、方式及結果等）：

A.稽核主管定期提報稽核報告或於董事會列席提報稽核業務報告，監察人並無反對意見。

B.監察人與會計師會定期或不定期就公司財務及業務狀況以面對面、書面內容或電話聯絡等方式進行討論。另會計師亦依據審計準則公報第六十二號「與受查者治理單位之溝通」及其他審計準則公報等規定辦理公司治理相關事項與監察人溝通事宜。

2.監察人列席董事會如有陳述意見，應敘明董事會日期、期別、議案內容、董事會決議結果以及公司對監察人陳述意見之處理：無此情形。

(三)公司治理運作情形及其與上市上櫃公司治理實務守則差異情形及原因。

評估項目	運作情形(註1)		與上市上櫃公司治理實務守則差異情形及原因
	是	否	
一、公司是否依據上市上櫃公司治理實務守則訂定並揭露公司治理實務守則？	V	尚未訂定公司治理實務守則，但已依據上市上櫃公司治理實務守則為規範，訂定與公司治理相關辦法，並揭露於公開資訊觀測站及公司網站，其運作與公司治理實務運作尚無重大差異。	無重大差異
二、公司股權結構及股東權益 (一)公司是否訂定內部作業程序處理股東建議、疑義、糾紛及訴訟事宜，並依程序實施？	V	本公司設有發言人、代理發言人及股務管理單位負責處理股東建議、疑義、糾紛及訴訟事宜，以確保股東權益。	無重大差異
(二)公司是否掌握實際控制公司之主要股東及主要股東之最終控制者名單？	V	本公司股務單位可掌握公司主要股東及其最終控制者的名單。	無重大差異
(三)公司是否建立、執行與關係企業間之風險控管及防火牆機制？	V	本公司訂有「內部控制制度」、「子公司監理辦法」、「資金貸與作業程序」、「背書保證作業程序」及「取得或處分資產處理程序」等相關辦法據以執行與關係企業間之交易，以達風險控管及防火牆機制。	無重大差異
(四)公司是否訂定內部規範，禁止公司內部人利用市場上未公開資訊買賣有價證券？	V	本公司已訂定「防範內線交易」加以規範，以免資訊不當揭露與使用。	無重大差異
三、董事會之組成及職責 (一)董事會是否就成員組成擬訂多元化方針及落實執行？	V	本公司董事會成員於各領域有不同專長，對公司營運皆有實質的助益。	無重大差異
(二)公司除依法設置薪資報酬委員會及審計委員會外，是否自願設置其他各類功能性委員會？	V	本公司已設置薪資報酬委員會，對於其他各類功能性委員會之設置，將視需要及法令規定評估設置。	無重大差異
(三)公司是否訂定董事會績效評估辦法及其評估方式，每年並定期進行績效評估，且將績效評估之結果提報董事會，並運用於個別董事薪資報酬及提名續任之參考？	V	本公司定期召開董事會，董事成員對其績效定期檢討。唯實際評估辦法及其評估方式將視需要及法令規定需求確實執行。	無重大差異
(四)公司是否定期評估簽證會計師獨立性？	V	本公司聘任之簽證會計師為國富浩華聯合會計師事務所謝仁耀及黃鈴雯會計師，經評估與本公司並無直接或間接利害關係，故無獨立性問題。	無重大差異
四、上市上櫃公司是否配置適任及適當人數之公司治理人員，並指定公司治理主管，負責公司治	V	尚未設置公司治理專職單位或人員負責公司治理之相關事務，惟其相關事務之推動與執行，則依其業務性質歸屬相關	無重大差異

評估項目	運作情形(註1)		與上市上櫃公司治理實務守則差異情形及原因
	是	否	
理相關事務(包括但不限於提供董事、監察人執行業務所需資料、協助董事、監察人遵循法令、依法辦理董事會及股東會之會議相關事宜、製作董事會及股東會議事錄等)？			部門，各部門依其職責負責該等事務之推動與執行。現階段公司治理相關事務之實務運作大部份皆能依法令規定予以執行。
五、公司是否建立與利害關係人建立與利害關係人(包括但不限於股東、員工、客戶及供應商等)溝通管道，及於公司網站設置利害關係人專區，並妥適回應利害關係人所關切之重要企業社會責任議題？	V		(一)本公司與往來銀行、員工、客戶、供應商、社區或公司之利益相關者皆設有專責單位，保持暢通之溝通管道、尊重及維護其應有之合法權益。
		V	(二)本公司設有發言人、代理發言人及股務管理單位擔任對投資人之窗口，依規定定期與不定期於公開資訊觀測站申報財務業務資訊，並於本公司之公司網址設定連結至公開資訊觀測站。
六、公司是否委任專業股務代辦機構辦理股東會事務？		V	本公司由股務專業人員自行辦理股東會事務。本公司自行辦理各項股務事宜，並訂有「股務單位內部控制制度」以規範相關事務之運作。
七、資訊公開 (一)公司是否架設網站，揭露財務業務及公司治理資訊？	V		(一)依規定於本公司網站及公開資訊觀測站定期及不定期揭露相關財務業務及公司治理資訊。
(二)公司是否採行其他資訊揭露之方式(如架設英文網站、指定專人負責公司資訊之蒐集及揭露、落實發言人制度、法人說明會過程放置公司網站等)？	V		(二)本公司設有發言人及代理發言人負責公司對外關係之溝通，且指派專人負責公司資訊之蒐集，並依據法令規定於公開資訊觀測站揭露相關資訊。
(三)公司是否於會計年度終了後兩個月內公告並申報年度財務報告，及於規定期限前提早公告並申報第一、二、三季財務報告與各月份營運情形？		V	(三)本公司尚未提早於會計年度終了後兩個月內公告並申報年度財務報告，亦未提早於規定期限前公告並申報第二季財務報告與各月份營運情形。
八、公司是否有其他有助於瞭解公司治理運作情形之重要資訊(包括但不限於員工權益、僱員關懷、投資者關係、供應商關係、利害關係人之權利、董事及監察人進修之情形、風險管理政策及風險衡量標準之執行情形、客戶政策之執行情形、公司為董事及	V		(一)員工權益：本公司成立職工福利委員會、退休金制度、辦理各項教育訓練、員工團體保險並定期為員工健康檢查等福利措施，同時也訂定、退休制度等以維護員工權益。
		V	(二)僱員關懷：本公司之各項管理規章均以員工利益為主，關心員工生活及福利，並訂定合理之薪資待遇。

評估項目	運作情形(註1)		與上市上櫃公司治理實務守則差異情形及原因	
	是	否		摘要說明
監察人購買責任保險之情形等)？	V		(三)投資者關係：本公司設有發言人及代理發言人，負責公司對外關係之溝通，且指派專人依據法令規定於公開資訊觀測站揭露公司資訊。	無重大差異
	V		(四)供應商關係：本公司與供應商間均維持良好關係，以確保生產原物料供給順暢。	無重大差異
	V		(五)利害關係人之權利：本公司設有發言人制度，與往來銀行、其他債權人、員工、消費者、供應商、社區或公司之利益相關者，保持暢通之溝通管道，並維護其應有之合法權益，並透過各種公開管道提供財務業務資訊。	無重大差異
	V		(六)董事及監察人進修之情形：本公司董事及監察人不定期參加公司治理及證券法規等進修課程，未來將注意法令更新並安排適當之進修課程。	無重大差異
	V		(七)風險管理政策及風險衡量標準之執行情形：本公司依法訂定相關內部規章及內部控制制度，進行各種風險管理及評估，並由內部稽核單位透過定期及不定期稽查內部控制制度之落實程度。	無重大差異
	V		(八)客戶政策之執行情形：本公司與客戶均維持長期良好合作關係，並致力於新產品、新技術及新製程之研究與開發，以滿足客戶需求。	無重大差異
	V		(九)公司為董事及監察人購買責任保險之情形：本公司已為董事及監察人購買責任保險。	無重大差異
九、請就臺灣證券交易所股份有限公司公司治理中心最近年度發布之公司治理評鑑結果說明已改善情形，及就尚未改善者提出優先加強事項與措施：本公司未列入受評公司故不適用。				

註1：運作情形不論勾選「是」或「否」，均應於摘要說明欄位敘明。

(四)公司如有設置薪資報酬委員會者，應揭露其組成、職責及運作情形：

本公司於100年9月28日董事會中通過設置薪酬委員會及薪資報酬委員會組織規程，有關該委員會其組成、職責及運作情形如下：

- 1.委員會成員人數為三人，由董事會決議委任之，其中一人為召集人，成員之專業資格與獨立性，應符合薪酬委員會職權辦法第五條及第六條之規定。
- 2.委員會應以善良管理人之注意，忠實履行下列職權，並將所提建議提交董事會討論：
 - (1)定期檢討薪資報酬委員會組織規程並提出修正建議。
 - (2)訂定並定期檢討本公司董事、監察人及經理人年度及長期之績效目標與薪資報酬之政策、制度、標準與結構。

- (3)定期評估本公司董事、監察人及經理人之績效目標達成情形，並訂定其個別薪資報酬之內容及數額。
- 3.本委員會履行前項職權時，應依下列原則為之：
- (1)確保公司之薪資報酬安排符合相關法令並足以吸引優秀人才。
 - (2)董事、監察人及經理人之績效評估及薪資報酬，應參考同業通常水準支給情形，並考量個人所投入之時間、所擔負之職責、達成個人目標情形、擔任其他職位表現、公司近年給予同等職位者之薪資報酬，藉由公司短期及長期業務目標之達成、公司財務狀況等評估個人表現與公司經營績效及未來風險之關連合理性。
 - (3)不應引導董事及經理人為追求薪資報酬而從事逾越公司風險胃納之行為。
 - (4)針對董事及高階經理人短期績效發放紅利之比例及部分變動薪資報酬支付時間，應考量行業特性及公司業務性質予以決定。
 - (5)本委員會成員對於其個人薪資報酬之決定，不得加入討論及表決。所稱之薪資報酬，包括現金報酬、認股權、分紅入股、退休福利或離職給付、各項津貼及其他具有實質獎勵之措施；其範疇應與年報應行記載事項準則中有關董事、監察人及經理人酬金一致。
- 4.通過董事會所委任第五屆(任期為 110 年 8 月 26 日至 113 年 8 月 25 日)薪資報酬委員會之現任委員為董少波、顧季川及劉豪上等三人，並由委員推舉董少波擔任召集人，該三名委員之專業資格與獨立性，皆符合薪酬委員會職權辦法第五條及第六條之規定。
- (1)薪資報酬委員會成員資料：

111 年 04 月 30 日

身分別 (註1)#	姓名	條件	獨立性情形(註3)	兼任其他公開發行公司薪資報酬委員會成員家數
		專業資格與經驗 (註2)		
獨立董事 (召集人)	董少波	具有商務、法務、財務、經營管理能力等公司業務所需之工作經驗。曾任天津聯發精密鋼鐵有限公司總經理。未有公司法第30條各款情事。	為獨立董事，符合獨立性情形，包括但不限於本人、配偶、二親等以內親屬未擔任本公司或其關係企業之董事、監察人或受僱人；未持有公司股份數；未擔任與本公司有特定關係公司之董事、監察人或受僱人；未擔任最近2年提供本公司或其關係企業商務、法務、財務、會計等服務所取得之報酬金額。	0
獨立董事	顧季川	具有商務、法務、財務、經營管理能力等公司業務所需之工作經驗。曾任燁興企業(股)公司總經理。未有公司法第30條各款情事。	為獨立董事，符合獨立性情形，包括但不限於本人、配偶、二親等以內親屬未擔任本公司或其關係企業之董事、監察人或受僱人；未持有公司股份數；未擔任與本公司有特定關係公司之董事、監察人或受僱人；未擔任最近2年提供本公司或其關係企業商務、法務、財務、會計等服務所取得之報酬金額。	0

其他	劉豪上	具有商務、法務、財務、經營管理能力等公司業務所需之工作經驗。曾任燁聯鋼鐵(股)公司執行副總經理。未有公司法第 30 條各款情事。	符合獨立性情形，包括但不限於本人、配偶、二親等以內親屬未擔任本公司或其關係企業之董事、監察人或受僱人；未持有公司股份數；未擔任與本公司有特定關係公司之董事、監察人或受僱人；未擔任最近2年提供本公司或其關係企業商務、法務、財務、會計等服務所取得之報酬金額。	0
----	-----	--	---	---

註 1：請於表格內具體敘明各薪資報酬委員會成員之相關工作年資、專業資格與經驗及獨立性情形，如為獨立董事者，可備註敘明參閱第 00 頁附表一董事及監察人資料(一)相關內容。身分別請填列係為獨立董事或其他（若為召集人，請加註記）。

註 2：專業資格與經驗：敘明個別薪資報酬委員會成員之專業資格與經驗。

註 3：符合獨立性情形：敘明薪資報酬委員會成員符合獨立性情形，包括但不限於本人、配偶、二親等以內親屬是否擔任本公司或其關係企業之董事、監察人或受僱人；本人、配偶、二親等以內親屬(或利用他人名義)持有公司股份數及比重；是否擔任與本公司有特定關係公司(參考公開發行公司獨立董事設置及應遵循事項辦法第 3 條第 1 項 5~8 款規定)之董事、監察人或受僱人；最近 2 年提供本公司或其關係企業商務、法務、財務、會計等服務所取得之報酬金額。

(2)薪資報酬委員會運作情形資訊

A 本公司之薪資報酬委員會委員計 3 人。

B 本屆委員任期：110 年 8 月 26 日至 113 年 8 月 25 日，110 年度薪資報酬委員會開會 2 次，委員出席情形如下：

職稱	姓名	實際出席次數(B)	委託出席次數	實際出席率(%) (B/A)(註)	備註
召集人	董少波	1		100%	110.8.26 新任
召集人	連文濱	1		100%	110.8.26 解任
委員	顧季川	1		100%	110.8.26 新任
委員	李崇偉	1		100%	110.8.26 解任
委員	劉豪上	2		100%	110.8.26 董事會改選連任

其他應記載事項：

一、董事會如不採納或修正薪資報酬委員會之建議，應敘明董事會日期、期別、議案內容、董事會決議結果以及公司對薪資報酬委員會意見之處理(如董事會通過之薪資報酬優於薪資報酬委員會之建議，應敘明其差異情形及原因)：無此情形。

二、薪資報酬委員會之議決事項，如成員有反對或保留意見且有紀錄或書面聲明者，應敘明薪資報酬委員會日期、期別、議案內容、所有成員意見及對成員意見之處理：無此情形。

註：(1)年度終了日前有薪資報酬委員會成員離職者，應於備註欄註明離職日期，實際出席率(%)則以其在職期間薪資報酬委員會開會次數及其實際出席次數計算之。

(2)年度終了日前，有薪資報酬委員會改選者，應將新、舊任薪資報酬委員會成員均予以填列，並於備註欄註明該成員為舊任、新任或連任及改選日期。實際出席率(%)則以其在職期間薪資報酬委員會開會次數及其實際出席次數計算。

(五)推動永續發展執行情形及與上市上櫃公司永續發展實務守則差異情形及原因。

評估項目	運作情形(註1)		與上市上櫃公司永續發展實務守則差異情形及原因	
	是	否		摘要說明(註2)
一、公司是否建立推動永續發展之治理架構，且設置推動永續發展專(兼)職單位，並由董事會授權高階管理階層處理，及董事會督導情形？		V	本公司永續發展專職單位為總經理室，由其負責相關業務之推動，唯未明確規範需將處理情形提報董事會。	無重大差異
二、公司是否依重大性原則，進行與公司營運相關之環境、社會及公司治理議題之風險評估，並訂定相關風險管理政策或策略？(註2)	V		本公司經營理念：「創新、成長、責任、永續」，在追求成長、獲利與永續經營的同時，也要善盡企業社會責任，並不斷提升社會的價值。本公司訂有社會責任政策，並於公司網頁定期及不定期報導公司所推動各相關企業社會責任活動內容，唯對活動所實施之成效尚未明確規定需加以檢討。	無重大差異，如法令或實務必要時，將依「上市上櫃公司永續發展實務守則」及相關法令辦理。
三、環境議題				
(一) 公司是否依其產業特性建立合適之環境管理制度？	V		(一)本公司徹底落實ISO14001環境管理的要求及制度，並取得溫室氣體盤查(ISO 14064-1)證書及產品碳足跡(ISO 14067)證書。	無重大差異
(二) 公司是否致力於提升能源使用效率及使用對環境負荷衝擊低之再生物料？	V		(二)公司行業特性為金屬回收循環型之電弧爐煉鋼產業，是金屬資源產品從搖籃到搖籃之最佳寫照；為此，本公司致力於提升原物料、能源及使用水…等各項資源之再利用效率，以增加環境相容性及永續性；對於物料之選擇不但盡可能使用對環境負荷衝擊低之再生物料，且進一步購置全球最先進及國內獨有之資源回收處理設備，將廢棄物資源回收成再生物料。各項資源利用、回收相關實績彙整如下： 1.資源處理廠:將煉鋼集塵灰、研磨粉…等經資源回收成煉鋼使用之再生物料。 通過通案再利用申請許可，積極協助同業之煉鋼集塵灰回收再利用，取代其原有固化掩埋之方式，有效降低其處理成本，循環回收再利用。 2.二套先進大型廢酸回收廠：將廢酸回收再生再利用，創造及提升資源利用效率，並減少廢酸及廢棄物之產生。	無重大差異

評估項目	運作情形(註1)		與上市上櫃公司永續發展實務守則差異情形及原因	
	是	否		摘要說明(註2)
(三)公司是否評估氣候變遷對企業現在及未來的潛在風險與機會，並採取氣候相關議題之因應措施？	V		<p>透過個案再利用申請許可，積極協助同業之廢混酸再利用，產製再生酸回收循環利用，同業廠商則減少廢酸處理成本及降低污泥廢棄物產生量。</p> <p>3.煉鋼爐渣（石）回收處理：爐渣中間處理廠充分回收金屬資源物，並有效再利用各加工後爐渣料。加工後爐渣料，經由混凝土製程，依法令應用於clsm，充分資源利用。</p> <p>4.廢棄物資源加工回收：廢耐火磚自行破碎、篩分、磁選後回廠取代部分副原料使用，將廢棄物轉化為再生物料，創造再生資源。</p> <p>5.資源回收物分類:將鐵鋁罐、紙張、塑膠充分落實分類及再交由回收體系回收再利用。</p> <p>目前生產製程產出之廢棄物僅污泥採委外再利用，幾達『零廢棄』之最高目標。在各項資源利用效率，減少環境負荷、充分循環再利用，可謂世界先趨。</p> <p>(三)公司注意並注重氣候變遷對營運活動之影響，每年均落實執行溫室氣體盤查、並制定公司節能減碳及溫室氣體減量策略及追蹤檢討減量成效。</p>	無重大差異
(四) 公司是否統計過去兩年溫室氣體排放量、用水量及廢棄物總重量，並制定節能減碳、溫室氣體減量、減少用水或其他廢棄物管理之政策？	V		<p>(四) 公司制定節能減碳及溫室氣體減量策略及追蹤檢討減量成效，相關減量策略及成效說明如下：</p> <p>1.配合工業局辦理各項節能減碳活動，成立節能小組要求各部門進行各項節能減碳措施及提案改善，並針對溫室氣體-CO2排放量統計申報…等，以對節省能源耗用及減少二氧化碳排放做出積極改善。</p> <p>2.陸續獲選經濟部節約能源績優廠商-優等獎。</p> <p>3.已建構並取得溫室氣體盤查(ISO14064-1)證書及產品碳足跡(ISO 14067)證書。</p> <p>4.為增進能源有效利用成立專責單位-能源管理處，由該單位統籌規劃、管理及執行各項能源運作。</p> <p>5.建構並通過ISO50001能源管理系統之驗證。</p>	無重大差異

評估項目	運作情形(註1)		與上市上櫃公司永續發展實務守則差異情形及原因	
	是	否		摘要說明(註2)
四、社會議題				
(一) 公司是否依照相關法規及國際人權公約，制定相關之管理政策與程序？	V		(一)本公司依照相關法規制定相關之管理政策與程序。	無重大差異
(二)公司是否訂定及實施合理員工福利措施(包括薪酬、休假及其他福利等)，並將經營績效或成果適當反映於員工薪酬？	V		(二)本公司已訂定並實施合理員工福利措施(包含勞保、健保及團保；週休二日；四節禮金及生日禮金；員工旅遊補助)。並將員工績效考核作為升遷、薪資報酬計算之依據。明確訂定獎勵與懲罰等相關辦法以提昇管理效能。	無重大差異
(三)公司是否提供員工安全與健康之工作環境，並對員工定期實施安全與健康教育？	V		(三)秉持安全與健康理念下，提供員工安全與健康舒適之工作環境，並對員工定期實施安全與健康教育訓練，對此進行下列配套作業： 1.工作安全環境持續透過定期巡檢及查核，並配合提案改善及做好各項防範措施。 2.建立各廠作業之安全工作標準、安全自主檢查、工安查核制度、新進員工安全教育訓練、在職員工定期安全教育訓練…以提供員工一個安全工作環境。 3.駐廠醫生及廠護進駐、規劃及執行公司員工之健康教育、健康管理、健康促進、工作相關疾病之防治、健康諮詢、急救及緊急處置、新進人員體檢報告評估工作適合度(配工)、個人健康指導、看診建議、健檢報告中血壓或血糖過高等二高人員回醫務室諮詢及複檢、健康疑問之諮詢、肌肉骨骼痠痛等不適或疾病、過負荷評估…等工作。 4.定期執行全體員工健康檢查、健檢異常員工回診控管制度、落實健康管理、舉辦健康講座、衛教課程、及各項健康促進活動，以使員工的身心能更健康。 5.推行TPM，藉5S及安全衛生健康促進分科會展開各項活動，如安全不具合格點活動找出工作環境之危害點並進行改善。 6.通過ISO 45001 /CNS 45001職安衛管理系統之認證，循其管理系統PDCA，以預防職業災害，以達到「零災害」，降低對員工安全與健康危害因子之風險評估，另利用PDCA循環管理的精神不斷的改善，並秉持「安全生產」、「全員健康」之經營管理理	無重大差異

評估項目	運作情形(註1)		與上市上櫃公司永續發展實務守則差異情形及原因
	是	否	
(四)公司是否為員工建立有效之職涯能力發展培訓計畫？	V		<p>念，以追求更高之安全績效，達到安全要求、健康促進的目標。</p> <p>7.公司108年取得健康職場自主認證之最高標章-健康促進標章；並於108年獲頒健康職場認證推動方案之績優健康職場獎。另每年積極推動職場戒菸服務，績效斐然。</p> <p>8.長期與政府單位合作辦理相關健康促進活動如健康減重班、戒煙班…等。</p> <p>9.與義大醫院合作辦理各項健康管理活動如三高、心血管疾病、人因性危害防止、肌肉骨骼痠痛健康宣導、異常工作負荷促發疾病及遭受不法侵害預防宣導、職場壓力管理、菸害宣導活動及戒菸班…等，以加強照顧員工之健康。</p> <p>(四)公司設有階層別主管訓練-從新人訓練、師級初級、師級進階、股級主管、副課級主管、課級主管、副廠處級主管、廠處級主管訓練等。技能士認證-針對操作人員六大技能(潤滑、鎖固、油壓、氣壓、傳動機構、電氣)進行學術科認證。</p>
(五)對產品與服務之顧客健康與安全、客戶隱私、行銷及標示，公司是否遵循相關法規及國際準則，並制定相關保護消費者權益政策及申訴程序？	V		<p>(五)本公司對產品與服務之行銷及標示皆遵循相關法規及國際準則，並依據「客訴作業」及「售後服務作業」制定相關保護消費者權益政策及申訴程序。</p>
(六)公司是否訂定供應商管理政策，要求供應商在環保、職業安全衛生或勞動人權等議題遵循相關規範，及其實施情形？	V		<p>(六)本公司依據「承攬商月評核辦法」及「分包商評鑑管理辦法」建立完善的評鑑制度，與主要供應商之契約包含違反企業社會責任且對環境與社會有顯著影響時，得隨時終止或解除契約。</p>
五、公司是否參考國際通用之報告書編製準則或指引，編製永續報告書等揭露公司非財務資訊之報告書？前揭報告書是否取得第三方驗證單位之確信或保證意見？		V	<p>公司目前尚無編製永續報告書。</p>
六、公司如依據「上市上櫃公司永續發展實務守則」定有本身之永續發展守則者，請敘明其運作與所定守則之差異情形：不適用			
七、其他有助於瞭解企業社會責任運作情形之重要資訊：			

評估項目	運作情形(註1)		與上市上櫃公司永續發展實務守則差異情形及原因
	是	否	
<p>集團的五大核心價值為企業公民、以客為尊、以人為本、價值創新、務實踏實。這當中，關心社會、愛護環境，勇於承擔社會責任，成為優良企業公民是我們的根本價值。此外，客戶、供應商、員工、股東、社會，是我們的夥伴，也是我們的成長動能，每一份力量皆不可或缺。在全球眾多公司中，集團旗下公司雖為眾多公司的少數，但我們不輕看自己的影響力，我們相信，只要善盡企業責任，我們將是社會向上提升邁向更美好的力量。</p> <p>1.員工</p> <p>人才被視為支持集團不斷成長的最重要資產之一。「以人為本」一直是集團的核心價值之一，除了創造一個創新及多元性的集團文化，集團更致力於提供員工具挑戰、有樂趣與合理酬勞的工作環境。為了營造這樣的環境，集團不僅提供相對同業具有競爭優勢的薪酬福利，同時持續照護員工身、心、靈的健康。在工作上，則透過完整的教育訓練體制及員工發展規劃，協助員工提升專業能力與自我成長，成為支持集團永續發展的重要推力。此外提供安全、舒適的職安衛環境，讓員工工作無後顧之憂，亦是集團不斷追求之目標。</p> <p>(1)用人信念</p> <p>我們相信：「人才是集團最大資產」，我們提供完善的福利措施，重視員工發展與訓練，並努力建立讓員工發揮長才的環境，及暢通的升遷管道。每個年度都會藉由主管與部屬面對面的溝通，以了解員工個別所需及規劃未來學習方向。在管理方面，秉持著人性化的管理，尊重個人的意見，以「誠信、正直」的態度，建立一個和諧的工作環境。我們期望加入燁聯的人才都可以在集團公司得到最好的發展、學習機會；員工的成長及發揮個人潛能，也就代表著未來的希望、茁壯。</p> <p>(2)員工福利</p> <p>集團提供員工良好福利措施，例如：團體保險、結婚、生育、住院、喪葬、教育、健康檢查及社團均有補助，生日及年節均有禮券發放。在休閒活動方面各項社團之成立、費用補助與活動、舉辦球類比賽及活動及各項旅遊補助。</p> <p>(3)教育訓練</p> <p>集團提供完善教育訓練體系，由新進員工至高階主管人員，依各用人單位及工作性質提供所需之職前及在職訓練。例如：生產單位員工之訓練著重於技能提升及工安衛生方面教育。主管人員則強調領導能力及管理專業提升。另外，除員工在工作所需之能力訓練外，並為員工安排電腦及語文方面相關課程，使員工可以持續充實本身能力。</p> <p>(4)職業安全與衛生</p> <p>集團公司的安全與衛生政策秉持著對生命尊重的理念，並了解不銹鋼製程、產品與環安衛間的相互關係及可能發生安全衛生之風險，為落實健康促進與管理、預防傷害與不健康，以及防止意外事故發生，承諾做好安全衛生工作，並持續改善，建立符合零災害環境，達成永續發展之目標。我們認為做好安全與衛生管理是集團公司照顧員工及其家庭應有的作為，也是對社區與社會承諾的直接回應。就實務而言，它架構在ISO45001職業安全衛生管理系統上，並已取得國家職安衛標準CNS 45001認證。此外，集團公司亦落實承攬商管理、危害性化學品安全管理及安全稽核管理等制度，妥善規劃災害緊急應變程序及演練，務使萬一災害發生時，對集團公司財物、人員損傷及對社會與環境的衝擊降至最低。</p> <p>2.社會公益</p> <p>集團公司不斷的投資與建設，以造福廣大民眾為主軸，並為展現「取之於社會，用之於社會」的理念，在社會公益及文化交流方面，也一直作出努力。秉持著「創新、成長、責任、永續」的企業文化，在企業追求成長的同時，也積極參與社會人文活動的責任。包括社區援助計畫、兩岸文化交流、資助教育方面的需要、扮演社區服務的角色、確保社區健康與安全、贊助活動、使員工成為社區的義工與捐助慈善事業等，</p>			

評估項目	運作情形(註1)		與上市上櫃公司永續發展實務守則差異情形及原因
	是	否	
<p>集團公司皆積極參與。公司轉投資公司及關係企業在公司所在地-高雄市投資經營飯店、遊樂世界、大型購物廣場、大型醫院、大學及國中小學等，提供社會大眾遊憩、休閒育樂、購物、就醫、及就學等多元選擇，滿足社會大眾多樣的生活需求。</p> <p>3.環境保護</p> <p>本著「地球是我們的家」之情感，在建廠規劃初期，即投資購買各式先進防治污染設備，並成立環保專責單位，積極建立各項環境監測系統及強化檢測技術。不但減少空氣、廢水及噪音等污染來源，同時利用回收設備，降低生產成本，善盡維護社會資源的責任。集團在同仁不斷努力下，獲得環保署「中華民國企業環保優良廠商」及經濟部「節約能源績優廠商」等殊榮，為達成持續改善環境及提高安全衛生的目標，集團秉持永續發展及責任，超越領先法令之規定，除包含「防治污染」、「減少資源使用」、「廢棄物減量及回收再利用」等，更具體落實「NG 清潔生產」、「節能減碳：組成節約能源推行小組推動廠內各製程能源減量改善及 CO2 排放減量」、「設立廢酸、集塵灰資源回收廠具體資源回收」等工作，以改變生產過程來減少污染，而不是僅以管末處理來解決污染的問題，已取得環安衛 ISO14000、ISO45001/CNS45001 之認證，成為產業中之環保翹楚。</p> <p>4.客戶與供應商</p> <p>「以客為尊」一直是集團的核心價值之一，因此我們優先考慮客戶的需求，視客戶的競爭力為集團公司的競爭力，而客戶的成功也是集團公司的成功。我們努力與客戶建立深遠的信賴關係，成為客戶賴以成功的長期重要夥伴。集團公司致力提供最好的服務給客戶，並深信客戶服務為鞏固客戶忠誠度的關鍵，而客戶的忠誠度亦有助於加強客戶關係，擴大業務往來。集團公司定期舉辦客戶滿意評估與調查，以確保客戶的需求得到了解與妥善的處理，因為客戶的回應是集團公司持續改善作業流程的重要依據。</p> <p>集團公司與供應商合作，共同建立一個穩定且永續發展的供應鏈，以達到企業的社會責任。對集團公司來說，幫助供應商提升環保、安全與衛生水準，可以降低自身的供應鏈風險，更是善盡企業社會責任的一種方式。集團公司為了強化供應鏈的環保、安全與衛生風險管控、降低主要供應商生產中斷對集團公司可能造成的潛在影響，落實與供應商的夥伴關係，因而對主要的供應商進行環保、安全與衛生的輔導與現場稽核。若有供應商在環保、安全與衛生稽核時發現重大缺點，則與其高階主管溝通改善，並就欠缺自行改善能力者，進一步以經驗交流或現場輔導等方式，協助其提升相關績效。供應鏈風險顯著降低，也相信這個雙贏的策略能同時提高供應商的員工與財產的安全防護，直接或間接地提升了集團公司與供應鏈廠商的競爭力。集團公司將繼續執行供應鏈環保、安全與衛生風險管理，持續降低供應鏈風險，對客戶、投資人與社會做出貢獻。</p>			

註 1：執行情形如勾選「是」，請具體說明所採行之重要政策、策略、措施及執行情形；執行情形如勾選「否」，請於「與上市上櫃公司永續發展實務守則差異情形及原因」欄位解釋差異情形及原因，並說明未來採行相關政策、策略及措施之計畫。

註 2：重大性原則係指有關環境、社會及公司治理議題對公司投資人及其他利害關係人產生重大影響者。

(六) 履行誠信經營情形及與上市上櫃公司誠信經營守則差異情形及原因。

評估項目	運作情形(註1)		與上市上櫃公司誠信經營守則差異情形及原因	
	是	否		摘要說明
<p>一、訂定誠信經營政策及方案</p> <p>(一)公司是否制定經董事會通過之誠信經營政策，並於規章及對外文件中明示誠信經營之政策、作法，以及董事會與高階管理階層積極落實經營政策之承諾？</p> <p>(二)公司是否建立不誠信行為風險之評估機制，定期分析及評估營業範圍內具較高不誠信行為風險之營業活動，並據以訂定防範不誠信行為方案，且至少涵蓋「上市上櫃公司誠信經營守則」第七條 第二項各款行為之防範措施？</p> <p>(三)公司是否於防範不誠信行為方案內明定作業程序、行為指南、違規之懲戒及申訴制度，且落實執行，並定期檢討修正前揭方案？</p>	V	V	<p>(一)本公司尚未訂定誠信經營相關規章，但要求所有董事、監察人、經理人及員工在從事與職務有關之行為不得直接或間接受受不當利益或違反誠信行為。</p> <p>(二)本公司尚未訂定防範不誠信行為方案等作業辦法，惟本公司於「員工工作規則」明定員工不得有利用職務之便有要求、期約、收受賄賂或營私舞弊行為之不誠信行為，並於「獎懲辦法」中明訂違規懲戒規定。</p> <p>(三)本公司要求董事、監察人及經理人於執行職務時，除應善盡善良管理人責任亦需符合職業道德規範，並要求不得有期約、行賄、收賄、提供非法政治獻金或營私舞弊之不誠信情事發生。</p>	<p>無重大差異，如法令或業務需要，將依「上市上櫃公司誠信經營守則」規定訂定之。</p> <p>無重大差異</p> <p>無重大差異</p>
<p>二、落實誠信經營</p> <p>(一)公司是否評估往來對象之誠信紀錄，並於其與往來交易對象簽訂之契約中明定誠信行為條款？</p> <p>(二)公司是否設置隸屬董事會之推動企業誠信經營專責單位，並定期(至少一年一次)向董事會報告其誠信經營政策與防範不誠信行為方案及監督執行情形？</p> <p>(三)公司是否制定防止利益衝突政策、提供適當陳述管道，並落實執行？</p> <p>(四)公司是否為落實誠信經營已建立有效的會計制度、內部控制制度，並由內部稽核單位依不誠信行為風險之評估結果，擬訂相關稽核計畫，並據以查核防範不誠信行為方案之遵循情形，或委託會計師執行查核</p> <p>(五)公司是否定期舉辦誠信經營之內、外部之教育訓練？</p>	V	V	<p>(一)本公司對往來之客戶及供應商均建立評核機制，對雙方所簽訂合約皆明確載明雙方應行權利義務項目。</p> <p>(二)本公司尚未設置隸屬董事會之推動企業誠信經營專(兼)職單位，待法令規定或業務需要再行訂定並要求向董事會報告執行情形。</p> <p>(三)本公司各項業務由權責單位負責執行，各執行單位設一窗口作為陳述管道，於日常防止利益衝突。</p> <p>(四)本公司落實誠信經營並建立有效的會計制度、內部控制制度，並由稽核人員定期查核。</p> <p>(五)本公司定期或不定期舉辦各相關教育訓練，包括誠信經營之教育訓練。</p>	<p>無重大差異</p> <p>無重大差異</p> <p>無重大差異</p> <p>無重大差異</p> <p>無重大差異</p>
<p>三、公司檢舉制度之運作情形</p> <p>(一)公司是否訂定具體檢舉及獎勵制度，並建立便利檢舉管道，及針對被檢舉對象指派適當之受理專責人員？</p>	V		<p>(一)本公司於「獎懲辦法」中明訂違規懲戒規定，並有建立員工意見交流道及總經理信箱表達建議等管道。</p>	<p>無重大差異</p>

評估項目	運作情形(註1)		與上市上櫃公司誠信經營守則差異情形及原因	
	是	否		摘要說明
(二)公司是否訂定受理檢舉事項之調查標準作業程序、調查完成後應採取之後續措施及相關保密機制？	V		(二)本公司提供正當檢舉管道並對檢舉人身分及檢舉內容應確實保密，以避免善意檢舉人遭受報復。	無重大差異
(三)公司是否採取保護檢舉人不因檢舉而遭受不當處置之措施？	V		(三)本公司提供正當檢舉管道，除對檢舉人身分及檢舉內容予以保密，並妥適保護檢舉人免遭受不當之處置，且禁止當事人對其進行報復。	無重大差異
四、加強資訊揭露 公司是否於其網站及公開資訊觀測站，揭露其所定誠信經營守則內容及推動成效？		V	本公司尚未於公司網站及公開資訊觀測站揭露誠信經營守則內容及推動成效。未來將視法令或業務需要，依「上市上櫃公司誠信經營守則」規定訂定守則。	無重大差異
五、公司如依據「上市上櫃公司誠信經營守則」定有本身之誠信經營守則者，請敘明其運作與所定守則之差異情形：未來將視法令或業務需要，依「上市上櫃公司誠信經營守則」規定訂定公司誠信經營守則。				
六、其他有助於瞭解公司誠信經營運作情形之重要資訊：無。				

註 1：運作情形不論勾選「是」或「否」，均應於摘要說明欄位敘明。

(七)公司如有訂定公司治理守則及相關規章者，應揭露其查詢方式：不適用。

(八)其他足以增進對公司治理運作情形之瞭解的重要資訊，得一併揭露：不適用。

(九)內部控制制度執行狀況應揭露下列事項：

1.內部控制聲明書

燁聯鋼鐵股份有限公司
內部控制制度聲明書



日期：111年03月09日

本公司民國110年度之內部控制制度，依據自行檢查的結果，謹聲明如下：

- 一、本公司確知建立、實施和維護內部控制制度係本公司董事會及經理人之責任，本公司業已建立此一制度。其目的係在對營運之效果及效率(含獲利、績效及保障資產安全等)、報導具可靠性、及時性、透明性及符合相關規範暨相關法令規章之遵循等目標的達成，提供合理的確保。
- 二、內部控制制度有其先天限制，不論設計如何完善，有效之內部控制制度亦僅能對上述三項目標之達成提供合理的確保；而且，由於環境、情況之改變，內部控制制度之有效性可能隨之改變。惟本公司之內部控制制度設有自我監督之機制，缺失一經辨認，本公司即採取更正之行動。
- 三、本公司係依據「公開發行公司建立內部控制制度處理準則」(以下簡稱「處理準則」)規定之內部控制制度有效性之判斷項目，判斷內部控制制度之設計及執行是否有效。該「處理準則」所採用之內部控制制度判斷項目，係為依管理控制之過程，將內部控制制度劃分為五個組成要素：1.控制環境，2.風險評估，3.控制作業，4.資訊與溝通，及5.監督作業。每個組成要素又包括若干項目。前述項目請參見「處理準則」之規定。
- 四、本公司業已採用上述內部控制制度判斷項目，檢查內部控制制度之設計及執行的有效性。
- 五、本公司基於前項檢查結果，認為本公司於民國110年12月31日的內部控制制度(含對子公司之監督與管理)，包括瞭解營運之效果及效率目標達成之程度、報導係屬可靠、及時、透明及符合相關規範暨相關法令規章之遵循有關的內部控制制度等之設計及執行係屬有效，其能合理確保上述目標之達成。
- 六、本聲明書將成為本公司年報及公開說明書之主要內容，並對外公開。上述公開之內容如有虛偽、隱匿等不法情事，將涉及證券交易法第二十條、第三十二條、第一百七十一條及第一百七十四條等之法律責任。
- 七、本聲明書業經本公司民國111年3月9日董事會通過，出席董事7人中，無人持反對意見，均同意本聲明書之內容，併此聲明。

燁聯鋼鐵股份有限公司

董事長：林 義 守 簽章



總經理：蘇 裕 崑 簽章



- 2.委託會計師專案審查內部控制制度者，應揭露會計師審查報告：無。

(十)最近年度及截至年報刊印日止，公司及其內部人員依法被處罰，或公司對其內部人員違反內部控制制度規定之處罰，其處罰結果可能對股東權益或證券價格有重大影響者，應列明其處罰內容、主要缺失與改善情形：無。

(十一)最近年度及截至年報刊印日止，股東會及董事會之重要決議：

會議性質	召開日期	議案內容概述
董事會	110.02.01	<ol style="list-style-type: none"> 1. 通過本公司 110 年度預算案。 2. 通過修訂本公司「內部控制制度」及「內部稽核實施細則」案。 3. 通過薪資報酬委員會通過本公司 109 年度董事長及副董事長年終暨激勵獎金發放金額建議案。 4. 通過薪資報酬委員會通過本公司 110 年度董事長及副董事長薪資調整案案。 5. 通過薪資報酬委員會通過本公司 109 年度董事及經理人個別年終暨激勵獎金發放金額建議案。 6. 通過薪資報酬委員會通過本公司 110 年度董事及經理人薪資調整案。 7. 通過發放本公司薪資報酬委員會委員之年終慰勞金案。
董事會	110.03.17	<ol style="list-style-type: none"> 1. 承認 109 年度決算書表案。 2. 承認本公司 109 年度虧損撥補案。 3. 承認本公司 109 年度內部控制制度聲明書案。 4. 通過訂定『獨立董事之職責範疇規則』案。 5. 通過『股東會議事規則』修正案。 6. 通過『董事會議事辦法』修正案。 7. 通過『薪資報酬委員會組織規程』修正案。 8. 通過召開一一〇年股東常會相關事宜案。 9. 通過改選董事監察人案。 10. 通過解除董事競業禁止之限制案。 11. 通過追認並同意 110.02.24 董事長核准本公司為子公司-欣邦事業股份有限公司背書保證案。
董事會	110.05.14	<ol style="list-style-type: none"> 1. 通過本公司董事會提名獨立董事候選人案。 2. 通過本公司董事選舉，獨立董事候選人名單審核案。 3. 通過修訂本公司「股務單位內部控制制度」及「股務單位內部稽核實施細則」案。
董事會	110.08.02	<ol style="list-style-type: none"> 1. 通過國富浩華聯合會計師事務所基於其內部組織調整之考量，自一一〇年第二季起財務報告更換簽證會計師核備案。 2. 通過「110 年第二季財務報告」核備案。 3. 通過本公司會計師報酬核議授權案。 4. 通過依金管會「因應疫情公開發行公司股東會延期召開相關措施」辦理變更 110 年股東常會之日期及地點等相關事宜案。 5. 通過追認並同意本公司為子公司-福建聯維物流有限公司向台灣銀行福州分行申請貿易融資案背書保證相關事宜。 6. 通過追認並同意本公司為子公司-福建聯維物流有限公司向台灣中小企業銀行武漢分行申請貿易融資案背書保證相關事宜。 7. 通過贊助義守大學籃球隊案。 8. 通過從事衍生性金融商品遠期外匯交易預購美金核備案。 9. 通過本公司從事衍生性金融商品遠期外匯交易預購美金案。

會議性質	召開日期	議案內容概述
股東會	110.08.26	<ol style="list-style-type: none"> 1. 承認本公司一〇九年度決算書表案。 2. 承認一〇九年度虧損撥補案。 3. 通過「公司章程」修正案。 4. 通過「股東會議事規則」修正案。 5. 完成董事監察人改選案。 6. 通過解除董事競業禁止之限制案。
董事會	110.8.26	<ol style="list-style-type: none"> 1. 完成推舉本屆董事會新任董事長案。 2. 完成選舉董事會副董事長案。 3. 通過授權本屆董事會之董事長全權代表及代理本公司處理與各金融機構往來相關業務案。 4. 通過委任本公司第五屆薪資報酬委員會委員案。 5. 通過同意本公司與奧地利 Erste Group Bank AG 簽訂有關出口信貸設備融資貸款 EUR11,185,000 元之授信合約增修案。
董事會	110.09.07	<ol style="list-style-type: none"> 1. 通過薪資報酬委員會通過本公司董事、監察人及經理人績效評估與薪資報酬之政策、制度、標準與結構繼續沿用之建議案。 2. 通過薪資報酬委員會通過本公司董事長及副董事長薪資結構及給付金額案。 3. 通過薪資報酬委員會通過本公司董事及經理人薪資結構及給付金額案。 4. 通過薪資報酬委員會通過本公司董事及監察人每月支領之車馬費案。 5. 通過薪資報酬委員會通過本公司每月給付獨立董事之報酬案。 6. 通過薪資報酬委員會通過本公司薪酬委員每月支領之車馬費案。 7. 通過從事衍生性金融商品遠期外匯交易預購美金核備案。 8. 通過追認並同意本公司為子公司-福建聯維物流有限公司向華南商業銀行福州分行申請貿易融資案背書保證相關事宜。 9. 通過為子公司-福建聯維物流有限公司向第一商業銀行廈門分行申請貿易融資案背書保證相關事宜。
董事會	110.10.26	<ol style="list-style-type: none"> 1. 通過本公司 111 年度稽核計畫。 2. 通過從事衍生性金融商品遠期外匯交易預購美金核備案。 3. 通過本公司從事衍生性金融商品遠期外匯交易預購美金案。 4. 通過為子公司-福建聯維物流有限公司向合作金庫銀行福州分行申請貿易融資案背書保證相關事宜。
董事會	111.01.19	<ol style="list-style-type: none"> 1. 通過本公司 111 年度預算案。 2. 通過為子公司-福建聯維物流有限公司向彰化銀行福州分行申請貿易融資案背書保證相關事宜。 3. 通過從事衍生性金融商品遠期外匯交易預購美金核備案。 4. 通過本公司從事衍生性金融商品遠期外匯交易預購美金案。 5. 通過本公司申請與唐榮鐵工廠股份有限公司事業結合案。 6. 通過修訂本公司「內部控制制度」案。 7. 通過同意本公司與奧地利 Erste Group Bank AG 簽訂有關出口信貸設備融資貸款 EUR11,185,000 元之授信合約增修案。 8. 通過薪資報酬委員會通過本公司董事長、副董事長、董事及經理人薪資報酬制度與結構建議案。 9. 通過薪資報酬委員會通過本公司 110 年度董事長、副董事長、董事及經理人年終暨績效獎金發放金額建議案。 10. 通過薪資報酬委員會通過本公司董事長、副董事長、董事及經理人 111 年度薪資調整案。 11. 通過薪資報酬委員會通過本公司 110 年度薪資報酬委員會委員及獨立董事之年終慰勞金暨報酬/車馬費調整案。

會議性質	召開日期	議案內容概述
董事會	111.03.09	1. 承認 110 年度決算書表案。 2. 承認本公司 110 年度虧損撥補案。 3. 承認本公司 110 年度內部控制制度聲明書。 4. 通過『公司章程』修正案。 5. 通過『董監事選舉辦法』修正案。 6. 通過『取得或處分資產處理程序』修正案。 7. 通過召開 111 年股東常會相關事宜案。 8. 追認並同意本公司為子公司-欣邦事業股份有限公司背書保證案。 9. 通過從事衍生性金融商品遠期外匯交易預購美金核備案。
董事會	111.04.14	1. 通過本公司建置太陽光電發電系統投資案暨擬與供應商簽訂太陽光電發電系統建置 EPC 暨維運工程合約。 2. 通過本公司資金貸與鞍鋼聯眾(廣州)不銹鋼有限公司案。 3. 通過從事衍生性金融商品遠期外匯交易預購美金核備案。 4. 通過本公司從事衍生性金融商品遠期外匯交易預購美金案。 5. 通過追認並同意本公司為子公司-福建聯維物流有限公司向華南銀行福州分行申請貿易融資案背書保證相關事宜。

(十二)最近年度及截至年報刊印日止，董事或監察人對董事會通過重要決議有不同意見且有紀錄或書面聲明者，其主要內容：無此情形。

(十三)最近年度及截至年報刊印日止，公司董事長、總經理、會計主管、財務主管、內部稽核主管、公司治理主管及研發主管等辭職解任情形之彙總：無此情形。

五、簽證會計師公費資訊：

(一)簽證會計師公費資訊

金額單位：新臺幣千元

會計師事務所名稱	會計師姓名	會計師查核期間	審計公費	非審計公費	合計	備註
國富浩華聯合會計師事務所高雄所	謝仁耀	110/1/1-110/12/31	3,110	1,220	4,330	1.出具110年移轉訂價報告 2.IFRS9輔導及評估 3.子公司審計公費 4.修改章程
	黃鈴雯					

(二)更換會計師事務所且更換年度所給付之審計公費較更換前一年度之審計公費減少者，應揭露更換前後審計公費金額及原因：無此情形。

(三)審計公費較前一年度減少達百分之十以上者，應揭露審計公費減少金額、比例及原因(所稱審計公費係指公司給付簽證會計師有關財務報告查核、核閱、複核、財務預測核閱及稅務簽證之公費)：無此情形。

六、更換會計師資訊：無此情形。

七、董事長、總經理、負責財務或會計事務之經理人，最近一年內曾任職於簽證會計師所屬事務所或其關係企業者：無此情形。

八、董事、監察人、經理人及持股比例超過百分之十之股東股權移轉及股權質押變動情形

(一)董事、監察人、經理人及大股東股權變動情形

職稱(註1)	姓名	110年度		截至111年3月31日止	
		持有股數 增(減)數	質押股數 增(減)數	持有股數 增(減)數	質押股數 增(減)數
大股東	偉喬投資開發(股)公司		(1,860,000)	0	(5,500,000)
董事法人代表	張天吉	(220,000)	0	0	0
監察人法人代表	陳永賢	(39,000)	0	0	0
經理人	邱連署	(9,525)	0	0	0
經理人	戴全一	(21,475)	0	0	0
經理人	黃揮升	(10,028)	0	0	0
經理人	李新生	(1,260)	0	0	0
經理人	林義城	(8,000)	0	0	0
經理人	鄭元智	(9,000)	0	0	0
經理人	林世乾	(500)	0	0	0
經理人配偶	陳文玲	(9,000)	0	0	0
經理人未成年子女	林佩岑	(117,000)	0	(99,000)	0

註1：持有公司股份總額超過百分之十股東應註明為大股東，並分別列示。

註2：股權移轉或股權質押之相對人為關係人者，尚應填列下表。

(二)股權移轉資訊：無此情形。

(三)股權質押資訊：無此情形。

九、持股比例占前十名之股東，其相互間為關係人或為配偶、二親等以內之親屬關係之資訊：

111.04.26

姓名 (註1)	本持有股份		配偶、未成年子女持有股份		利用他人名義合計持有股份		前十大股東相互間具有關係人或為配偶、二親等以內之親屬關係者，其名稱或姓名及關係。(註3)		備註
	股數	持股比例	股數	持股比例	股數	持股比例	名稱(或姓名)	關係	
燁輝企業股份有限公司	676,660,515	25.82			122,883,311	4.69	偉喬投資	董事長同一人	
							聯碩投資		
							興隆投資		
							聯輝開發	該兩公司之母公司	
							國鋁事業		
							燁茂實業	燁茂公司監察人	
燁輝企業股份有限公司 代表人林義守	7,371,900	0.28	100.965	0.00			聯碩投資	董事長法人代表	
							興隆投資		
							偉喬投資	董事長	
							偉鈺投資		
							燁宏企業	董事法人代表	
							國統投資		
							聯輝開發		
							國鋁事業		
							燁茂實業	董事	
偉喬投資開發股份有限公司	453,767,734	17.32					燁輝企業	董事長同一人	
							聯碩投資		
							興隆投資		
							燁宏企業	該兩公司董事	
							燁茂實業		
							聯輝開發	與該兩公司之控制	
							國鋁事業	公司董事長同一人	
偉喬投資開發股份有限公司 代表人林義守	7,371,900	0.28	100.965	0.00			燁輝企業	董事長法人代表	
							聯碩投資		
							興隆投資		
							偉鈺投資	董事長	
							燁宏企業	董事法人代表	
							國統投資		
							聯輝開發		
							國鋁事業		
							燁茂實業	董事	
聯碩投資開發股份有限公司	234,915,819	8.96					燁輝企業	董事長同一人	
							偉喬投資		
							興隆投資		
							偉鈺投資		
							國統投資	國統公司董事	
							聯輝開發	與該兩公司之控制	
							國鋁事業	公司董事長同一人	

姓名 (註1)	本 持 有 股 人 份		配偶、未成年 子 女 持 有 份		利 用 他 人 名 義 合 計 持 有 股 份		前十大股東相互間具有財 務會計準則公報第六號關 係人或為配偶、二親等以內 之親屬關係者，其名稱或姓 名 及 關 係		備 註
	股數	持 股 比 率	股數	持 股 比 率	股數	持 股 比 率	名稱 (或姓名)	關係	
聯碩投資開發 股份有限公司 代表人林義守	7,371,900	0.28	100.965	0.00			燁輝企業 興隆投資	董事長法人代表	
							偉喬投資 偉鈺投資	董事長	
							燁宏企業 國統投資 聯輝開發 國鋁事業	董事法人代表	
							燁茂實業	董事	
興隆投資開發 股份有限公司	218,338,633	8.33					燁輝企業 偉喬投資 聯碩投資 偉鈺投資	董事長同一人	
							聯輝開發 國鋁事業	與該兩公司之控制 公司董事長同一人	
							燁宏企業	燁宏公司監察人	
興隆投資開發 股份有限公司 代表人林義守	7,371,900	0.28	100.965	0.00			燁輝企業 聯碩投資	董事長法人代表	
							偉喬投資 偉鈺投資	董事長	
							燁宏企業 國統投資 聯輝開發 國鋁事業	董事法人代表	
							燁茂實業	董事	
偉鈺投資開發 股份有限公司	149,090,394	5.69					燁輝企業 偉喬投資 聯碩投資 興隆投資	董事長同一人	
							聯輝開發 國鋁事業	與該兩公司之控制 公司董事長同一人	
							燁宏企業	燁宏公司董事	
							國統投資	國統公司監察人	
偉鈺投資開發 股份有限公司 代表人林義守	7,371,900	0.28	100.965	0.00			燁輝企業 興隆投資 聯碩投資	董事長法人代表	
							偉喬投資	董事長	
							燁宏企業 國統投資 聯輝開發 國鋁事業	董事法人代表	
							燁茂實業	董事	

姓名 (註1)	本 持 有 股 人 份		配偶、未成年 子 女 持 有 份		利 用 他 人 名 義 合 計 持 有 股 份		前十大股東相互間具有財 務會計準則公報第六號關 係人或為配偶、二親等以內 之親屬關係者，其名稱或姓 名 及 關 係		備 註
	股數	持 股 比 率	股數	持 股 比 率	股數	持 股 比 率	名 稱 (或姓名)	關 係	
燁宏企業股份 有限公司	100,017,000	3.82					偉喬投資 偉鈺投資 興隆投資	燁宏公司董事 燁宏公司監察人	
燁宏企業股份 有限公司 代表人張泓池	0	0					燁茂公司	監察人法人代表	
燁茂實業股份 有限公司	84,671,526	3.23					偉喬投資 燁輝企業 聯輝開發 國鋁事業	燁茂公司董事 燁茂公司監察人 為該兩公司之控制 公司採權益法評價 之被投資公司	
燁茂實業股份 有限公司 代表人許祺祥	0	0					無	無	
國統投資開發 股份有限公司	58,285,838	2.22					聯碩投資 偉鈺投資	國統公司董事 國統公司監察人	
國統投資開發 股份有限公司 代表人梁平勇	266,943	0.01	108,698	0.00			燁輝企業	董事法人代表	
聯輝開發股份 有限公司	58,151,104	2.22					燁輝企業 偉喬投資 聯碩投資 興隆投資 偉鈺投資 燁茂實業 國鋁事業	本公司之母公司 與本公司之控制公 司董事長同一人 燁茂公司為本公司 之母公司採權益法 評價之被投資公司 與聯輝公司之母公 司同一人	
聯輝開發股份 有限公司 代表人陳永賢	10,508	0.00					國鋁事業 燁茂實業	董事長法人代表 監察人法人代表	
國鋁事業股份 有限公司	56,817,255	2.17					燁輝企業 偉喬投資 聯碩投資 興隆投資 偉鈺投資 燁茂實業 聯輝開發	本公司之母公司 與本公司之母公司 董事長同一人 該公司為本公司之 母公司採權益法評 價之被投資公司 與國鋁公司之母公 司同一人	

姓名 (註1)	本人持有股份		配偶、未成年子女持有股份		利用他人名義合計持有股份		前十大股東相互間具有財務會計準則公報第六號關係人或為配偶、二親等以內之親屬關係者，其名稱或姓名及關係		備註
	股數	持股比例	股數	持股比例	股數	持股比例	名稱 (或姓名)	關係	
國鋁事業股份有限公司 代表人陳永賢	10,508	0.00					聯輝開發	董事長法人代表	
							燁茂實業	監察人法人代表	

註1：應將前十名股東全部列示，屬法人股東者應將法人股東名稱及代表人姓名分別列示。

註2：持股比例之計算係指分別以自己名義、配偶、未成年子女或利用他人名義計算持股比例。

註3：將前揭所列示之股東包括法人及自然人，應依發行人財務報告編製準則規定揭露彼此間之關係。

十、公司、公司之董事、監察人、經理人及公司直接或間接控制之事業 對同一轉投資事業之持股數，並合併計算綜合持股比例：

日期:110.12.31

單位：仟股；%

轉 投 資 事 業 (註)	本 公 司 投 資		董事、監察人、經理人及直接或間接控制事業之投資		綜 合 投 資	
	股 數	持 股 比 例	股 數	持 股 比 例	股 數	持 股 比 例
薩摩亞威力富有限公司	262,760	85.80%	43,470	14.20%	306,230	100.00%
PUBLIC ZONE CO., LTD	263,028	93.17%	19,300	6.83%	282,328	100.00%
兆盈事業(股)公司	90,646	100.00%	—	—	90,646	100.00%
嶸豐投資開發(股)公司	88,891	100.00%	—	—	88,891	100.00%
欣邦事業(股)公司	148,250	100.00%	—	—	148,250	100.00%
隆元投資開發(股)公司	137,640	100.00%	—	—	137,640	100.00%
欽群投資開發(股)公司	62,157	100.00%	—	—	62,157	100.00%
吉鋁企業(股)公司	1,274	55.00%	—	—	1,274	55.00%
利輝開發(股)公司	79,674	55.44%	—	—	79,674	55.44%
福建聯德企業有限公司	9,500	9.60%	89,500	90.40%	99,000	100.00%
福建聯維物流有限公司	5,000	25.00%	15,000	75.00%	20,000	100.00%
YAO HONG INVESTMENT CO., LTD.	35,760	95.21%	1,800	4.79%	37,560	100.00%
United Winner Metals L.P	—	66.25%	—	—	—	66.25%
利新事業(股)公司	23,450	100.00%	—	—	23,450	100.00%
聯成預拌製品(股)公司	9,047	100.00%	—	—	9,047	100.00%
義聯日本株式會社	—	47%	—	6.00%	—	53.00%
燁興企業(股)公司	85,718	16.15%	6,839	1.29%	92,557	17.44%
燁輝企業(股)公司	302,105	15.98%	317,326	16.78%	618,431	32.76%
燁茂實業(股)公司	87,190	36.26%	37,650	15.66%	124,840	51.92%
正新保全(股)公司	1,400	35.00%	—	—	1,400	35.00%
義大開發(股)公司	211,030	28.63%	31,960	4.34%	242,990	32.97%
泛喬(股)公司	248,432	26.33%	66,059	6.73%	314,491	33.06%
宏圖開發(股)公司	8,240	22.89%	—	—	8,240	22.89%
ASIAZONE CO. LIMITED	15,090	32.80%	—	—	15,090	32.80%
天悅溫泉休閒(股)公司	1,170	14.63%	—	—	1,170	14.63%
義大育樂(股)公司	7,410	19%	1,903	4.88%	9,313	23.88%
宏裕資產管理(股)公司	15,490	10.00%	—	—	13,667	13.67%
義大健康生物科技(股)公司	380	19.00%	—	—	380	19.00%
SIN FENG INVESTMENT CO., LTD.	—	—	3,620	100.00%	3,620	100.00%

註:轉投資事業係公司採用權益法之投資。

肆、募集情形

一、資本及股份、公司債、特別股、海外存託憑證、員工認股權憑證及併購（包括合併、收購及分割）之辦理情形

(一)資本及股份

1.股本來源：

年 月	發 行 價 格 (元)	核 定 股 本		實 收 股 本		備 註			
		數 量 (仟 股)	金 額 (仟 元)	數 量 (仟 股)	金 額 (仟 元)	股 本 來 源 (仟 元)	以現金以 外財產抵 充股款者	其 他	
77.12			50,000		50,000	設 立	50,000	無	—
79.04			196,000		196,000	現 增 金 資	146,000	無	—
81.05			1,200,000		1,200,000	現 增 金 資	974,000	合併台斐 3 仟萬元	—
83.03	10	432,600	4,326,000	432,600	4,326,000	現 增 金 資	3,126,000	無	註1
83.12	10	705,000	7,050,000	705,000	7,050,000	現 增 金 資	2,724,000	無	註2
84.12	10	1,000,000	10,000,000	1,000,000	10,000,000	現 增 金 資	2,950,000	無	註3
86.05	10	1,600,000	16,000,000	1,200,000	12,000,000	現 增 金 資	2,000,000	無	註4
89.06	10	1,600,000	16,000,000	1,320,000	13,200,000	盈 餘 轉 增 資	1,200,000	無	註5
92.07	10	1,600,000	16,000,000	1,386,000	13,860,000	盈 餘 轉 增 資	660,000	無	註6
96.07	10	1,663,200	16,632,000	1,663,200	16,632,000	盈 餘 轉 增 資	2,772,000	無	註7
97.07	10	1,746,360	17,463,600	1,746,360	17,463,600	盈 餘 轉 增 資	831,600	無	註8
99.08	10	2,095,632	20,956,320	2,095,632	20,956,320	盈 餘 轉 增 資	3,492,720	無	註9
100.08	10	2,200,414	22,004,136	2,200,414	22,004,136	盈 餘 轉 增 資	1,047,816	無	註 10
104.12	7	2,500,414	25,004,136	2,500,414	25,004,136	私 募 增 資	2,100,000	無	註 11
106.03	8	2,620,414	26,204,136	2,620,414	26,204,136	私 募 增 資	840,000	無	註 12

註 1、82.9.27 (82)台財証（一）第三〇八七八號函核准辦理；
 註 2、83.9.24 (83)台財証（一）第三二四一四號函核准辦理；
 註 3、84.11.17(84)台財証（一）第五九五五二號函核准辦理；
 註 4、86.4.25 (86)台財証（一）第三二四一四號函核准辦理；
 註 5、89.6.5 (89)台財証（一）第四八二九三號函核准辦理；
 註 6、92.7.8 (92)台財証（一）第 0920130304 號函核准辦理；
 註 7、96.7.11 金管証一第 0960035656 號函核准辦理；
 註 8、97.7.21 金管證一字第 0970036655 號函核准辦理；
 註 9、99.8.4 金管證發字第 0990040791 號函核准辦理；
 註 10、100.8.10 金管證發字第 1000037141 號函核准辦理；
 註 11、105.1.20 經授商字第 10501006120 號函核准；
 註 12、106.3.22 經授商字第 10601035050 號函核准。

(1)股份種類：

111年4月26日
單位：股

股份種類	核定股本			備註
	流通在外股份	未發行股份	合計	
記名式普通股	2,200,413,600	0	2,200,413,600	興櫃股票
記名式普通股(私募)	420,000,000	0	420,000,000	私募股票

(2)總括申報制度相關資訊：無。

2.股東結構

111年04月26日
單位：股

股東結構 數量	政 府 機 構	金 融 機 構	其 他 法 人	個 人	外 國 機 構 及 外 國 人	合 計
人 數	-	-	61	21,324	15	21,400
持 有 股 數	-	-	2,339,269,642	280,090,712	1,053,246	2,620,413,600
持 股 比 例	-	-	89.27%	10.69%	0.04%	100%

本公司無陸資持股。

註：第一上市(櫃)公司及興櫃公司應揭露其陸資持股比例；陸資係指大陸地區人民來臺投資許可辦法第3條所規定之大陸地區人民、法人、團體、其他機構或其於第三地區投資之公司。

3.股權分散情形

每股面額十元

111年04月26日

持 股 分 級	股 東 人 數	持 有 股 數	比 率%
1 至 999	1,509	511,458	0.02%
1,000 至 5,000	14,582	32,067,876	1.23%
5,001 至 10,000	2,516	20,647,043	0.79%
10,001 至 15,000	765	9,889,178	0.38%
15,001 至 20,000	619	11,498,757	0.44%
20,001 至 30,000	456	11,803,068	0.45%
30,001 至 50,000	447	17,809,725	0.68%
50,001 至 100,000	265	18,903,833	0.72%
100,001 至 200,000	135	18,590,260	0.71%
200,001 至 400,000	44	12,882,434	0.49%
400,001 至 600,000	16	7,959,449	0.30%
600,001 至 800,000	11	7,558,645	0.29%
800,001 至 1,000,000	2	1,814,411	0.07%
1,000,001 以上	33	2,448,477,463	93.43%
合 計	21,400	2,620,413,600	100.00%

本國自然人持有股份千分之一以下股東人數:21,318人(股數:170,855,427股)

4.主要股東名單

111年04月26日

主要股東名稱	股份	持有股數	持股比例(%)
燁輝企業股份有限公司		676,660,515	25.82%
偉喬投資開發股份有限公司		453,767,734	17.32%
聯碩投資開發股份有限公司		234,915,819	8.96%
興隆投資開發股份有限公司		218,338,633	8.33%
偉鈺投資開發股份有限公司		149,090,394	5.69%
燁宏企業股份有限公司		100,017,000	3.82%
燁茂實業股份有限公司		84,671,526	3.23%
國統投資開發股份有限公司		58,285,838	2.22%
聯輝開發股份有限公司		58,151,104	2.22%
國鋁事業股份有限公司		56,817,255	2.17%

5.最近二年度每股市價、淨值、盈餘及股利資料

項目	年度		109 年度	110 年度	當年度截至 111 年 3 月 31 日 (註 8)
	每股市價 (註 1)	最高	最低	不適用	不適用
	平均		不適用	不適用	不適用
每股淨值 (註 2)	分配前	分配後	5.21	7.50	不適用
			-	-	-
每股盈餘	加權平均股數(千股)		2,620,413	2,620,413	2,620,413
	每股盈餘(註 3)		-0.67	2.07	不適用
每股股利	現金股利		0	0	不適用
	無償配股	盈餘配股	0	不適用	不適用
		資本公積配股	-	-	-
	累積未付股利(註 4)		-	-	-
投資報酬分析	本益比(註 5)		不適用	不適用	不適用
	本利比(註 6)		不適用	不適用	不適用
	現金股利殖利率(註 7)		不適用	不適用	不適用

* 若有以盈餘或資本公積轉增資配股時，並應揭露按發放之股數追溯調整之市價及現金股利資訊。

註 1：列示各年度普通股最高及最低市價，並按各年度成交值與成交量計算各年度平均市價。

註 2：請以年底已發行之股數為準並依據次年度股東會決議分配之情形填列。

註 3：如有因無償配股等情形而須追溯調整者，應列示調整前及調整後之每股盈餘。

註 4：權益證券發行條件如有規定當年度未發放之股利得累積至有盈餘年度發放者，應分別揭露截至當年度止累積未付之股利。

註 5：本益比 = 當年度每股平均收盤價 / 每股盈餘。

註 6：本利比 = 當年度每股平均收盤價 / 每股現金股利。

註 7：現金股利殖利率 = 每股現金股利 / 當年度每股平均收盤價。

註 8：每股淨值、每股盈餘應填列截至年報刊印日止最近一季經會計師查核（核閱）之資料；其餘欄位應填列截至年報刊印日止之當年度資料。

6.公司股利政策及執行狀況

(1)股利政策：

A.本公司產業之生命週期正處成長期，未來將依據擴充計畫及獲利能力，採剩餘股利政策。

B.分派條件及時機：

本公司每屆決算所得盈餘，除依法完納一切稅捐及彌補以往年度虧損後，應先就其餘額提存百分之十為法定盈餘公積金，並得依營運需要或法令規定，提列或迴轉特別盈餘公積，再加計上年度累計未分配盈餘後，為累積可分配盈餘，得優先分派股息後，再分派紅利，其分配議案，由股東會決議分派之。

C.股利種類：

依照擴充計畫及獲利能力評估資金需求，原則上以分配股票股利為之，現金股利則視情況發放。

D.股東股利視公司營運狀況，由董事會依據前項規定，提請股東大會決議分配之。

(2)本次股東會擬議虧損撥補案之情形：

項目	單位：新台幣元 金額
期初待彌補累積虧損	(12,435,970,410)
110 年度稅後淨利(損)	5,411,406,308
確定福利計畫再衡量數列入保留盈餘	(48,839,581)
採用權益法認列之關聯企業及合資之變動數	(2,744,926)
期末待彌補累積虧損	(7,076,148,609)

7.本次股東會擬議之無償配股對公司營業績效及每股盈餘之影響：因 110 年度為虧損彌補未有無償配股，故不適用。

8.員工、董事及監察人酬勞：

(1)公司章程所載員工、董事及監察人酬勞之成數或範圍。

公司年度如有獲利，應提撥千分之二以上為員工酬勞及千分之一以下為董事及監察人酬勞，但公司尚有累積虧損時，應預先保留彌補數額，再就餘額計算提撥。

(2)本期估列員工、董事及監察人酬勞金額之估列基礎、以股票分派之員工酬勞之股數計算基礎及實際分派金額若與估列數有差異時之會計處理。

依據公司章程及參考以前年度股東會決議之分派比率估列本期員工、董事及監察人酬勞金額。股東會決議之盈餘分配案若員工酬勞金額有變動，其差異金額應依會計估計變動處理，列為次年度損益，不影響原已承認之財務報告案。

(3)董事會通過之擬議配發員工酬勞等資訊：

因 110 年度公司尚有累積虧損待彌補，依公司章程規定，擬不發放員工、董事及監察人酬勞。

(4)前一年度員工、董事及監察人酬勞之實際分派情形（包括分派股數、金額及股價）、其與認列員工、董事及監察人酬勞有差異者並應敘明差異數、原因及處理情形：不適用。

9.公司買回本公司股份情形：不適用。

(二)公司債辦理情形：無。

(三)特別股辦理情形：無。

(四)海外存託憑證辦理情形：無。

(五)員工認股權憑證及限制員工權利新股辦理情形：無。

(六)併購或受讓他公司股份發行新股辦理情形：

1.最近年度及截至年報刊印日止已完成併購或受讓他公司股份發行新股者，應揭露下列事項：無。

2.最近年度及截至年報刊印日止已經董事會決議通過併購或受讓他公司股份發行新股者，應揭露執行情形及被併購或受讓公司之基本資料。辦理中之併購或受讓他公司股份發行新股應揭露執行情形及對股東權益之影響：無。

二、資金運用計畫執行情形

(一)計畫內容

前各次發行或私募有價證券尚未完成或最近三年內已完成且計畫效益尚未顯現者：無。

(二)執行情形(如為充實營運資金、償還債務者，應就流動資產、流動負債及負債總額之增減情形、利息支出、營業收入等項目及每股盈餘予以比較說明，並分析財務結構。)就前款之各次計畫之用途，逐項分析截至年報刊印日之前一季止，其執行情形及與原預計效益之比較：不適用。

伍、營運概況

一、業務內容：

(一)業務範圍：

1.本公司所經營業務主要內容如下：

- (1)C901050 水泥及混凝土製品製造業
- (2)C901990 其他非金屬礦物製品製造業
- (3)CA01010 鋼鐵冶煉業
- (4)CA01020 鋼鐵軋延及擠型業
- (5)CA01030 鋼鐵鑄造業
- (6)CA01050 鋼材二次加工業
- (7)CA01060 鋼線鋼纜製造業
- (8)CA01990 其他非鐵金屬基本工業
- (9)CA02010 金屬結構及建築組件製造業
- (10)CA02090 金屬線製品製造業
- (11)CA02990 其他金屬製品製造業
- (12)CA03010 熱處理業
- (13)CA04010 表面處理業
- (14)CB01010 機械設備製造業
- (15)CB01990 其他機械製造業
- (16)CD01040 機車及其零件製造業
- (17)CD01050 自行車及其零件製造業
- (18)CD01060 航空器及其零件製造業
- (19)F106010 五金批發業
- (20)F107990 其他化學製品批發業
- (21)F111990 其他建材批發業
- (22)F113010 機械批發業
- (23)F401010 國際貿易業
- (24)I301010 資訊軟體服務業
- (25)J101050 環境檢測服務業
- (26)ZZ99999 除許可業務外，得經營法令非禁止或限制之業務。

2.營業比重：

本集團主要之商品及服務項目為鋼捲、鋼胚、鎳錠及鋼板。110年度產品別銷售比例分別為：

- (1)鋼捲：79.25%；(2)鎳錠：11.35%；(3)鋼胚：6.16%；(4)鋼板：2.72%。

3.公司目前之產(商)品或服務項目

- 主要銷售之產品計有：(1)熱軋不銹鋼鋼捲(板)；(2)冷軋不銹鋼鋼捲(板)；(3)不銹鋼小鋼胚；(4)鎳錠。

4.計劃開發之新產品（服務）

因應國外低價鋼鐵材料進口量激增，為迎戰競爭激烈的全球化市場，燁聯公司正積極朝高級及高附加價值鋼品之發展，運用現有技術人才、實驗室設備及學術資源，共同推動開發高質化產品。2022年主要著力下述構面，藉以提升利基產品的銷售量與獲利：

(1)產業開發

為掌握終端用戶用料及應用情況，提供客製化、差異化之產品，將鎖定不銹鋼烤漆浪板、太陽能支架、廚房家電、建築裝潢、車輛零組件、精密軋延等產業進行拜訪。

(2)服務行銷

提供不銹鋼諮詢平台，供各層面客戶對不銹鋼材料加工、應用知識之交流，並定期拜訪下游客戶，了解其用料狀況，且提供技術協助。

(3)產品開發機會

- 204R冰箱面板用料開發。
- 304L/316L精密帶鋼軋延用料開發。
- 445J1應用於太陽能熱水器用料開發。
- 445J2不銹鋼建築帷幕用料開發。
- 2205不銹鋼石化設備用料開發。
- 不銹鋼冷軋壓花建築裝飾用料開發。
- 410不銹鋼鑽尾螺絲用料開發。
- 1006A碳鋼螺絲用料開發。
- SN490C建築結構用碳鋼鋼板開發。
- 強度490MPa鍍鋅用鋼管開發。
- SCM435螺絲用低合金鋼開發。

(二)產業概況：說明產業之現況與發展，產業上、中、下游之關聯性，產品之各種發展趨勢及競爭情形。

1.台灣不銹鋼產業之現況及發展

2001年起台灣已建立了完整的不銹鋼產業鏈，從上游煉鋼、熱軋、冷軋，到中游裁剪加工、表面處理、製管，再到下游各行業的不銹鋼製品。從產品面來看，不論是板材或長材領域，均朝向多樣化鋼種開發模式發展，為消費者提供了完整的產品組合。然而面對中國大陸產能的擴張及全球貿易保護措施，除了上述的產品優勢外，即時交貨和客製化生產的客戶服務更是以出口為導向的台灣不銹鋼產業在國際市場競爭的最大利器。

台灣目前共有8家不銹鋼生產企業，其中燁聯、華新麗華及唐榮具備有煉鋼生產能力，而三家具備煉鋼生產能力的鋼廠中又只有燁聯公司是完整一貫作業製程的不銹鋼廠，8家企業的年生產能力如下表所示。本公司自設廠以來便專注於提升公司價值，不斷持續精進製程技術、產品開發、拓展市場、環境保護等項目，為台灣不銹鋼產業最具規模實力之先進鋼廠。

表：台灣各主要不銹鋼廠產能(2021年)

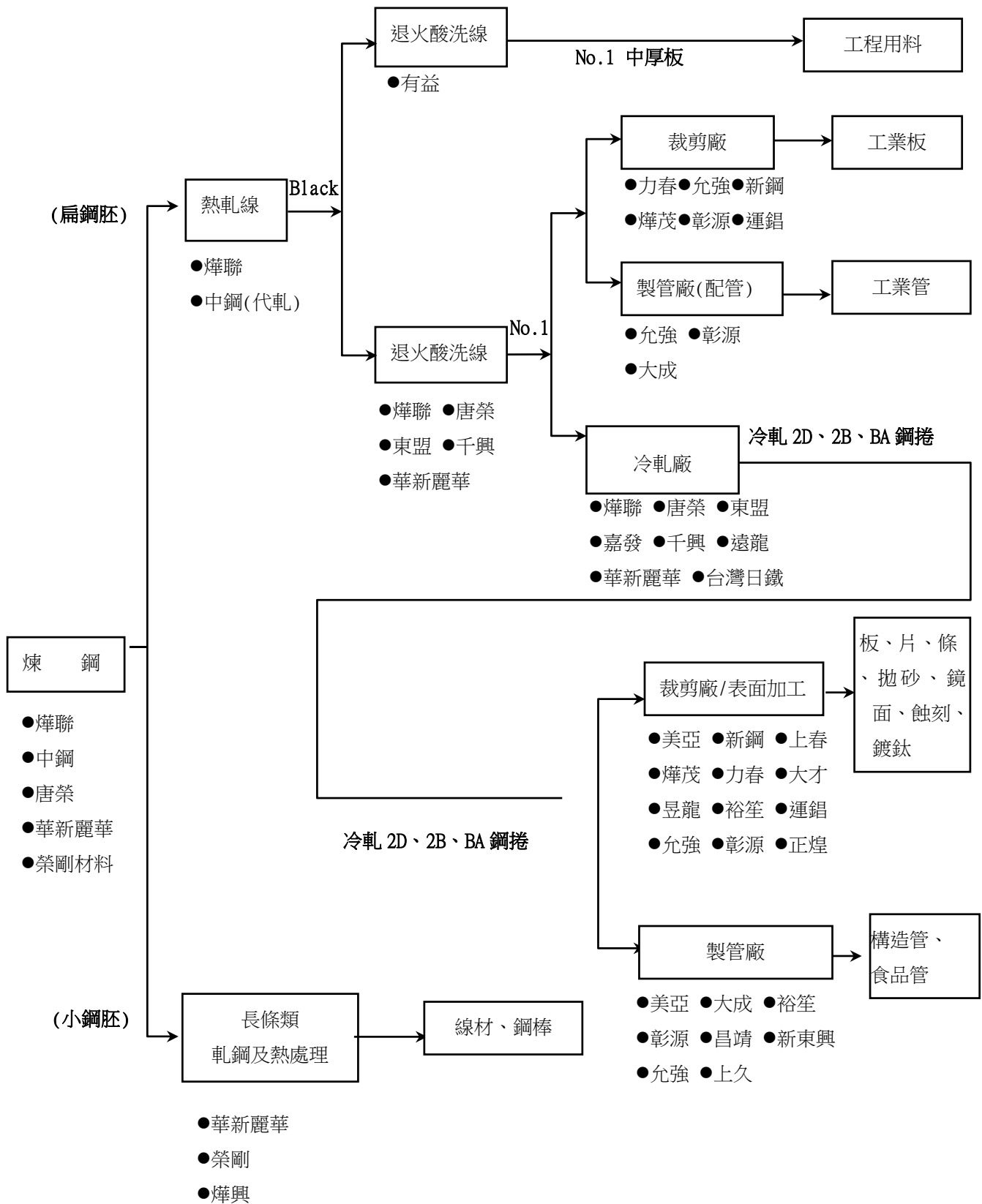
單位：萬噸

平板類	公司	燁聯	華新	唐榮	東盟	千興	遠龍	嘉發	日鐵(*)
	煉鋼	100	25	25	-	-	-	-	-
	熱軋	95	40(代軋)	25(代軋)	-	-	-	-	-
	冷軋	70	30	23	15	15	13	10	1.2
長材類	公司	華新	榮剛	燁興					
	煉鋼	25	4	-					
	熱軋	20	4	12					

*日鐵不銹鋼前身為結進,屬不銹鋼精密鋼帶生產廠

2.產業上、中、下游之關聯性

台灣不銹鋼產業上、中、下游之關聯性以下圖表示：



3.產品之發展趨勢:

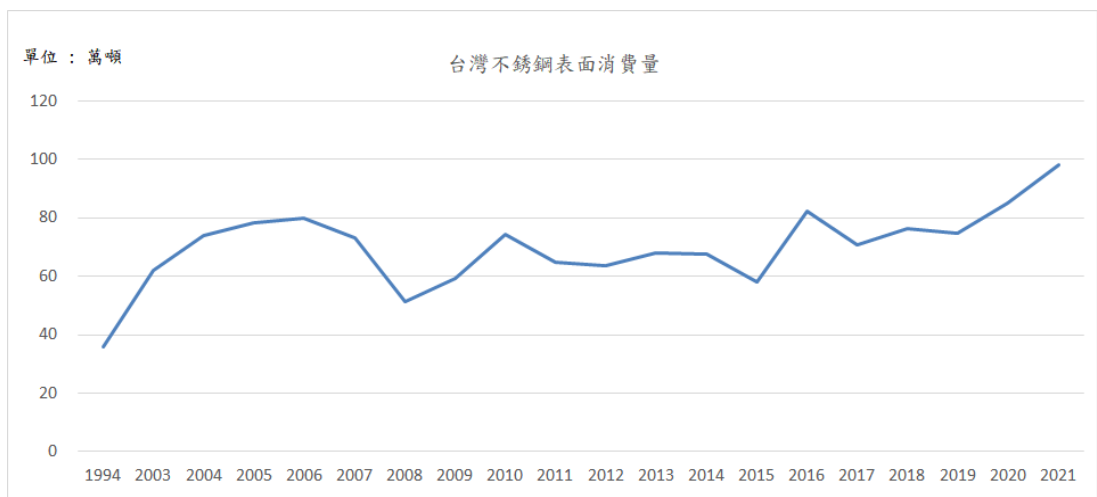
不銹鋼為一綠色材料且具良好之抗蝕性，成型加工容易，生命週期長以及外觀精美等多項特點，已逐漸取代碳鋼及其他材料，廣泛應用於食品、石化、車輛、建築、航太、醫學及藝術等領域。

伴隨著不銹鋼需求的增長，全球不銹鋼產量相應增長，依據國際不銹鋼論壇(International Stainless Steel Forum, ISSF)統計資料顯示，1950年全球不銹鋼粗鋼產量僅為100萬噸，而2021年全球不銹鋼粗鋼產量已達約為5,730萬噸。

台灣不銹鋼市場屬於淺碟型市場，大多數的不銹鋼產品需靠出口去化。依台灣鋼鐵公會統計資料，從2001年至今，台灣平板不銹鋼年消費量大致在50~80萬噸間波動。雖然台灣整體內需市場不大，但台灣不銹鋼人均消費量超過40公斤位居全球第一，顯示了台灣消費者對不銹鋼材料的接受度及喜愛度。

2018年美中貿易戰所引發台商回流潮推動了一波台灣不銹鋼消費量的增長。而2021年在全球後疫情經濟強勢復甦的帶動下，台灣平板不銹鋼的表面消費量創下98萬噸的歷史新高。

表：台灣地區平板類不銹鋼表面消費量統計表



4.全球不銹鋼產業競爭情形：

不銹鋼市場是全球化市場，因此面對的是全球不銹鋼廠的競爭。近幾年來國際不銹鋼企業的規模化和集約化已成為潮流，各主要不銹鋼廠為提升本身市場競爭能力，紛紛透過產能擴張、區域內企業間的合併整合及策略聯盟及跨國際間的合併、聯盟等方式，以擴大其經濟規模、達到降低生產成本及廣設銷售通路之競爭優勢。

5.競爭利基及因應對策：

競爭利基：

燁聯為台灣首座具備煉鋼、熱軋及冷軋的一貫化作業不銹鋼生產廠，燁聯的自有電爐可依市場行情波動，於廢鋼、精煉鎳及鎳鐵等主要原料中彈性選擇最具成本優勢的生產原料；而涵蓋熱、冷軋的一貫化產線則可同時滿足客戶對於具價格競爭力的大宗產品或少量多樣的客製化產品等需求。燁聯相當著重於培養客戶長期關係並積極投入客戶服務，無論在國內外市場皆與客戶保持相當良好的關係，而主要客戶亦於其市場上舉有相當競爭優勢。未來本公司將秉持「更

快」、「更好」的理念，同時在產品品質及服務品質等兩大面向上努力，以進一步提升客我價值，創造多贏局面。

因應對策：

燁聯產品行銷全球市場，面對全球不銹鋼廠日益激烈的競爭及挑戰，燁聯倚靠本身高度彈性的營運策略來針對不同銷售市場採取因應對策，創造最大效益。

在內銷市場方面，本公司著力於加強維繫客戶關係，透過快速回應機制以回應顧客的需求變化，為客戶提供更為即時且高品質的服務。

在外銷市場方面，本公司為了更貼近歐洲不銹鋼市場中心，展現積極經營歐洲市場的決心，已於 2013 年在義大利設立歐洲辦事處，另亦將擴大行銷通路、強化銷售產品組合、縮短交期以及快速服務客戶外，未來將評估在海外潛在市場設立發貨或裁剪中心，以擴大現有銷售通路並與用戶相互結合。此外，對於各國近年興起的貿易保護措施，燁聯將透過鋼鐵公會及政府研議爭取排除之道，減免全球反傾銷及防衛措施之影響並加快對各國政策之因應。

在生產製程方面，燁聯近期積極規劃導入 AI 智能產線及其他一系列優化製程，進而達到簡化生產製程、提高生產效率、節能減碳、提高品質、縮短交期、降低產製與人工成本等目標。

整體而言，燁聯將以台灣既有設備製程能力的優勢，生產出多樣化的產品組合，並以鞏固包括中國大陸及東南亞國家為腹地的不銹鋼市場為主要銷售策略，此區域市場是未來全球不銹鋼消費成長最大的區域市場。之後，再以此區域為中心向東北亞(日、韓)、美洲、中東及歐洲等市場輻射，在利基市場建立裁剪中心或銷售據點，形成全球化銷售網路，依照不同市場的需求銷售不同的利基產品，以創造公司最大利潤。在此架構下，相信燁聯將成為極具競爭力的不銹鋼廠。

(三)技術及研發概況：

1. 110 年度及本年度截至年報刊印日止研發費用：

單位：新台幣仟元

項 目 \ 年 度	110 年 度	截至 111.03.31
研 發 費 用	207,427	55,043

2.開發成功之產品及技術：

燁聯公司長期以來藉由各項研發專案的推動，已成功發展出相關提升產能、降低生產成本之製程及開發更高附加價值之不銹鋼/碳鋼產品，進而建立起未來之國際競爭力。具體研發成果：

新產品

鋼種	主要成分	表面品級	用途說明
ASTM 201	Mn:5.5~7.5%,Ni:3.5~5.5%,Cr:16~18%	No.1/2B	烤箱、微波爐
204C	Ni:2~3%,Cr:16~17.5%,Cu:1~3%	No.1/2B	冰箱面板
309S	Ni:12~15%,Cr:22~24%,Mn≤2.0%	BA	烤箱電熱管
EN1.4003	Ni:≤1.0%,Cr:10.5~12.5%	No.1/2B	客車車體結構
410	C:0.08~0.15%,Cr:11.5~13.5%	No.1/2B	自行車/機車碟煞盤
420J	C:0.16~0.40%,Cr:12~14%	No.1/2B	刀具、晶圓載盤、碟煞盤。
436	Cr:16~19%,Mo:0.75~1.5%,Nb+Ti:8*(C+N)~0.8	No.1/2D/2B	汽車排氣管

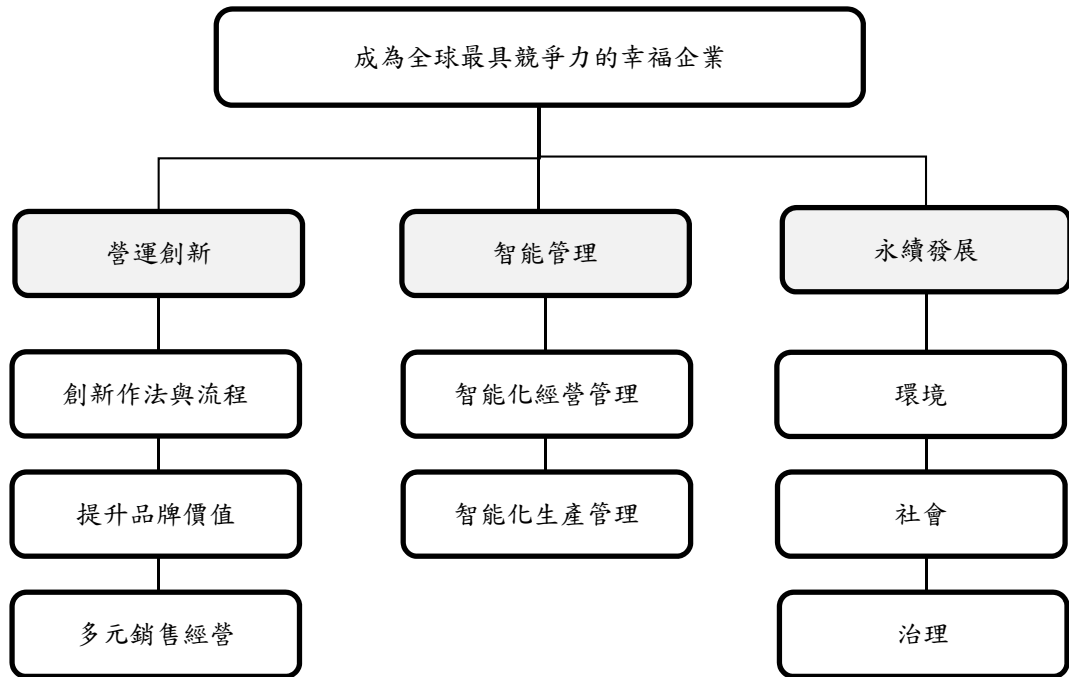
鋼種	主要成分	表面品級	用途說明
439/441	Cr:16~20%,Nb+Ti:8*(C+N)~0.8	No.1/2D/2B	洗衣機內桶、汽車排氣管
444	Cr:17~20%,Mo:1.75~2.5%,Nb:8*(C+N)~0.8	No.1/2D/2B	熱水器內膽、太陽能熱水器、烤漆浪板、太陽能支架等。
443/445	Cr:19~23%,Cu:0.3~0.8%,Nb:8*(C+N)~0.8	No.1/2B	燈具、電梯、冷凍櫃、太陽能支架、烤漆浪板等
430J1L	Cr:16~20%,Cu:0.3~0.8,Nb: 8*(C+N)~0.8	No.1/2B	餐具、家電
SN490B	C: ≤0.18%,Si: ≤0.55%,Mn: ≤1.60%	COIL/ PLATE/ BILLET	建築結構用鋼
SAE 1006P	P:0.015~0.035%,S: ≤0.007%	BILLET	鏈條
SAE 1012K	C:0.10~0.15%,Mn:0.30~0.60%	BILLET	螺絲
35CrV	C:0.32~0.38%,Cr:0.50~0.90%, V:0.10~0.15%	BILLET	手工具
40CrV	C:0.39~0.43%,Cr:0.50~0.90%, V:0.10~0.15%	BILLET	手工具
1008A	C: ≤0.10%	BILLET	螺絲
1018A	C:0.15~0.20%	BILLET	螺絲
10B33	C:0.32~0.36% , Si : 0.15~0.35% , B : ≥0.0005%	BILLET	螺栓
S45C	C:0.42~0.48% , Si : 0.15~0.35% , Mn : 0.6~0.9%	BILLET/ PLATE	磨光棒、機械構造
A36	C: ≤0.25% , Si: <0.04% , Al ≥0.015%	COIL/ PLATE	低矽鍍鋅用料
SS400	Si:<0.04% , Al ≥0.015%	COIL/ PLATE	低矽鍍鋅用料

新技術

類別	名稱
煉鋼	新增線上鋼胚測寬設備，提升鋼胚寬度精度。
	優化碳鋼配料與低矽鋁脫製程，提高生產效能與連連鑄數。
熱軋	成功開發碳鋼平板熱整厚度由32mm提高至40mm。
	減少碳鋼鋼捲(4.4~5.9mm)精軋道次，提高產率。
	投入高速鋼工軋，減少精軋換軋次數，提升產率。
	優化生產排程，減少鋼種搭接爐隙，增加產能並節省能耗。
	優化粗軋除銹工藝，成功提升碳鋼鋼板表面品質。
冷軋	成功改造冷軋退火酸洗線(APL2)為具線上調質、整平、修邊、噴碼功能之一體化連續產線，大幅縮短生產流程，降低生產成本。
	成功開發亞麻紋壓花板。
	成功開發低硬度204R家電用料。

(四)長、短期業務發展計劃：

為因應國際不銹鋼產業趨勢；全球淨零碳排目標及智能化 5G 時代來臨；中國、印尼等其他鋼鐵大廠的競爭與挑戰，燁聯掌握本身自有優勢，擬訂長、短期發展策略，分別以「營運創新」、「智能管理」及「永續發展」為主軸，將以自有技術與設備優勢，持續推展高附加價值產品，同時也聚焦在節能減排推進，打造智能應用工廠及落實企業永續經營 ESG 推動，期以達成「成為全球最具競爭力的幸福企業」之目標。



二、市場及產銷概況

(一)市場分析：

1.本集團主要商品銷售地區

本集團 2021 年度內銷佔 64.42%，平均分佈於北、中、南三區。外銷佔 35.58%，以亞洲市場為主。

2.2021 年燁聯不銹鋼粗鋼產量總計 472,000 噸，於台灣及全球(以前三季推估全年)的市佔率如下：

地區別	資料來源	2021 年不銹鋼粗鋼產量	燁聯所佔比率
全球	國際不銹鋼論壇(ISSF)	57,306,000 噸	0.82%
台灣	台灣鋼鐵公會	961,887 噸	49.07%

3.市場狀況及成長性

國際經濟：

聯合國公布的《2022 世界經濟情勢與展望》(World Economic Situation and Prospects 2022) 報告指出，隨著新的 Omicron COVID-19 變體的傳播，全球經濟增長預計將從 2021 年的 5.9% 放緩至 2022 年的 4.4%。除了新冠病毒疫情外，當前國際經濟仍面臨諸多風險變數，值得持續關注，包括地緣政治風險、中美貿易爭端、貿易保護主義、能源危機等等。

台灣經濟：

2021 年雖受國際情勢不穩定及新冠病毒疫情推升全球經濟成長不確定性，影響我國內、外需求表現，但隨著全球貿易量回升加上國內疫情相對和緩，我國經濟活動迅速回溫。根據國發會資料，2021 年經濟可望成長 6.09%，創 11 年新高。2021 年台灣每人 GDP 首次超過三萬美元，根據國際貨幣基金(IMF)以購買力平價計算，已超過多數 OECD 國家水準。主計總處、中央銀行 IMF 等主要機構預測，2022 年台灣經濟成長率介於 3%~4.15%。

產業概況：

鎳原料供給部分，根據國際鎳業研究組織 (INSG) 報告預測，2022 年全球精煉鎳供給約 312 萬噸，較 2021 年的 264 萬噸增加 48 萬噸；而需求量則將從 2021 年的 277 萬噸攀升至 2022 年 304 萬噸。在不銹鋼景氣復甦及電動車三元電池蓬勃發展的情況下，預計對鎳需求在 2022 年將持續擴增的態勢。由於中國近幾年在環保壓力下，對鋼廠持續進行減產、限產等政策，全球不銹鋼供需狀況已逐漸回歸平衡，為不銹鋼市場帶來較高的信心與展望。長期來看，全球不銹鋼市場已逐漸擺脫自 2015 年以來的低迷市場氛圍。

4. 預期銷售數量及其依據

主要產品	預期銷售數量(MT)	依據
不銹鋼小(扁)鋼胚	66,000	配合產線之產品產能及營業預估各產品市場需求制定 111 年度銷售預算。
不銹鋼熱軋黑皮鋼捲(板)	20,000	
不銹鋼熱軋白皮鋼捲(板)	143,996	
不銹鋼冷軋鋼捲(板)	528,004	
碳鋼	240,000	
鎳生鐵	152,000	

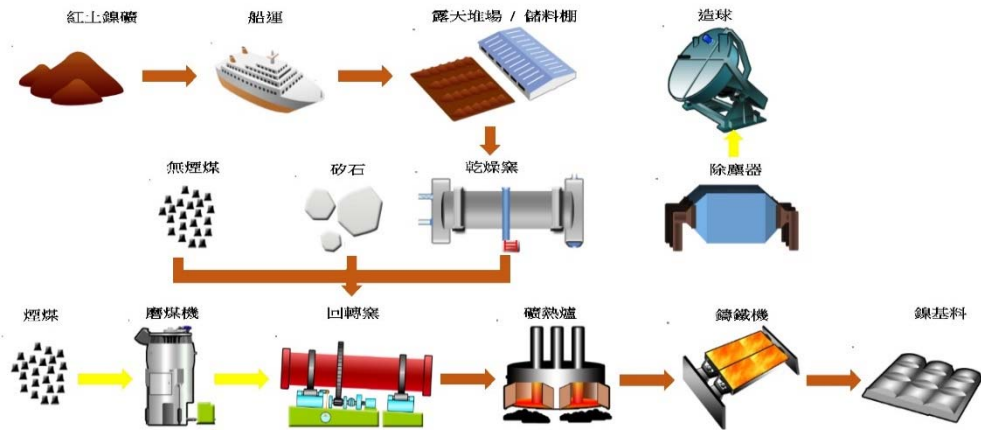
(二) 主要產品之重要用途及產製過程：

1. 主要產品用途：

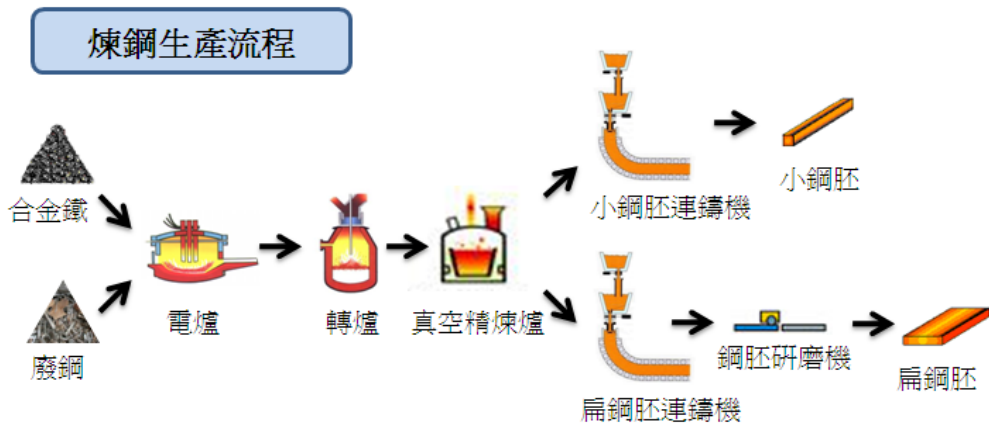
產品項目	主要用途或功能
鎳生鐵	供不銹鋼煉鋼原料使用。
不銹鋼扁鋼胚	供本公司熱軋廠及其他下游熱軋業者製造熱軋鋼捲(板)等。
不銹鋼小鋼胚	供下游線材業、棒材業及法蘭加工業等行業進行加工以製造螺絲、螺帽、小型手工具、伸線、製網、彈簧、預力鋼線、機械零件、小馬達軸心、鋼纜等產品。
熱軋不銹鋼鋼捲(板)	(1).供本公司及下游單軋業者再軋延冷軋鋼捲(板)等。 (2).供下游製管、裁剪、研磨、容器、五金等業者之應用。
冷軋不銹鋼鋼捲(板)	供其他下游業者製造熱交換器、配管、結構管、裝潢管、須衝壓成形零件、醫療器材、餐具、建築用材料 (如蝕刻鋼板、髮絲鋼板、壓花鋼板、發色鋼板等)、廚具、家電器具、建築裝潢、建築裝飾 (電梯、扶梯、門面)等。

2. 主要產品產製過程：

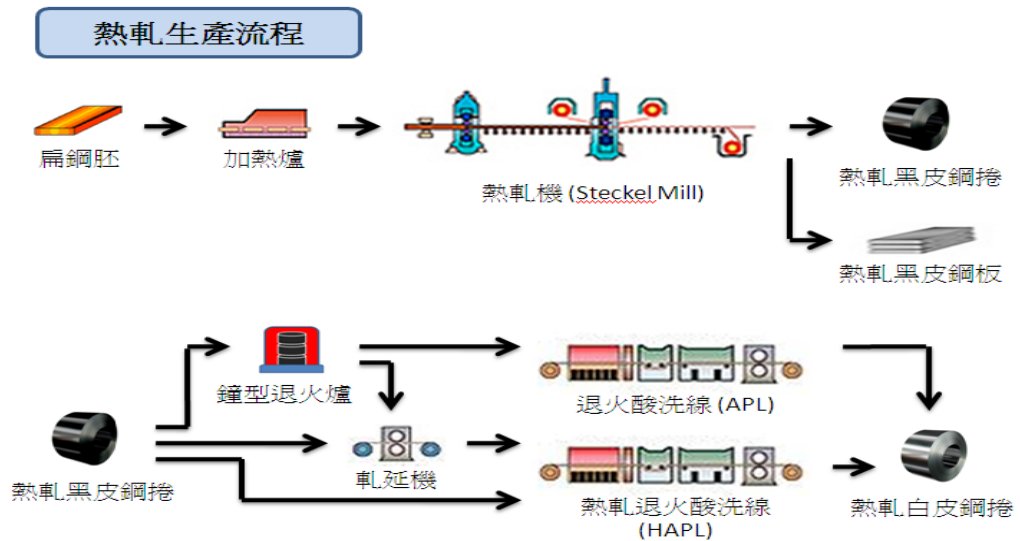
(1) 鎳生鐵生產流程：(主要產品為鎳生鐵)



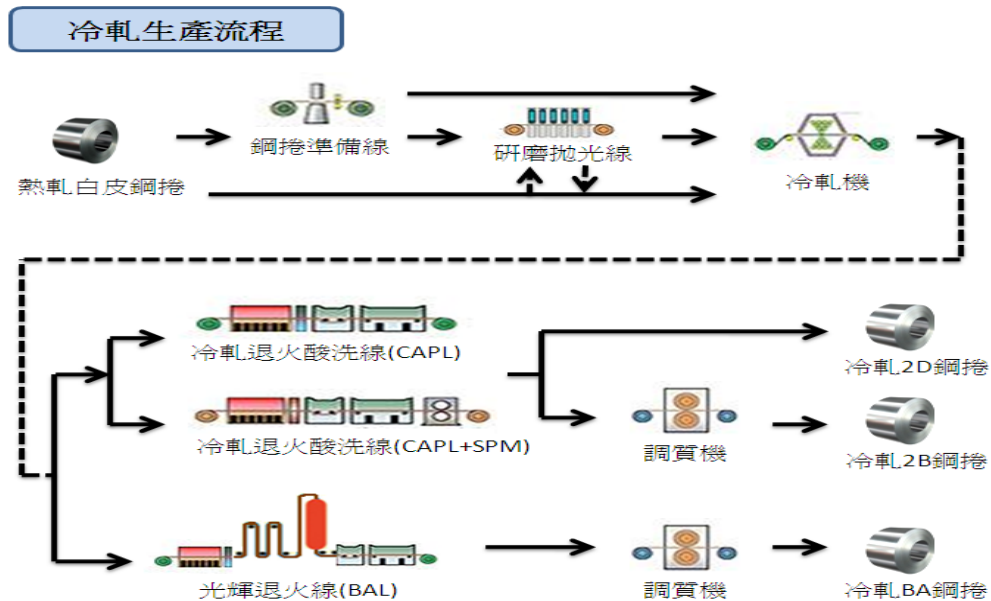
(2) 煉鋼生產流程：(主要產品為不銹鋼小鋼胚及不銹鋼扁鋼胚)



(3) 熱軋生產流程：(主要產品為不銹鋼熱軋黑皮鋼捲及不銹鋼熱軋白皮 NO.1 鋼捲)



(4)冷軋生產流程(主要產品為不銹鋼冷軋鋼捲)



(三)主要原料之供應狀況：

1.廢碳鋼

- (1)燁宏為本公司最大供應商，其交期穩定，交貨品質也均能達到我方規範要求。
- (2)國內採購數量佔進貨量比例較高。

2.廢不銹鋼

目前國內及國外廠商皆有採購，但仍以向國外廠商採購之比例較高，因國內廠商每月供貨數量較為不足；價格依鎳、鉻、鐵含量計算，價格漲跌隨鎳鉻鐵行情而波動。

- (1)國外：經常供應廠家計 4 家，分別為 ELG、Cronimet、Triple S 及 Shinwa，ELG 為最主要供應商，也為世界最大供應商，因此其供貨穩定，全球均設有供應據點，ELG 供應本公司的貨源來自英國、鹿特丹、美國、澳洲、日本、德國等六地。
- (2)國內：台灣益鉅、仕耀及興永固為本公司國內廢不銹鋼之主要供應商，其交期較國外供應商佔優勢。

3.鉻鐵

經常供應廠家計 4~5 家，2021 年合作數量最多的廠家為 IMFA 及 VISA，此二家為印度最主要之鉻鐵生產商，IMFA 及 VISA 供料穩定、品質穩定及差異性小，因此合作關係較為密切。價格方面主要依市場供需面決定。

4.鎳鐵

主要供應廠商為 Eramet，其為世界鎳鐵生產大廠，依公司生產用料計劃所需而分別訂定定期(以季約為主)及不定期之短期購料合約，故料源供應穩定。價格參考倫敦金屬交易中心現貨價格再依市場行情進行議價。

5.純鎳

本年度全向國外供應商採購，主要是目前國外廠商可自亞洲 LME 倉庫(包含高雄)提貨交予我方，交期縮短許多，亦可提供非 LME 規格之純鎳，價格較具優勢。價格參考倫敦金屬交易中心現貨價格再依市場行情進行議價。

(四)最近二年度任一年度中曾占進(銷)貨總額百分之十以上之客戶名稱及其進(銷)貨金額與比例，並說明其增減變動原因。但因契約約定不得揭露客戶名稱或交易對象如為個人且非關係人者，得以代號為之：

1.最近二年度任一年度中曾占銷貨淨額百分之十之客戶資料：

109 年度及 110 年占銷貨淨額超過百分之十之客戶有燐茂公司及甲公司，燐茂公司及甲公司因營業接單狀況平穩，近年來向燐聯提貨情況亦屬穩定。最近兩年度之主要銷售客戶排名變化情形並無重大的差異。

單位：百萬元;%

項目	110 年				109 年			
	名稱	金額	占全年度銷貨淨額比率〔%〕	與發行人之關係	名稱	金額	占全年度銷貨淨額比率〔%〕	與發行人之關係
1	燐茂	8,301	15.81	有	燐茂	6,020	15.89	有
2	甲公司	6,473	12.33	無	甲公司	3,795	10.01	無
銷貨淨額		52,516	100.00			37,889	100.00	

註 1：列明最近二年度銷貨淨額百分之十以上之客戶名稱及其銷貨金額與比例，但因契約約定不得揭露客戶名稱或交易對象為個人且非關係人者，得以代號為之。

註 2：燐茂公司為本公司採權益法評價之被投資公司。

註 3：銷售金額為繼續營業單位之營業收入。

2.最近二年度任一年度中曾占進貨總額百分之十之廠商資料：

近二年超過進貨總金額百分之十廠商有 A 公司、B 公司、C 公司、D 公司四家供應商。有關對廠商進貨比例之變動隨著公司所需原料及在製品數量、原料配比、原料成本、在製品成本、廠商供料之能力及其所報價格高低等條件決定採購對象。110 年度占進貨總額超過百分之十之廠商為 C 公司、D 公司，C 公司係提供在製品-鋼捲及(小)鋼胚供燐聯進行生產，D 公司則提供煉鋼原料-廢鋼供燐聯生產使用。

單位：百萬元;%

項目	110 年				109 年			
	名稱	金額	占全年度進貨淨額比率(%)	與發行人之關係	名稱	金額	占全年度進貨淨額比率(%)	與發行人之關係
1	C	15,661	35.89%	無	A	4,877	18.34%	無
2	D	4,466	10.24%	有	B	3,312	12.46%	無
進貨淨額		43,633	100.00%			26,585	100.00%	

註 1：列明最近二年度進貨總額百分之十以上之供應商名稱及其進貨金額與比例，但因契約約定不得揭露供應商名稱或交易對象為個人且非關係人者，得以代號為之。

(五)最近二年度生產量值：

單位：百萬元、MT

生產量值 主要商品		年度		110年度					
		產能		生產資料		繳成品庫		轉下製程	
		產量	產值	繳庫量	繳庫值	量	值		
不銹鋼小鋼胚	1,055,500	44,458	2,902	44,721	2,924	0	0		
不銹鋼扁鋼胚		427,114	20,503	0	0	423,105	20,449		
熱軋不銹鋼鋼捲-BLACK	842,300	520,060	27,611	6,015	403	514,483	27,011		
熱軋不銹鋼鋼捲-PLATE		7,993	587	7,980	586	13	1		
熱軋不銹鋼鋼捲-NO.1	725,000	720,801	40,589	108,558	6,701	614,688	33,812		
冷軋不銹鋼鋼捲	595,000	567,029	32,619	519,587	31,258	2,989	182		
鎳生鐵及渣鐵	200,000	146,038	7,237	146,038	7,237	0	0		
其他產品(碳鋼)		369,088	8,312	186,124	4,409	191,136	4,078		

生產量值 主要商品		年度		109年度					
		產能		生產資料		繳成品庫		轉下製程	
		產量	產值	繳庫量	繳庫值	量	值		
不銹鋼小鋼胚	1,055,500	62,851	3,137	64,574	3,152	0	0		
不銹鋼扁鋼胚		330,693	12,799	156	8	329,111	12,805		
熱軋不銹鋼鋼捲-BLACK	842,300	363,665	14,726	13,889	366	350,632	14,422		
熱軋不銹鋼鋼捲-PLATE		10,721	577	10,721	577	0	0		
熱軋不銹鋼鋼捲-NO.1	725,000	570,367	25,877	100,409	5,094	462,153	20,442		
冷軋不銹鋼鋼捲	595,000	443,016	20,628	403,970	20,322	3,910	188		
鎳生鐵及渣鐵	200,000	142,854	6,178	142,854	6,178	0	0		
其他產品(碳鋼)		193,432	3,493	134,502	2,507	55,542	935		

註 1：產能係指公司經衡量必要停工、假日等因素後，利用現有生產設備，在正常運作下所能生產之數量。

註 2：各產品之生產具有可替代性者，得合併計算產能，並附註說明。

(六)最近二年度銷售量值：

單位：仟元、MT

項目 產品別		年度		110年			
		內銷		外銷			
		量	值	量	值	量	值
鋼捲	509,267	32,871,128	228,009	14,272,982			
鋼胚	57,983	3,663,917	0	0			
鋼板	44,691	1,620,376	0	0			
鎳生鐵	0	0	143,674	6,754,251			
其他	2,585	164,354	568,759	139,239			

項目 產品別		年度		109年			
		內銷		外銷			
		量	值	量	值	量	值
鋼捲	378,697	18,374,143	161,955	8,145,068			
鋼胚	145,065	4,248,407	0	0			
鋼板	30,304	1,003,107	0	0			
鎳生鐵	0	0	141,894	5,860,800			
其他	6,418	186,351	0	71,578			

註：1.其他項包括廢鋼、工業氣體、機制砂及服務收入。

2.銷售值係為繼續營業單位之營業淨額。

三、最近二年度及截至年報刊印日止從業員工人數

年度		109 年度	110 年度	當年度截至 111 年 3 月 31 日
員 工 人 數	行政部門	535	484	482
	生產部門	2,560	2,564	2,585
	技術部門	218	231	236
	合計	3,313	3,279	3,303
平均 年 齡 (歲)		41	41	41
平均 服 務 年 資 (月)		143	146	145
學 歷	博士	4	4	4
	碩士	185	195	194
	大專	1,609	1,659	1,672
	高中	1,169	1,111	1,113
	高中以下	346	310	320

四、環保支出資訊

(一)110 年度及截至 111 年 3 月 31 日止，因污染環境所遭受之損失(包括賠償及環境保護稽查結果違反環保法規事項，應列明處分日期、處分字號、違反法規條文、違反法規內容、處分內容)及處分之金額。

處分日期	處分字號	違反法規條文	違反法規內容	處分內容	處分金額
110.6.28	20-110-060022	空氣污染防治法第 32 條	冷軋一廠研磨拋光線火災，造成粒狀污染物溢散	違反空氣污染防治法	150,000

(二)未來因應對策(包括改善措施)及可能支出：

1.未來二年預計環保資本支出(111 年及 112 年)

(岡山廠)

項目	111 年度	112 年度
擬購置之 防治污染 設備或支 出 內 容	1.一號電爐爐區屋頂除塵改善工程 2.煉鋼廠一、二號轉爐強制風冷器(FDC)更換工程 3.煉鋼廠二號電爐集塵水冷煙道 D0~D7 更換工程 4.煉鋼廠主集塵一、二號轉爐濾袋更換工程。 5.煉鋼廠#5 集塵濾袋製作更換工程 6.煉鋼廠及連鑄廠廠房浪板與平板更換工程 7.EAF2 集塵 K03 風門製作更換工程 8.資源廠造粒機、乾燥機及 RHF 下料口等集塵濾袋更換工程 9.熱軋廠 CRL 電感式加熱器整改案 10.冷軋一~三廠 DeNOx 系統尿素耗用 11.冷軋一廠 DeNOx 觸媒更換工程 12.冷軋二廠 APL3 廢醜回收系統耗材(濾心、逆止閥)更換工程。 13.CRM1、2、3Supamic 過濾器濾材更換及 CRM1~CRM3、CRM6 濾網更換工程	1.煉鋼廠二號電爐集塵風車效能提升改善工程 2.煉鋼廠一號電爐 HOT GASDUCT 製作及更換工程 3.煉鋼廠二號電爐 B15-D15 柱集塵風管製作及更換工程 4.煉鋼廠立面浪板更換工程 5.煉鋼廠流鋼切割空污改善工程 6.煉鋼廠主集塵一、二號電爐濾袋更換工程 7.冷軋一~三廠 DeNOx 系統尿素耗用 8.冷軋一、二廠 DeNOx 觸媒更換工程 9.冷軋二廠 APL3 廢醜回收系統耗材(濾心、逆止閥)更換工程。 10.APL3 脫硝系統(DeNOx)耗材及分析儀更新工程 11.CRM1、2、3Supamic 過濾器濾材更換及 CRM1~CRM3、CRM6 濾網更換工程 12.冷軋 ARP1、APL1、APL3 集塵倉濾袋、過濾器

	14.冷軋 ARP1、APL1、APL3 集塵倉濾袋、過濾器及濾筒更換工程 15.ARP1 培燒爐設備製作更換工程 16.AP4 DENOX 熱交換器更換工程 17.廢水處理脫硝系統擴建工程 18.廢水處理場新建工程 19.廢水污染防治設施維護操作費用	及濾筒更換工程 13.廢水污染防治設施維護操作費用
預計改善情形	1.利用現有集塵設施，擴增 EAF1 爐區內粉塵抽吸範圍改善廠內環境。 2~3.設備汰舊換新，以確保設備正常運作。 4~5.提昇集塵系統除塵效率，避免粉塵逸散污染環境。 6.汰換年久脆化鏽蝕良板，避免廠內煙塵逸散。 7.提昇集塵系統除塵效率，避免粉塵逸散污染環境。 8.提昇集塵系統除塵效率，避免粉塵逸散污染環境。 9.降低燃料成本及減少碳排放。 10~11.維持 DeNOx 系統正常運作，使廢氣符合排放標準。 12.耗材定期更換，以確保設備正常運作。 13.耗材定期更換、設備汰舊換新，以確保設備正常運作。 14.提昇集塵倉集塵及過濾效果，避免粉塵逸散污染環境。 15.酸回收再利用，降低生產成本。 16.設備汰舊換新，以確保設備正常運作。 17~18.將製程廢水處理至符合環保法令後再排放至承受水體，以避免對環境造成污染。 19.維持廢水處理系統正常運作，將製程廢水處理至符合環保法令後再排放至承受水體，以避免對環境造成污染。	1.提昇集塵系統除塵效率，並降低耗電量，改善廠內環境。 2.防治電爐爐區作業環境煙塵溢散。 3.設備汰舊換新，以確保設備正常運作。 4.汰換年久脆化鏽蝕良板，避免廠內煙塵逸散。 5.防止粉塵逸散，改善環境。 6.提昇集塵系統除塵效率，避免粉塵逸散污染環境。 7~8.維持 DeNOx 系統正常運作，使廢氣符合排放標準。 9.耗材定期更換，以確保設備正常運作。 10.設備汰舊換新，以確保設備正常運作。 11.耗材定期更換、設備汰舊換新，以確保設備正常運作。 12.提昇集塵倉過濾效果，避免粉塵逸散污染環境。 13.維持廢水處理系統正常運作，將製程廢水處理至符合環保法令後再排放至承受水體，以避免對環境造成污染。
金額 (新台幣)	1. 800 萬元 2. 1800 萬元 3. 1148 萬元 4. 258 萬元 5. 300 萬元 6. 1590 萬元 7. 300 萬元 8. 15 萬元 9. 500 萬元 10. 1947 萬元 11. 100 萬元 12. 587 萬元 13. 480 萬元 14. 340 萬元 15. 6000 萬元 16. 150 萬元 17. 8000 萬元 18. 6000 萬元 19. 40700 萬元 合計： 71015 萬元	1. 3000 萬元 2. 290 萬元 3. 500 萬元 4. 1300 萬元 5. 190 萬元 6. 258 萬元 7. 1947 萬元 8. 200 萬元 9. 587 萬元 10. 600 萬元 11. 484 萬元 12. 340 萬元 13. 40700 萬元 合計： 50396 萬元

(大陸廠)寧德

項目	111 年度	112 年度
擬購置之防治污染設備或支出內容	1.脫硫系統維修費用及操作費用（石灰年度耗用量.皮帶機濾布更換、脫硫塔維護..等）。 2.靜電除塵系統維修及操作費用，靜電除塵系統牆體維護費用。 3.布袋除塵系統濾袋更換工程及操作費用。 4.迴圈水加藥工程。 5.廢水污染防治維修操作費用。 6.脫硫漿液池廢水處理站維修操作費用。 7.新建洗車胎池工程維保費用。 8.主車間屋頂噴淋降塵工程。 9.三號雨水池閘門更換工程。	1.脫硫系統維修費用及操作費用（石灰年度耗用量.皮帶機濾布更換、脫硫塔維護..等）。 2.靜電除塵系統維修及操作費用，靜電除塵系統牆體維護費用。 3.布袋除塵系統濾袋更換工程及操作費用。 4.脫硝設備（含制氧站）增建及設備操作費用。 5.迴圈水加藥工程。 6.廢水污染防治維修操作費用。（將 111 年度的“脫硫漿液池廢水處理站維修操作費用”納入該項） 7.新建洗車胎池工程維保費用。 8.雨水池清池工程。 9.總線設備元件更換費用。
預計改善情形	1.提升脫硫效率，有效降低 SO2 排放，減少污染環境。 2~3.有效提高粉塵捕捉效率，降低粉塵排放量，減少對人員及環境造成影響。 4.控制迴圈水水質，保證設備不被腐蝕，延長設備壽命，節約自來水用量。 5.維持廢水處理系統正常運作，將廢水處理至符合環保法令後再排放至沖渣池，節省自來水用量。 6.將脫硫塔排放的漿液處理至符合環保法令後再排放至沖渣池，保證脫硫塔正常運行。 7.對新建洗車胎池的洗車、抽水設備進行維修保養，保證紅土礦車輛沖洗能正常運行。 8.對主車間屋頂進行噴淋降塵，避免產生環保問題。 9.三號雨水池閘門外為我司外部水環境，雨水溝流水需控制外流，因受政府環保單位參觀稽查，需進行閘門更換，提高閘門的密閉及操作便利性，避免造成環保影響。	1.提升脫硫效率，有效降低 SO2 排放，減少污染環境。 2~3.有效提高粉塵捕捉效率，降低粉塵排放量，減少對人員及環境造成影響。 4.維持脫硝系統正常運作。 5.控制迴圈水水質，保證設備不被腐蝕，延長設備壽命，節約自來水用量。 6.維持廢水處理系統正常運作，將廢水處理至符合環保法令後再排放至沖渣池，節省自來水用量。 7.對新建洗車胎池的洗車、抽水設備進行維修保養，保證紅土礦車輛沖洗能正常運行。 8.對雨水池進行清理淤泥，提高雨水池水質及雨水池有效容積，節省自來水水量。 9.應環保要求，總線設備監測我司外部水環境，需及時更換老化設備元件，保持設備的持續穩定的監測功能。
金額 (人民幣)	1. 600 萬元 2. 1100 萬元 3. 450 萬元 4. 100 萬元 5. 180 萬元 6. 300 萬元 7. 10 萬元 8. 5 萬元 9. 5 萬元 合計：2750 萬元(人民幣)	1. 800 萬元 2. 1300 萬元 3. 450 萬元 4. 845 萬元 5. 100 萬元 6. 180 萬元 7. 10 萬元 8. 10 萬元 9. 3 萬元 合計：3698 萬元(人民幣)

五、勞資關係

(一)列示公司各項員工福利措施、進修、訓練、退休制度與其實施情形，以及勞資間之協議與各項員工權益維護措施情形。

(岡山廠)

1.員工福利措施及教育訓練

- (1)享勞、健、團保
- (2)週休二日
- (3)四節禮金、生日禮金
- (4)員工旅遊補助
- (5)每兩年體檢一次
- (6)公司定期及不定期舉辦員工教育訓練，包括內部自行舉辦及外派受訓等訓練方式。

依勞動基準法之規定辦理，每月按給付選擇舊制員工其薪資之 2% ~15%提撥退休準備金至退休金專戶並於 105 年 8 月將提撥比率調高至 10%，專戶存於台灣銀行並由其保管運用。每年並依國際會計準則公報第 19 報(IAS19)規定，依一般公認精算評估準則之確定福利計畫精算報告認列當年度員工退休金費用及應計退休金負債。

94 年 7 月起配合政府採行確定提撥制「勞工退休金條例」之實施，已於 94 年 6 月底完成全體員工個人適用新舊制之選擇作業。每月依選擇新制之員工按其薪資等級提存 6%退休金至個人退休金專戶內；另採行舊制者則依前項所述作業辦理之。

訂定員工退休辦法，明訂員工退休條件、退休金給付標準、退休申請及退休金給付事宜。

3.勞資間之協議情形

本集團著重合理化，人性化的管理，建立順暢之溝通管道，維持勞資雙方良好關係，共同創造生產力，分享利潤，建立穩定和諧之勞資關係。

(大陸廠)

1.員工福利措施及教育訓練

- (1)購買社會保險、商業保險及公積金
- (2)週休兩日，法定假日休息
- (3)現場員工每年體檢一次，非現場員工每兩年體檢一次
- (4)春節、五一、中秋三節禮金
- (5)生日、結婚、生育、喪葬、住院慰問、工傷慰問、員工旅遊禮金補助，夜班出勤補助
- (6)提供上下班交通車，工作午餐，員工可依需要申請住宿員工宿舍
- (7)每年不定期舉辦員工文體活動，年末舉辦尾牙餐會
- (8)公司定期及不定期舉辦員工教育訓練，包含內部培訓及派外受訓。
- (9)年終視公司經營效益，並結合員工本人實際績效核發年終獎與年終績效獎。

2.任用、升遷、激勵制度

依職務需求，擇優錄用優秀人才，並為其發揮才智、職業提升創造良好的條件，對表現優秀、成績卓著的員工給予獎勵並提供職業上更大的發展空間。

(二)最近二年度及截至年報刊印日止公司因勞資糾紛所遭受之損失(包括勞工檢查結果違反勞動基準法事項，應列明處分日期、處分字號、違反法規條文、違反法規內容、處分內容)，並揭露目前及未來可能發生之估計金額與因應措施：

本集團最近二年度迄年報刊印日止，並無因勞資糾紛而遭受損失，且與員工間均維持良好之勞資關係，故目前及未來應不致於有重大勞資糾紛之情事。

六、資通安全管理之資訊揭露

(一)資通安全管理策略與架構：

1.資通安全風險管理架構

(1)本公司資訊安全之權責單位為資訊部，負責規劃、執行及推動資訊安全管理事項，並推展資訊安全意識。

(2)本公司稽核室為資訊安全監理之查核單位，若查核發現缺失，旋即要求受查單位提出相關改善計畫並定期追蹤改善成效，以降低內部資安風險。

2.資通安全政策

(1)為確保公司資訊相關設施之安全，本公司訂定『資訊安全管理辦法』，規範各項資訊作業遵循，確保網路、主機設備、機房管理、資料存取之安全。另外本公司通過財政部關務署 AEO 優質企業安全認證，定期受稽。且公司內部定期資訊安全檢稽核，並接受外部 ISO9001 各項查核。

本公司為有效落實資安管理，定期檢視資訊安全政策適用性與保護措施，評估審視回報執行成效，若當有員工違反相關規範及程序時，依據獎懲辦法進行處置，並視違規情節進行人事處分。

(2)具體管理方案

A.資訊安全管理辦法：

為維護公司資訊確保本公司之資料、資訊、設備、人員、網路等重要資訊資產品質與安全性，並符合相關主管機關法規規範。

B.網際網路使用辦法：

為提供公司同仁網際網路需求服務，以提高工作績效與品質，特訂定本辦法。

C.個人電腦軟硬體管理辦法：

為有效率管理和維護個人電腦、行動無線設備等數位設備軟硬體等。

(3)投入資通安全管理之資源

資訊安全權責單位定期辦理資訊安全教育訓練及於內部網頁宣導資訊安全事項，以建立全體員工資訊安全之認知，藉以提升全體員工資訊安全水準。

(二)資通安全風險與因應措施：

1.電腦系統設置防火牆及防毒軟體以防止駭客或電腦病毒之侵害。

2.有效的監控並管理使用網際網路的權限，以避免人員下載與業務無關的郵件或軟體，而佔用網路資源及增加電腦病毒的危機。

3.業務委外時，應於事前審慎評估可能的潛在安全風險，並要求廠商遵循資訊安全協定，不得任意接通網路或洩漏公司資料，必要時並派員監督、管理委外廠商實際作業情形。

- 4.機房進出設置門禁管制,並記錄進出人員。
- 5.每日進行備份資料,並做異地存放確保資料安全。
- 5.規範各部門 USB 使用。
- 6.應用系統資料存取設定使用者操作權限。
- 7.帳號設定密碼設定原則並強制定期更改。
- 8.當人員離職時，於離職當日移除其相關系統權限。

(三)重大資通安全事件：

110 年度及截至年報刊印日止，本公司無重大資通安全事件。

七、重要契約(含長期借款契約)(截至 111.04.30 止)：

契約性質	當事人	契約起訖日期	主要內容	限制條款
借款契約	燁聯公司與兆豐銀行、第一銀行、土地銀行、台企銀行、農業金庫、合庫銀行、彰化銀行、華南銀行、台灣銀行、台中商銀、台新銀行、高雄銀行、陽信商銀。	2020/04/24~2025/05/05	燁聯公司與兆豐銀行等十三家銀行所簽定聯貸案	提供土地、建築物及機器設備抵押
借款契約	燁聯公司與Erste Group Bank AG	2019/03/07~2028/09/30	中長期借款：出口信貸	無
工程、設備契約	燁聯公司與 ANDRITZ AG	2018/05~完工	AP2改造工程	無
借款契約	ValleyField Limited與台企銀行、土地銀行、合庫銀行、第一銀行、板信商銀。	2020/05/20~2023/05/26	ValleyField 聯貸案	定存質押
借款契約	聯成預拌製品與板信商銀。	2017/11/13~2022/11/15	中長期借款：擔保借款	提供土地、建築物抵押
借款契約	隆元投資與板信商銀。	2018/11/14~2025/11/23	中長期借款：擔保借款	提供土地抵押
借款契約	聯德公司與中國銀行、兆豐銀行、第一銀行、台中商銀	2013/12/06~2023/01/23	聯德固定資產貸款案	提供土地、建築物及機器設備抵押

陸、財務概況

一、最近五年財務資料

(一)簡明資產負債表(合併)

單位：新台幣仟元

項目	年度	最近五年度財務資料(註1)				
		110年	109年	108年	107年	106年
流動資產		19,067,663	14,650,935	15,184,491	15,648,764	15,331,724
不動產、廠房及設備(註2)		17,756,154	18,735,091	19,444,344	20,811,814	21,994,249
無形資產		522	624	712	434	272
其他資產(註2)		20,413,091	20,002,908	19,139,984	21,495,184	19,509,681
資產總額		57,237,430	53,389,558	53,769,531	57,956,196	56,835,926
流動負債	分配前	26,314,998	25,613,640	28,063,895	20,673,500	25,448,777
	分配後	26,314,998	25,613,640	28,063,895	20,673,500	25,448,777
非流動負債		11,275,996	13,347,890	10,177,819	14,595,986	16,482,238
負債	分配前	37,590,994	38,961,530	38,241,714	37,155,738	37,995,925
總額	分配後	37,590,994	38,961,530	38,241,714	37,155,738	37,995,925
歸屬於母公司業主之權益		18,810,894	13,657,766	14,773,243	18,419,873	18,925,811
股本		26,204,136	26,204,136	26,204,136	26,204,136	26,204,136
資本公積		1,012,419	1,009,184	137,735	135,819	106,925
保留盈餘	分配前	-7,076,150	-12,435,970	-10,675,752	-6,656,752	-7,064,638
	分配後	-7,076,150	-12,435,970	-10,675,752	-6,656,752	-7,064,638
其他權益		-1,329,511	-1,119,584	-892,876	-497,171	-728,498
庫藏股票		-	-	-	-	-
非控制權益		835,542	770,262	754,574	774,304	754,377
權益	分配前	19,646,436	14,428,028	15,527,817	19,680,188	18,615,544
總額	分配後	19,646,436	14,428,028	15,527,817	19,680,188	18,615,544

*公司若有編製個體財務報告者，應另編製最近五年度個體之簡明資產負債表及綜合損益表。

*採用國際財務報導準則之財務資料不滿5個年度者，應另編製下表(2)採用我國財務會計準則之財務資料。

註1：凡未經會計師查核簽證之年度，應予註明。

註2：當年度曾辦理資產重估價者，應予列註辦理日期及重估增值金額。

註3：截至年報刊印日前，上市或股票已在證券商營業處所買賣之公司如有最近期經會計師查核簽證或核閱之財務資料，應併予揭露。

註4：上稱分配後數字，請依據次年度股東會決議之情形填列。

註5：財務資料經主管機關通知應自行更正或重編者，應以更正或重編後之數位列編，並註明其情形及理由。

(二)簡明綜合損益表(合併)

單位：新台幣仟元

項目	年度	最近五年度財務資料(註1)				
		110年	109年	108年	107年	106年
營業收入		59,486,247	37,889,454	44,650,825	49,913,233	44,671,172
營業毛利		7,828,517	-211,162	618,012	783,298	2,228,955
營業損益		5,685,492	-1,685,535	-933,763	-841,159	548,191
營業外收入及支出		403,625	-134,721	-2,762,501	199,845	270,844
稅前淨利		6,089,117	-1,820,256	-3,696,264	-641,314	819,035
繼續營業單位本期淨利		6,089,117	-1,820,256	-3,696,264	-641,314	819,035
停業單位損失		0	0	0	0	0
本期淨利(損)		5,480,409	-1,744,573	-3,280,379	-236,400	830,174
本期其他綜合損益 (稅後淨額)		-262,442	-227,768	-382,705	154,225	-633,454
本期綜合損益總額		5,217,967	-1,972,341	-3,663,084	-82,175	196,720
淨利歸屬於母公司業主		5,411,405	-1,758,620	-3,268,430	-255,331	803,766
淨利歸屬於非控制權益		69,004	14,047	-11,949	18,931	26,408
綜合損益總額歸屬於母 公司業主		5,152,638	-1,984,634	-3,644,016	-102,306	183,606
綜合損益總額歸屬於非 控制權益		65,329	12,293	-19,068	20,131	13,114
每股盈餘		2.07	-0.67	-1.25	-0.1	0.31

* 公司若有編製個體財務報告者，應另編製最近五年度個體之簡明資產負債表及綜合損益表。

* 採用國際財務報導準則之財務資料不滿5個年度者，應另編製下表(2)採用我國財務會計準則之財務資料。

註1：凡未經會計師查核簽證之年度，應予註明。

註2：截至年報刊印日前，上市或股票已在證券商營業處所買賣之公司如有最近期經會計師查核簽證或核閱之財務資料，應併予揭露。

註3：停業單位損失以減除所得稅後之淨額列示。

註4：財務資料經主管機關通知應自行更正或重編者，應以更正或重編後之數字列編，並註明其情形及理由。

(三)簡明資產負債表(個體)

單位：新台幣仟元

項目	年度	最近五年度財務資料(註1)				
		110年	109年	108年	107年	106年
流動資產		13,210,694	8,876,344	8,343,346	9,676,987	9,805,569
不動產、廠房 及設備(註2)		10,909,940	11,522,012	12,033,868	12,704,545	13,490,218
無形資產		0	0	0	0	0
其他資產 (註2)		26,409,787	26,754,416	26,403,572	27,828,797	26,112,905
資產總額		50,530,421	47,152,772	46,780,786	50,210,329	49,408,692
流動	分配前	22,226,991	22,180,971	23,899,829	17,603,463	20,599,883
負債	分配後	22,226,991	22,180,971	23,899,829	17,603,463	20,599,883
非流動負債		9,492,536	11,314,035	8,107,714	11,203,793	12,879,418
負債	分配前	31,719,527	33,495,006	32,007,543	30,482,881	30,517,447
總額	分配後	31,719,527	33,495,006	32,007,543	30,482,881	30,517,447
股本		26,204,136	26,204,136	26,204,136	26,204,136	26,204,136
資本公積		1,012,419	1,009,184	137,735	135,819	106,925
保留	分配前	-7,076,150	-12,435,970	-10,675,752	-6,656,752	-7,064,638
盈餘	分配後	-7,076,150	-12,435,970	-10,675,752	-6,656,752	-7,064,638
其他權益		-1,329,511	-1,119,584	-892,876	-497,171	-728,498
權益	分配前	18,810,894	13,657,766	14,773,243	18,925,811	17,873,834
總額	分配後	18,810,894	13,657,766	14,773,243	18,925,811	17,873,834

*公司若有編製個體財務報告者，應另編製最近五年度個體之簡明資產負債表及綜合損益表。

*採用國際財務報導準則之財務資料不滿5個年度者，應另編製下表(2)採用我國財務會計準則之財務資料。

註1：凡未經會計師查核簽證之年度，應予註明。

註2：當年度曾辦理資產重估價者，應予列註辦理日期及重估增值金額。

註3：財務資料係未經會計師簽證或核閱，屬本公司自結報表。

註4：上稱分配後數字，請依據次年度股東會決議之情形填列。

註5：財務資料經主管機關通知應自行更正或重編者，應以更正或重編後之數位列編，並註明其情形及理由。

(四)簡明綜合損益表(個體)

單位：新台幣仟元

項目	年度	最近五年度財務資料(註1)				
		110年	109年	108年	107年	106年
營業收入		52,515,517	31,873,617	35,843,299	42,713,976	43,054,406
營業毛利		7,862,683	-225,901	-1,053,246	-89,571	2,666,960
營業損益		5,984,072	-1,375,666	-2,258,325	-1,400,953	1,254,651
營業外收入及支出		22,169	-515,194	-1,600,091	751,106	-405,239
稅前淨利		6,006,241	-1,890,860	-3,858,416	-649,847	849,412
本期淨利(損)		5,411,405	-1,758,620	-3,268,430	-255,331	803,766
本期其他綜合損益 (稅後淨額)		-258,767	-226,014	-375,586	153,025	-620,160
本期綜合損益總額		5,152,638	-1,984,634	-3,644,016	-102,306	183,606
每股盈餘		2.07	-0.67	-1.25	-0.1	0.31

*公司若有編製個體財務報告者，應另編製最近五年度個體之簡明資產負債表及綜合損益表。

*採用國際財務報導準則之財務資料不滿5個年度者，應另編製下表(2)採用我國財務會計準則之財務資料。

註1：凡未經會計師查核簽證之年度，應予註明。

註2：財務資料係未經會計師簽證或核閱，屬本公司自結報表。

註3：停業單位損失以減除所得稅後之淨額列示。

註4：財務資料經主管機關通知應自行更正或重編者，應以更正或重編後之數字列編，並註明其情形及理由。

(五)最近五年度簽證會計師姓名及其查核意見

年度	會計師事務所名稱	簽證會計師	查核意見
110年	國富浩華聯合會計師事務所高雄所	謝仁耀 會計師	無保留意見加 其他事項段
		黃鈴雯 會計師	
109年	國富浩華聯合會計師事務所高雄所	鄧雅旭 會計師	無保留意見加 其他事項段
		李青霖 會計師	
108年	國富浩華聯合會計師事務所高雄所	鄧雅旭 會計師	無保留意見加 其他事項段
		李青霖 會計師	
107年	國富浩華聯合會計師事務所高雄所	蔡淑滿 會計師	無保留意見加 其他事項段
		李青霖 會計師	
106年	國富浩華聯合會計師事務所高雄所	蔡淑滿 會計師	無保留意見加 其他事項段
		李青霖 會計師	

二、最近五年度財務分析

(一)財務分析(合併)

單位：%、次、日

分析項目(註 3)		最近五年財務分析				
		110 年度	109 年度	108 年度	107 年度	106 年度
財 務 結 構	負債占資產比率	65.68	72.98	71.12	66.88	65.37
	長期資金占不動產、廠房及設備比率	174.15	148.26	132.2	162.36	164.42
償 債 能 力	流 動 比 率	72.46	57.2	54.11	64.76	74.16
	速 動 比 率	25.94	23.38	24.23	26.76	27.47
	利息保障倍數	9.65	-1.25	-3.26	0.27	2.1
經 營 能 力	應收款項週轉率(次)	81.35	40.89	36.31	40.79	48.61
	平均收現日數	4.49	8.93	10.05	8.95	7.51
	存貨週轉率(次)	5.73	5.41	5.98	6.61	6.13
	應付款項週轉率(次)	11.7	8.87	10.53	14.22	14.06
	平均銷貨日數	63.68	67.52	61.07	55.19	59.51
	不動產、廠房及設備週轉率(次)	3.26	1.98	2.22	2.33	1.98
獲 利 能 力	總資產週轉率(次)	1.08	0.71	0.8	0.87	0.79
	資產報酬率(%)	11.05	-1.81	-4.49	0.15	2.79
	權益報酬率(%)	32.17	-11.65	-18.9	-1.22	4.34
	稅前純益占實收資本額比率(%) (註 7)	23.24	-6.95	-14.11	-2.45	3.13
	純 益 率 (%)	9.21	-4.6	-7.35	-0.47	1.86
現 金 流 量	每股盈餘(元)	2.07	-0.67	-1.25	-0.1	0.31
	現金流量比率(%)	14.93	-3.25	6.49	-0.3	-4.74
	現金流量允當比率(%)	75.79	65.95	65.7	225.03	138.91
槓 桿 度	現金再投資比率(%)	5.89	-1.34	3.11	-0.11	-1.41
	營運槓桿度	1.26	0.14	-0.64	-0.76	3.72
	財務槓桿度	1.14	0.68	0.52	0.49	註
請說明最近二年度各項財務比率變動原因。(若增減變動未達 20%者可免分析)						
1. 有關衡量公司償債能力之各項指標，分析如下：						
(1)流動比率成長幅度為 26.68%，係因本年度流動資產增幅大於流動負債增幅所致。						
(2)利息保障倍數成長幅度為 872%，係因本年度轉虧為盈，稅前息前淨利增加，且財務成本減少所致。						
2. 有關衡量公司經營能力之各項指標，分析如下：						
(1)應收款項週轉率成長幅度為 98.95%、平均收現日數縮減幅度為 49.72%，係因本年度營業收入增加，且本期平均應收款項較上期減少所致。						
(2)應付款項週轉率成長幅度為 31.91%，係因本年度營業成本增幅大於應付款項增幅所致。						
(3)不動產、廠房及設備週轉率成長幅度為 64.65%、總資產週轉率成長幅度為 52.11%，係因本年度營業收入增加所致。						

3.有關衡量公司獲利能力之各項指標，分析如下：

本年度轉虧為盈，稅前及稅後淨利增加，以致資產報酬率、權益報酬率、稅前純益占實收資本額比率、純益率及每股盈餘成長幅度皆逾 20%。

4.有關衡量公司現金流量之各項指標，分析如下：

現金流量比率成長幅度為 559.38%、現金再投資比率成長幅度為 559.38%，係因本年度營運績效改善，營業活動產生之現金流入增加所致。

5.有關衡量公司槓桿度之各項指標，分析如下：

(1)營運槓桿成長幅度為 800%，係因公司屬高固定成本產業，而本年度營業收入增加以致營運槓桿提升。

(2)財務槓桿成長幅度為 67.65%，係因本年度營業利益增加，且財務成本減少以致財務風險下降。

註：負值不予列示。

(二)財務分析(個體)

單位：%、次、日

分析項目(註3)		最近五年財務分析				
		110年度	109年度	108年度	107年度	106年度
財務結構	負債占資產比率	62.77	71.04	68.42	63.31	61.7
	長期資金占不動產、廠房及設備比率	259.43	216.73	190.14	233.17	235.77
償債能力	流動比率	59.44	40.02	34.91	47.01	55.7
	速動比率	11.6	7.08	7.11	8.67	9.22
	利息保障倍數	12	-2.07	-5.06	-0.01	2.43
經營能力	應收款項週轉率(次)	83.94	43.4	38.07	43.1	53.74
	平均收現日數	4.35	8.41	9.59	8.47	6.79
	存貨週轉率(次)	5.66	5.49	5.85	6.36	6.49
	應付款項週轉率(次)	12.68	9.76	12.25	18.29	18.61
	平均銷貨日數	64.47	66.53	62.35	57.36	56.21
	不動產、廠房及設備週轉率(次)	4.68	2.71	2.9	3.26	3.07
	總資產週轉率(次)	1.08	0.68	0.74	0.86	0.88
獲利能力	資產報酬率(%)	12.09	-2.52	-5.63	0	2.79
	權益報酬率(%)	33.33	-12.37	-19.69	-1.37	4.37
	稅前純益占實收資本額比率(%) (註7)	22.92	-7.22	-14.72	-2.48	3.24
	純益率(%)	10.3	-5.52	-9.12	-0.6	1.87
	每股盈餘(元)	2.07	-0.67	-1.25	-0.1	0.31
現金流量	現金流量比率(%)	17.87	-5.98	3.26	-3.96	-3.08
	現金流量允當比率(%)	68.31	82.36	148.65	503.32	191.12
	現金再投資比率(%)	6.37	2.3	1.43	-1.3	-0.85
槓桿度	營運槓桿度	1.18	0.24	0.5	0.23	1.97
	財務槓桿度	1.1	0.69	0.78	0.68	1.9
請說明最近二年度各項財務比率變動原因。(若增減變動未達20%者可免分析)						
1.有關衡量公司償債能力之各項指標，分析如下：						
(1)流動比率成長幅度為48.53%，係因本年度流動資產增幅大於流動負債增幅所致。						
(2)速動比率成長幅度為63.84%，係因本年度營運績效改善，現金及約當現金增加所致。						
(3)利息保障倍數成長幅度為679.71%，係因本年度轉虧為盈，稅前息前淨利增加，且財務成本減少所致。						
2.有關衡量公司經營能力之各項指標，分析如下：						
(1)應收款項週轉率成長幅度為93.41%、平均收現日數縮減幅度為48.28%，係因本年度營業收入增加，且本期平均應收款項較上期減少所致。						
(2)應付款項週轉率成長幅度為29.92%，係因本年度營業成本增幅大於應付款項增幅所致。						
(3)不動產、廠房及設備週轉率成長幅度為64.65%、總資產週轉率成長幅度為52.11%，係因本年度營業收入增加所致。						

- 3.有關衡量公司獲利能力之各項指標，分析如下：
 本年度轉虧為盈，稅前及稅後淨利增加，以致資產報酬率、權益報酬率、稅前純益占實收資本額比率、純益率及每股盈餘成長幅度皆逾 20%。
- 4.有關衡量公司現金流量之各項指標，分析如下：
 現金流量比率成長幅度為 398.83%、現金再投資比率成長幅度為 176.96%，係因本年度營運績效改善，營業活動產生之現金流入增加所致。
5. 有關衡量公司槓桿度之各項指標，分析如下：
 (1)營運槓桿成長幅度為 391.67%，係因公司屬高固定成本產業，而本年度營業收入增加以致營運槓桿提升。
 (2)財務槓桿成長幅度為 59.42%，係因本年度營業利益增加，且財務成本減少以致財務風險下降。

註：負值不予列示。

*公司若有編製個體財務報告者，應另編製公司個體財務比率分析。

*採用國際財務報導準則之財務資料不滿 5 個年度者，應另編製下表(2)採用我國財務會計準則之財務資料。

註 1：未經會計師查核簽證之年度，應予註明。

註 2：截至年報刊印日前，上市或股票已在證券商營業處所買賣之公司如有最近期經會計師查核簽證或核閱之財務資料，應併入分析。

註 3：年報本表末端，應列示如下之計算公式：

1.財務結構

(1)負債占資產比率 = 負債總額 / 資產總額。

(2)長期資金占不動產、廠房及設備比率 = (權益總額 + 非流動負債) / 不動產、廠房及設備淨額。

2.償債能力

(1)流動比率 = 流動資產 / 流動負債。

(2)速動比率 = (流動資產 - 存貨 - 預付費用) / 流動負債。

(3)利息保障倍數 = 所得稅及利息費用前純益 / 本期利息支出。

3.經營能力

(1)應收款項(包括應收帳款與因營業而產生之應收票據)週轉率 = 銷貨淨額 / 各期平均應收款項(包括應收帳款與因營業而產生之應收票據)餘額。

(2)平均收現日數 = 365 / 應收款項週轉率。

(3)存貨週轉率 = 銷貨成本 / 平均存貨額。

(4)應付款項(包括應付帳款與因營業而產生之應付票據)週轉率 = 銷貨成本 / 各期平均應付款項(包括應付帳款與因營業而產生之應付票據)餘額。

(5)平均銷貨日數 = 365 / 存貨週轉率。

(6)不動產、廠房及設備週轉率 = 銷貨淨額 / 平均不動產、廠房及設備淨額。

(7)總資產週轉率 = 銷貨淨額 / 平均資產總額。

4.獲利能力

(1)資產報酬率 = [稅後損益 + 利息費用 × (1 - 稅率)] / 平均資產總額。

(2)權益報酬率 = 稅後損益 / 平均權益總額。

(3)純益率 = 稅後損益 / 銷貨淨額。

(4)每股盈餘 = (歸屬於母公司業主之損益 - 特別股股利) / 加權平均已發行股數。

(註 4)

5.現金流量

(1)現金流量比率 = 營業活動淨現金流量 / 流動負債。

(2)淨現金流量允當比率=最近五年度營業活動淨現金流量／最近五年度(資本支出+存貨增加額+現金股利)。

(3)現金再投資比率=(營業活動淨現金流量－現金股利)／(不動產、廠房及設備毛額+長期投資+其他非流動資產+營運資金)。(註 5)

6.槓桿度：

(1)營運槓桿度=(營業收入淨額－變動營業成本及費用)／營業利益(註 6)。

(2)財務槓桿度=營業利益／(營業利益－利息費用)。

註 4：上開每股盈餘之計算公式，在衡量時應特別注意下列事項：

- 1.以加權平均普通股股數為準，而非以年底已發行股數為基礎。
- 2.凡有現金增資或庫藏股交易者，應考慮其流通期間，計算加權平均股數。
- 3.凡有盈餘轉增資或資本公積轉增資者，在計算以往年度及半年度之每股盈餘時，應按增資比例追溯調整，無庸考慮該增資之發行期間。
- 4.若特別股為不可轉換之累積特別股，其當年度股利(不論是否發放)應自稅後淨利減除、或增加稅後淨損。特別股若為非累積性質，在有稅後淨利之情況，特別股股利應自稅後淨利減除；如為虧損，則不必調整。

註 5：現金流量分析在衡量時應特別注意下列事項：

- 1.營業活動淨現金流量係指現金流量表中營業活動淨現金流入數。
- 2.資本支出係指每年資本投資之現金流出數。
- 3.存貨增加數僅在期末餘額大於期初餘額時方予計入，若年底存貨減少，則以零計算。
- 4.現金股利包括普通股及特別股之現金股利。
- 5.不動產、廠房及設備毛額係指扣除累計折舊前之不動產、廠房及設備總額。

註 6：發行人應將各項營業成本及營業費用依性質區分為固定及變動，如有涉及估計或主觀判斷，應注意其合理性並維持一致。

註 7：公司股票為無面額或每股面額非屬新臺幣十元者，前開有關占實收資本比率計算，則改以資產負債表歸屬於母公司業主之權益比率計算之。

三、最近年度財務報告之監察人或審計委員會審查報告

監察人查核 110 年度決算報告書

茲 准

董事會造送一一〇年度營業報告書及經國富浩華聯合會計師事務所謝仁耀、黃鈴雯兩位會計師查核簽證之財務報告及個體財務報告，經該會計師事務所提示一一〇年度查核報告書，據稱已全部查核竣事足以公正表示本公司財務狀況及財務績效，復經本監察人審查認為屬實，爰依照公司法第二一九條之規定報告，敬請 鑒察。

此 致

燁聯鋼鐵股份有限公司一一一年股東常會

監 察 人：

陳 永 賢



黃 景 聰



中 華 民 國 一 一 一 年 三 月 二 十 二 日

四、最近年度財務報告

(一)會計師查核報告書



國富浩華聯合會計師事務所

Crowe (TW) CPAs

80250 高雄市苓雅區四維三路 6

號 27 樓之 1

27F-1., No.6, Siwei 3rd Rd.,

Lingya Dist.,

Kaohsiung City 80250, Taiwan

Tel +886 7 3312133

Fax +886 7 3331710

www.crowe.tw

會計師查核報告

燁聯鋼鐵股份有限公司公鑒：

查核意見

燁聯鋼鐵股份有限公司及其子公司(以下簡稱燁聯集團)民國 110 年及 109 年 12 月 31 日之合併資產負債表，暨民國 110 年及 109 年 1 月 1 日至 12 月 31 日之合併綜合損益表、合併權益變動表、合併現金流量表，以及合併財務報告附註(包括重大會計政策彙總)，業經本會計師查核竣事。

依本會計師之意見，基於本會計師之查核結果及其他會計師之查核報告(請參閱其他事項段)，上開合併財務報告在所有重大方面係依照證券發行人財務報告編製準則暨經金融監督管理委員會認可並發布生效之國際財務報導準則、國際會計準則、解釋及解釋公告編製，足以允當表達燁聯集團民國 110 年及 109 年 12 月 31 日之合併財務狀況，暨民國 110 年及 109 年 1 月 1 日至 12 月 31 日之合併財務績效及合併現金流量。

查核意見之基礎

本會計師係依照會計師查核簽證財務報表規則及一般公認審計準則執行查核工作。本會計師於該等準則下之責任將於會計師查核合併財務報告之責任段進一步說明。本會計師所隸屬事務所受獨立性規範之人員已依會計師職業道德規範，與燁聯集團保持超然獨立，並履行該規範之其他責任。基於本會計師之查核結果及其他會計師之查核報告，本會計師相信已取得足夠及適切之查核證據，以作為表示查核意見之基礎。

關鍵查核事項

關鍵查核事項係指依本會計師之專業判斷，對燁聯集團民國 110 年度合併財務報告之查核最為重要之事項。該等事項已於查核合併財務報告整體及形成查核意見之過程中予以因應，本會計師並不對該等事項單獨表示意見。

茲對燁聯集團民國 110 年度合併財務報告之關鍵查核事項敘明如下：

一、銷貨收入認列

有關收入認列之會計政策請詳合併財務報告附註四(二十)；收入認列之重要會計判斷、估計及假設，請詳合併財務報告附註五(一)2.及(二)6.；收入認列情形請詳合併財務報告附註六(二十七)。

關鍵查核事項之說明：

燁聯集團營業收入易受所屬產業景氣、市場環境及政府政策等因素而大幅波動，對燁聯集團產能利用率高低(閒置產能損失之提列)、存貨風險及現金流量等均產生重大連動影響。因此，收入認列之測試為本會計師執行燁聯集團財務報告查核重要評估事項之一。

因應之查核程序：

本會計師之主要查核程序包括了解銷貨收入認列時點之主要內控制度設計及執行之有效性；進行產品別銷貨收入趨勢分析，以確認有無重大異常；並就已開帳單延後交貨之銷售(亦即買方取得所有權並接受帳單，但要求賣方延遲交貨而代管貨物之情況)，評估基本的訂單安排及取得相關文件顯示買方已取得對產品之控制權，並足夠支持收入符合認列之時點。

二、存貨評價

有關存貨評價之會計政策請詳合併財務報告附註四(八)；存貨評價之重要會計估計及假設，請詳合併財務報告附註五(二)7；存貨評價情形請詳合併財務報告附註六(五)。

關鍵查核事項之說明：

燁聯集團於 110 年 12 月 31 日存貨金額為 10,988,515 千元(存貨成本總額 11,309,016 千元扣除備抵存貨跌價損失 320,501 千元後之淨額)，佔資產總額 19.20%，存貨之評價係以成本與淨變現價值孰低衡量，由於鎳價變化快速，並因而影響不銹鋼價格，使相關產品的銷售可能會有劇烈波動，故導致存貨之成本可能超過其淨變現價值之風險，因此本會計師決定其為關鍵查核事項。

因應之查核程序：

本會計師之主要查核程序包括評估公司管理階層有關存貨備抵金額之正確性；針對存貨跌價之合理性進行評估；檢視公司過去對存貨備抵提列之準確度，並與本期估列之存貨備抵作比較，以評估本期之估列方法及假設是否允當；考量公司對存貨備抵相關資訊之揭露是否適切。

三、遞延所得稅資產

有關所得稅之會計政策請詳合併財務報告附註四(十九)；遞延所得稅資產可實現性之會計估計及假設不確定性請詳合併財務報告附註五(二)5；遞延所得稅資產之可實現性情形請詳合併財務報告附註六(三十三)。

關鍵查核事項之說明：

燁聯集團帳列遞延所得稅資產包含未使用之虧損扣抵及暫時性差異。遞延所得稅資產之認列與衡量係依據管理當局對未來預計獲利之假設及遞延所得稅資產可使用機會所作之主觀判斷，因此將其列為本會計師查核重點項目。

因應之查核程序：

本會計師之主要查核程序包括評估管理當局對未來營運預測之相關假設，並評估以前年度營運主體之課稅所得額、預算估列之品質；依對該公司之瞭解及參考產業相關資訊，評估管理當局對成長率之假設；評估該公司對遞延所得稅資產及其估計之揭露是否適當。

其他事項

上開民國 110 及 109 年度之合併財務報告中採用權益法認列之部分關聯企業財務報告未經本會計師查核，而係由其他會計師查核。因此本會計師對上開合併財務報告所表示之意見中，有關該等關聯企業財務報告所列之金額，係依據其他會計師之查核報告。民國 110 年及 109 年 12 月 31 日對該等關聯企業採用權益法之投資金額分別為 636,632 千元及 637,906 千元，分別占資產總額之 1.11%及 1.19%，民國 110 及 109 年度所認列之採用權益法之關聯企業及合資損益之份額分別為 16,885 千元及(98,385)千元，分別占稅前淨利之 0.28%及 5.41%，採用權益法認列之關聯企業之其他綜合損益份額分別為(18,159)千元及(82,613)千元，分別占其他綜合損益淨額之 6.92%及 36.27%。

燁聯鋼鐵股份有限公司已編製民國 110 及 109 年度之個體財務報告，並均經本會計師出具無保留意見加其他事項段之查核報告在案，備供參考。

管理階層與治理單位對合併財務報告之責任

管理階層之責任係依照證券發行人財務報告編製準則暨經金融監督管理委員會認可並發布生效之國際報導準則、國際會計準則、解釋及解釋公告編製允當表達之合併財務報告，且維持與合併財務報告編製有關之必要內部控制，以確保合併財務報告未存有導因於舞弊或錯誤之重大不實表達。

於編製合併財務報告時，管理階層之責任亦包括評估燁聯集團繼續經營之能力、相關事項之揭露，以及繼續經營會計基礎之採用，除非管理階層意圖清算燁聯集團或停止營業，或除清算或停業外別無實際可行之其他方案。

燁聯集團之治理單位(含監察人)負有監督財務報導流程之責任。

會計師查核合併財務報告之責任

本會計師查核合併財務報告之目的，係對合併財務報告整體是否存有導因於舞弊或錯誤之重大不實表達取得合理確信，並出具查核報告。合理確信係高度確信，惟依照一般公認審計準則執行之查核工作無法保證必能偵出合併財務報告存有之重大不實表達。不實表達可能導因於舞弊或錯誤。如不實表達之個別金額或彙總數可合理預期將影響合併財務報告使用者所作之經濟決策，則被認為具有重大性。

本會計師依照一般公認審計準則查核時，運用專業判斷並保持專業上之懷疑。本會計師亦執行下列工作：

- 一、辨認並評估合併財務報告導因於舞弊或錯誤之重大不實表達風險；對所評估之風險設計及執行適當之因應對策；並取得足夠及適切之查核證據以作為查核意見之基礎。因舞弊可能涉及共謀、偽造、故意遺漏、不實聲明或踰越內部控制，故未偵出導因於舞弊之重大不實表達之風險高於導因於錯誤者。
- 二、對與查核攸關之內部控制取得必要之瞭解，以設計當時情況下適當之查核程序，惟其目的非對燁聯集團內部控制之有效性表示意見。
- 三、評估管理階層所採用會計政策之適當性，及其所作會計估計與相關揭露之合理性。
- 四、依據所取得之查核證據，對管理階層採用繼續經營會計基礎之適當性，以及使燁聯集團繼續經營之能力可能產生重大疑慮之事件或情況是否存在重大不確定性，作出結論。本會計師若認為該等事件或情況存在重大不確定性，則須於查核報告中提醒合併財務報告使用者注意合併財務報告之相關揭露，或於該等揭露係屬不適當時修正查核意見。本會計師之結論係以截至查核報告日所取得之查核證據為基礎。惟未來事件或情況可能導致燁聯集團不再具有繼續經營之能力。
- 五、評估合併財務報告（包括相關附註）之整體表達、結構及內容，以及合併財務報告是否允當表達相關交易及事件。
- 六、對於燁聯集團內組成個體之財務資訊取得足夠及適切之查核證據，以對合併財務報告表示意見。本會計師負責查核案件之指導、監督及執行，並負責形成燁聯集團查核意見。

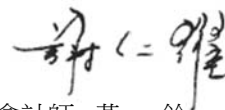
本會計師與治理單位溝通之事項，包括所規劃之查核範圍及時間，以及重大查核發現（包括於查核過程中所辨認之內部控制顯著缺失）。

本會計師亦向治理單位提供本會計師所隸屬事務所受獨立性規範之人員已遵循會計師職業道德規範中有關獨立性之聲明，並與治理單位溝通所有可能被認為會影響會計師獨立性之關係及其他事項(包括相關防護措施)。

本會計師從與治理單位溝通之事項中，決定對燁聯集團民國 110 年度合併財務報告查核之關鍵查核事項。本會計師於查核報告中敘明該等事項，除非法令不允許公開揭露特定事項，或在極罕見情況下，本會計師決定不於查核報告中溝通特定事項，因可合理預期此溝通所產生之負面影響大於所增進之公眾利益。

國富浩華聯合會計師事務所

會計師: 謝 仁 耀



會計師: 黃 鈴 雯



核准文號：金管證審字第 10200032833 號

民國 111 年 3 月 9 日

(二)合併資產負債表

燁聯鋼鐵股份有限公司及子公司

合併資產負債表

民國110年及109年12月31日

單位：新台幣仟元

代碼	資 產	110年12月31日		109年12月31日	
		金 額	%	金 額	%
	流動資產				
1100	現金及約當現金(附註六(一))	\$ 1,165,933	2	\$ 854,693	2
1110	透過損益按公允價值衡量之金融資產-流動(附註六(二))	203,549	-	448,516	1
1150	應收票據淨額	3,378	-	-	-
1170	應收帳款淨額(附註六(三))	762,636	1	696,451	1
1200	其他應收款(附註六(四))	4,084,983	8	3,295,659	6
1220	本期所得稅資產	12	-	49	-
130x	存貨(附註六(五))	10,988,515	19	7,037,577	13
1410	預付款項(附註六(六))	1,252,185	2	1,625,348	3
1476	其他金融資產-流動(附註六(七))	606,472	1	692,642	1
11xx	流動資產合計	19,067,663	33	14,650,935	27
	非流動資產				
1517	透過其他綜合損益按公允價值衡量之金融資產-非流動(附註六(八))	179,743	-	145,830	-
1550	採用權益法之投資(附註六(九))	15,680,915	27	14,794,897	28
1600	不動產、廠房及設備(附註六(十))	17,756,154	32	18,735,091	35
1755	使用權資產(附註六(十一))	844,454	1	891,823	2
1760	投資性不動產淨額(附註六(十二))	1,052,885	2	1,054,316	2
1780	無形資產	522	-	624	-
1840	遞延所得稅資產(附註六(三十三))	2,049,353	4	2,621,703	5
1920	存出保證金(附註六(十三))	561,896	1	437,949	1
1980	其他金融資產-非流動(附註六(七))	43,845	-	56,390	-
15xx	非流動資產合計	38,169,767	67	38,738,623	73
1xxx	資產總計	\$ 57,237,430	100	\$ 53,389,558	100

(接次頁)

(承前頁)

代碼	負債及權益	110年12月31日		109年12月31日	
		金額	%	金額	%
	流動負債				
2100	短期借款(附註六(十五))	\$ 14,542,890	25	\$ 15,532,029	30
2110	應付短期票券(附註六(十六))	1,087,634	2	1,087,783	2
2120	透過損益按公允價值衡量之金融負債-流動(附註六(二))	26,847	-	40,462	-
2130	合約負債-流動(附註六(二十七))	566,600	1	353,641	1
2150	應付票據	339,884	1	238,942	-
2170	應付帳款	2,167,637	4	2,133,616	4
2180	應付帳款-關係人(附註七)	2,335,852	4	1,617,518	3
2200	其他應付款(附註六(十七))	2,195,253	4	1,743,867	3
2230	本期所得稅負債	8,104	-	10,153	-
2250	負債準備-流動(附註六(十八))	242,623	-	94,849	-
2280	租賃負債-流動(附註六(十一))	16,607	-	16,213	-
2310	預收款項	7,636	-	-	-
2320	一年或一營業週期內到期長期負債(附註六(十九))	2,777,431	5	2,744,567	5
21xx	流動負債合計	26,314,998	46	25,613,640	48
	非流動負債				
2540	長期借款(附註六(十九))	10,421,638	19	12,313,791	23
2570	遞延所得稅負債(附註六(三十三))	197	-	21,638	-
2580	租賃負債-非流動(附註六(十一))	28,578	-	45,185	-
2640	淨確定福利負債-非流動(附註六(二十))	602,107	1	737,187	2
2645	存入保證金	795	-	835	-
2670	其他非流動負債-其他(附註六(二十一))	222,681	-	229,254	-
25xx	非流動負債合計	11,275,996	20	13,347,890	25
2xxx	負債總計	37,590,994	66	38,241,714	73
	權益				
	歸屬於母公司業主之權益				
3100	股本(附註六(二十二))				
3110	普通股股本	26,204,136	45	26,204,136	49
3200	資本公積(附註六(二十三))	1,012,419	2	1,009,184	2
3300	保留盈餘(附註六(二十四))				
3350	未分配盈餘	(7,076,150)	(12)	(12,435,970)	(23)
3400	其他權益(附註六(二十五))	(1,329,511)	(2)	(1,119,584)	(2)
31xx	歸屬於母公司業主之權益合計	18,810,894	33	13,657,766	26
36xx	非控制權益(附註六(二十六))	835,542	1	770,262	1
3xxx	權益總計	19,646,436	34	14,428,028	27
	負債及權益總計	\$ 57,237,430	100	\$ 53,389,558	100

(請參閱合併財務報告附註)

董事長：林義守



經理人：蘇裕崑



會計主管：王殷震



(三)合併綜合損益表

燁聯鋼鐵股份有限公司及子公司

合併綜合損益表

民國110年及109年1月1日至12月31日

單位：新台幣仟元

代碼	項 目	110年度		109年度	
		金 額	%	金 額	%
4000	營業收入(附註六(二十七))	\$ 59,486,247	100	\$ 37,889,454	100
5000	營業成本(附註六(五))	(51,657,730)	(87)	(38,100,616)	(101)
5900	營業毛利(毛損)	7,828,517	13	(211,162)	(1)
5910	未實現銷貨利益(損失)	(60,887)	-	-	-
	營業費用				
6100	推銷費用	(1,331,325)	(3)	(784,846)	(2)
6200	管理費用	(752,213)	(1)	(691,927)	(2)
6450	預期信用減損損失(利益)(附註六(三))	1,400	-	2,400	-
6000	營業費用合計	(2,082,138)	(4)	(1,474,373)	(4)
6900	營業利益(損失)	5,685,492	9	(1,685,535)	(5)
	營業外收入及支出				
7100	利息收入(附註六(二十九))	62,289	-	103,837	-
7010	其他收入(附註六(三十))	209,860	-	283,957	1
7020	其他利益及損失(附註六(三十一))	83,133	-	339,708	1
7050	財務成本(附註六(三十二))	(704,120)	(1)	(809,669)	(2)
7060	採用權益法認列之關聯企業及合資損益之份額	752,463	2	(52,554)	-
7000	營業外收入及支出合計	403,625	1	(134,721)	-
7900	稅前淨利(淨損)	6,089,117	10	(1,820,256)	(5)
7950	所得稅(費用)利益(附註六(三十三))	(608,708)	(1)	75,683	-
8200	本期淨利(淨損)	5,480,409	9	(1,744,573)	(5)
	其他綜合損益(附註六(三十四))				
8310	不重分類至損益之項目				
8311	確定福利計畫之再衡量數	(36,090)	-	(13,341)	-
8316	透過其他綜合損益按公允價值衡量之權益工具	13,661	-	(7,297)	-
	投資未實現評價損益				
8320	採用權益法認列之關聯企業及合資之其他綜合	(214)	-	159,120	-
	損益之份額				
8349	與不重分類之項目相關之所得稅	7,218	-	2,668	-
8360	後續可能重分類至損益之項目				
8361	國外營運機構財務報表換算之兌換差額	(206,933)	-	(378,276)	(1)
8370	採用權益法認列之關聯企業及合資之其他綜合	(59,354)	-	(39,458)	-
	損益之份額				
8399	與可能重分類之項目相關之所得稅	19,270	-	48,816	-
8300	其他綜合損益(淨額)	(262,442)	-	(227,768)	(1)
8500	本期綜合損益總額	\$ 5,217,967	9	\$ (1,972,341)	(6)
8600	淨利(損)歸屬於：				
8610	母公司業主(淨利/損)	\$ 5,411,405	9	\$ (1,758,620)	(5)
8620	非控制權益(淨利/損)	69,004	-	14,047	-
		\$ 5,480,409	9	\$ (1,744,573)	(5)
8700	綜合損益總額歸屬於：				
8710	母公司業主(綜合損益)	\$ 5,152,638	9	\$ (1,984,634)	(6)
8720	非控制權益(綜合損益)	65,329	-	12,293	-
		\$ 5,217,967	9	\$ (1,972,341)	(6)
	每股盈餘				
9750	基本每股盈餘(附註六(三十五))	\$ 2.07		\$ (0.67)	
9850	稀釋每股盈餘(附註六(三十五))	\$ 2.07		\$ (0.67)	

(請參閱合併財務報告附註)

董事長：林義守



經理人：蘇裕崑



會計主管：王殷震



(四) 合併權益變動表

燁聯鋼鐵股份有限公司及子公司

合併權益變動表

民國110年及109年1月1日至12月31日

單位：新台幣仟元

	歸屬於母公司業主之權益						非控制權益	權益總額
	保留盈餘		其他權益項目					
	普通股股本	資本公積	未分配盈餘	國外營運機構財務報表換算之兌換差額	透過其他綜合損益按公允價值衡量之金融資產未實現評價(損)益	避險工具之損益		
109年1月1日餘額	\$ 26,204,136	\$ 137,735	\$ (10,675,752)	\$ (850,756)	\$ (44,366)	\$ 2,246	\$ 754,574	\$ 15,527,817
採用權益法認列之關聯企業及合資之變動數	-	871,449	(2,292)	-	-	-	3,535	872,692
109年度淨利(淨損)	-	-	(1,758,620)	-	-	-	14,047	(1,744,573)
109年度其他綜合損益	-	-	694	(364,486)	137,769	9	(1,754)	(227,768)
109年度綜合損益總額	-	-	(1,757,926)	(364,486)	137,769	9	12,293	(1,972,341)
非控制權益增減	-	-	-	-	-	-	(140)	(140)
109年12月31日餘額	26,204,136	1,009,184	(12,435,970)	(1,215,242)	93,403	2,255	770,262	14,428,028
採用權益法認列之關聯企業及合資之變動數	-	3,235	(2,745)	-	-	-	(49)	441
110年度淨利(淨損)	-	-	5,411,405	-	-	-	69,004	5,480,409
110年度其他綜合損益	-	-	(48,840)	(240,662)	30,703	32	(3,675)	(262,442)
110年度綜合損益總額	-	-	5,362,565	(240,662)	30,703	32	65,329	5,217,967
110年12月31日餘額	\$ 26,204,136	\$ 1,012,419	\$ (7,076,150)	\$ (1,455,904)	\$ 124,106	\$ 2,287	\$ 835,542	\$ 19,646,436

(請參閱合併財務報告附註)



董事長：林義守



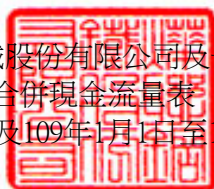
經理人：蘇裕崑



會計主管：王殷震

(五) 合併現金流量表

燁聯鋼鐵股份有限公司及子公司
合併現金流量表
民國110年及109年1月1日至12月31日



單位：新台幣仟元

項 目	110年度	109年度
營業活動之現金流量		
本期稅前淨利(淨損)	\$ 6,089,117	\$ (1,820,256)
調整項目		
收益費損項目		
折舊費用	1,395,744	1,446,457
攤銷費用	98	98
預期信用減損損失(利益)數	(1,400)	(2,400)
透過損益按公允價值衡量金融資產及負債之淨損失(利益)	(736)	5,403
利息費用	704,120	809,669
利息收入	(62,289)	(103,837)
股利收入	(3,141)	(6,283)
採用權益法認列之關聯企業及合資利益之份額	(752,463)	52,554
處分及報廢不動產、廠房及設備損失(利益)	(11)	195
不動產、廠房及設備轉列費用數	12,649	13,244
未實現銷貨利益(損失)	60,887	-
收益費損項目合計	1,353,458	2,215,100
與營業活動相關之資產/負債變動數		
與營業活動相關之資產之淨變動		
透過損益按公允價值衡量之金融資產(增加)減少	(37,095)	14,429
應收票據(增加)減少	(3,378)	-
應收帳款(增加)減少	(64,785)	462,851
其他應收款(增加)減少	(76,210)	18,403
存貨(增加)減少	(3,950,938)	21,632
預付款項(增加)減少	(430,189)	(301,305)
與營業活動相關之資產之淨變動合計	(4,562,595)	216,010
與營業活動相關之負債之淨變動		
合約負債增加(減少)	212,959	143,207
應付票據增加(減少)	100,942	50,255
應付帳款增加(減少)	752,355	(663,256)
其他應付款增加(減少)	657,281	(6,858)
負債準備增加(減少)	147,774	(3,147)
預收款項增加(減少)	7,636	-
淨確定福利負債增加(減少)	(171,170)	(193,493)
其他營業負債增加(減少)	(6,573)	(1,775)
與營業活動相關之負債之淨變動合計	1,701,204	(675,067)
與營業活動相關之資產及負債之淨變動合計	(2,861,391)	(459,057)
調整項目合計	(1,507,933)	1,756,043
營運產生之現金流入(流出)	4,581,184	(64,213)
收取之利息	76,050	98,983
收取之股利	3,141	6,283
支付之利息	(697,022)	(847,970)
退還(支付)之所得稅	(33,330)	(26,174)
營業活動之淨現金流入(流出)	3,930,023	(833,091)

(接次頁)

(承前頁)

項 目	110年度	109年度
投資活動之現金流量		
取得透過其他綜合損益按公允價值衡量之金融資產	\$ (20,252)	\$ -
取得採用權益法之投資	(5,000)	-
取得不動產、廠房及設備	(452,474)	(614,402)
處分不動產、廠房及設備	74	-
存出保證金增加	(113,369)	-
存出保證金減少	-	31,527
其他應收款減少	86,512	162,211
取得投資性不動產	-	(56,047)
其他金融資產增加	-	(136,229)
其他金融資產減少	98,715	-
投資活動之淨現金流入(流出)	(405,794)	(612,940)
籌資活動之現金流量		
短期借款減少	(989,139)	(769,796)
應付短期票券增加	-	90,000
舉借長期借款	645,630	13,379,318
償還長期借款	(2,516,921)	(11,435,248)
存入保證金增加	-	2
存入保證金減少	(40)	-
應付款項增加	-	170,880
應付款項減少	(170,880)	-
租賃本金償還	(16,213)	(15,829)
非控制權益變動	-	(140)
籌資活動之淨現金流入(流出)	(3,047,563)	1,419,187
匯率變動對現金及約當現金之影響	(165,426)	(453,288)
本期現金及約當現金增加(減少)數	311,240	(480,132)
期初現金及約當現金餘額	854,693	1,334,825
期末現金及約當現金餘額	\$ 1,165,933	\$ 854,693

(請參閱合併財務報告附註)

董事長：林義守



經理人：蘇裕崑



會計主管：王殷震



(六)附註或附表

燁聯鋼鐵股份有限公司及其子公司

合併財務報告附註

110年及109年1月1日至12月31日

(金額除特別註明者外，均以新台幣千元為單位)

一、公司沿革

(一)燁聯鋼鐵股份有限公司(以下簡稱本公司)成立於77年12月21日，主要營業項目為：捲門材料、鐵管、機械零件、航空精密零件、鋼管、打包鐵帶、罐筒及不銹鋼之製造加工批發零售等內外銷業務。本公司及本公司之子公司(以下簡稱為本集團)之主要營運活動，請參閱附註四(三)2.之說明。

(二)本合併財務報告係以本公司之功能性貨幣新台幣表達。

二、通過財務報告之日期及程序

本合併財務報告已於 111 年 3 月 9 日經董事會通過發布。

三、新發布及修訂準則及解釋之適用

(一)已採用金融監督管理委員會(以下簡稱「金管會」)認可並發布生效之國際財務報導準則、國際會計準則、解釋及解釋公告(以下簡稱「IFRSs」)之影響:

下表彙列金管會認可之 110 年適用之國際財務報導準則之新發布、修正及修訂之準則及解釋。

新發布/修正/修訂準則及解釋	IASB 發布之生效日
IFRS 4 之修正「暫時豁免適用國際財務報導準則第 9 號之 99 延長」	2020 年 6 月 25 日(發布日起生效) 99
IFRS 9、IAS 39、IFRS 7、IFRS 4 及 IFRS 16 之修正「利率指標變革—第二階段」	2021 年 1 月 1 日
IFRS 16 之修正「2021 年 6 月 30 日後之新型冠狀病毒肺炎 99 相關租金減讓」 99	2021 年 4 月 1 日(註) 99

(註)金管會允許企業提前於 110 年 1 月 1 日適用。

本集團經評估上述準則及解釋對本集團財務狀況與財務績效並無重大影響。

(二)尚未採用經金管會認可之新發布、修正後國際財務報導準則之影響：

下表彙列金管會認可之 111 年適用之國際財務報導準則之新發布、修正及修訂之準則及解釋。

新發布/修正/修訂準則及解釋	IASB 發布之生效日(註 1)
IAS 16 之修正「不動產、廠房及設備：達到預定使用狀態前之價款」	2022 年 1 月 1 日(註 2)
IAS 37 之修正「虧損性合約—履行合約之成本」	2022 年 1 月 1 日(註 3)
IFRS 3 之修正「對觀念架構之引述」	2022 年 1 月 1 日(註 4)
IFRS 2018 - 2020 之年度改善	2022 年 1 月 1 日(註 5)

(註1)除另註明外，上述新發布／修正／修訂準則或解釋係於各該日期以後開始之年度報導期間生效。

(註2)企業應追溯適用該等修正內容，惟僅適用於企業第一次適用該等修正內容之財務報表中所表達之最早期間開始日(2021年1月1日)以後達到能符合管理階層預期運作方式之必要地點及狀態之不動產、廠房及設備項目。

(註3)於2022年1月1日尚未履行所有義務之合約適用此項修正。

(註4)收購日在年度報導期間開始於2022年1月1日以後之企業合併適用此項修正。

(註5)IFRS 9之修正適用於2022年1月1日以後開始之年度報導期間所發生之金融負債之交換或條款修改；IAS 41之修正適用於2022年1月1日以後開始之年度報導期間之公允價值衡量；IFRS 1之修正係追溯適用於2022年1月1日以後開始之年度報導期間。

1.IAS 16之修正「不動產、廠房及設備：達到預定使用狀態前之價款」

該修正規定，為使不動產、廠房及設備達到能符合管理階層預期運作方式之必要地點及狀態而產出之項目之銷售價款，不宜作為該資產之成本減項。前述產出項目應按IAS 2「存貨」衡量，並按所適用之準則將銷售價款及成本認列於損益。

該修正適用於2021年1月1日（最早表達期間開始日）以後始達管理階層預期運作方式之必要地點及狀態之不動產、廠房及設備，本集團於首次適用該修正時，將認列初次適用該等修正內容之累積影響數，以作為該最早表達期間開始日之保留盈餘（或權益之其他組成部分，如適當時）期初餘額之調整，並重編比較期間之資訊。

2.IAS 37之修正「虧損性合約－履行合約之成本」

該修正明訂，於評估合約是否係虧損性時，「履行合約之成本」應包括履行合約之增額成本（例如，直接人工及原料）及與履行合約直接相關之其他成本之分攤（例如，履行合約所使用之不動產、廠房及設備項目之折舊費用分攤）。

3.IFRS 3之修正「對觀念架構之引述」

該修正係更新對觀念架構之索引並新增收購者應適用IFRIC 21「公課」以決定收購日是否存在產生公課支付負債之義務事項之規定。

4.IFRS 2018-2020之年度改善

IFRS 2018-2020之年度改善包括修正若干準則，其中IFRS 9之修正，為評估金融負債之交換或條款修改是否具重大差異，比較新舊合約條款之現金流量折現值（包括簽訂新合約或修改合約所收付費用之淨額）是否有10%之差異時，前述所收付費用僅應包括借款人與貸款人間收付之費用。

(三)國際會計準則理事會已發布但尚未經金管會認可之國際財務報導準則之影響：

下表彙列國際會計準則理事會已發布但尚未納入金管會認可之國際財務報導準則之新發布、修正及修訂之準則及影響：

新發布/修正/修訂準則及解釋	IASB 發布之生效日
IFRS 10 及 IAS 28 之修正「投資者與其關聯企業或合資間之資產出售或投入」	未定
IFRS 17「保險合約」	2023年1月1日
IFRS 17 之修正	2023年1月1日
IFRS 17 之修正「初次適用 IFRS 17 及 IFRS 9－比較資訊」	2023年1月1日
IAS 1 之修正「負債分類為流動或非流動」	2023年1月1日
IAS 1 之修正「會計政策之揭露」	2023年1月1日
IAS 8 之修正「會計估計之定義」	2023年1月1日
IAS 12 之修正「與單一交易所產生之資產及負債有關之遞延所得稅」 ¹⁰⁰	2023年1月1日

截至本合併財務報告發布日止，本集團仍持續評估上述準則及解釋對本集團財務狀況與財務績效之影響，相關影響待評估完成時予以揭露。

四、重大會計政策之彙總說明

編製本合併財務報告所採用之主要會計政策說明如下。除另有說明外，此等政策在所有報導期間一致地適用。

(一) 遵循聲明

本合併財務報告係依據證券發行人財務報告編製準則及金管會認可並發佈生效之國際財務報導準則、國際會計準則、解釋及解釋公告(以下簡稱 IFRSs)編製。

(二) 編製基礎

1. 除下列重要項目外，本合併財務報告係按歷史成本編製：

- (1) 按公允價值衡量之透過損益按公允價值衡量之金融資產及負債(包括衍生工具)。
- (2) 按公允價值衡量之透過其他綜合損益按公允價值衡量之金融資產及負債。
- (3) 按公允價值衡量之現金交割股份基礎給付協議之負債。
- (4) 按退休基金資產減除確定福利義務現值之淨額認列之確定福利負債。

2. 編製符合 IFRSs 之合併財務報告需要使用一些重要會計估計，在應用本集團的會計政策過程中亦需要管理階層運用其判斷，涉及高度判斷或複雜性之項目，或涉及合併財務報告之重大假設及估計之項目，請詳附註五說明。

(三) 合併基礎

1. 合併財務報告編製原則：

- (1) 本集團將所有子公司納入合併財務報告編製之個體。子公司指受本集團控制之個體（包括結構型個體），當本集團暴露於來自對該個體之參與之變動報酬或對該等變動報酬享有權利，且透過對該個體之權力有能力影響該等報酬時，本集團即控制該個體。子公司自本集團取得控制之日起納入合併財務報告，於喪失控制之日起終止合併。
- (2) 集團內公司間之交易、餘額及未實現損益業已銷除。子公司之會計政策已作必要之調整，與本集團採用之政策一致。
- (3) 損益及其他綜合損益各組成部分歸屬於母公司業主及非控制權益；綜合損益總額亦歸屬於母公司業主及非控制權益，即使因而導致非控制權益發生虧損餘額。
- (4) 對子公司持股之變動若未導致喪失控制（與非控制權益之交易），係作為權益交易處理，亦即視為與業主間進行之交易。非控制權益之調整金額與所支付或收取對價之公允價值間之差額係直接認列於權益。
- (5) 當集團喪失對子公司之控制，對前子公司之剩餘投資係按公允價值重新衡量，並作為原始認列金融資產之公允價值或原始認列投資關聯企業或合資之成本，公允價值與帳面金額之差額認列為當期損益。對於先前認列於其他綜合損益與該子公司有關之所有金額，其會計處理與本集團若直接處分相關資產或負債之基礎相同，亦即如先前認列為其他綜合損益之利益或損失，於處分相關資產或負債時將被重分類為損益，則當喪失對子公司之控制時，將該利益或損失自權益重分類為損益。

2.列入合併財務報表之子公司如下：

投資公司/子公司	主要營業項目	持股或出資比例	
		110.12.31	109.12.31
1.燁聯鋼鐵股份有限公司(以下簡稱本公司)			
VALLEYFIELD LIMITED	貿易及一般投資業	85.80%	85.80%
PUBLIC ZONE CO.,LTD.	一般投資業	93.17%	93.17%
兆盈事業(股)公司	一般投資業	100.00%	100.00%
嶸豐投資開發(股)公司	一般投資業	100.00%	100.00%
欣邦事業(股)公司	一般投資業	100.00%	100.00%
隆元投資開發(股)公司	一般投資業	100.00%	100.00%
欽群投資開發(股)公司	一般投資業	100.00%	100.00%
吉鋁企業(股)公司	一般投資業	55.00%	55.00%
利輝開發(股)公司	一般投資業	55.44%	55.44%
UNITED WINNER METALS L.P	租賃業	66.25%	66.25%
YAO HONG INVESTMENT CO.,LTD.	一般投資業	95.21%	95.21%
利新事業(股)公司	基本化學工業	100.00%	100.00%
聯成預拌製品(股)公司	廢棄物處理業	100.00%	100.00%
2.兆盈、嶸豐、欣邦、隆元及欽群公司			
VALLEYFIELD LIMITED	貿易及一般投資業	14.20%	14.20%
3.兆盈、嶸豐、欣邦、隆元及欽群公司			
PUBLIC ZONE CO., LTD.	一般投資業	6.83%	6.83%
4.本公司、欣邦、兆盈、隆元、嶸豐、欽群及利新公司			
福建聯德企業有限公司	鎳合金生產業	100.00%	100.00%
5.本公司及欣邦公司			
福建聯維物流有限公司	礦石倉儲及加工、貨物貿易進出口	100.00%	100.00%
6.本公司及欽群公司			
義聯日本株式會社	買賣業	53.00%	53.00%
7.欽群公司			
SIN FENG INVESTMENT CO., LTD.	一般投資業	100.00%	100.00%

上列義聯日本株式會社財務報表未經會計師查核，惟本公司管理階層認為該子公司財務報表未經會計師查核，尚不致對合併財務報告產生重大影響。

3.未列入合併財務報表之子公司：無。

4.子公司會計期間不同之調整及處理方式：無。

5.重大限制：

現金及銀行存款 110 年及 109 年 12 月 31 日分別存在中國 437,539 仟元及 482,568 仟元，受當地外匯管制。此等外匯管制限制將資金匯出中國境外(透過正常股利則除外)。

6.子公司持有母公司發行證券之內容：無。

7.具重大非控制權益之子公司資訊：

110 年 12 月 31 日：

子公司名稱	持股比例	非控制權益
利輝開發(股)公司	44.56%	\$ 726,282
其他		109,260
合計		\$ 835,542

109 年 12 月 31 日：

子公司名稱	持股比例	非控制權益
利輝開發(股)公司	44.56%	\$ 663,493
其他		106,769
合計		\$ 770,262

(1)上列子公司主要營業場所及公司註冊之國家資訊，請參閱附註十三之附表七及附表八。

彙總性財務資訊如下：

A.資產負債表：

	利輝開發(股)公司	
	110 年 12 月 31 日	109 年 12 月 31 日
流動資產	\$ 10,878	\$ 126,923
非流動資產	1,724,085	1,468,820
流動負債	105,158	106,840
非流動負債	-	-
權益	\$ 1,629,805	\$ 1,488,903

B.綜合損益表：

	利輝開發(股)公司	
	110 年度	109 年度
營業收入	\$ -	\$ -
本期淨利	\$ 142,056	\$ 15,662
其他綜合損益(稅後淨額)	(1,044)	6,907
本期綜合損益總額	\$ 141,012	\$ 22,569
綜合損益總額歸屬於非控制權益	\$ 62,835	\$ 10,057
支付予非控制權益股利	\$ -	\$ -

C.現金流量表：

	利輝開發(股)公司	
	110 年度	109 年度
營業活動之淨現金流入(流出)	\$ (2,666)	\$ (2,700)
投資活動之淨現金流入(流出)	5,000	(5,021)
籌資活動之淨現金流入(流出)	(2,000)	-
本期現金及約當現金增加(減少)數	\$ 334	\$ (7,721)
期初現金及約當現金餘額	542	8,263
期末現金及約當現金餘額	\$ 876	\$ 542

(四)外幣換算

- 1.本集團內每一個體之財務報表所列之項目，均係以該個體營運所處主要經濟環境之貨幣(即功能性貨幣)衡量。本合併財務報告係以本公司之功能性貨幣新台幣作為表達貨幣列報。
- 2.編製各合併個體之個體財務報表時，以該個體功能性貨幣以外之貨幣(外幣)交易者，係以交易日匯率換算認列。於報導期間結束日，外幣貨幣性項目以該日即期匯率重新換算，兌換差額於發生當期認列為損益。以公允價值衡量之外幣非貨幣性項目係以決定公允價值當日之匯率換算，所產生之兌換差額列為當年度損益，惟屬公允價值變動認列於其他綜合損益者，其產生之兌換差額列於其他綜合損益。以歷史成本衡量之外幣非貨幣性項目係以交易日之匯率換算，不再重新換算。
- 3.為編製合併財務報告，國外營運機構之資產及負債係以報導期間結束日之即期匯率換算為新台幣；收益及費損項目係以當期平均匯率換算，所產生之兌換差額認列為其他綜合損益，並累計於權益之國外營運機構財務報表換算之兌換差額(並適當地分配予非控制權益)。

(五)資產負債區分流動及非流動之分類標準

- 1.資產符合下列條件之一者，分類為流動資產：
 - (1)預期將於正常營業週期中變現該資產，或意圖將其出售或消耗者。
 - (2)主要為交易目的而持有者。
 - (3)預期於報導期間結束日後十二個月內將變現者。
 - (4)現金或約當現金，但於報導期間結束日後逾十二個月用以交換、清償負債或受到其他限制者除外。本集團將所有不符合上述條件之資產分類為非流動。
- 2.負債符合下列條件之一者，分類為流動負債：
 - (1)預期將於正常營業週期中清償者。
 - (2)主要為交易目的而持有者。
 - (3)須於資產負債表日後十二個月內清償者(即使於資產負債表日後至通過發布財務報告前已完成長期性之再融資或重新安排付款協議，亦屬流動負債)。
 - (4)不能無條件將清償期限延期至報導期間結束日後至少十二個月者。負債之條款，可能依交易對方之選擇，以發行權益工具而導致清償者，不影響其分類。本集團將所有不符合上述條件之負債分類為非流動。

(六)現金及約當現金

現金及約當現金包括庫存現金、銀行存款及隨時可轉換成定額現金且價值風險變動甚小之短期並具高度流動性之投資(包括原始到期日在三個月內之定期存款)。

(七)金融工具

金融資產與金融負債應於本集團成為該金融工具合約條款之一方時認列。

金融資產與金融負債原始認列時，係按公允價值衡量。原始認列時，直接可歸屬於金融資產與金融負債(除分類為透過損益按公允價值衡量之金融資產及金融負債外)取得或發行之交易成本，應從該金融資產或金融負債之公允價值加計或減除。直接可歸屬於透過損益按公允價值衡量之金融資產及金融負債之交易成本，則立即認列為損益。

1.金融資產

(1)衡量種類

金融資產之慣例交易係採交易日會計認列及除列。

本集團所持有之金融資產種類為透過損益按公允價值衡量之金融資產、按攤銷後成本衡量之金融資產及透過其他綜合損益按公允價值衡量之權益工具投資。

A.透過損益按公允價值衡量之金融資產

透過損益按公允價值衡量之金融資產包括強制透過損益按公允價值衡量及指定為透過損益按公允價值衡量之金融資產。強制透過損益按公允價值衡量之金融資產包括本集團未指定透過其他綜合損益按公允價值衡量之權益工具投資，及不符合分類為按攤銷後成本衡量或透過其他綜合損益按公允價值衡量之債務工具投資。

透過損益按公允價值衡量之金融資產係按公允價值衡量，所產生之股利係認列為其他收入，利息收入及再衡量產生之利益或損失則係認列於其他利益及損失。公允價值之決定方式請參閱附註十二(三)。

B.按攤銷後成本衡量之金融資產

本集團投資金融資產若同時符合下列兩條件，則分類為按攤銷後成本衡量之金融資產：

- (a)係於某經營模式下持有，該模式之目的係持有金融資產以收取合約現金流量；及
- (b)合約條款產生特定日期之現金流量，該等現金流量完全為支付本金及流通在外本金金額之利息。

按攤銷後成本衡量之金融資產於原始認列後，係以有效利息法決定之總帳面金額減除任何減損損失之攤銷後成本衡量，任何外幣兌換損益則認列於損益。

除下列兩種情況外，利息收入係以有效利率乘以金融資產總帳面金額計算：

- (a)購入或創始之信用減損金融資產，利息收入係以信用調整後有效利率乘以金融資產攤銷後成本計算。
- (b)非屬購入或創始之信用減損，但後續變成信用減損之金融資產，利息收入係以有效利率乘以金融資產攤銷後成本計算。

C. 透過其他綜合損益按公允價值衡量之權益工具投資

本集團於原始認列時，可作一不可撤銷之選擇，將非持有供交易且非企業合併收購者所認列或有對價之權益工具投資，指定透過其他綜合損益按公允價值衡量。

透過其他綜合損益按公允價值衡量之權益工具投資係按公允價值衡量，後續公允價值變動列報於其他綜合損益，並累計於其他權益中。於投資處分時，累積損益直接移轉至保留盈餘，並不重分類為損益。

透過其他綜合損益按公允價值衡量之權益工具投資之股利於合併公司收款之權利確立時認列於損益中，除非該股利明顯代表部分投資成本之回收。

(2) 金融資產減損

- A. 本集團於每一資產負債表日按預期信用損失評估按攤銷後成本衡量之金融資產（含應收帳款）、透過其他綜合損益按公允價值衡量之債務工具投資、應收租賃款及合約資產之減損損失。
- B. 應收帳款及應收租賃款均按存續期間預期信用損失認列備抵損失。其他債務工具投資係先評估自原始認列後信用風險是否顯著增加，若未顯著增加，則按 12 個月預期信用損失認列備抵損失，若已顯著增加，則按存續期間預期信用損失認列備抵損失。
- C. 預期信用損失係以發生違約之風險作為權重之加權平均信用損失。12 個月預期信用損失係代表金融工具於報導日後 12 個月內可能違約事項所產生之預期信用損失，存續期間預期信用損失則代表金融工具於預期存續期間所有可能違約事項產生之預期信用損失。
- D. 所有金融資產之減損損失係藉由備抵帳戶調降其帳面金額，惟透過其他綜合損益按公允價值衡量之債務工具投資之備抵損失係認列於其他綜合損益，並不減少其帳面金額。

(3) 金融資產之除列

本集團於符合下列情況之一時，將除列金融資產：

- A. 來自金融資產現金流量之合約之權利失效。
- B. 移轉收取金融資產現金流量之合約權利，且業已移轉金融資產所有權之幾乎所有風險及報酬。
- C. 既未移轉亦未保留金融資產所有權之幾乎所有風險及報酬，惟未保留對金融資產之控制。

按攤銷後成本衡量之金融資產整體除列時，其帳面金額與所收取對價間之差額係認列於損益。透過其他綜合損益按公允價值衡量之債務工具投資整體除列時，其帳面金額與所收取對價加計已認列於其他綜合損益之任何累計利益或損失之總和間之差額係認列於損益。透過其他綜合損益按公允價值衡量之權益工具投資整體除列時，累積損益直接移轉至保留盈餘，並不重分類為損益。

2. 權益工具

本集團發行之債務及權益工具係依據合約協議之實質與金融負債及權益工具之定義分類為金融負債或權益。

權益工具係指表彰某一企業於資產減除其所有負債後剩餘權益之任何合約。本集團發行之權益工具係以取得之價款扣除直接發行成本後之金額認列。

3. 金融負債

(1) 後續衡量

除下列情況外，所有金融負債係以有效利息法按攤銷後成本衡量：

A. 透過損益按公允價值衡量之金融負債係指持有供交易之金融負債或原始認列時被指定為透過損益按公允價值衡量之金融負債。分類為持有供交易之金融負債係於發生時之主要目的為短期內再買回，及除財務保證合約或被指定且有效避險工具外之衍生工具。本集團於金融負債符合下列條件之一時，於原始認列將其指定為透過損益按公允價值衡量：

(a) 係混合(結合)合約；或

(b) 可消除或重大減少衡量或認列不一致；或

(c) 係依書面之風險管理政策，以公允價值基礎管理並評估其績效之工具。

B. 透過損益按公允價值衡量之金融負債，於原始認列時按公允價值衡量，相關交易成本則認列為當期損益。續後按公允價值衡量，其公允價值之變動認列於當期損益。

C. 指定為透過損益按公允價值衡量之金融負債，因信用風險變動所產生之公允價值變動金額係認列於其他綜合損益，後續不予重分類至損益，該負債剩餘之公允價值變動金額則列報於損益。惟若上述會計處理引發或加劇會計配比不當，則該負債之利益或損失全數列報於損益。

(2) 金融負債之除列

本集團僅於義務解除、取消或失效時，始將金融負債除列。除列金融負債時，其帳面金額與所支付或應支付對價總額（包含任何所移轉之非現金資產或承擔之負債）之差額認列為損益。

(八) 存 貨

存貨按成本與淨變現價值孰低者為衡量基礎，採永續盤存制，成本依加權平均法決定。製成品及在製品之成本包括原料、直接人工、其他直接成本及生產相關之製造費用(按正常產能分攤)，惟不包括借款成本。比較成本與淨變現價值孰低時，採逐項比較法，淨變現價值係指在正常營業過程中之估計售價減除至完工尚須投入估計成本及相關變動銷售費用後之餘額。

(九) 採用權益法之投資/關聯企業

1. 關聯企業指所有本集團對其有重大影響而無控制之個體，一般係直接或間接持有其 20% 以上表決權之股份。本集團對關聯企業之投資採用權益法處理，取得時依成本認列。
2. 本集團對關聯企業取得後之損益份額認列為當期損益，對其取得後之其他綜合損益份額則認列為其他綜合損益。如本集團對任一關聯企業之損失份額等於或超過其在該關聯企業之權益（包括任何其他無擔保之應收款），本集團不認列進一步之損失，除非本集團對該關聯企業發生法定義務、推定義務或已代其支付款項。
3. 本集團與關聯企業間交易所產生之未實現損益業已依其對關聯企業之權益比例銷除；除非證據顯示該交易所轉讓之資產已減損，否則未實現損失亦予以銷除。關聯企業之會計政策已作必要之調整，與本集團採用之政策一致。
4. 關聯企業增發新股時，若本集團未按比例認購或取得，致使投資比例發生變動但仍對其有重大影響，該股權淨值變動之增減數係調整「資本公積」及「採用權益法之投資」。若致使投資比例下降者，除上述調整外，與該所有權權益之減少有關而先前已認列於其他綜合損益之利益或損失，且該利益或損失於處分相關資產或負債時須被重分類至損益者，依減少比例重分類至損益。
5. 當本集團喪失對關聯企業之重大影響，對原關聯企業之剩餘投資係按公允價值重新衡量，公允價值與帳面金額之差額認列為當期損益。

- 6.當本集團處分關聯企業時，如喪失對該關聯企業之重大影響，對於先前認列於其他綜合損益與該關聯企業有關之所有金額，其會計處理與該關聯企業若直接處分相關資產或負債之基礎相同，亦即如先前認列為其他綜合損益之利益或損失，於處分相關資產或負債時將被重分類為損益，則當喪失對關聯企業之重大影響時，將該利益或損失自權益重分類為損益。如仍對該關聯企業有重大影響，僅按比例將先前在其他綜合損益中認列之金額依上述方式轉出。
- 7.當本集團處分關聯企業時，如喪失對該關聯企業之重大影響，將與該關聯企業有關之資本公積轉列損益；如仍對該關聯企業有重大影響，則按處分比例轉列損益。

(十)不動產、廠房及設備

- 1.不動產、廠房及設備係以取得成本為入帳基礎，並將購建期間之有關利息資本化。
- 2.後續成本只有在與該項目有關之未來經濟效益很有可能流入本集團，且該項目之成本能可靠衡量時，才包括在資產之帳面金額或認列為一項單獨資產。被重置部分之帳面金額應除列。所有其他維修費用於發生時認列為當期損益。
- 3.土地不提列折舊。其他不動產、廠房及設備採成本模式，按估計耐用年限以直線法計提折舊。本集團於每一財務年度結束日對各項資產之殘值、耐用年限及折舊方法進行檢視，若殘值及耐用年限之預期值與先前之估計不同時，或資產所含之未來經濟效益之預期消耗型態已有重大變動，則自變動發生日起依國際會計準則第 8 號「會計政策、會計估計變動及錯誤」之會計估計變動規定處理。各項資產之耐用年限如下：

建築物	
廠房主建物	21至56年
廠房附屬其他設備	6至16年
機器設備及運輸設備	4至36年
其他設備	3至51年
設備工輓	依實際磨耗計提

- 4.於處分或預期無法由使用或處分產生未來經濟效益時，將不動產、廠房及設備除列。除列不動產、廠房及設備所產生之利益或損失金額，係淨處分價款與該資產帳面金額間差額，並且認列於當期損益。

(十一)租賃

本集團係於合約成立日評估合約是否係屬（或包含）租賃。對於合約包含一項租賃組成部分以及一項或多項之額外租賃或非租賃組成部分者，本集團以每一租賃組成部分之相對單獨價格及非租賃組成部分之彙總單獨價格為基礎，將合約中之對價分攤至該租賃組成部分。

1.本集團為承租人

除低價值標的資產之租賃及短期租賃按直線基礎認列費用外，本集團對其他租賃皆於租賃開始日認列使用權資產及租賃負債。

使用權資產

使用權資產原始按成本（包含租賃負債之原始衡量金額、租賃開始日前支付之租賃給付減除收取之租賃誘因、原始直接成本及復原標的資產之估計成本）衡量，後續按成本減除累計折舊及累計減損損失後之金額衡量，並調整租賃負債之再衡量數。

使用權資產採直線基礎自租賃開始日起至耐用年限屆滿時或租賃期間屆滿時兩者之較早者提列折舊，惟若租賃期間屆滿時將取得標的資產所有權，或若使用權資產之成本反映購買選擇權之行使，則自租賃開始日起至標的資產耐用年限屆滿時提列折舊。

租賃負債

租賃負債原始按租賃給付(包含固定給付、實質固定給付、取決於指數或費率之變動租賃給付等)之現值衡量。若租賃隱含利率容易確定，租賃給付使用該利率折現。若該利率並非容易確定，使用承租人增額借款利率。

後續，租賃負債採有效利息法按攤銷後成本基礎衡量，且利息費用係於租賃期間分攤。若租賃期間、標的資產購買選擇權之評估、殘值保證下預期支付之金額或用於決定租賃給付之指數或費率變動導致未來租賃給付有變動，本集團再衡量租賃負債，並相對調整使用權資產，惟若使用權資產之帳面金額已減至零，則剩餘之再衡量金額認列於損益中。租賃負債係以單行項目列報於合併資產負債表。

租賃協議中非取決於指數或費率之變動租賃給付係於發生當期認列為費用。

2.本集團為出租人

租賃如移轉附屬於標的資產所有權之幾乎所有風險與報酬，則分類為融資租賃；反之，則分類為營業租賃。

融資租賃下，租賃給付包含固定給付、實質固定給付、取決於指數或費率之變動租賃給付等。租賃投資淨額係按應收租賃給付及未保證殘值兩者之現值總和，並表達為應收融資租賃款。本集團採有系統且合理之基礎將融資收益分攤於租賃期間，以反映本集團未到期之租賃投資淨額於各期間可獲得之固定報酬率。

營業租賃下，減除租賃誘因後之租賃給付係按直線基礎認列租賃收益。因取得營業租賃所發生之原始直接成本係加計至標的資產之帳面金額，按與認列租賃收益相同之基礎，於租賃期間認列為費用。

(十二)投資性不動產

投資性不動產係為賺取租金或資本增值或兩者兼具而持有之不動產(包括因該等目的而處於建造過程中之不動產)。投資性不動產亦包括目前尚未決定未來用途所持有之土地。

投資性不動產原始以成本(包括交易成本)衡量，後續以成本減除累計折舊及累計減損損失後之金額衡量。本集團採直線法基礎提列折舊，耐用年限為 26~50 年。

除列投資性不動產所產生之利益或損失金額，係淨處分價款與該資產帳面金額間之差額，並且認列於當期損益。

(十三)無形資產

單獨取得之有限耐用年限無形資產係以成本減除累計攤銷及累計減損列示。攤銷金額係依直線法按下列耐用年數計提：電腦軟體設計費，依 1 至 5 年。估計耐用年限及攤銷方法於報導期間結束日進行檢視，任何估計變動之影響係推延適用。

於處分或預期無法由使用或處分產生未來經濟效益時除列無形資產。除列無形資產所產生之利益或損失金額，係淨處分價款與該資產帳面金額間之差額，並且認列於當期損益。

(十四)非金融資產減損

本集團於資產負債表日針對有減損跡象之資產，估計其可回收金額，當可回收金額低於其帳面價值時，則認列減損損失。可回收金額係指一項資產之公允價值減處分成本或其使用價值，兩者較高者。當以前年度認列資產減損之情況不存在時，則在以前年度提列損失金額之範圍內予以迴轉。

(十五)負債準備

負債準備 (包含短期員工福利及虧損性合約之估計) 係因過去事件而負有現時法定或推定義務，很有可能需要流出具經濟效益之資源以清償該義務，且該義務之金額能可靠估計時認列。負債準備之衡量係以資產負債表日清償該義務所需支出之最佳估計現值衡量，折現率採用反映目前市場對貨幣時間價值及負債特定風險之評估之稅前折現率，折現之攤銷認列為利息費用。未來營運損失不得認列負債準備。

(十六)政府補助

政府補助於可合理確信企業將遵循政府補助所附加之條件，且將可收到該項補助時，按公允價值認列。若政府補助之性質係補償本集團發生之費用，則在相關費用發生期間依有系統之基礎將政府補助認列為當期損益。與不動產、廠房及設備有關之政府補助，認列為非流動負債，並按相關資產之估計耐用年限以直線法認列為當期損益。

(十七)員工福利

1.短期員工福利

短期員工福利係以預期支付之非折現金額衡量，並於相關服務提供時認列費用。

2.退休金

(1)確定提撥計畫

對於確定提撥計畫，係依權責發生基礎將應提撥之退休基金數額認列為當期之退休金成本。預付提撥金於可退還現金或減少未來給付之範圍內認列為資產。

(2)確定福利計畫

A.確定福利計畫下之淨義務係以員工當期或過去服務所賺得之未來福利金額折現計算，並以年度結束日之確定福利義務現值減除計畫資產之公允價值列示。確定福利淨義務每年由精算師採用預計單位福利法計算，折現率係使用年度結束日與確定福利計畫之貨幣及期間一致之政府公債(於年度結束日)之市場殖利率。

B.確定福利計畫產生之再衡量數於發生當期認列於其他綜合損益，並表達於保留盈餘。

C.前期服務成本之相關費用立即認列為損益。

3.員工及董監事酬勞

員工及董監事酬勞係於具法定或推定義務且金額可合理估計時，認列為費用及負債。嗣後決議實際配發金額與估列金額有差異時，則按會計估計變動處理。

4.離職福利

離職福利係於正常退休日前終止對員工之聘僱或當員工決定接受公司之福利要約以換取聘僱之終止而提供之福利。本集團係於不再能撤銷離職福利之要約或於認列相關重組成本之孰早時認列費用。不預期在報導期間結束日後 12 個月全部清償之福利應予以折現。

(十八)股本

普通股分類為權益。特別股之分類係對合約協議之實質及金融負債與權益工具之定義，就附於特別股之特定權利予以評估，當展現金融負債之基本特性則分類為負債，否則分類為權益。直接歸屬於發行新股或認股權之增額成本於權益中列為價款減項。

(十九)所得稅

- 1.所得稅費用包含當期及遞延所得稅。除與列入其他綜合損益或直接列入權益之項目有關之所得稅分別列入其他綜合損益或直接列入權益外，所得稅係認列於損益。
- 2.當期所得稅根據本集團營運產生之應課稅所得之所在國家，採用在資產負債表日已立法或已實質性立法之稅率計算。管理階層就適用所得稅相關法規定期評估所得稅申報之狀況，並在適用情況下根據預期須向稅捐機關支付之稅款估列所得稅負債。依我國所得稅法規定計算之未分配盈餘加徵所得稅，俟盈餘產生年度之次年度於股東會通過盈餘分派案後，始就實際盈餘之分派情形認列所得稅費用。
- 3.遞延所得稅採用資產負債表法，按資產及負債之課稅基礎與其於資產負債表之帳面金額所產生之暫時性差異認列。源自於原始認列之商譽所產生之遞延所得稅負債則不予認列，若遞延所得稅源自於交易(不包括企業合併)中對資產或負債之原始認列，且在交易當時未影響會計利潤或課稅所得(課稅損失)，則不予認列。若投資子公司產生之暫時性差異，本集團可以控制暫時性差異迴轉之時點，且暫時性差異很有可能於可預見之未來不會迴轉者則不予認列。遞延所得稅採用在資產負債表日已立法或已實質性立法，並於有關之遞延所得稅資產實現或遞延所得稅負債清償時預期適用之稅率(及稅法)為準。
- 4.遞延所得稅資產於暫時性差異、未使用之課稅損失及未使用所得稅抵減很有可能未來課稅所得可供使用之範圍內認列，並於每一報導期間結束日重評估未認列及已認列之遞延所得稅資產。
- 5.當有法定執行權將所認列之當期所得稅資產及負債金額互抵且有意圖以淨額基礎清償或同時實現資產及清償負債時，始將當期所得稅資產及當期所得稅負債互抵；當有法定執行權將當期所得稅資產及當期所得稅負債互抵，且遞延所得稅資產及負債由同一稅捐機關課徵所得稅之同一納稅主體、或不同納稅主體產生但各主體意圖以淨額基礎清償或同時實現資產及清償負債時，始將遞延所得稅資產及負債互抵。
- 6.因購置設備或技術、研究發展支出、人才培訓支出及股權投資等所產生之租稅優惠採用所得稅抵減會計。

(二十)收入認列

本集團來自客戶合約之收入認列原則，係以下列步驟認列收入：

- (1) 辨認客戶合約；
- (2) 辨認合約中之履約義務；
- (3) 決定交易價格；
- (4) 將交易價格分攤至合約中之履約義務；及
- (5) 於滿足履約義務時認列收入。

移轉商品或勞務與收取對價之時間間隔在 1 年以內之合約，其重大財務組成部分不予調整交易價格。

1. 商品銷貨收入

商品銷貨收入來自鋼鐵原料及不銹鋼製品等產品之銷售。銷貨收入於產品之控制移轉予客戶時認列，因客戶對商品已有訂定價格與使用之權利且負有再銷售之主要責任，並承擔商品陳舊過時風險，本集團係於該時點認列收入及應收帳款；並以扣除銷貨退回、數量折扣及折讓之淨額表達。

去料加工時，加工產品所有權之控制並未移轉，是以去料時不認列收入。

(二十一) 借款成本

直接可歸屬於取得、建造或生產符合要件之資產之借款成本，係作為該資產成本之一部分，直到該資產達到預定使用或出售狀態之幾乎所有必要活動已完成為止。

特定借款如於符合要件之資本支出發生前進行暫時投資而賺取之投資收入，係自符合資本化條件之借款成本中減除。

除上述外，所有其他借款成本係於發生當期認列為損益。

五、重大會計判斷、估計及假設不確定性之主要來源

本集團將新型冠狀病毒疫情造成之經濟影響納入重大會計估計之考量，管理階層將對估計與基本假設持續檢視。若估計之修正僅影響當期，則於修正當期認列；若會計估計之修正同時影響當期及未來期間，則於修正當期及未來期間認列。

本集團編製合併財務報告時，所作會計政策採用之重大判斷、重大會計估計及假設如下：

(一) 會計政策採用之重大判斷

1. 金融資產分類之經營模式判斷

本集團依據反映金融資產群組為達成特定經營目的而共同管理之層級，評估金融資產所屬經營模式。此評估需考量所有攸關證據，包括資產績效衡量方式、影響績效之風險及相關經理人之薪酬決定方式，且需運用判斷。本集團持續評估其經營模式判斷是否適當，並為此監控於到期日前除列之按攤銷後成本衡量之金融資產及透過其他綜合損益按公允價值衡量之債務工具投資，瞭解其處分原因以評估該處分是否與經營模式之目標一致。若發現經營模式已有變更，本集團依 IFRS 9 之規定重分類金融資產，並自重分類日起推延適用。

2. 收入認列

本集團依 IFRS 15 判斷於移轉特定商品或勞務予客戶前是否已取得或未取得該等商品或勞務之控制，而將為該交易中之主理人或代理人，若判斷為交易之代理人時，則認列交易淨額為收入。

若有下列情況之一，本集團為主理人：

- (1) 商品或其他資產移轉予客戶前，本集團先自另一方取得該商品或資產之控制；或
- (2) 本集團控制由另一方提供勞務之權利，以具有主導該方代本集團提供勞務予客戶之能力；或
- (3) 本集團向另一方取得商品或勞務之控制，用以與其他商品或勞務結合，以提供特定之商品或勞務予客戶。

用以協助判斷本集團於移轉特定商品或勞務予客戶前是否控制該商品或勞務之指標包含（但不限於）：

- (1) 本集團對完成提供特定商品或勞務之承諾負有主要責任。
- (2) 本集團於特定商品或勞務移轉予客戶前承擔存貨風險，或於控制移轉予客戶後承擔存貨風險(例如，若客戶具有退貨權)。
- (3) 本集團具有訂定價格之裁量權。

3.租賃期間

於決定租賃期間時，本集團考量產生經濟誘因以行使(或不行使)選擇權之所有攸關事實及情況，包括自開始日至選擇權行使日間所有事實及情況之預期變動。所考量之因素包括選擇權所涵蓋期間之合約條款及條件、於合約期間進行(或預期進行)之重大租賃權益改良，以及標的資產對本集團營運之重要性等等。於本集團控制範圍內發生重大事項或情況重大改變時，重評估租賃期間。

(二)重要會計估計及假設

1.有形資產及無形資產減損評估

資產減損評估過程中，本集團需依賴主觀判斷並依據資產使用模式及產業特性，決定特定資產群組之獨立現金流量、資產耐用年數及及未來可能產生之收益與費損，任何由於經濟狀況之變遷或集團策略所帶來的估計改變均可能在未來造成重大減損。

2.金融資產之估計減損

應收帳款之估計減損係基於本集團對於違約率及預期損失率之假設。本集團考量歷史經驗、現時市場情況及前瞻性資訊，以作成假設並選擇減損評估之輸入值。若未來實際現金流量少於預期，可能會產生重大減損損失。

3.公允價值衡量及評價流程

當採公允價值衡量之資產及負債於活絡市場無市場報價時，本集團依相關法令或依判斷決定是否委外估價並決定適當之公允價值評價技術。

若估計公允價值時無法取得第一等級輸入值，本集團對所投資未上市櫃公司股票係參考對被投資者財務狀況與營運結果之分析、最近交易價格、相同權益工具於非活絡市場之報價、類似工具於活絡市場之報價及可比公司評價乘數等資訊；對衍生工具則係參考市場價格或利率及衍生工具特性等資訊決定輸入值，若未來輸入值實際之變動與預期不同，可能會產生公允價值變動，本集團每半年依市場情況更新各項輸入值，以監控公允價值衡量是否適當。

4.採用權益法之投資減損評估

當有減損跡象顯示某項採權益法之投資可能已經減損致帳面金額無法被回收，本集團隨即評估該項投資之減損。本集團係依據享有被投資公司預期未來現金流量之折現值或預期可收到現金股利及處分投資所產生未來現金流量之折現值，評估可回收金額，並分析其相關假設之合理性。

5.遞延所得稅資產之可實現性

遞延所得稅資產係於未來很有可能具有足夠之課稅所得供可減除暫時性差異使用時方予以認列。評估遞延所得稅資產之可實現性時，必須涉及管理階層之重大會計判斷及估計，包含預期未來銷貨收入成長及利潤率、免稅期間、可使用之所得稅抵減、稅務規劃等假設。任何關於全球經濟環境、產業環境的變遷及法令的改變，均可能引起遞延所得稅資產之重大調整。

6.收入認列

銷貨收入相關退款負債係依歷史經驗及其他已知原因估計可能發生之產品退回及折讓，於產品出售當期列為銷貨收入之減項，且本集團定期檢視估計之合理性。

7.存貨之評價

由於存貨須以成本與淨變現價值孰低者計價，故本集團必須運用判斷及估計決定資產負債表日存貨之淨變現價值。本集團評估資產負債表日存貨因正常損耗、過時陳舊或無市場銷售價值之金額，並將存貨成本沖減至淨變現價值。

8.淨確定福利負債之計算

計算確定福利義務之現值時，本集團必須運用判斷及估計以決定資產負債表日之相關精算假設，包含折現率及未來薪資成長率等。任何精算假設之變動，均可能會重大影響本集團確定福利義務之金額。

9.承租人之增額借款利率

於決定租賃給付折現所使用之承租人增額借款利率時，係以同一幣別及攸關期間之無風險利率作為參考利率，並將所估計之承租人信用風險貼水及租賃特定調整（例如資產特定及附有擔保等因素）納入考量。

六、重要會計項目之說明

(一)現金及約當現金

項 目	110年12月31日	109年12月31日
現 金	\$ 1,801	\$ 1,817
支 票 存 款	397,217	187,549
活 期 存 款	766,915	665,327
合 計	\$ 1,165,933	\$ 854,693

1.本集團往來之金融機構信用品質良好，且本集團與多家金融機構往來以分散信用風險，預期發生違約之可能性甚低。

2.本集團未有將現金及約當現金提供質押之情形。

(二)透過損益按公允價值衡量之金融資產及金融負債

項 目	110年12月31日	109年12月31日
<u>金融資產－流動：</u>		
透過損益按公允價值衡量		
非衍生金融資產		
基金受益憑證	\$ 32,738	\$ 14,890
國內未上市櫃之特別股	170,811	433,626
合 計	\$ 203,549	\$ 448,516
<u>金融負債－流動：</u>		
衍生工具		
遠期外匯合約	\$ 26,847	\$ 40,462

1.本集團未有將透過損益按公允價值衡量之金融資產提供質押之情形。

2.本集團於110及109年度認列之淨(損)益分別為736千元及(5,403)千元。

3.本集團從事衍生金融工具交易之目的，主要係為規避外幣資產及負債因匯率波動產生之風險。截至110年及109年12月31日止，尚未到期之遠期外匯合約如下：

110年12月31日	幣別	到期期間/執行匯率	合約金額(仟元)
買入遠期外匯	美元兌新台幣	111.1-111.6 27.588-28.140	USD 150,595
109年12月31日	幣別	到期期間/執行匯率	合約金額(仟元)
買入遠期外匯	美元兌新台幣	110.1-110.6 28.09-29.42	USD 67,869

本集團因從事上列衍生金融工具而提供其他金融資產—流動作擔保，請參閱附註八之說明。

(三)應收帳款淨額

項 目	110年12月31日	109年12月31日
按攤銷後成本衡量		
總帳面金額	\$ 762,636	\$ 696,451
減：備抵損失	-	-
應收帳款淨額	\$ 762,636	\$ 696,451

- 1.本集團對商品銷售產生之應收帳款，平均授信期間為7-15天，係依據交易對手之產業特性、營業規模及獲利狀況所訂定之授信標準；收取遠期信用狀授信期間為60-120天。
- 2.本集團將部分應收帳款提供擔保之資訊，請參閱附註八。
- 3.本集團採用簡化作法按存續期間預期信用損失認列應收帳款之備抵損失。存續期間預期信用損失係使用準備矩陣計算，其考量客戶過去違約紀錄、現時財務狀況及產業經濟趨勢等。因本集團之信用損失歷史經驗顯示，不同客戶群之損失型態並無顯著差異，因此準備矩陣未進一步區分客戶群，以應收帳款逾期天數訂定預期信用損失率。

若有證據顯示交易對方面臨嚴重財務困難且本集團無法合理預期可回收金額，本集團直接沖銷相關應收帳款，惟仍會持續追索活動，因追索回收之金額則認列於損益。

- 4.本集團依準備矩陣衡量應收票據及款項(含催收款)之備抵損失(含關係人)如下：

110年12月31日	預期信用損失率	總帳面金額	備抵損失(存續期間預期信用損失)		攤銷後成本
未逾期	0%~0.5%	\$ 766,014	\$ -	\$ 766,014	
逾期1年以上(註)	100%	-	-	-	
合計		\$ 766,014	\$ -	\$ 766,014	
備抵損失(存續期間預期信用損失)					
109年12月31日	預期信用損失率	總帳面金額	間預期信用損失	攤銷後成本	
未逾期	0%~0.5%	\$ 696,451	\$ -	\$ 696,451	
逾期1年以上(註)	100%	1,400	(1,400)	-	
合計		\$ 697,851	\$ (1,400)	\$ 696,451	

註：帳列催收款項，詳附註六(十四)。

5. 應收票據及款項(含催收款)之備抵損失(含關係人)變動表如下：

項 目	110 年 度	109 年 度
期 初 餘 額	\$ 1,400	\$ 3,800
減：減損損失迴轉	(1,400)	(2,400)
期 末 餘 額	\$ -	\$ 1,400

以上之提列金額已考量所持有之其他信用增強，截至 110 年及 109 年 12 月 31 日上開應收帳款所持有之其他信用增強(如信用狀)計分別為 554,162 仟元及 523,360 仟元。

6. 相關信用風險管理及評估方式，請參閱附註十二之說明。

(四)其他應收款

項 目	110 年 12 月 31 日	109 年 12 月 31 日
其他應收款		
應退營業稅	\$ 205,800	\$ 115,408
應 收 利 息	147	396
應收進貨價差款	12,781	25,157
應收出售基金價款	20,614	-
應 收 其 他	11,995	14,006
其他應收款小計	\$ 251,337	\$ 154,967
其他應收款－關係人		
應收資金融通	\$ 2,993,325	\$ 3,079,837
應收資金融通息	33,699	57,790
應收退回購料款	803,352	-
應 收 租 金	745	1,123
應 收 其 他	2,525	1,942
其他應收款－關係人小計	\$ 3,833,646	\$ 3,140,692
合 計	\$ 4,084,983	\$ 3,295,659

其中屬關係人交易者，請參閱附註七(三)之說明。

(五)存貨及銷貨成本

項 目	110 年 12 月 31 日	109 年 12 月 31 日
原 料	\$ 2,806,158	\$ 1,524,314
物 料	1,943,557	1,731,218
在 製 品	2,830,546	2,251,534
製 成 品	3,408,254	1,530,511
合 計	\$ 10,988,515	\$ 7,037,577

1.當期認列為銷貨成本之存貨相關損(益)如下：

項 目	110 年 度	109 年 度
出售存貨成本	\$ 51,032,475	\$ 37,539,540
未分攤製造費用	237,424	731,097
存貨跌價損失(回升利益)	258,537	(159,943)
不可撤銷進貨合約損失(回升利益)	145,821	3,646
下 腳 收 入	(16,527)	(13,724)
營業成本合計	\$ 51,657,730	\$ 38,100,616

2.本集團於 110 及 109 年度將存貨沖減至淨變現價值，或因調漲部份產品價格及消化部分庫存而致存貨淨變現價值回升，因而提列存貨跌價損失(回升利益)分別為 258,537 元及(159,943)仟元。

3.有關不可撤銷進貨合約損失之提列情形，請參閱附註六(十八)。

4.本公司未有將存貨提供質押之情形。

(六)預付款項

項 目	110 年 12 月 31 日	109 年 12 月 31 日
預 付 貨 款	\$ 642,604	\$ 1,125,046
留 抵 稅 額	106,778	54,899
預 付 費 用	425,641	387,066
進 項 稅 額	70,923	46,020
其 他	6,239	12,317
合 計	\$ 1,252,185	\$ 1,625,348

其中屬關係人交易者，請參閱附註七(三)之說明。

(七)其他金融資產

項 目	110 年 12 月 31 日	109 年 12 月 31 日
流 動：		
質押定期存款	\$ 441,009	\$ 342,235
質押活期存款	165,463	350,407
合 計	\$ 606,472	\$ 692,642
非流動：		
質押定期存款	\$ 43,845	\$ 56,390
合 計	\$ 43,845	\$ 56,390

(八)透過其他綜合損益按公允價值衡量之金融資產－非流動

項 目	110 年 12 月 31 日	109 年 12 月 31 日
權益工具－非流動		
國內上市櫃公司股票	\$ 4,963	\$ 4,963
國內(外)未上市櫃公司股票	186,765	166,513
小 計	\$ 191,728	\$ 171,476
評價調整	(11,985)	(25,646)
合 計	\$ 179,743	\$ 145,830

- 1.本集團依中長期策略目的投資上述國內(外)上市櫃(未上市櫃)公司股票，並預期透過長期投資獲利。本集團管理階層認為若將該等投資之短期公允價值波動列入損益，與前述長期投資規劃並不一致，因此選擇指定該等投資為透過其他綜合損益按公允價值衡量。
- 2.相關信用風險管理及評估方式，請參閱附註十二(二)之說明。
- 3.本公司於 110 年及 109 年 12 月 31 日透過其他綜合損益按公允價值衡量之金融資產未有提供質押之情況。

(九)採用權益法之投資

被投資公司	110 年 12 月 31 日	109 年 12 月 31 日
關聯企業：		
具重大性之關聯企業：		
鞍鋼聯眾(廣州)不銹鋼有限公司	\$ -	\$ -
泛喬(股)公司	2,496,927	2,319,643
義大開發(股)公司	1,034,619	1,127,563
燁輝企業(股)公司	7,942,636	7,223,212
燁興企業(股)公司	2,251,117	2,263,117
個別不重大之關聯企業	1,955,616	1,861,362
合 計	\$ 15,680,915	\$ 14,794,897

1.關聯企業：

(1)本公司之關聯企業之基本資訊如下：

公司名稱	持 股 比 率	
	110 年 12 月 31 日	109 年 12 月 31 日
泛喬(股)公司	28.51%	28.51%
鞍鋼聯眾(廣州)不銹鋼有限公司	40.00%	40.00%
義大開發(股)公司	28.63%	28.63%
燁輝企業(股)公司	21.86%	21.86%
燁興企業(股)公司	16.15%	16.15%

(2)本公司重大關聯企業之彙總性財務資訊如下：

A.資產負債表

	鞍鋼聯眾(廣州)不銹鋼有限公司	
	110 年 12 月 31 日	109 年 12 月 31 日
流動資產	\$ 9,954,797	\$ 8,487,510
非流動資產	24,948,151	27,151,188
流動負債	28,198,759	30,139,153
非流動負債	8,302,212	7,667,657
權 益	\$ (1,598,023)	\$ (2,168,112)
占關聯企業淨資產之份額	\$ -	\$ -
對關聯企業交易之未實現損益	-	-
關聯企業帳面價值	\$ -	\$ -

	泛喬(股)公司	
	110年12月31日	109年12月31日
流動資產	\$ 7,201,584	\$ 7,219,188
非流動資產	4,887,755	4,913,624
流動負債	2,606,211	2,693,464
非流動負債	697,067	1,273,422
權益	\$ 8,786,061	\$ 8,165,926
占關聯企業淨資產之份額	\$ 2,505,613	\$ 2,328,329
對關聯企業交易之未實現損益	(8,686)	(8,686)
關聯企業帳面價值	\$ 2,496,927	\$ 2,319,643

	義大開發(股)公司	
	110年12月31日	109年12月31日
流動資產	\$ 477,649	\$ 605,393
非流動資產	7,831,811	7,974,851
流動負債	879,467	886,455
非流動負債	3,802,219	3,741,418
權益	\$ 3,627,774	\$ 3,952,371
占關聯企業淨資產之份額	\$ 1,038,766	\$ 1,131,710
對關聯企業交易之未實現損益	(4,147)	(4,147)
關聯企業帳面價值	\$ 1,034,619	\$ 1,127,563

	燁輝企業(股)公司	
	110年12月31日	109年12月31日
流動資產	\$ 10,712,705	\$ 6,276,774
非流動資產	44,261,323	42,410,980
流動負債	11,679,228	12,367,634
非流動負債	10,170,942	6,928,631
權益	\$ 33,123,858	\$ 29,391,489
占關聯企業淨資產之份額	\$ 7,236,158	\$ 6,425,453
取得時享有關聯企業淨資產公允價值增值之份額	723,891	815,172
對關聯企業交易之未實現損益	(17,413)	(17,413)
關聯企業帳面價值	\$ 7,942,636	\$ 7,223,212

	燁興企業(股)公司	
	110年12月31日	109年12月31日
流動資產	\$ 3,074,824	\$ 2,457,761
非流動資產	16,652,759	17,067,173
流動負債	3,541,479	2,929,969
非流動負債	2,153,660	2,584,688
權益	\$ 14,032,444	\$ 14,010,277
占關聯企業淨資產之份額	\$ 2,266,698	\$ 2,263,117
對關聯企業交易之未實現損益	(15,581)	-
關聯企業帳面價值	\$ 2,251,117	\$ 2,263,117

B.綜合損益表

鞍鋼聯眾(廣州)不銹鋼有限公司		
	110 年度	109 年度
營業收入	\$ 55,848,749	\$ 43,541,792
本期淨利(損)	\$ 1,340,447	\$ (2,523,856)
其他綜合損益(稅後淨額)	12,118	(117,799)
本期綜合損益總額	\$ 1,352,565	\$ (2,641,655)
自關聯企業收取之股利	\$ -	\$ -

泛喬(股)公司		
	110 年度	109 年度
營業收入	\$ 316,081	\$ 267,888
本期淨利(損)	\$ (201,946)	\$ (66,028)
其他綜合損益(稅後淨額)	23,256	18,011
本期綜合損益總額	\$ (178,690)	\$ (48,017)
自關聯企業收取之股利	\$ -	\$ -

義大開發(股)公司		
	110 年度	109 年度
營業收入	\$ 561,189	\$ 704,305
本期淨利(損)	\$ (376,515)	\$ (322,389)
其他綜合損益(稅後淨額)	51,917	39,953
本期綜合損益總額	\$ (324,598)	\$ (282,436)
自關聯企業收取之股利	\$ -	\$ -

燁輝企業(股)公司		
	110 年度	109 年度
營業收入	\$ 36,785,446	\$ 20,936,209
本期淨利(損)	\$ 2,772,579	\$ 947,369
其他綜合損益(稅後淨額)	(84,895)	156,453
本期綜合損益總額	\$ 2,687,684	\$ 1,103,822
自關聯企業收取之股利	\$ -	\$ -

燁興企業(股)公司		
	110 年度	109 年度
營業收入	\$ 7,018,786	\$ 5,589,791
本期淨利(損)	\$ 8,492	\$ (487,640)
其他綜合損益(稅後淨額)	(7,268)	1,601
本期綜合損益總額	\$ 1,224	\$ (486,039)
自關聯企業收取之股利	\$ -	\$ -

(3)本公司個別不重大關聯企業之份額彙總如下：

	110 年 度	109 年 度
享有之份額：		
本期淨利	\$ 207,132	\$ 51,418
其他綜合損益(稅後淨額)	(71,832)	68,036
本期綜合損益總額	\$ 135,300	\$ 119,454

(4)本公司之關聯企業有公開市場報價者，其公允價值如下：

	110 年 12 月 31 日	109 年 12 月 31 日
燁輝企業(股)公司	\$ 10,455,208	\$ 5,620,191
燁興企業(股)公司	1,817,212	824,603
合 計	\$ 12,272,420	\$ 6,444,794

(5)上述關聯企業之業務性質、主要營業場所及公司註冊之國家資訊，請參閱附註十三之附表七及附表八。

(6)對宏裕資產管理(股)公司、天悅溫泉休閒(股)公司、義大育樂(股)公司、義大健康生物科技(股)公司及燁興企業(股)公司之投資，持股雖未逾 20%，但因具重大影響力，故採權益法評價。

(7)截至 110 年及 109 年 12 月 31 日止，對鞍鋼聯眾(廣州)不銹鋼有限公司應認列損失之份額已超過對該公司之權益，故本集團停止認列進一步損失之份額。

(8)採用權益法評價之被投資公司燁輝企業(股)公司及燁興企業(股)公司，因本集團與其相互持股而互採權益法評價，其投資損益係採庫藏股票法計算認列。

(9)採用權益法之投資及本集團對其所享有之損益及其他綜合損益份額，係按經會計師查核之財務報告計算。

(10)本集團於 110 及 109 年 12 月 31 日以部分採用權益法之投資作為借款擔保之抵押品，請參閱附註八。

(十)不動產、廠房及設備

項 目	110 年 12 月 31 日	109 年 12 月 31 日
土 地	\$ 3,047,477	\$ 3,047,477
房屋及建築	7,915,545	7,825,954
機器設備	38,371,770	38,404,032
水電設備	379,937	381,976
電腦通訊設備	431,229	431,515
運輸設備	404,582	442,010
辦公設備	66,126	65,332
其他設備	4,729,564	4,704,920
待驗設備及未完工程	891,460	726,670
成本合計	\$ 56,237,690	\$ 56,029,886
減：累計折舊	(38,481,536)	(37,294,795)
累計減損	-	-
淨 額	\$ 17,756,154	\$ 18,735,091

成 本						待驗設備及	合 計
	土 地	房屋及建築	機器設備	其他設備(註)	未完工程		
110.1.1 餘額	\$ 3,047,477	\$ 7,825,954	\$ 38,404,032	\$ 6,025,753	\$ 726,670	\$ 56,029,886	
增 添	-	7,674	2,949	93,568	318,022	422,213	
處 分	-	-	(6,420)	(149,088)	-	(155,508)	
重 分 類	-	94,309	-	45,974	(140,283)	-	
領用轉費用	-	-	-	-	(12,649)	(12,649)	
外幣兌換差額之影響	-	(12,392)	(28,791)	(4,769)	(300)	(46,252)	
110.12.31 餘額	<u>\$ 3,047,477</u>	<u>\$ 7,915,545</u>	<u>\$ 38,371,770</u>	<u>\$ 6,011,438</u>	<u>\$ 891,460</u>	<u>\$ 56,237,690</u>	
累計折舊及減損							
110.1.1 餘額	\$ -	\$ 4,059,441	\$ 29,099,603	\$ 4,135,751	\$ -	\$ 37,294,795	
折舊費用	-	248,400	841,573	262,256	-	1,352,229	
處 分	-	-	(6,420)	(149,025)	-	(155,445)	
外幣兌換差額之影響	-	(2,330)	(5,358)	(2,355)	-	(10,043)	
110.12.31 餘額	<u>\$ -</u>	<u>\$ 4,305,511</u>	<u>\$ 29,929,398</u>	<u>\$ 4,246,627</u>	<u>\$ -</u>	<u>\$ 38,481,536</u>	

成 本						待驗設備及	合 計
	土 地	房屋及建築	機器設備	其他設備(註)	未完工程		
109.1.1 餘額	\$ 3,047,477	\$ 7,785,440	\$ 38,298,521	\$ 5,915,785	\$ 346,358	\$ 55,393,581	
增 添	-	5,398	7,413	107,678	477,459	597,948	
處 分	-	-	-	(80,742)	-	(80,742)	
重 分 類	-	-	15,019	69,764	(84,783)	-	
領用轉費用	-	-	-	-	(13,244)	(13,244)	
外幣兌換差額之影響	-	35,116	83,079	13,268	880	132,343	
109.12.31 餘額	<u>\$ 3,047,477</u>	<u>\$ 7,825,954</u>	<u>\$ 38,404,032</u>	<u>\$ 6,025,753</u>	<u>\$ 726,670</u>	<u>\$ 56,029,886</u>	
累計折舊及減損							
109.1.1 餘額	\$ -	\$ 3,808,964	\$ 28,176,504	\$ 3,963,769	\$ -	\$ 35,949,237	
折舊費用	-	245,074	911,123	246,834	-	1,403,031	
處 分	-	-	-	(80,547)	-	(80,547)	
外幣兌換差額之影響	-	5,403	11,976	5,695	-	23,074	
109.12.31 餘額	<u>\$ -</u>	<u>\$ 4,059,441</u>	<u>\$ 29,099,603</u>	<u>\$ 4,135,751</u>	<u>\$ -</u>	<u>\$ 37,294,795</u>	

(註)包括水電設備、電腦通訊設備、運輸設備、辦公設備及其他設備。

1. 本期增添與現金流量表取得不動產、廠房及設備調節如下：

項 目	110 年 度	109 年 度
不動產、廠房及設備增加數	\$ 422,213	\$ 597,948
應付設備款(增)減	30,261	16,454
購買不動產、廠房及設備支付現金數	<u>\$ 452,474</u>	<u>\$ 614,402</u>

2.有關不動產、廠房及設備借款成本資本化金額，請詳附註六(三十二)。

3.不動產、廠房及設備減損情形：無。

4.以不動產、廠房及設備提供擔保之資訊，請參閱附註八之說明。

(十一)租賃協議

1.使用權資產

項 目	110年12月31日	109年12月31日
土 地	\$ 971,781	\$ 976,191
成 本 合 計	\$ 971,781	\$ 976,191
減：累計折舊	(127,327)	(84,368)
累計減損	-	-
淨 額	\$ 844,454	\$ 891,823

成 本	土 地	
	110 年 度	109 年 度
期 初 餘 額	\$ 976,191	\$ 963,455
本 期 增 加	-	-
外幣兌換差額之影響	(4,410)	12,736
期 末 餘 額	\$ 971,781	\$ 976,191
累 計 折 舊 及 減 損		
期 初 餘 額	\$ 84,368	\$ 40,893
折 舊 費 用	43,179	43,092
外幣兌換差額之影響	(220)	383
期 末 餘 額	\$ 127,327	\$ 84,368

2.租賃負債

項 目	110年12月31日	109年12月31日
租賃負債帳面金額		
流 動	\$ 16,607	\$ 16,213
非 流 動	\$ 28,578	\$ 45,185

租賃負債之折現率區間如下：

項 目	110年12月31日	109年12月31日
土 地	2.40%	2.40%

有關租賃負債之到期分析，請參閱附註十二(三)之說明。

3.重要承租活動及條款

(1)本集團承租土地興建資源回收廠，用以解決煉鋼廠之廢棄物回收，原租約條件為一年一約，每月租金722仟元，並附有於租賃期間屆滿之續租權，本集團已於首次適用IFRS 16時將租賃期間屆滿續租權計入衡量租賃負債並認列使用權資產。嗣後於108年9月修改合約租賃期間為5年及租賃給付金額為每月1,456仟元，本集團已於租賃修改日重新衡量租賃負債及存出保證金之折現值並調整使用權資產。修改後重要租約條件如下：

A.本集團依租賃標的鑑價總額40%計算，支付押金476,000仟元，帳列存出保證金項下。(存出保證金於適用IFRS 16時，已依折現值調整，並相對調整使用權資產)

B.出租人將其中六筆土地設定抵押予本集團作為押金之保證，請參閱附註七。

C.租期屆滿，雙方同意依下列二者擇一執行：

(A)本集團依當時市價購買全部土地。

(B)本集團依帳面價值出售地上興建之全部建物及設備。

(2)本集團之大陸子公司簽訂位於中國之土地使用權合約，土地使用權期限50年。該土地使用年限內享有土地使用權、收益權和轉讓及出租等之處分權，並負責因使用土地而應繳納之各種稅費。土地用途為供興建生產廠房、辦公大樓及員工宿舍使用。

(3)本集團於110年及109年12月31日以使用權資產提供質押情形，請參閱附註八。

(4)本集團於110及109年度使用權資產提列減損損失金額均為0仟元。

4.轉租：

本集團將部份土地使用權以營業租賃方式轉租予其他公司，相關使用權列報為投資性不動產，請參閱附註六(十二)之說明。

5.其他租賃資訊

(1)本期之租賃相關費用資訊如下：

項 目	110 年 度	109 年 度
短期租賃費用	\$ 9,823	\$ 8,551
低價值資產租賃費用	\$ 177	\$ 199
不計入租賃負債衡量中之變動		
租賃給付費用	\$ 18,782	\$ 18,244
租賃之現金流出總額(註)	\$ 44,995	\$ 42,823

(註)：係包括本期租賃負債本金支付數。

本集團選擇對符合短期租賃及符合低價值資產租賃適用認列之豁免，不對該等租賃認列相關使用權資產及租賃負債。

(2)本集團以營業租賃出租投資性不動產之協議，請參閱附註六(十二)之說明。

(3)本集團以營業租賃出租不動產、廠房及設備等資產，110及109年度分別認列7,114仟元及6,609仟元之租金收入為當期損益。該些協議自107年至121年間屆滿，其未來最低應收租賃給付總額如下：

	110 年 12 月 31 日	109 年 12 月 31 日
不超過 1 年	\$ 3,732	\$ 3,295
1~5 年	6	155
超過 5 年	-	-
合 計	\$ 3,738	\$ 3,450

(十二)投資性不動產淨額

項 目	110年12月31日	109年12月31日
土 地	\$ 1,039,394	\$ 1,040,420
房屋及建築	45,340	46,627
使用權資產	13,706	13,780
成 本 合 計	\$ 1,098,440	\$ 1,100,827
減：累計折舊	(45,555)	(46,511)
累計減損	-	-
淨 額	\$ 1,052,885	\$ 1,054,316

成 本	土 地	房屋及建築	使用權資產	合 計
110.1.1 餘額	\$ 1,040,420	\$ 46,627	\$ 13,780	\$ 1,100,827
增 添	-	-	-	-
外幣兌換差額之影響	(1,026)	(1,287)	(74)	(2,387)
110.12.31 餘額	\$ 1,039,394	\$ 45,340	\$ 13,706	\$ 1,098,440
累計折舊及減損				
110.1.1 餘額	\$ -	\$ 45,898	\$ 613	\$ 46,511
折舊費用	-	30	306	336
外幣兌換差額之影響	-	(1,288)	(4)	(1,292)
110.12.31 餘額	\$ -	\$ 44,640	\$ 915	\$ 45,555

成 本	土 地	房屋及建築	使用權資產	合 計
109.1.1 餘額	\$ 986,295	\$ 49,042	\$ 13,567	\$ 1,048,904
增 添	56,047	-	-	56,047
外幣兌換差額之影響	(1,922)	(2,415)	213	(4,124)
109.12.31 餘額	\$ 1,040,420	\$ 46,627	\$ 13,780	\$ 1,100,827
累計折舊及減損				
109.1.1 餘額	\$ -	\$ 48,282	\$ 302	\$ 48,584
折舊費用	-	30	304	334
外幣兌換差額之影響	-	(2,414)	7	(2,407)
109.12.31 餘額	\$ -	\$ 45,898	\$ 613	\$ 46,511

1.上開投資性不動產係座落於高雄市湖內區天福段、高雄市岡山區福潭段土地、高雄市苓雅區苓中段之土地及地上物與福建省寧德市蕉城區土地等。

2.投資性不動產之租金收入及直接營運費用：

項 目	110 年 度	109 年 度
投資性不動產之租金收入(註)	\$ 23,657(註 1)	\$ 23,640(註 2)
當期產生租金收入之投資性不動產所發生之直接營運費用	\$ 306	\$ 304
當期未產生租金收入之投資性不動產所發生之直接營運費用	\$ 1,465	\$ 1,435

(註 1)係包括帳列營業收入 17,522 仟元及其他收入 6,135 仟元。

(註 2)係包括帳列營業收入 17,538 仟元及其他收入 6,102 仟元。

3.本集團持有之投資性不動產於 110 年及 109 年 12 月 31 日之公允價值分別為 1,520,610 仟元及 1,381,149 仟元，係依獨立評價師分別於 108 年 11 月進行之評價為基礎，評價方法係採用比較法，參考類似不動產交易價格之市場證據進行，或由管理階層參考內政部不動產交易實價查詢服務網，查詢相似區位及類型於近期內成交價格為評價基礎，屬第三等級公允價值，請參閱附註十二(三)。

4.本集團以營業租賃出租投資性不動產之未來最低應收租賃給付總額如下：

	110 年 12 月 31 日	109 年 12 月 31 日
第 1 年	\$ 23,390	\$ 23,922
第 2 年	24,055	23,922
第 3 年	18,154	24,606
第 4 年	18,601	18,674
第 5 年	18,601	19,139
超過 5 年	78,390	99,794
合 計	\$ 181,191	\$ 210,057

5.以投資性不動產提供擔保之資訊，請參閱附註八之說明。

(十三)存出保證金

項 目	110 年 12 月 31 日	109 年 12 月 31 日
租賃保證金	\$ 446,881	\$ 436,314
增值稅保證金	94,626	-
綠建築保證金	18,754	
其 他	1,635	1,635
合 計	\$ 561,896	\$ 437,949

有關土地租賃保證金之內容，請參閱附註七之說明。

(十四)催收款項

項 目	110 年 12 月 31 日	109 年 12 月 31 日
催 收 帳 款	\$ -	\$ 1,400
減：備抵呆帳	-	(1,400)
淨 額	\$ -	\$ -

(十五)短期借款

借 款 性 質	110 年 12 月 31 日	109 年 12 月 31 日
購 料 借 款	\$ 12,343,173	\$ 12,008,885
信 用 借 款	1,307,155	2,650,384
抵 押 借 款	892,562	872,760
合 計	\$ 14,542,890	\$ 15,532,029
利 率 區 間	0.61%-4.79%	0.69%-5.00%

上述短期借款之擔保品，請參閱附註八之說明。

(十六)應付短期票券

項 目	110年12月31日	109年12月31日
應付商業本票	\$ 1,090,000	\$ 1,090,000
減：未攤銷折價	(2,366)	(2,217)
淨 額	\$ 1,087,634	\$ 1,087,783
利 率 區 間	2.49%-2.75%	2.49%-2.75%

上述應付短期票券之擔保品，請參閱附註八之說明。

(十七)其他應付款

項 目	110年12月31日	109年12月31日
非關係人：		
應付設備款	\$ 60,019	\$ 91,281
應付水電費	231,744	211,635
應付運費	334,587	187,291
應付消耗品	33,365	22,086
應付薪獎	597,021	293,940
應付修繕費	99,431	57,943
應付利息	52,551	61,153
應付廢棄物處理費	369,049	304,946
應付折讓款	36,351	71,093
應付保險費	34,918	29,809
應付佣金	28,397	18,084
其 他	196,551	135,691
小 計	\$ 2,073,984	\$ 1,484,952
關係人：		
應付資金融通	\$ -	\$ 170,880
應付資金融通息	4,455	607
應付折讓款	105,071	72,857
應付設備款	1,001	-
其 他	10,742	14,571
小 計	\$ 121,269	\$ 258,915
合 計	\$ 2,195,253	\$ 1,743,867

屬關係人交易者，請參閱附註七(三)之說明。

(十八)負債準備－流動

項 目	110年12月31日	109年12月31日
員工福利	\$ 78,972	\$ 76,924
虧損性進貨合約	163,651	17,925
合 計	\$ 242,623	\$ 94,849

項 目	110 年 度		
	員 工 福 利	虧 損 性 進 貨 合 約	合 計
1 月 1 日 餘 額	\$ 76,924	\$ 17,925	\$ 94,849
當 期 新 增 之 負 債 準 備	78,972	163,651	242,623
當 期 使 用 之 負 債 準 備	(76,898)	(17,830)	(94,728)
外 幣 兌 換 差 額 之 影 響	(26)	(95)	(121)
12 月 31 日 餘 額	\$ 78,972	\$ 163,651	\$ 242,623

項 目	109 年 度		
	員 工 福 利	虧 損 性 進 貨 合 約	合 計
1 月 1 日 餘 額	\$ 83,717	\$ 14,279	\$ 97,996
當 期 新 增 之 負 債 準 備	76,924	17,925	94,849
當 期 使 用 之 負 債 準 備	(83,798)	(14,279)	(98,077)
外 幣 兌 換 差 額 之 影 響	81	-	81
12 月 31 日 餘 額	\$ 76,924	\$ 17,925	\$ 94,849

1. 員工福利負債準備係員工既得短期服務休假權利之估列。

2. 虧損性進貨合約之負債準備係本集團對已簽訂不可撤銷之原料進貨合約，預估其履行合約義務所發生之成本，將超過預期從該合約所能獲得之經濟利益之差額。

(十九) 長期借款及一年或一營業週期內到期長期負債

項 目	110 年 12 月 31 日	109 年 12 月 31 日
本公司：		
銀行聯貸借款	\$ 10,560,000	\$ 12,000,000
銀行擔保借款	-	140,000
銀行無擔保借款	470,999	535,415
小 計	\$ 11,030,999	\$ 12,675,415
子公司：		
銀行聯貸借款	\$ 716,636	\$ 1,057,175
銀行擔保借款	1,487,565	1,373,900
小 計	\$ 2,204,201	\$ 2,431,075
合 計	\$ 13,235,200	\$ 15,106,490
減：未攤銷手續費	(36,131)	(48,132)
減：一年內到期長期負債	(2,777,431)	(2,744,567)
長 期 借 款	\$ 10,421,638	\$ 12,313,791
期末借款利率區間	0.61%-5.39%	0.61%-5.39%

1. 上述長期借款之擔保，請參閱附註八之說明。

2. 本公司於109年5月與兆豐銀行等13家聯貸銀行簽訂聯合授信合約，授信總額度為12,000,000仟元，依聯貸借款合同規定，於借款期間應依會計師查核簽證之半年度及年度合併財務報告計算並維

持特定之流動比率、負債比率、利息保障倍數及淨值等財務比率，本公司依110年度合併財務報告計算聯貸合約中所約定財務比率，各項財務比率均達合約標準。

- 3.本公司於109年1月與奧地利銀行簽訂出口信用借款合約，授信總額度為歐元11,185千元，依借款合同規定，於借款期間應依會計師查核簽證之半年度及年度合併財務報告計算並維持特定之流動比率、負債比率、利息保障倍數及淨值等財務比率，又因110年度與銀行協議更改授信條件，除負債比率不符視為違約外，其餘比率不符則僅須加計0.15%利息，不視為違約。本公司依110年度合併財務報告計算聯貸合約中所約定財務比率之各項財務比率均達合約標準。
- 4.子公司－福建聯德公司依其借款合同規定，於借款期間應依該公司經會計師查核簽證之年度或半年度財務報告計算並維持特定之流動比率、負債比率及利息保障倍數等財務比率，因該公司110及109年度財務比率未達合約標準，自該不符約定之財務報告公告之次日起，利率需加碼0.10%(年利率)，直至改善為止，惟前述違反財務比率不視為發生違約。
- 5.本公司為國外子公司－VALLEYFIELD於109年5月舉借聯貸借款計美元19,800千元之連帶保證人，依其借款合同規定，於借款期間應依本公司經會計師查核簽證之年度合併財務報告計算並維持特定之流動比率、負債比率及利息保障倍數等財務比率，依110年度合併財務報告計算聯貸合約中所約定財務比率，各項財務比率均達合約標準。

(二十)退職後福利計畫

1.確定提撥計畫

- (1)本集團所適用「勞工退休金條例」之退休金制度，係屬政府管理之確定提撥退休計畫，依員工每月薪資6%提撥退休金至勞工保險局之個人專戶。
- (2)本集團於國外地區子公司之員工，係屬當地政府之退休福利計畫成員，本集團對該當地政府營運之退休福利計畫之義務僅為依薪資成本之特定比例提撥至退休福利計畫。
- (3)本集團於110及109年度依照確定提撥計畫中明定比例應提撥之金額已於合併綜合損益表認列費用總額分別為115,818千元及108,098千元。

2.確定福利計畫

- (1)本集團所適用我國「勞動基準法」之退休金制度，係屬確定福利退休計畫。員工退休金之支付，係根據服務年資及核准退休日前六個月平均工資計算。本集團按員工每月薪資總額10%提撥員工退休基金，交由勞工退休準備金監督委員會以該等委員會名義存入臺灣銀行之專戶。年度終了前，若估算專戶餘額不足給付次一年度內預估達到退休條件之勞工，次年度3月底前將一次提撥其差額。該專戶係委託勞動部勞動基金運用局管理，本集團並無影響投資管理策略之權利。
- (2)本集團因確定福利計畫所產生之義務列入資產負債表之金額列示如下：

項 目	110年12月31日	109年12月31日
確定福利義務現值	\$ 1,435,034	\$ 1,458,714
計畫資產公允價值	(832,927)	(721,527)
淨確定福利負債	\$ 602,107	\$ 737,187

(3)淨確定福利負債之變動列示如下：

項 目	110 年 度		
	確定福利計 畫義務現值	計畫資產 公允價值	淨確定福利 負債
1月1日餘額	\$ 1,458,714	\$ (721,527)	\$ 737,187
服務成本			
當期服務成本	5,262	-	5,262
利息費用(收入)	4,306	(2,210)	2,096
前期服務成本	-	-	-
清償損(益)	-	-	-
認列於損益	\$ 9,568	\$ (2,210)	\$ 7,358
再衡量數			
計畫資產報酬 (除包含於淨 利息之金額外)	\$ -	\$ (9,357)	\$ (9,357)
精算(利益)損失－			
人口統計假設變動影響數	2,607	-	2,607
財務假設變動影響數	(57,685)	-	(57,685)
經驗調整	100,525	-	100,525
認列於其他綜合損益	\$ 45,447	\$ (9,357)	\$ 36,090
雇主提撥數	\$ -	\$ (175,169)	\$ (175,169)
福利支付數	(78,695)	75,336	(3,359)
12月31日餘額	\$ 1,435,034	\$ (832,927)	\$ 602,107
項 目	109 年 度		
	確定福利計 畫義務現值	計畫資產 公允價值	淨確定福利 負債
1月1日餘額	\$ 1,507,393	\$ (590,054)	\$ 917,339
服務成本			
當期服務成本	7,752	-	7,752
利息費用(收入)	11,097	(4,525)	6,572
前期服務成本	-	-	-
清償損(益)	-	-	-
認列於損益	\$ 18,849	\$ (4,525)	\$ 14,324
再衡量數			
計畫資產報酬 (除包含於淨 利息之金額外)	\$ -	\$ (17,542)	\$ (17,542)
精算(利益)損失－			
人口統計假設變動影響數	2	-	2
財務假設變動影響數	66,269	-	66,269
經驗調整	(35,388)	-	(35,388)
認列於其他綜合損益	\$ 30,883	\$ (17,542)	\$ 13,341
雇主提撥數	\$ -	\$ (204,363)	\$ (204,363)
福利支付數	(98,411)	94,957	(3,454)
12月31日餘額	\$ 1,458,714	\$ (721,527)	\$ 737,187

(4)本集團因「勞動基準法」之退休金制度暴露於下列風險：

A.投資風險

勞動部勞動基金運用局透過自行運用及委託經營方式，將勞工退休基金分別投資於國內(外)權益證券與債務證券及銀行存款等標的，惟本集團之計畫資產得分配金額係以不低於當地銀行2年定期存款利率計算而得之收益。

B.利率風險

政府公債之利率下降將使確定福利義務現值增加，惟計畫資產之債務投資報酬亦會隨之增加，兩者對淨確定福利負債之影響具有部分抵銷之效果。

C.薪資風險

確定福利義務現值之計算係參考計畫成員之未來薪資。因此計畫成員薪資之增加將使確定福利義務現值增加。

(5)本集團確定福利義務現值，係由合格精算師進行精算。衡量日之重大假設列示如下：

項 目	衡 量 日	
	110年12月31日	109年12月31日
折現率	0.70%	0.30%
薪資預期增加率	1.78%	1.78%
確定福利義務平均到期期間	9年	10年

A.對於未來死亡率之假設係依照台灣壽險業第六回經驗生命表估計。

B.若重大精算假設分別發生合理可能之變動，在所有其他假設維持不變之情況下，將使確定福利義務現值增加(減少)之金額如下：

項 目	110年12月31日	109年12月31日
折現率		
增加0.25%	\$ (34,955)	\$ (37,348)
減少0.25%	\$ 36,187	\$ 38,730
薪資預期增加率		
增加0.25%	\$ 35,707	\$ 38,062
減少0.25%	\$ (34,674)	\$ (36,903)

由於精算假設可能彼此相關，僅單一假設變動之可能性不大，故上述敏感度分析可能無法反映確定福利義務現值實際變動情形。

(6)本集團於111年度預計支付予退休計畫之提撥金為80,517仟元。

(二十一)其他非流動負債－其他

係中國大陸政府給予子公司福建聯德及福建聯維等公司之捐助收入，因屬資產相關之政府補助，故依折舊費用之提列比例分期認列捐助收入，明細如下：

項 目	110年12月31日	109年12月31日
遞延政府捐助收入：		
工程建設補貼款	\$ 267,904	\$ 269,342
減：累計認列收入	(45,223)	(40,088)
期 末 餘 額	\$ 222,681	\$ 229,254

(二十二)股本

項 目	110 年 度		109 年 度	
	股數(仟股)	金 額	股數(仟股)	金 額
1月1日	2,620,413	\$26,204,136	2,620,413	\$26,204,136
現金增資	-	-	-	-
12月31日	2,620,413	\$26,204,136	2,620,413	\$26,204,136

- 1.本公司 104 年 12 月 25 日股東臨時會通過以私募方式募集資金新台幣 2,100,000 仟元，計發行新股(普通股)300,000 仟股，每股面額 10 元。私募價格訂為每股 7 元，以 104 年 12 月 30 日為增資基準日。本次私募普通股之權利義務原則上與本公司已發行之普通股相同，惟該等普通股之上市及再次賣出將依證券交易法等相關規定為之。
- 2.本公司 106 年 2 月 10 日股東臨時會通過以私募方式募集資金新台幣 840,000 仟元，計發行新股(普通股)120,000 仟股，每股面額 10 元。私募價格訂為每股 7 元，以 106 年 3 月 2 日為增資基準日。本次私募普通股之權利義務原則上與本公司已發行之普通股相同，惟該等普通股之上市及再次賣出將依證券交易法等相關規定為之。
- 3.本公司 110 年及 109 年 12 月 31 日實收資本額均為 26,204,136 仟元，分為 2,620,413 仟股，均為普通股，其股款明細如下：

項 目	110 年 12 月 31 日	109 年 12 月 31 日
屬私募普通股股本	\$ 4,200,000	\$ 4,200,000
屬非私募普通股股本	22,004,136	22,004,136
合 計	\$ 26,204,136	\$ 26,204,136

- 4.截至 110 年 12 月 31 日止，本公司額定資本額為 26,204,136 仟元，分為 2,620,413 仟股。

(二十三)資本公積

項 目	110 年 12 月 31 日	109 年 12 月 31 日
因採用權益法之投資而認列	\$ 1,012,419	\$ 1,009,184

依公司法規定，超過票面金額發行股票所得之溢額及受領贈與之所得之資本公積，除得用於彌補虧損外，於公司無累積虧損時，得按股東原有股份之比例發給新股或現金。另依證券交易法之相關規定，以上開資本公積撥充資本時，每年以其合計數不超過實收資本額百分之十為限。公司非於盈餘公積填補資本虧損仍有不足時，不得以資本公積補充之。因採用權益法之投資所產生之資本公積，不得作為任何用途。

(二十四)保留盈餘及股利政策

- 1.依本公司章程之盈餘分派政策規定，每屆決算所得盈餘，依下列原則分配之：

(1)本公司產業之生命週期正處成長期，未來將依據擴充計畫及獲利能力，採剩餘股利政策。

(2)分派條件及時機：

本公司每屆決算所得盈餘，應依法完納一切稅捐及彌補以往年度虧損後，應先就其餘額提存百分之十為法定盈餘公積金，並得依營運需要或法令規定，提列或迴轉特別盈餘公積，再加

計上年度累計未分配盈餘後，為累積可分配盈餘，得優先分派股息後，再分派紅利，其分配議案由股東會決議分派之。

(3)股利種類：

盈餘之分派應考慮公司未來之資本支出計畫及資金需求情形，以現金股利及股票股利方式為之，惟現金股利占股利總額比率不得低於 10%，股票股利占股利總額比率不得高於 90%。

(4)股東股利視公司營運狀況，由董事會依據前項規定，提請股東大會決議分配之。

2.法定盈餘公積除彌補公司虧損及按股東原有股份之比例發給新股或現金外，不得使用之，惟發給新股或現金者，以該項公積超過實收資本額百分之二十五之部分為限。

3.特別盈餘公積

(1)本公司分派盈餘時，依法令規定須就當年度資產負債表日之其他權益項目借方餘額提列特別盈餘公積始得分派，俟後其他權益項目借方餘額迴轉時，迴轉金額得列入可供分派盈餘中。

(2)首次採用 IFRSs 時，依 101 年 4 月 6 日金管證發字第 1010012865 號函提列之特別盈餘公積，本公司於嗣後如有因使用、處分或重分類相關資產時，得就原提列特別盈餘公積之比例予以迴轉為可分配保留盈餘。本公司股東會於 104 年 6 月決議以特別盈餘公積 725,304 仟元彌補虧損，嗣後有盈餘年度，其原提列特別盈餘公積之原因消除前，應就不足數額補足提列特別盈餘公積，始得分派盈餘。

4.本公司股東會於 110 年 8 月及 109 年 6 月決議之 109 及 108 年度盈餘撥補案，均因累積虧損，故未發放股東股利。

5.本公司於 111 年 3 月 9 日召開董事會提議討論 110 年度盈虧撥補案，因截至 110 年 12 月 31 日止財務報表仍呈累積虧損，故不發放股東紅利，上述盈虧撥補案尚待 111 年 6 月間召開之股東常會決議。

6.有關本公司董事會提議及股東會決議盈餘分派情形，請至臺灣證券交易所「公開資訊觀測站」查詢。

(二十五)其他權益

項 目	國外營運機構 財務報表換算之 兌換差額	透過其他綜合損 益按公允價值衡 量之金融資產未 實現評價(損)益		避險工具之損益	合 計
110.1.1 餘額	\$ (1,215,242)	\$ 93,403	\$ 2,255	\$ (1,119,584)	
國外營運機構財務報表換算 之兌換差額	(188,097)	-	-	(188,097)	
透過其他綜合損益按公允價 值衡量之權益工具投資未實 現評價(損)益	-	13,661	-	13,661	
採權益法認列關聯企業及合 資之份額	(52,565)	17,042	32	(35,491)	
110.12.31 餘額	\$ (1,455,904)	\$ 124,106	\$ 2,287	\$ (1,329,511)	

項 目	國外營運機構 財務報表換算之 兌換差額	透過其他綜合損	避險工具之損益	合 計
		益按公允價值衡 量之金融資產未 實現評價(損)益		
109.1.1 餘額	\$ (850,756)	\$ (44,366)	\$ 2,246	\$ (892,876)
國外營運機構財務報表換算 之兌換差額	(331,186)	-	-	(331,186)
透過其他綜合損益按公允價 值衡量之權益工具投資未實 現評價(損)益	-	(7,297)	-	(7,297)
採權益法認列關聯企業及合 資之份額	(33,300)	145,066	9	111,775
109.12.31 餘額	\$ (1,215,242)	\$ 93,403	\$ 2,255	\$ (1,119,584)

(二十六)非控制權益

項 目	110 年 度	109 年 度
期 初 餘 額	\$ 770,262	\$ 754,574
歸屬予非控制權益之份額：		
本年度淨利(損)	69,004	14,047
本年度其他綜合損益		
國外營運機構財務報表換算之差額	(3,198)	(4,883)
採用權益法認列關聯企業及合資份額		
國外營運機構財務報表換算之差額	(3,192)	441
透過其他綜合損益按公允價值之金融資 產未實現(損)益	4,139	1,600
現金流量避險中屬有效之避險部分之工 具(損)益	3	1
確定福利計畫	(1,427)	1,087
採用權益法認列之關聯企業及合資之變動數	(49)	3,535
少數股權減少－減資退回股款	-	(140)
期 末 餘 額	\$ 835,542	\$ 770,262

(二十七)營業收入

項 目	110 年 度	109 年 度
客戶合約收入總額		
出售產品收入	\$ 61,140,557	\$ 39,788,768
其他營業收入(註)	43,765	-
客戶合約銷貨收入總額	61,184,322	39,788,768
銷 貨 退 回	(19,762)	(17,982)
銷 貨 折 讓	(1,695,835)	(1,898,870)
客戶合約收入淨額	\$ 59,468,725	\$ 37,871,916
租 賃 收 入	17,522	17,538
營業收入淨額	\$ 59,486,247	\$ 37,889,454

(註)係受託代購原料之收入，本集團採代理人方式，認列進銷貨之淨額為其他營業收入，請參閱附註七(三)。

1. 客戶合約之說明

係鋼捲、鋼板及鎳錠等之銷售及加工收入，主要對象為下游廠商，係以合約約定固定價格銷售。

2. 客戶合約收入之細分：

本集團之收入可細分為下列主要產品線及地理區域：

110年度：

	鋼鐵產品	其他	合計
主要地區市場			
台灣	\$ 38,358,522	\$ 77,240	\$ 38,435,762
香港大陸地區	7,761,644	-	7,761,644
韓國	1,759,321	-	1,759,321
其他國家	11,511,998	-	11,511,998
合計	<u>\$ 59,391,485</u>	<u>\$ 77,240</u>	<u>\$ 59,468,725</u>
收入認列時點			
於某一時點滿足履約義務	\$ 59,391,485	\$ 77,240	\$ 59,468,725
隨時間逐步滿足履約義務	-	-	-
合計	<u>\$ 59,391,485</u>	<u>\$ 77,240</u>	<u>\$ 59,468,725</u>

109年度：

	鋼鐵產品	其他	合計
主要地區市場			
台灣	\$ 23,925,895	\$ 88,296	\$ 24,014,191
香港大陸地區	6,741,627	-	6,741,627
韓國	1,014,356	-	1,014,356
其他國家	6,101,742	-	6,101,742
合計	<u>\$ 37,783,620</u>	<u>\$ 88,296</u>	<u>\$ 37,871,916</u>
收入認列時點			
於某一時點滿足履約義務	\$ 37,783,620	\$ 88,296	\$ 37,871,916
隨時間逐步滿足履約義務	-	-	-
合計	<u>\$ 37,783,620</u>	<u>\$ 88,296</u>	<u>\$ 37,871,916</u>

3. 合約餘額

本集團認列客戶合約收入相關之應收款項、合約資產及合約負債如下：

項 目	110年12月31日	109年12月31日
應收款項	\$ 766,014	\$ 696,451
合約資產	-	-
合計	<u>\$ 766,014</u>	<u>\$ 696,451</u>
合約負債－流動	<u>\$ 566,600</u>	<u>\$ 353,641</u>

(1) 合約資產及合約負債的重大變動

合約資產及合約負債之變動主要係來自滿足履約義務之時點與客戶付款時點之差異，並無其他重大變動。

(2) 合約資產備抵損失：無。

(3)來自期初合約負債及前期已滿足之履約義務於當期認列為收入之金額如下：

當期認列為收入之金額	110 年 度	109 年 度
來自期初合約負債商品銷貨	\$ 353,641	\$ 210,434
來自前期已滿足之履約義務	\$ -	\$ -

(二十八)員工福利、折舊、折耗及攤銷費用

性 質 別	110 年 度		
	屬於營業成本者	屬於營業費用者	合 計
員工福利費用			
薪資費用	\$ 1,837,418	\$ 452,414	\$ 2,289,832
勞健保費用	180,351	33,911	214,262
退休金費用	105,152	18,024	123,176
其他員工福利費用	434,197	45,501	479,698
折舊費用(註)	1,315,525	79,747	1,395,272
攤銷費用	60	38	98
合 計	\$ 3,872,703	\$ 629,635	\$ 4,502,338

(註)不包括業外－其他利益及損失之投資性不動產折舊。

性 質 別	109 年 度		
	屬於營業成本者	屬於營業費用者	合 計
員工福利費用			
薪資費用	\$ 1,485,984	\$ 350,972	\$ 1,836,956
勞健保費用	163,333	30,363	193,696
退休金費用	103,593	18,829	122,422
其他員工福利費用	383,918	34,939	418,857
折舊費用(註)	1,354,192	91,961	1,446,153
攤銷費用	60	38	98
合 計	\$ 3,491,080	\$ 527,102	\$ 4,018,182

(註)不包括業外－其他利益及損失之投資性不動產折舊。

- 1.依本公司章程規定，本公司年度如有獲利，應提撥百分之二以上為員工酬勞及千分之一以下為董監酬勞。110 及 109 年度均因累積虧損，故估計員工酬勞及董監酬勞均為 0 仟元。年度財務報告通過發布日後若金額仍有變動，則依會計估計變動處理，於次一年度調整入帳。
- 2.本公司於 111 年及 110 年 3 月董事會均決議不分派員工酬勞及董監酬勞與 110 及 109 年度財務報表所認列之員工酬勞及董監酬勞金額均為 0 仟元並無差異。
- 3.本公司董事會通過之員工酬勞及董監酬勞相關資訊，請至臺灣證券交易所「公開資訊觀測站」查詢。

(二十九)利息收入

項 目	110 年 度	109 年 度
利 息 收 入		
銀行存款利息	\$ 4,649	\$ 6,589
資金融通息	47,062	86,920
存出保證金設算利息收入	10,578	10,328
合 計	\$ 62,289	\$ 103,837

(三十)其他收入

項 目	110 年 度	109 年 度
租 金 收 入	\$ 13,249	\$ 12,711
股 利 收 入	3,141	6,283
技術及諮詢收入	13,130	6,638
稅費補貼收入(註 1)	39,030	57,165
疫情補助收入(註 2)	-	139,753
補助收入	10,712	16,386
補償收入(註 3)	118,003	27,429
其 他	12,595	17,592
合 計	\$ 209,860	\$ 283,957

(註 1)本集團於 100 年間與寧德市人民政府簽訂之項目建設合作協議書，約定本集團子公司—福建聯德及福建聯維於投資與運作次年度起，5 年內繳納之稅款給予返還作為稅收獎勵補助款，110 及 109 年度返還之稅款分別為人民幣 8,966 千元及 13,202 千元。

(註 2)本集團向經濟部申請受嚴重特殊傳染性肺炎影響之薪資及營運資金等各項補貼，於 109 年度認列政府補助收入 139,753 千元，帳列其他收入項下。

(註 3)與關係人間之補償收入請參閱附註七(三)。

(三十一)其他利益及損失

項 目	110 年 度	109 年 度
金融資產及負債評價(損)益		
透過損益按公允價值衡量之金融商品	\$ (928)	\$ (6,494)
處分不動產、廠房及設備利益(損失)	11	(195)
淨外幣兌換(損)益	90,679	360,121
處分透過損益按公允價值衡量之金融資產(損)益	1,664	1,091
投資性不動產折舊	(473)	(304)
其 他	(7,820)	(14,511)
合 計	\$ 83,133	\$ 339,708

(三十二)財務成本

項 目	110 年 度	109 年 度
銀行借款之利息	\$ 700,472	\$ 778,264
租賃負債之利息	1,261	1,645
資金借款息	4,356	149
其他財務成本	15,347	41,926
小 計	\$ 721,436	\$ 821,984
減：符合要件之資產資本化金額	(17,316)	(12,315)
財 務 成 本	\$ 704,120	\$ 809,669

(三十三)所得稅

1.所得稅費用(利益)組成部分：

項 目	110 年 度	109 年 度
<u>當期所得稅</u>		
當期所產生之所得稅	\$ 27,477	\$ 18,298
以前年度所得稅高低估	73	1,424
未分配盈餘加徵稅額	85	-
國外收入不得扣抵之扣繳稅款	4,440	8,200
當年度所得稅總額	\$ 32,075	\$ 27,922
<u>遞延所得稅</u>		
暫時性差異之原始產生及迴轉	\$ 576,633	\$ (103,605)
遞延所得稅費用	\$ 576,633	\$ (103,605)
所得稅費用(利益)	\$ 608,708	\$ (75,683)

2.與其他綜合損益相關之所得稅費用(利益)：

項 目	110 年 度	109 年 度
國外營運機構財務報表換算差額	\$ (19,270)	\$ (48,816)
確定福利計畫再衡量數	(7,218)	(2,668)
合 計	\$ (26,488)	\$ (51,484)

3.當年度會計所得與認列於損益之所得稅費用調節如下：

項 目	110 年 度	109 年 度
稅 前 淨 利	\$ 6,089,117	\$ (1,820,256)
稅前淨利按法定稅率計算之稅額	\$ 1,071,421	\$ (425,493)
調整項目之稅額影響數：		
權益法認列投資損失(利益)	(104,084)	(13,458)
已(未)實現退休金	(34,234)	(38,699)
未實現存貨損失(回升利益)	55,433	(43,089)
負 債 準 備	28,662	189
免 稅 所 得	(72)	(28,078)
其 他	88,908	83,960
虧 損 扣 抵	(1,078,557)	482,966
以前年度所得稅調整	73	1,424
未分配盈餘加徵	85	-
國外收入不得扣抵之扣繳稅款	4,440	8,200
遞延所得稅淨變動數		
暫時性差異	(76,595)	117,603
虧 損 扣 抵	653,228	(221,208)
認列於損益之所得稅費用(利益)	\$ 608,708	\$ (75,683)

本集團適用中華民國所得稅法之個體所適用之稅率為 20%，未分配盈餘所適用之稅率為 5%；其他轄區所產生之稅額係依各相關轄區適用之稅率計算。

4.因暫時性差異而產生之遞延所得稅資產或負債：

項 目	110 年 度				
	期初餘額	認列於(損)益	認列於其他 綜合(損)益	匯率影響數	期末餘額
遞延所得稅資產：					
暫時性差異					
未實現兌換損失	\$ 3,609	\$ 8,649	\$ -	\$ (34)	\$ 12,224
淨確定福利負債	147,436	(34,234)	7,218	-	120,420
採權益法之投資損益	1,265,071	(12,371)	19,270	-	1,271,970
負債準備	20,105	28,662	-	(18)	48,749
未實現銷貨折讓	26,076	(8,742)	-	-	17,334
未實現存貨損失	15,037	55,433	-	(119)	70,351
未使用虧損扣抵	1,078,027	(653,228)	-	(623)	424,176
未實現金融資產評價損失	8,092	(2,723)	-	-	5,369
其 他	58,250	20,510	-	-	78,760
小 計	\$ 2,621,703	\$ (598,044)	\$ 26,488	\$ (794)	\$ 2,049,353
遞延所得稅負債：					
暫時性差異					
未實現兌換利益	\$ (21,638)	\$ 21,411	\$ -	\$ 30	\$ (197)
小 計	(21,638)	21,411	-	30	(197)
淨 額	\$ 2,600,065	\$ (576,633)	\$ 26,488	\$ (764)	\$ 2,049,156
109 年 度					
項 目	期初餘額	認列於(損)益	認列於其他 綜合(損)益	匯率影響數	期末餘額
遞延所得稅資產：					
暫時性差異					
未實現兌換損失	\$ 3,081	\$ 142	\$ -	\$ 386	\$ 3,609
淨確定福利負債	183,467	(38,699)	2,668	-	147,436
採權益法之投資損益	1,254,906	(38,651)	48,816	-	1,265,071
負債準備	19,861	189	-	55	20,105
未實現銷貨折讓	40,033	(13,957)	-	-	26,076
未實現存貨損失	58,021	(43,089)	-	105	15,037
未使用虧損扣抵	885,542	190,608	-	1,877	1,078,027
未實現金融資產評價損失	5,850	2,242	-	-	8,092
其 他	6,909	51,341	-	-	58,250
小 計	\$ 2,457,670	\$ 110,126	\$ 51,484	\$ 2,423	\$ 2,621,703
遞延所得稅負債：					
暫時性差異					
未實現兌換利益	\$ (14,013)	\$ (7,535)	\$ -	\$ (90)	\$ (21,638)
銷貨時點認列差異	(1,014)	1,014	-	-	-
小 計	(15,027)	(6,521)	-	(90)	(21,638)
淨 額	\$ 2,442,643	\$ 103,605	\$ 51,484	\$ 2,333	\$ 2,600,065

5.未認列為遞延所得稅資產之項目：

項 目	110年12月31日	109年12月31日
虧損扣抵	\$ 762,976	\$ 1,142,817
投資抵減	1,200	1,200
可減除暫時性差異	1,707,567	1,636,779
合 計	\$ 2,471,743	\$ 2,780,796

6.本公司營利事業所得稅經稅捐稽徵機關核定至108年度。

(三十四)其他綜合損益

項 目	110 年 度		
	稅前	所得稅(費用)利益	稅後淨額
不重分類至損益之項目：			
確定福利計畫再衡量數	\$ (36,090)	\$ 7,218	\$ (28,872)
透過其他綜合損益按公允價值衡量之權益工具 投資未實現評價損益	13,661	-	13,661
採權益法認列關聯企業及合資之份額			
確定福利計畫再衡量數	(21,395)	-	(21,395)
透過其他綜合損益按公允價值衡量之權益工具 投資未實現評價損益	21,181	-	21,181
小 計	(22,643)	7,218	(15,425)
後續可能重分類至損益之項目：			
國外營運機構財務報表換算之兌換差額	(206,933)	15,638	(191,295)
採權益法認列關聯企業及合資之份額			
國外營運機構財務報表換算之兌換差額	(59,389)	3,632	(55,757)
避險工具之(損)益	35	-	35
小 計	(266,287)	19,270	(247,017)
認列於其他綜合損益	\$ (288,930)	\$ 26,488	\$ (262,442)

項 目	109 年 度		
	稅前	所得稅(費用)利益	稅後淨額
不重分類至損益之項目：			
確定福利計畫再衡量數	\$ (13,341)	\$ 2,668	\$ (10,673)
透過其他綜合損益按公允價值衡量之權益工具 投資未實現評價損益	(7,297)	-	(7,297)
採權益法認列關聯企業及合資之份額			
確定福利計畫再衡量數	12,454	-	12,454
透過其他綜合損益按公允價值衡量之權益工具 投資未實現評價損益	146,666	-	146,666
小 計	138,482	2,668	141,150
後續可能重分類至損益之項目：			
國外營運機構財務報表換算之兌換差額	(378,276)	42,207	(336,069)
採權益法認列關聯企業及合資之份額			
國外營運機構財務報表換算之兌換差額	(39,468)	6,609	(32,859)
避險工具之(損)益	10	-	10
小 計	(417,734)	48,816	(368,918)
認列於其他綜合損益	\$ (279,252)	\$ 51,484	\$ (227,768)

(三十五)普通股每股盈餘

項 目	110 年 度	109 年 度
A.基本每股盈餘：		
本期淨利	\$ 5,411,405	\$ (1,758,620)
本期流通在外加權平均股數(仟股)	2,620,413	2,620,413
基本每股盈餘(稅後)(元)	\$ 2.07	\$ (0.67)
B.稀釋每股盈餘：		
本期淨利	\$ 5,411,405	\$ (1,758,620)
具稀釋作用之潛在普通股之影響	-	-
計算稀釋每股盈餘之本期淨利	\$ 5,411,405	\$ (1,758,620)
本期流通在外加權平均股數(仟股)	\$ 2,620,413	\$ 2,620,413
員工酬勞影響數(註)	-	-
計算稀釋每股盈餘之加權平均流通在外股數(仟股)	\$ 2,620,413	\$ 2,620,413
稀釋每股盈餘(稅後)(元)	\$ 2.07	\$ (0.67)

七、關係人交易

(一)母公司與最終控制者：

本公司為本集團之最終控制者。

(二)關係人名稱及其關係

關係人名稱	與本公司之關係
鞍鋼聯眾(廣州)不銹鋼有限公司	關聯企業
燁輝企業(股)公司	關聯企業
正新保全(股)公司	關聯企業
燁茂實業(股)公司	關聯企業
ASIAZONE CO.,LTD	關聯企業
泛喬(股)公司	關聯企業
義大開發(股)公司	關聯企業
鑫陽鋼鐵(股)公司	關聯企業
燁興企業(股)公司	關聯企業
天津聯發精密鋼鐵有限公司	關聯企業
義大育樂(股)公司	關聯企業
宏裕資產管理(股)公司	關聯企業
聯揚(香港)貿易有限公司	關聯企業
朕豪大酒店(股)公司	關聯企業
朕華國際(股)公司	關聯企業
燁輝(香港)控股有限公司	關聯企業
太平洋船舶貨物裝卸(股)公司	其他關係人
義大醫療財團法人義大醫院	其他關係人
財團法人義守大學	其他關係人
冠郢企業(股)公司	其他關係人

YIEH CORPORATION LIMITED	其他關係人
廣州亞眾商貿有限公司	其他關係人
雲義科技(股)公司	其他關係人
燁宏企業(股)公司	其他關係人
天悅大酒店(股)公司	其他關係人
新泉營造股份有限公司	其他關係人
龍華旅行社(股)公司	其他關係人
義大客運(股)公司	其他關係人
皇樓港式茶樓(股)公司	其他關係人
義大皇家酒店(股)公司	其他關係人
義守大學實習中心	其他關係人
義大健康管理顧問(股)公司	其他關係人
福密實業有限公司	其他關係人
僑嶺育樂(股)公司	其他關係人
燁貿國際(股)公司	其他關係人
YC GLOBAL HOLDING LTD.	其他關係人

(三)與關係人間之重大交易事項

1.營業收入

關係人類別/名稱	110 年 度	109 年 度
關聯企業		
燁興公司	\$ 5,114,516	\$ 3,465,007
燁茂公司	8,301,667	6,020,373
其 他	768,105	304,252
關聯企業小計	\$ 14,184,288	\$ 9,789,632
其他關係人	1,153,795	744,893
合 計	\$ 15,338,083	\$ 10,534,525

(1)本集團銷售予關係人主要為冷熱軋不銹鋼鋼捲及不銹鋼小鋼胚等，銷貨價格係依盤價與一般客戶相當，收款方式係於出貨前預先收取 L/C 或 T/T 及部份關係人給予一定授信額度，於額度內銷貨，並於出貨後 3 個月內收款。貨款於出貨後 5 日內尚未給付，即視為延付貨款，內銷按年息 4%，外銷按年息 3.5%加計延遲給付之貨款息。

(2)本集團對關係人銷貨收入(鎳生鐵)之交易價格與其他客戶大致相當，與鞍鋼聯眾收款方式係出貨後 10 日收取 90%，餘驗收完成後 15 日內收款；與廣州亞眾收款方式係於出貨前預收 90%貨款，餘驗收完成後 5 日內收款。

(3)本集團於 110 年度受託關聯企業代購不銹鋼鋼捲之金額計 815,731 仟元，受託代購之銷貨金額為 859,496 仟元，上開交易本集團採代理人方式以淨額 43,765 仟元認列收入。

2. 進 貨

關係人類別/名稱	110 年 度	109 年 度
關聯企業	\$ 2,194,030	\$ 1,728,399
其他關係人		
燁宏公司	\$ 4,466,257	\$ 2,202,910
其 他	688,210	13,049
其他關係人小計	\$ 5,154,467	\$ 2,215,959
合 計	\$ 7,348,497	\$ 3,944,358

(1) 本集團向關係人進貨(熱軋不銹鋼捲)，進貨價格與一般供應商相當，付款方式為收貨前預付 L/C 或 T/T，或自提單日起 180 天內電匯支付貨款。

(2) 本集團向關係人進貨(特級廢碳鋼、規格外廢鋼及廢不銹鋼等)，因無同類型交易可供比較，係按約定價格辦理，收款條件為月結 15 天或收貨後付款 90%，餘驗收後支付，或自提單日起 180 天內電匯支付貨款。

(3) 本集團向關係人進貨(高碳鎳鐵、純鎳等)，進貨價格與一般供應商相當，付款方式為自提單日起 90 天或 180 天內電匯支付貨款。

(4) 本集團向關係人進貨(鎳紅土)，因無同類型交易可供比較，係按約定價格辦理，與廣州亞眾付款方式為自提單日起 180 天內電匯支付貨款。

3. 合約資產：無。

4. 合約負債：

關係人類別/名稱	110 年 12 月 31 日	109 年 12 月 31 日
關聯企業		
鞍鋼聯眾公司	\$ -	\$ 4,801
其他關係人	54,749	2,008
合 計	\$ 54,749	\$ 6,809

5. 應收關係人款項 (不含對關係人放款)

帳列項目	關係人類別/名稱	110 年 12 月 31 日	109 年 12 月 31 日
應收帳款	關聯企業	\$ 5,901	\$ 32,745
	減：備抵損失	-	-
	淨 額	\$ 5,901	\$ 32,745
其他應收款	關聯企業		
	鞍鋼聯眾公司	\$ 837,051	\$ 57,790
	其 他	1,565	2,828
	關聯企業小計	\$ 838,616	\$ 60,618
	其他關係人	1,705	237
	合 計	\$ 840,321	\$ 60,855
	減：備抵損失	-	-
淨 額	\$ 840,321	\$ 60,855	

6.應付關係人款項（不含向關係人借款）

帳列項目	關係人類別/名稱	110年12月31日	109年12月31日
應付票據	關聯企業	\$ 428	\$ 7,644
	其他關係人	18,813	5,394
	合計	\$ 19,241	\$ 13,038
應付帳款	關聯企業		
	ASIAZONE	856,046	358,603
	其他	69,810	32,846
	關聯企業小計	\$ 925,856	\$ 391,449
	其他關係人		
	燁宏公司	\$ 1,170,056	\$ 1,194,641
	廣州亞眾	234,645	-
	其他	5,295	31,428
	其他關係人小計	\$ 1,409,996	\$ 1,226,069
	合計	\$ 2,335,852	\$ 1,617,518
其他應付款	關聯企業	\$ 105,122	\$ 74,936
	其他關係人	16,147	13,099
	合計	\$ 121,269	\$ 88,035

7.預付款項

關係人類別/名稱	110年12月31日	109年12月31日
關聯企業		
鞍鋼聯眾公司	\$ -	\$ 891,437
其他關係人		
燁宏公司	\$ 247,665	\$ 636
合計	\$ 247,665	\$ 892,073

上開預付款因鋼材研發技術困難、大陸取消出口退稅，及中美貿易摩擦導致與台灣貿易間關於反傾銷、反補貼問題等外部政策因素影響，一直順延至本年度仍然無法執行，經雙方協商同意終止購銷合同之執行，鞍聯公司應於110年底前退還本公司已支付之RMB 200,000千元預付款(帳載轉列應收退還購料款)，並補償相關資金使用費計台幣115,250千元(RMB 26,915千元)，帳列其他收入請參閱附註六(三十)。

8.財產交易

(1)取得之不動產、廠房及設備：

關係人類別/名稱	取得價款	
	110年度	109年度
關聯企業	\$ 15,990	\$ 5,661
其他關係人	150,735	1,650
合計	\$ 166,725	\$ 7,311

上開交易價格，係依帳面價值經雙方議價決定，截至110年12月31日止，計1,001千元尚未支付。

(2)處分不動產、廠房及設備：無。

(3)取得投資性不動產：無。

- (4)處分投資性不動產：無。
- (5)取得金融資產：無。
- (6)處分金融資產：無。
- (7)取得其他資產：無。
- (8)處分其他資產：無。

9.承租協議

(1)承租所取得之使用權資產

項 目	關係人類別	110 年度	109 年度
取得使用權資產	其他關係人	\$ -	\$ -

項 目	關係人類別	110 年 12 月 31 日	109 年 12 月 31 日
存出保證金	其他關係人	\$ 446,519	\$ 435,941

項 目	關係人類別	110 年 12 月 31 日	109 年 12 月 31 日
租賃負債	其他關係人	\$ 45,185	\$ 61,398

項 目	關係人類別	110 年 度	109 年 度
利息收入	其他關係人	\$ 10,578	\$ 10,328
利息費用	其他關係人	\$ 1,261	\$ 1,645
租賃費用	關聯企業	\$ 1,635	\$ 1,200
	其他關係人	3,597	3,103
	合 計	\$ 5,232	\$ 4,303

上開租賃條件係依合約約定，並按月支付租金。

10.出租協議：無重大出租協議。

11.對關係人放款：

(1)期末餘額

關係人類別/名稱	期 末 餘 額	
	110 年 12 月 31 日	109 年 12 月 31 日
關聯企業		
鞍鋼聯眾公司	\$ 2,993,325	\$ 3,079,837

(2)利息收入

關係人類別/名稱	110 年 度	109 年 度
關 聯 企 業	\$ 47,062	\$ 86,920
利 率 區 間	2.63%	2.63%

12.向關係人借款：

(1)期末餘額

關係人類別/名稱	期 末 餘 額	
	110 年 12 月 31 日	109 年 12 月 31 日
關 聯 企 業	\$ -	\$ 170,880

(2)利息支出

關係人類別/名稱	110 年度	109 年度
關 聯 企 業	\$ 4,356	\$ 149
利 率 區 間	1.90%	1.90%

13.其 他：

(1)各項收入

關係人類別	110 年度	109 年度
關 聯 企 業	\$ 18,794	\$ 22,588
其他關係人	1,493	1,491
合 計	\$ 20,287	\$ 24,079

主要係租賃收入、服務費收入、延付貸款利息及廢棄物處理收入(帳列銷貨成本減項)等，租賃價格係依合約約定，並按月或季收取租金。

(2)各項費用

關係人類別	110 年度	109 年度
關聯企業	\$ 79,892	\$ 48,743
其他關係人	88,766	64,677
合 計	\$ 168,658	\$ 113,420

主要係消耗品及警衛管理費等。

(3)本公司參與關係人現金增資並增加投資之情形如下：

110年度：

被投資公司	增加投資		持股比例	
	股數(仟股)	金 額	增 資 前	增 資 後
關聯企業	500	\$ 5,000	10.00%	10.00%

109年度：無。

(四)主要管理階層薪酬資訊

項 目	110 年度	109 年度
薪資及其他短期員工福利	\$ 51,706	\$ 35,106
退職後福利	807	473
其他長期員工福利	-	-
離 職 福 利	-	-
股份基礎給付	-	-
合 計	\$ 52,513	\$ 35,579

八、質押之資產

下列資產已提供為各項借款及履約保證之擔保品：

項 目	110年12月31日	109年12月31日
應收帳款	\$ 554,162	\$ 523,360
其他金融資產－流動	606,472	692,642
其他金融資產－非流動	43,845	56,390
採用權益法之投資	4,103,462	4,605,734
不動產、廠房及設備(淨額)	11,644,903	12,737,355
投資性不動產	901,584	894,950
使用權資產	739,879	770,236
合 計	\$ 18,594,307	\$ 20,280,667

九、重大或有負債及未認列之合約承諾

(一)截至110年及109年12月31日止，本集團因採購國外原料及進口設備款開立信用狀尚未使用金額如下：

項 目	單位：仟元	
	110年12月31日	109年12月31日
國內外信用狀金額	USD 93,998	USD 55,042
	JPY 12,432	JPY 4,980
	EUR 2,846	EUR 2,183
	NTD 254,663	NTD 241,491
	SEK 8,933	SEK 6,000

(二)截至110及109年12月31日止，本集團因貸款額度等保證而開立之保證票據金額列示如下：

項 目	單位：仟元	
	110年12月31日	109年12月31日
存出保證票據	NTD 31,357,000	NTD 29,494,000
	USD 115,000	USD 153,500

(三)截至110年及109年12月31日止，本集團為確保工程合約履行等，要求對方開立保證票據及保函列示如下：

項 目	單位：仟元	
	110年12月31日	109年12月31日
存入保證票	NTD 206,376	NTD 75,641
保 函	RMB 1,459	RMB 2,983

(四)本集團開立銀行保函予海關作為進口及進貨增值稅之擔保，截至110年及109年12月31日止，保函均為人民幣14,000仟元。

(五)截至110年及109年12月31日止，本集團外銷鋼品，國外政府要求開立銀行保函均為美金10仟元。

(六)本集團與韓國、南非、英國、美國、荷蘭、日本及國內等地之主要原料供應商簽訂季原料採購合約，其價格由雙方議定之。截至110年12月31日止，尚未履約部分如下：

項 目	數量(噸)	金 額
鎳	1,082	6.06 億
高碳鉻鐵	17,171	7.76 億
廢不銹鋼	11,352	6.71 億
鋼胚及鋼捲	23,000	17.53 億

(七)已簽約但尚未發生之重大資本支出

項 目	單位：仟元	
	110年12月31日	109年12月31日
不動產、廠房及設備	\$ 10,604	\$ 56,948
使用權資產	215,384	213,723
	(RMB 49,611)	(RMB 48,965)

(八)本集團於 110 年第二季冷軋一廠研磨拋光線生產過程中，因人員操作失誤，不慎引燃研磨油儲槽，造成發生火災事故，因火損之設備已達耐用年限，殘值為 0，且本集團廠房及設備皆有投保，故估計對本集團股東權益之影響尚不重大。

十、重大之災害損失：無。

十一、重大之期後事項：無。

十二、其 他

(一)資本風險管理

由於本集團須維持足夠資本，以支應擴建及提升廠房及設備所需。因此本集團之資本管理係以確保具有必要之財務資源及營運計畫，以支應未來 12 個月所需之營運資金、資本支出及債務償還等需求。

(二)金融工具

1.金融工具之財務風險

財務風險管理政策

本集團日常營運受多項財務風險之影響，包含市場風險(包括匯率風險、利率風險及價格風險)、信用風險及流動性風險。為降低相關財務風險，本集團致力於辨認、評估並規避市場之不確定性，以降低市場變動對公司財務績效之潛在不利影響。

本集團之重要財務活動，係經董事會依相關規範及內部控制制度進行覆核。於財務計畫執行期間，本集團必須恪遵關於整體財務風險管理及權責劃分之相關財務操作程序。

重大財務風險之性質及程度

(1)市場風險

A.匯率風險

(A)本集團暴露於非以本集團之功能性貨幣計價之銷售、採購及借款交易與國外營運機構淨投資所產生之匯率風險。本集團之功能性貨幣為新台幣。該等交易主要計價之貨幣計有美金、日圓、人民幣及歐元，為避免因匯率變動造成外幣資產價值減少及未來現金流量之波動，本集團使用外幣借款及衍生性金融工具(遠期外匯合約)來規避匯率風險。此類金融工具之使用，可協助本集團減少但仍無法完全排除外幣匯率變動所造成之影響。由於國外營運機構淨投資係為策略性投資，是故本集團並未對其進行避險。

(B)匯率暴險及敏感度分析(係包括集團間交易在合併報告中已沖銷之項目及無法完全沖銷之匯率風險)：

	110 年 12 月 31 日					
	外 幣	匯 率	帳列金額 (新台幣)	敏感度分析		
				變動幅度	損益影響	權益影響
(外幣：功能性貨幣)						
<u>金融資產</u>						
<u>貨幣性項目</u>						
美金:新台幣	28,689	27.68	794,107	升值 1%	7,941	-
人民幣:新台幣	185,183	4.3415	803,973	升值 1%	8,040	
<u>非貨幣性項目</u>						
美金:新台幣	23,000	27.68	636,632	升值 1%	-	6,366
<u>金融負債</u>						
<u>貨幣性項目</u>						
美金:新台幣	269,321	27.68	7,454,797	升值 1%	(74,548)	-
歐元:新台幣	12,055	31.32	377,579	升值 1%	(3,776)	-
美金:人民幣	174,918	6.3757	1,115,222	升值 1%	(11,152)	-

	109 年 12 月 31 日					
	外 幣	匯 率	帳列金額 (新台幣)	敏感度分析		
				變動幅度	損益影響	權益影響
(外幣：功能性貨幣)						
<u>金融資產</u>						
<u>貨幣性項目</u>						
美金:新台幣	23,954	28.48	682,284	升值 1%	6,823	-
<u>非貨幣性項目</u>						
美金:新台幣	22,398	28.48	637,906	升值 1%	-	6,379
<u>金融負債</u>						
<u>貨幣性項目</u>						
美金:新台幣	155,300	28.48	4,422,771	升值 1%	(44,228)	-
歐元:新台幣	13,008	35.02	455,537	升值 1%	(4,555)	-
美金:人民幣	155,739	6.5249	4,441,870	升值 1%	(44,419)	-

新台幣之幣值若相對於上述貨幣升值時，若所有其他之變動因子維持不變，於 110 年及 109 年 12 月 31 日反映於上述貨幣之金額會有相等但相反方向之影響。

本集團貨幣性項目因匯率波動具重大影響於 110 及 109 年度認列之全部兌換損益(含已實現及未實現)彙總金額分別為 90,679 仟元及 360,121 仟元。

B.價格風險

由於本集團持有證券工具投資，因此本集團暴露於證券工具之價格風險。本集團之證券工具投資於合併資產負債表中，係分類為透過損益按公允價值衡量之金融資產或透過其他綜合損益按公允價值衡量之金融資產。

本集團主要投資於國內上市櫃及未上市櫃公司股票及受益憑證，此等證券之價格會因該投資標的未來價值之不確定性而受影響。

若證券價格上漲或下跌 1%，110 及 109 年度稅後損益將因透過損益按公允價值衡量金融資產之公允價值上升或下跌而分別增加或減少 2,035 千元及 4,485 千元。110 及 109 年度稅後其他綜合損益將因透過其他綜合損益按公允價值衡量金融資產之公允價值上升或下跌而增加(減少)分別為 1,797 千元及 1,458 千元。

C.利率風險

本集團於報導日受利率暴險之金融資產及金融負債帳面金額如下：

項 目	帳 面 金 額	
	110 年 12 月 31 日	109 年 12 月 31 日
具公允價值利率風險：		
金融資產	\$ 3,478,178	\$ 3,912,088
金融負債	(1,132,819)	(1,320,061)
淨 額	\$ 2,345,359	\$ 2,592,027
具現金流量利率風險：		
金融資產	\$ 932,379	\$ 1,015,734
金融負債	(27,741,959)	(30,590,387)
淨 額	\$ (26,809,580)	\$ (29,574,653)

(A)具公允價值利率風險之敏感度分析

本集團 109 年度之固定收益特別股投資分類為透過損益按公允價值衡量之金融資產，因市場利率變動使特別股投資之公允價值隨之變動，市場利率上升 1%，而其他所有因素維持不變之情況下，109 年度之損益將減少 698 千元。

(B)具現金流量利率風險之敏感度分析

本集團之變動利率之金融工具係屬浮動利率之資產(債務)，故市場利率變動將使其有效利率隨之變動，而使未來現金流量產生波動。市場利率每減少(增加)1%，將使 110 及 109 年度淨利將各增加(減少)268,096 千元及 295,747 千元。

(2)信用風險

信用風險係指交易對方違反合約義務並對本集團造成財務損失之風險。本集團之信用風險，主要係來自於營運活動產生之應收款項，及投資活動產生之銀行存款及其他金融工具。營運相關信用風險與財務信用風險係分別管理。

A.營運相關信用風險

為維持應收帳款的品質，本集團已建立營運相關信用風險管理之程序。

個別客戶的風險評估係考量包括該客戶之財務狀況、本集團內部信用評等、歷史交易記錄及目前經濟狀況等多項可能影響客戶付款能力之因素。

B.財務信用風險

銀行存款及其他金融工具之信用風險，係由本集團財務部門衡量並監控。由於本集團之交易對象及履約他方均係信用良好之銀行及具投資等級以上之金融機構、公司組織及政府機關，無重大之履約疑慮，故無重大之信用風險。另本集團並無分類為按攤銷後成本及分類為透過其他綜合損益按公允價值衡量之債務工具投資。

(A)信用集中風險

截至 110 年及 109 年 12 月 31 日，前十大客戶之應收帳款餘額占本集團應收帳款餘額之百分比分別為 2%及 4%，應收帳款之信用集中風險相對並不重大。

(B)預期信用減損損失之衡量

(a)應收帳款：係採簡化作法，請參閱附註六(三)之說明。

(b)信用風險是否顯著增加之判斷依據：無。(本集團並無分類為按攤銷後成本及分類為透過其他綜合損益按公允價值衡量之債務工具投資)。

(C)持有擔保品及其他信用增強來規避金融資產之信用風險：

合併資產負債表所認列之金融資產及本集團所持有作為擔保之擔保品、淨額交割總約定及其他信用增強對信用風險最大暴險金額有關之財務影響相關資訊如下表所示：

110年12月31日	帳面金額	信用風險最大暴險減少金額			合計
		擔保品	淨額交割 總約定	其他信用 增強	
適用IFRS 9減損規定且已信用減損之金融工具	\$ -	\$ -	\$ -	\$ -	\$ -
不適用IFRS 9減損規定之金融工具：					
透過損益按公允價值衡量之金融資產	203,549	-	-	-	-
透過其他綜合損益按公允價值衡量之金融資產	179,743	-	-	-	-
合計	<u>\$ 383,292</u>	<u>\$ -</u>	<u>\$ -</u>	<u>\$ -</u>	<u>\$ -</u>

109年12月31日	帳面金額	信用風險最大暴險減少金額			合計
		擔保品	淨額交割 總約定	其他信用 增強	
適用IFRS 9減損規定且已信用減損之金融工具	\$ -	\$ -	\$ -	\$ -	\$ -
不適用IFRS 9減損規定之金融工具：					
透過損益按公允價值衡量之金融資產	448,516	-	-	-	-
透過其他綜合損益按公允價值衡量之金融資產	145,830	-	-	-	-
合計	<u>\$ 594,346</u>	<u>\$ -</u>	<u>\$ -</u>	<u>\$ -</u>	<u>\$ -</u>

(3)流動性風險

A.概述：

本集團管理流動性風險之目標，係為維持營運所需之現金及約當現金、高流動性之有價證券及足夠的銀行融資額度等，以確保本集團具有充足的財務彈性。

B.下表係按到期日及未折現之到期金額彙總列示本集團已約定還款期間之金融負債分析：

非衍生金融負債	110年12月31日						合約現金流量	帳面金額
	6個月以內	7-12個月	1-2年	2-5年	超過5年			
短期借款	\$ 12,907,608	\$ 1,635,282	\$ -	\$ -	\$ -	\$ 14,542,890	\$ 14,542,890	
應付短期票券	1,090,000	-	-	-	-	1,090,000	1,087,634	
應付票據	339,884	-	-	-	-	339,884	339,884	
應付帳款	4,503,489	-	-	-	-	4,503,489	4,503,489	
其他應付款	2,195,253	-	-	-	-	2,195,253	2,195,253	
長期借款(包含一年內到期)	1,273,552	1,511,767	3,683,624	6,683,114	83,143	13,235,200	13,199,069	
租賃負債(含一年內)	8,737	8,737	17,474	11,650	-	46,598	45,185	
存入保證金	709	-	-	-	86	795	795	
小計	<u>\$ 22,319,232</u>	<u>\$ 3,155,786</u>	<u>\$ 3,701,098</u>	<u>\$ 6,694,764</u>	<u>\$ 83,229</u>	<u>\$ 35,954,109</u>	<u>\$ 35,914,199</u>	
衍生性負債	<u>\$ 26,847</u>	<u>\$ -</u>	<u>\$ -</u>	<u>\$ -</u>	<u>\$ -</u>	<u>\$ 26,847</u>	<u>\$ 26,847</u>	

租賃負債到期分析之進一步資訊如下：

	短於 1 年	1-5 年	5-10 年	10-15 年	15-20 年	20 年以上	未折現之租賃給付總額
租賃負債	\$ 17,474	\$ 29,124	\$ -	\$ -	\$ -	\$ -	\$ 46,598

109 年 12 月 31 日

非衍生金融負債	6 個月以內	7-12 個月	1-2 年	2-5 年	超過 5 年	合約現金流量	帳面金額
短期借款	\$ 14,757,605	\$ 774,424	\$ -	\$ -	\$ -	\$ 15,532,029	\$ 15,532,029
應付短期票券	1,090,000	-	-	-	-	1,090,000	1,087,783
應付票據	238,942	-	-	-	-	238,942	238,942
應付帳款	3,751,134	-	-	-	-	3,751,134	3,751,134
其他應付款	1,743,867	-	-	-	-	1,743,867	1,743,867
長期借款(包含一年內到期)	1,358,618	1,393,014	2,565,521	9,286,777	502,560	15,106,490	15,058,358
租賃負債(含一年內)	8,737	8,737	17,474	29,124	-	64,072	61,398
存入保證金	749	-	-	-	86	835	835
小計	\$ 22,949,652	\$ 2,176,175	\$ 2,582,995	\$ 9,315,901	\$ 502,646	\$ 37,527,369	\$ 37,474,346
衍生性負債	\$ 40,462	\$ -	\$ -	\$ -	\$ -	\$ 40,462	\$ 40,462

租賃負債到期分析之進一步資訊如下：

109 年 12 月 31 日

	短於 1 年	1-5 年	5-10 年	10-15 年	15-20 年	20 年以上	未折現之租賃給付總額
租賃負債	\$ 17,474	\$ 46,598	\$ -	\$ -	\$ -	\$ -	\$ 64,072

本集團並不預期到期日分析之現金流量發生時點會顯著提早或實際金額會有顯著不同。

2. 金融工具之種類

110 年 12 月 31 日 109 年 12 月 31 日

金融資產

按攤銷後成本衡量之金融資產

現金及約當現金	\$ 1,165,933	\$ 854,693
應收票據及帳款(含關係人)	766,014	696,451
其他應收款(含關係人)	4,084,983	3,295,659
其他金融資產－流動	606,472	692,642
存出保證金	561,896	437,949
其他金融資產－非流動	43,845	56,390
透過損益按公允價值衡量之金融資產－流動	203,549	448,516
透過其他綜合損益按公允價值衡量之金融資產－非流動	179,743	145,830

金融負債

按攤銷後成本衡量之金融負債

短期借款	14,542,890	15,532,029
應付短期票券	1,087,634	1,087,783
應付票據及帳款(含關係人)	4,843,373	3,990,076
其他應付款(含關係人)	2,195,253	1,743,867
長期借款(含一年內到期)	13,199,069	15,058,358
租賃負債(含一年內)	45,185	61,398
存入保證金	795	835
透過損益按公允價值衡量之金融負債－流動	26,847	40,462

(三)公允價值資訊：

1.本集團非以公允價值衡量之金融資產及金融負債之公允價值資訊請詳附註十二(三)3.說明。本集團以成本衡量之投資性不動產公允價值資訊請詳附註六(十二)說明，而投資關聯企業且有公開市場報價者之公允價值等資訊請詳附註六(九)說明。

2.公允價值之三等級定義

第一等級：

該等級之輸入值係指工具於活絡市場中，相同工具之活絡市場公開報價。活絡市場係指符合以下所有條件之市場：在市場交易之商品具同質性；隨時可於市場中尋得具意願之買賣雙方且價格資訊可為大眾取得。本集團投資之上市櫃股票投資、受益憑證、屬於熱門券之臺灣中央政府債券投資及具有活絡市場公開報價之衍生工具等公允價值皆屬之。

第二等級：

該等級之輸入值除活絡市場公開報價以外之可觀察價格，包括直接(如價格)或間接(如自價格推導而來)自活絡市場取得之可觀察輸入值。本集團投資之非屬熱門券之公債、公司債、金融債券、可轉換公司債及大部分衍生工具等皆屬之。

第三等級：

該等級之輸入值係指衡量公允價值之投入參數並非根據市場可取得之可觀察輸入值。本集團投資之部份衍生工具及無活絡市場之權益工具投資皆屬之。

3.非按公允價值衡量之金融工具：

本集團之非以公允價值衡量之金融工具，如現金及約當現金、應收款項、其他金融資產、存出保證金、短期借款、應付短期票券、應付款項、長期借款(含一年或一營業週期內到期者)、租賃負債(含流動)及存入保證金之帳面金額，係公允價值合理之近似值。

4.公允價值之等級資訊：

本集團之以公允價值衡量之金融工具係皆以重複性為基礎按公允價值衡量，本集團之公允價值等級資訊如下表所示：

項 目	110年12月31日			
	第一等級	第二等級	第三等級	合計
資產：				
<u>重複性公允價值</u>				
透過損益按公允價值衡量之金融資產				
持有供交易之非衍生金融資產	\$ 32,738	\$ -	\$ -	\$ 32,738
國內未上市(櫃)股票—特別股	-	-	170,811	170,811
透過其他綜合損益按公允價值衡量之金融資產				
國內未上市(櫃)股票	-	-	151,550	151,550
國內上市(櫃)股票	28,193	-	-	28,193
合 計	<u>\$ 60,931</u>	<u>\$ -</u>	<u>\$ 322,361</u>	<u>\$ 383,292</u>
負債：				
<u>重複性公允價值</u>				
透過損益按公允價值衡量之金融負債				
衍生金融工具	\$ -	\$ 26,847	\$ -	\$ 26,847
合 計	<u>\$ -</u>	<u>\$ 26,847</u>	<u>\$ -</u>	<u>\$ 26,847</u>

項 目	109 年 12 月 31 日			
	第一等級	第二等級	第三等級	合計
資產:				
<u>重複性公允價值</u>				
透過損益按公允價值衡量之金融資產				
持有供交易之非衍生金融資產	\$ 14,890	\$ -	\$ -	\$ 14,890
國內未上市(櫃)股票	-	-	433,626	433,626
透過其他綜合損益按公允價值衡量之金融資產				
國內未上市(櫃)股票	-	-	119,244	119,244
國內上市(櫃)股票	26,586	-	-	26,586
合 計	\$ 41,476	\$ -	\$ 552,870	\$ 594,346
負債:				
<u>重複性公允價值</u>				
透過損益按公允價值衡量之金融負債				
衍生金融工具	\$ -	\$ 40,462	\$ -	\$ 40,462
合 計	\$ -	\$ 40,462	\$ -	\$ 40,462

5.以公允價值衡量之工具的公允價值評價技術：

(1)金融工具如有活絡市場公開報價時，則以活絡市場之公開報價為公允價值。主要交易所及經判斷為熱門券之中央政府債券櫃台買賣中心公告之市價，皆屬上市(櫃)權益工具及有活絡市場公開報價之債務工具公允價值之基礎。

若能及時且經常自交易所、經紀商、承銷商、產業公會、訂價服務機構或主管機關取得金融工具之公開報價，且該價格代表實際且經常發生之公平市場交易者，則該金融工具有活絡市場公開報價。如上述條件並未達成，則該市場視為不活絡。一般而言，買賣價差甚大、買賣價差顯著增加或交易量甚少，皆為不活絡市場之指標。

本集團持有之金融工具如屬有活絡市場者，其公允價值依類別及屬性列示如下：

A.上市櫃公司股票：收盤價。

B.開放型基金：淨值。

(2)除有活絡市場之金融工具外，其餘金融工具之公允價值係以評價技術或參考交易對手報價取得。透過評價技術所取得之公允價值可參照其他實質上條件及特性相似之金融工具之現時公允價值、現金流量折現法或以其他評價技術，包括以資產負債表日可取得之市場資訊運用模型計算而得。

本集團持有之無活絡市場之未上市(櫃)公司股票主係以市場法估計公允價值，其判定係參考同類型公司評價、第三方報價、公司淨值及營運狀況評估之。用於公允價值衡量之重大不可觀察輸入值如下表所示：

項目	評價技術	重大不可觀察輸入值	區間	輸入值與公允價值關係
透過損益按公允價值衡量之金融資產-股票	市場法	缺乏流通性折價率	10%~30%	缺乏流通性之程度越高，公允價值估計數越低。
透過其他綜合損益按公允價值衡量之金融資產-股票	市場法	缺乏流通性折價率	10%~30%	缺乏流通性之程度越高，公允價值估計數越低。
	淨資產法	缺乏流通性折價率	13.8%	流通性折價越高，公允價值越低。
		控制權折價	13.34%	控制權折價越高，公允價值越低。

(3)當評估非標準化且複雜性較低之金融工具時，例如無活絡市場之債務工具、利率交換合約、換匯合約及選擇權，本集團採用廣為市場參與者使用之評價技術。此類金融工具之評價模型所使用之參數通常為市場可觀察資訊。

(4)衍生金融工具之評價係根據廣為市場使用者所接受之評價模型，例如折現法及選擇權定價模型。

(5)評價模型之產出係預估之概算值，而評價技術可能無法反映本集團持有金融工具及非金融工具之所有攸關因素。因此評價模型之預估值會適當地根據額外之參數予以調整，例如模型風險或流動性風險等。根據本集團之公允價值評價模型管理政策及相關之控制程序，管理階層相信為允當表達合併資產負債表中金融工具及非金融工具之公允價值，評價調整係屬適當且必要。在評價過程中所使用之價格資訊及參數係經審慎評估，且適當地根據目前市場狀況調整。

(6)本集團將信用風險評價調整納入金融工具及非金融工具公允價值計算考量，以分別反映交易對手信用風險及本集團信用品質。

6.第一等級與第二等級間之移轉：無。

7.第三等級之變動明細表：

項 目	無公開報價證券工具投資	
	110 年 度	109 年 度
期 初 餘 額	\$ 552,870	\$ 560,932
增 購	20,252	-
轉至採用權益法之投資	(248,568)	-
認列於損益	(14,247)	4,276
認列於其他綜合損益	12,054	(12,338)
期 末 餘 額	\$ 322,361	\$ 552,870

8.公允價值歸類於第三等級之評價流程：

本集團對於公允價值歸類於第三等級之評價流程係由財務部門負責進行金融工具之獨立公允價值驗證，藉獨立來源資料使評價結果貼近市場狀態，並定期覆核，以確保評價結果係屬合理。

(四)金融資產移轉：無。

(五)金融資產及金融負債之互抵：無。

十三、附註揭露事項

(一)重大交易事項相關資訊(合併沖銷前)：

1.資金貸與他人者：附表一。

2.為他人背書保證者：附表二。

3.期末持有有價證券者：附表三。

4.累積買進或賣出同一有價證券之金額達新台幣三億元或實收資本額百分之二十以上者：無。

5.取得不動產之金額達新台幣三億元或實收資本額百分之二十以上者：無。

6.處分不動產之金額達新台幣三億元或實收資本額百分之二十以上者：無。

7.與關係人進、銷貨之金額達新台幣一億元或實收資本額百分之二十以上者：附表四。

8.應收關係人款項達新台幣一億元或實收資本額百分之二十以上者：附表五。

9.從事衍生工具交易：請參閱附註六(二)之說明。

10.母子公司間業務關係及重要交易往來情形：附表六。

(二)轉投資事業相關資訊：附表七。

(三)大陸投資資訊：附表八。

燐聯鋼鐵股份有限公司及其子公司

資金貸與他人者

民國 110 年 12 月 31 日

單位：外幣仟元；新台幣仟元

編號	貸出之公司	貸與對象	往來項目	是否關係人	本期最高金額	期末餘額 (註 5)	實際動支金額 (註 5)	利率區間	資金貸與性質 (註 3)	業務來往金額	有融通資金之必要原因	提列呆帳金額	擔保品		對個別對象資金貸與限額 (註 1)	資金貸與最高限額 (註 2)	
													名稱	價值			
1	PUBLIC ZONE CO., LTD.	鞍鋼聯眾(廣州)不銹鋼有限公司	其他應收款	是	1,460,992 (USD 51,200)	1,417,216 (USD 51,200)	1,417,216 (USD 51,200)	2.63%	2	-	營運週轉	-	-	-	1,174,321	7,524,358	
		福建聯德企業有限公司	其他應收款	是	428,025 (USD 15,000)	415,200 (USD 15,000)	415,200 (USD 15,000)	2.00%	2	-	營運週轉	-	-	-	7,524,358	7,524,358	
		福建聯維物流有限公司	其他應收款	是	370,955 (USD 13,000)	359,840 (USD 13,000)	359,840 (USD 13,000)	2.00%	2	-	營運週轉	-	-	-	7,524,358	7,524,358	
		VALLEYFIELD LIMITED	其他應收款	是	538,751 (USD 18,880)	428,496 (USD 15,480)	428,496 (USD 15,480)	-	2	-	營運週轉	-	-	-	7,524,358	7,524,358	
		燐聯鋼鐵(股)公司	其他應收款	是	233,987 (USD 8,200)	142,552 (USD 5,150)	114,872 (USD 4,150)	2.17%-2.45%	2	-	營運週轉	-	-	-	7,524,358	7,524,358	
		欣邦事業(股)公司	其他應收款	是	125,145 (USD 4,500)	83,040 (USD 3,000)	83,040 (USD 3,000)	2.14%-2.2%	2	-	營運週轉	-	-	-	1,174,321	7,524,358	
		隆元投資開發(股)公司	其他應收款	是	13,925	13,840	13,840	2.17%	2	-	營運週轉	-	-	-	1,174,321	7,524,358	
		鞍鋼聯眾(廣州)不銹鋼有限公司	其他應收款	是	1,624,793 (USD 56,940)	1,576,109 (USD 56,940)	1,576,109 (USD 56,940)	2.63%	2	-	營運週轉	-	-	-	-	1,438,866	7,524,358
		福建聯德企業有限公司	其他應收款	是	2,105,388 (USD 75,300)	2,084,304 (USD 75,300)	1,987,424 (USD 71,800)	2.00%	2	-	營運週轉	-	-	-	-	7,524,358	7,524,358
		福建聯維物流有限公司	其他應收款	是	485,095 (USD 17,000)	470,560 (USD 17,000)	470,560 (USD 17,000)	2.00%	2	-	營運週轉	-	-	-	-	7,524,358	7,524,358
2	VALLEY FIELD LIMITED	燐聯鋼鐵(股)公司	其他應收款	是	797,553	409,388	241,646	2.31%-	2	-	營運週轉	-	-	-	7,524,358	7,524,358	
		欽群投資開發(股)公司	其他應收款	是	16,000	8,000	8,000	2.16%	2	-	營運週轉	-	-	-	383,021	383,021	
3	欣邦事業(股)公司	隆元投資開發(股)公司	其他應收款	是	81,000	63,000	49,400	2.16%-2.22%	2	-	營運週轉	-	-	-	383,021	383,021	

編號	貸出金額公司	貸與對象	往來項目	是否關係人	本期最高金額	期末餘額(註5)	實際動支金額(註5)	利率區間	資金貸與性質(註3)	業務往來金額	有融通資金之原因	提備呆帳金額	擔保品		對個別對象資金貸與限額(註1)	資金貸與最高限額(註2)
													名稱	價值		
3	欣邦事業(股)公司	利輝開發(股)公司	其他應收款	是	5,000	5,000	5,000	2.20%	2	-	營運週轉	-	-	-	383,021	383,021
		聯成預拌製品(股)公司	其他應收款	是	10,000	-	-	2.14%	2	-	營運週轉	-	-	-	383,021	383,021
4	利輝開發(股)公司	隆元投資開發(股)公司	其他應收款	是	5,000	-	-	2.22%	2	-	營運週轉	-	-	-	651,922	651,922

註 1.對個別貸與金額依貸與對象分別予不同之限額：

本公司：

- (1) 資金貸與有業務往來公司或行號者，其個別貸與金額以不超過雙方間最近一年度業務往來金額為限。所稱業務往來金額係指雙方間進貨或銷貨金額孰高者。
- (2) 資金貸與有短期融通資金必要之公司或行號者，其個別貸與金額以不超過淨值 40%為限。

國內子公司：

- (1) 資金貸與有業務往來公司或行號者，其個別貸與金額以不超過雙方間最近一年度業務往來金額為限。所稱業務往來金額係指雙方間進貨或銷貨金額孰高者。
- (2) 資金貸與有短期融通資金必要之公司或行號者，其個別貸與金額以不超過貸出公司淨值 40%為限。

國外子公司：

- (1) 資金貸與有業務往來公司或行號者，其個別貸與金額以不超過雙方間最近一年度業務往來金額為限。所稱業務往來金額係指雙方間最近一年內實際或未來一年內可預估之進貨或銷貨金額孰高者。
- (2) 資金貸與有短期融通資金必要之公司或行號者，其個別貸與金額以不超過貸出公司淨值 40%為限；國外子公司與母公司及母公司直接及間接持有表決權百分之百之國外公司間，從事資金貸與者，其個別貸與金額及總額以不超過母公司淨值 40%為限。

註 2.本公司及國外子公司一資金貸與他人之貸與總金額以不超過本公司淨值 40%為限。

國內子公司：資金貸與他人之貸與總金額以不超過各國內子公司淨值 40%為限。

註 3.資金貸與性質之填寫方法如下：

■有業務往來者填 1。

■有短期融通資金之必要者填 2。

註 4.本公司之子公司原貸與鞍鋼聯眾(廣州)不銹鋼有限公司金額並未逾該等子公司淨值 40%，然因轉投資事業發生虧損，認列權益法投資損失，致資金貸與他人超限。

註 5.期末餘額及實際動支金額係以期末匯率計算。

註 6.上述子公司間交易業於合併報表沖銷。

燁聯鋼鐵股份有限公司及其子公司

為他人背書保證者

民國 110 年 12 月 31 日

單位：新台幣及外幣仟元

編號 (註 1)	背書保證者 公司名稱	被背書保證對象		對單一企業 背書保證 金額 (註 2)	本期最高背書 保證餘額 (USD)	期末背書 保證餘額 (USD)	實際動支 金額 (USD)	以財產擔 保之背書 保證金額	累計背書保證 金額佔最近期 財務報表淨值 之比率	背書保證 最高限額 (註 3)	屬母公司 對子公司 背書保證	屬子公司 對母公司 背書保證	屬對大陸 地區背書 保證
		公司名稱	關係 (註 1)										
0	燁聯鋼鐵(股) 公司 (註 2)	VALLEYFIELD LIMITED	2	18,810,894	564,993 (USD 19,800)	438,451 (USD 15,840)	438,451 (USD 15,840)	無	2.33%	18,810,894	Y	—	—
		欣邦事業(股)公司	2	18,810,894	100,000	100,000	100,000	無	0.53%	18,810,894	Y	—	—
		聯成預拌製品(股)公 司	2	18,810,894	53,130	26,550	26,550	無	0.14%	18,810,894	Y	—	—
		福建聯維物流有限公 司	2	18,810,894	1,522,400 (USD 55,000)	1,522,400 (USD 55,000)	1,023,398 (USD 36,972)	無	8.09%	18,810,894	Y	—	Y
		隆元投資開發(股)公 司	2	18,810,894	698,000	670,080	670,080	無	3.56%	18,810,894	Y	—	—
1	利新事業(股) 公司(註 3)	燁聯鋼鐵(股)公司	3	182,405	100,302	100,302	100,302	100,302	109.98%	182,405	—	Y	—
2	UNITED WINNER METALS L.P. (註 3)	VALLEYFIELD LIMITED	4	552,570	142,675 (USD 5,000)	138,400 (USD 5,000)	138,400 (USD 5,000)	138,400 (USD 5,000)	50.09%	552,570	—	—	—
		燁聯鋼鐵(股)公司	3	552,570	37,096 (USD 1,300)	35,984 (USD 1,300)	35,984 (USD 1,300)	35,984 (USD 1,300)	13.02%	552,570	—	Y	—
3	福建聯德企 業有限公司	福建聯維物流有限公 司	4	2,495,465	132,724 (CNY 30,500)	132,416 (CNY 30,500)	-	無	10.61%	2,495,465	—	—	Y
4	利輝開發(股) 公司(註 3)	燁聯鋼鐵(股)公司	3	3,259,609	500,000	500,000	-	500,000	30.68%	3,259,609	—	Y	—

註 1：背書保證者與被背書保證對象之關係有下列七種，標示種類即可：

- (1) 有業務往來之公司。
- (2) 公司直接及間接持有表決權之股份超過百分之五十之公司。
- (3) 直接及間接對公司持有表決權之股份超過百分之五十之公司。
- (4) 公司直接及間接持有表決權股份達百分之九十以上之公司間。
- (5) 基於承攬工程需要之同業間或共同起造人間依合約規定互保之公司。
- (6) 因共同投資關係由全體出資股東依其持股比例對其背書保證之公司。
- (7) 同業間依消費者保護法規範從事預售屋銷售合約之履約保證連帶擔保。

註 2：本公司對外背書保證之總額不得超過本公司淨值；本公司對單一企業背書保證額度以不超過本公司淨值 1/3 為限；本公司對單一子公司背書保證額度以不超過本公司淨值為限。

註 3：該公司對外背書保證總額不得超過該公司淨值之 2 倍，對單一企業背書保證額度以不超過該公司淨值 2 倍為限。該等子公司對外之背書保證總額以不超過本公司淨值為限。

燁聯鋼鐵股份有限公司及其子公司

期末持有有價證券者

民國 110 年 12 月 31 日

單位：仟股；新台幣仟元

編號	持有之公司	有價證券種類及名稱	與有價證券發行人之關係	帳列科目	期			備註
					股數(單位)	帳面金額	持股比例	
0	燁聯鋼鐵(股)公司	基金/台新 ESG 新興市場債券基金	無	透過損益按公允價值衡量之金融資產－流動	450	4,128	-	4,128
		基金/瑞銀 2027 年到期優選新興市場	無	透過損益按公允價值衡量之金融資產－流動	300	2,794	-	2,794
		基金/路博邁 NB 高收益債券基金	無	透過損益按公允價值衡量之金融資產－流動	16	5,563	-	5,563
		基金/台庫全球醫療照護產業多重資產收益基金	無	透過損益按公允價值衡量之金融資產－流動	800	8,032	-	8,032
		基金/景順三至六年激勵到其優選新興債券基金	無	透過損益按公允價值衡量之金融資產－流動	100	974	-	974
		基金/華銀永昌實質豐收組合基金	無	透過損益按公允價值衡量之金融資產－流動	500	5,155	-	5,155
		基金/路博邁顛覆式創新股票基金	無	透過損益按公允價值衡量之金融資產－流動	300	2,997	-	2,997
		基金/台中銀大發基金	無	透過損益按公允價值衡量之金融資產－流動	57	3,095	-	3,095
		戊種特別股/泛香(股)公司	採權益法評價之被投資公司	透過損益按公允價值衡量之金融資產－流動	7,025	70,162	-	70,162
				合計		102,900		102,900
		股票/亞太電信(股)公司	無	透過其他綜合損益按公允價值衡量之金融資產－非流動	1,966	16,163	0.05%	16,163
		股票/有益鋼鐵(股)公司	無	透過其他綜合損益按公允價值衡量之金融資產－非流動	674	12,030	0.75%	12,030
		股票/義大汽車客運(股)公司	實質關係人	透過其他綜合損益按公允價值衡量之金融資產－非流動	1,845	2,320	17.09%	2,320

編號	持有之公司	有價證券種類及名稱	與有價證券發行人之關係	帳列科目	期			備註
					股數(單位)	帳面金額	持股比例	
0	燁聯鋼鐵(股)公司	股票/台灣植體科技(股)公司	本公司為該公司之法人董事	透過其他綜合損益按公允價值衡量之金融資產—非流動	1,052	7,225	6.30%	7,225
	燁聯鋼鐵(股)公司	股票/YIEH CORPORATION LIMITED	實質關係人	透過其他綜合損益按公允價值衡量之金融資產—非流動	98	89,064	2.06%	89,064
		股票/太平洋船舶貨物裝卸(股)公司	本公司為該公司之法人董事	透過其他綜合損益按公允價值衡量之金融資產—非流動	200	6,406	4.00%	6,406
		股票/LIAN SO (H.K)CO., LIMITED	實質關係人	透過其他綜合損益按公允價值衡量之金融資產—非流動	2,070	24,943	10.00%	24,943
		股票/台企一號創股私募股權基金	無	透過其他綜合損益按公允價值衡量之金融資產—非流動	-	10,000	-	10,000
				合計		168,151		168,151
1	欽群投資開發(股)公司	股票/義大遊覽車(股)公司	本公司之實質關係人	透過其他綜合損益按公允價值衡量之金融資產—非流動	1,349	11,592	19.00%	11,592
2	利輝開發(股)公司	戊種特別股/泛喬(股)公司	採權益法評價之被投資公司	透過損益按公允價值衡量之金融資產—流動	718	7,171	-	7,171
3	欣邦事業(股)公司	戊種特別股/泛喬(股)公司	採權益法評價之被投資公司	透過損益按公允價值衡量之金融資產—流動	9,360	93,478	-	93,478

燁聯鋼鐵股份有限公司及其子公司
與關係人進、銷貨之金額達新台幣一億元或實收資本額百分之二十以上明細表
民國 110 年 1 月 1 日至 12 月 31 日

單位: 新台幣及外幣仟元

進(銷)貨之公司	交易對象名稱	關係	交易情形				交易條件與一般交易不同之情形及原因			應收(付)票據、帳款		備註
			進(銷)貨金額	佔總進(銷)貨之比率	授信期間	單價	授信期間	餘額	佔總應收(付)票據、帳款之比率			
燁聯鋼鐵(股)公司	燁茂實業(股)公司	採權益法評價之被投資公司	銷貨	8,301,667	15.81%	出貨前預收 L/C 或出貨後 3 個月內收款, 貨款於出貨 5 日內尚未給付, 視為延遲貨款, 內銷按年息 4%, 加計延遲給付貨款息。	-	-	-	-	-	
			銷貨	5,114,516	9.74%	出貨前預收 L/C 或出貨後 3 個月內收款, 貨款於出貨 5 日內尚未給付, 視為延遲貨款, 內銷按年息 4%, 加計延遲給付貨款息。	-	-	-	-	-	
燁聯鋼鐵(股)公司	YIEH CORPORATION LIMITED	本公司之實質關係人	銷貨	740,754	1.41%	出貨前預收 L/C 或 T/T。	-	-	-	-	-	
			銷貨	643,429	1.23%	出貨前預收 L/C 或 T/T。	-	-	-	-	-	
燁聯鋼鐵(股)公司	燁貿國際(股)公司	本公司之實質關係人	銷貨	103,748	0.20%	出貨前預收 L/C 或 T/T。	-	-	-	-	-	
			進貨	1,373,002	3.49%	自提單日起 180 天內電匯支付貨款。	-	-	-	應付帳款 577,823	16.44%	
燁聯鋼鐵(股)公司	ASIAZONE CO.,LTD	採權益法評價之被投資公司	進貨	4,466,257	11.36%	收貨後付款 90%, 餘驗收後支付; 進口為提單日起 180 天內電匯支付貨款。	-	-	-	應付帳款 1,170,056	33.30%	
			進貨									

進(銷)貨之公司	交易對象名稱	關係	交易情形				交易條件與一般交易不同之情形及原因		應收(付)票據、帳款		備註
			進(銷)貨金額	佔總進(銷)貨之比率	授信期間	單價	授信期間	餘額	佔總應收(付)票據、帳款之比率		
燁聯鋼鐵(股)公司	燁輝企業(股)公司	採權益法評價之被投資公司	進貨	297,425	0.76%	月結15日。	-	收貨前預付L/C或T/T	應付帳款 43,917 應付票據 245	1.25% 0.07%	
	燁茂實業(股)公司	採權益法評價之被投資公司	進貨	133,121	0.34%	月結後支付30天期票據或L/C付款。	-	收貨前預付L/C或T/T	應付帳款 9,517 應付票據 183	0.27% 0.06%	
福建聯維物流有限公司	福建聯德企業有限公司	最終母公司相同	銷貨	3,558,916	100%	驗收合格後180日內收款。	-	無同類型交易可供比較	應收帳款 1,492,342	100%	
福建聯德企業有限公司	ASIAZONE CO.,LTD	本公司之實質關係人	進貨	284,605	8.63%	自提單日起180天內電匯支付貨款。	-	收貨前預付L/C或T/T	應付帳款 278,223	50.87%	
	廣州亞眾商貿有限公司	本公司之實質關係人	銷貨	246,477	3.58%	出貨後收取90%，餘驗收完成後15日內收款。	-	出貨後收取80%，餘驗收完成後5日內收款	-	-	
	廣州亞眾商貿有限公司	本公司之實質關係人	進貨	619,194	22.38%	出貨前預付款90%貨款，驗收完成後5日內收款。	-	到貨於15日內支付80%貨款，驗收後30日內支付尾款20%	應付帳款 234,645	12.14%	
利新事業(股)公司	燁聯鋼鐵(股)公司	母公司	銷貨	176,056	69.51%	出貨後3個月內收取貨款。	-	-	-	-	

(註)上述母子公司間交易業於合併報表沖銷。

燁聯鋼鐵股份有限公司及其子公司

應收關係人款項達新台幣一億元或實收資本額百分之二十以上者

民國 110 年 12 月 31 日

單位：新台幣及外幣千元

帳列應收款項之公司	交易對象	關係	應收關係人款項餘額	週轉率(次)	逾期應收關係人款項		應收關係人款項 期後收回金額 (註 3)	提列備抵 呆帳金額
					金額	處理方式		
燁聯鋼鐵(股)公司	鞍鋼聯眾(廣州)不銹鋼有限公司	採用權益法評價之被 投資公司	803,352	(註 1)	-	-	-	-
VALLEYFIELD LIMITED	燁聯鋼鐵(股)公司	本公司之母公司	USD 9,622	(註 2)	-	-	-	-
	鞍鋼聯眾(廣州)不銹鋼有限公司	採用權益法評價之被 投資公司	USD 57,495	(註 2)	-	-	-	-
	福建聯德企業有限公司	母公司相同	USD 77,762	(註 2)	-	-	-	-
	福建聯維物流有限公司	母公司相同	USD 19,448	(註 2)	-	-	-	-
PUBLIC ZONE CO.,LTD	燁聯鋼鐵(股)公司	本公司之母公司	USD 4,495	(註 2)	-	-	-	-
	鞍鋼聯眾(廣州)不銹鋼有限公司	採用權益法評價之被 投資公司	USD 51,863	(註 2)	-	-	-	-
	福建聯德企業有限公司	母公司相同	USD 16,195	(註 2)	-	-	-	-
	福建聯維物流有限公司	母公司相同	USD 14,287	(註 2)	-	-	-	-
	VALLEYFIELD LIMITED	母公司相同	USD 15,480	(註 2)	-	-	-	-
福建聯維物流有限公司	福建聯德企業有限公司	母公司相同	RMB 343,739	2.63	-	-	RMB 175,045	-

(註 1):係應收購料保證金退回，不適用週轉率之計算。

(註 2):係應收資金融通款，不適用週轉率之計算。

(註 3):截至 111 年 3 月 9 日已收回之金額。

(註 4):上述母子公司間交易業於合併報表沖銷。

附表六

燁聯鋼鐵股份有限公司及其子公司

母子公司間業務關係及重要交易往來情形

民國 110 年 12 月 31 日

個別交易金額未達 5,000 萬元(含)以上，不予以揭露；另以資產面及收入面為揭露方式，其相對交易不再揭露。

單位：新台幣及外幣千元

編號 (註一)	交易人名稱	交易往來對象	與交易人之關係 (註二)	交易往來情形			佔合併總營收或總資產 之比率(註三)
				科目	金額	交易條件	
1	VALLEYFIELD LIMITED	燁聯鋼鐵(股)公司	2	其他應收款	266,326 (USD 9,622)	—	0.47%
		福建聯德企業有限公司	3	其他應收款	2,152,456 (USD 77,762)	—	3.76%
		福建聯維物流有限公司	3	其他應收款	538,308 (USD 19,448)	—	0.94%
2	PUBLIC ZONE	燁聯鋼鐵(股)公司	2	其他應收款	124,409 (USD 4,495)	—	0.22%
		福建聯德企業有限公司	3	其他應收款	448,267 (USD 16,195)	—	0.78%
		福建聯維物流有限公司	3	其他應收款	395,451 (USD 14,287)	—	0.69%
3	福建聯維物流有限 公司	VALLEYFIELD LIMITED	3	其他應收款	428,496 (USD 15,480)	—	0.75%
		欣邦事業(股)公司	3	其他應收款	84,220	—	0.15%
		福建聯德企業有限公司	3	銷貨	3,558,916 (RMB 817,521)	—	5.98%
				應收帳款	1,492,342 (RMB 343,739)	驗收合格後 180 日內收款	2.61%

編號 (註一)	交易人名稱	交易往來對象	與交易人之關係 (註二)	交易往來情形			佔合併總營收或總資產 之比率(註三)
				科目	金額	交易條件	
4	利新事業(股)公司	燁聯鋼鐵(股)公司	2	銷貨	176,056	出貨後3個月內收款	2.96%
5	欣邦事業(股)公司	隆元投資(股)公司	3	使用權資產	401,487	—	0.70%
6	聯成預拌製品(股)公司	燁聯鋼鐵(股)公司	2	銷貨	50,140	—	0.09%
					55,412	月結30天內收款	0.09%

註一：母公司及子公司相互間之業務往來資訊分別於編號欄註明，編號之填寫方法如下：

1. 母公司填 0。

2. 子公司依母公司別由阿拉伯數字 1 開始依序號編號。

註二：與交易人之關係有以下三種，標二種類即可：

1. 母公司對子公司。

2. 子公司對母公司。

3. 子公司對子公司。

註三：交易往來金額佔合併總營收獲總資產比率之計算，若屬資產負債表科目者，以期未餘額佔合併總資產之方式計算；若屬損益科目者，以其中累積金額佔合併總營收之方式計算。

註四：上述母子公司間交易已沖銷。

燐聯鋼鐵股份有限公司及其子公司

轉投資事業相關資訊

民國 110 年 12 月 31 日

單位：仟股；外幣仟元；新台幣仟元

投資公司名稱	被投資公司名稱	所在地區	主要營業項目	原始投資金額		股數	期末持有		被投資公司本期損益	本期認列之投資損益	備註
				本期末	去年年底		比率	帳面金額			
燐聯鋼鐵(股)公司	VALLEYFIELD LIMITED	薩摩亞	貿易及一般投資業	8,515,325	8,515,325	262,760	85.80%	3,086,540	60,968	52,313	
	PUBLIC ZONE CO., LTD.	英屬維京群島	一般投資業	8,356,727	8,356,727	263,028	93.17%	2,735,110	35,476	33,051	
	兆盈事業(股)公司	高雄市	一般投資業	896,060	896,060	90,646	100%	430,267	(76,125)	(76,125)	
	嶸豐投資開發(股)公司	高雄市	一般投資業	623,554	623,554	88,891	100%	486,881	(70,236)	(70,236)	
	欣邦事業(股)公司	高雄市	一般投資業	1,422,970	1,422,970	148,250	100%	957,551	(55,114)	(55,114)	
	隆元投資開發(股)公司	高雄市	一般投資業	1,119,054	1,119,054	137,640	100%	786,382	(75,380)	(75,380)	
	欽群投資開發(股)公司	高雄市	一般投資業	456,557	456,557	62,157	100%	383,706	(23,153)	(23,153)	
	吉鋁企業(股)公司	高雄市	一般投資業	10,510	10,510	1,274	55.00%	14,736	2,716	1,494	
	利輝開發(股)公司	高雄市	一般投資業	632,120	632,120	79,674	55.44%	903,523	142,056	78,752	
	福建聯德企業有限公司	大陸	鎳合金生產業	285,981	285,981	-	9.60%	121,619	(429,162)	(40,573)	
	福建聯維物流有限公司	大陸	礦石倉儲及加工、貨物進出口	151,188	151,188	-	25.00%	129,116	41,521	10,381	
	YAO HONG INVESTMENT CO., LTD.	薩摩亞	一般投資業	1,089,129	1,089,129	35,760	95.21%	677	(47)	(45)	
	UNITED WINNER METALS L.P	美國維吉尼亞洲	租賃業	154,250	154,250	-	66.25%	183,039	12,279	8,135	
	利新事業(股)公司	高雄市	基本化學工業	231,236	231,236	23,450	100%	105,651	(31,473)	(27,448)	
	義聯日本株式會社	日本	買賣業	8,091	8,091	-	47.00%	3,922	715	336	

投資公司名稱	被投資公司名稱	所在地區	主要營業項目	原始投資金額		期末持有			被投資公司本期損益	本期認列之投資損益	備註
				本期末	去年年底	股數	比率	帳面金額			
燐輝鋼鐵(股)公司	聯成預拌製品(股)公司	高雄市	廢棄物處理業	65,000	65,000	9,047	100%	102,596	8,991	8,991	
	燐輝企業(股)公司	高雄市	線材業	426,873	426,873	85,718	16.15%	2,251,117	8,492	(945)	註3
	燐輝企業(股)公司	高雄市	鋼鐵相關事業	2,449,406	2,449,406	302,105	15.98%	5,799,996	3,772,579	503,730	註2
	義大健康生物科技(股)公司	高雄市	食品製造業	3,800	3,800	380	19.00%	3,681	(58)	(11)	
	燐輝實業(股)公司	高雄市	買賣製造業	678,183	678,183	87,190	36.26%	1,183,223	560,363	203,197	
	正新保全(股)公司	高雄市	系統保全服務業	14,000	14,000	1,400	35.00%	7,588	(5,744)	(2,010)	
	義大開發(股)公司	高雄市	休閒開發業	2,110,303	2,110,303	211,030	28.63%	1,034,619	(376,515)	(107,810)	
	宏裕資產管理(股)公司	高雄市	管理顧問業	137,996	132,996	15,490	10.00%	48,996	(87,871)	(8,787)	
	泛喬(股)公司	高雄市	興建房屋出售	2,497,487	2,359,743	248,432	26.33%	2,304,912	(201,946)	(60,287)	
	宏圖開發(股)公司	新北市	投資興建公共建設業	70,040	70,040	8,240	22.89%	-	-	-	註1
	ASIAZONE CO.,LTD.	香港	買賣業	605,131	605,131	15,090	32.80%	636,632	51,472	16,885	
	天悅溫泉休閒(股)公司	高雄市	旅館業	11,700	11,700	1,170	14.63%	-	(1,682)	-	
	義大育樂(股)公司	高雄市	娛樂事業	74,100	74,100	7,410	19.00%	75,496	(11,272)	(2,142)	
	合計				33,096,771	32,954,027			23,777,576		367,199
兆盈事業(股)公司	VALLEYFIELD LIMITED	薩摩亞	貿易及一般投資業	266,271	266,271	8,720	2.85%	102,430	60,968	1,736	
	PUBLIC ZONE CO., LTD.	英屬維京群島	一般投資業	115,028	115,028	3,510	1.24%	36,499	35,476	441	
	福建聯德企業有限公司	大陸	鍍合金生產業	536,059	536,059	-	19.19%	239,464	(429,162)	(82,364)	
燐輝企業(股)公司	燐輝企業(股)公司	高雄市	鋼鐵相關事業	20,367	20,367	2,512	0.13%	48,427	3,772,579	5,159	註2

投資公司名稱	被投資公司名稱	所在地區	主要營業項目	原始投資金額		期末持有			被投資公司本期損益	本期認列之投資損益	備註
				本期期末	去年年底	股數	比率	帳面金額			
嶸豐投資(股)開發公司	VALLEYFIELD LIMITED	薩摩亞	貿易及一般投資業	160,020	160,020	5,270	1.72%	61,905	60,968	1,049	
	PUBLIC ZONE CO., LTD.	英屬維京群島	一般投資業	224,034	224,034	6,840	2.42%	71,126	35,476	859	
	福建聯德企業有限公司	大陸	鎳合金生產業	566,349	566,349	-	19.19%	239,464	(429,162)	(82,364)	
	燁輝企業(股)公司	高雄市	鋼鐵相關事業	45,593	45,593	5,623	0.30%	108,408	3,772,579	11,550	註2
欣邦事業(股)公司	VALLEYFIELD LIMITED	薩摩亞	貿易及一般投資業	396,687	396,687	12,410	4.05%	145,775	60,968	2,471	
	PUBLIC ZONE CO., LTD.	英屬維京群島	一般投資業	72,062	72,062	2,200	0.78%	22,877	35,476	276	
	福建聯德企業有限公司	大陸	鎳合金生產業	536,059	536,059	-	19.19%	239,464	(429,162)	(82,364)	
	福建聯維物流有限公司	大陸	礦石倉儲及加工、貨物進出口	436,914	436,914	-	75.00%	387,348	41,521	31,140	
隆元投資(股)開發公司	燁輝企業(股)公司	高雄市	鋼鐵相關事業	19,931	19,931	2,458	0.13%	47,391	3,772,579	5,049	註2
	VALLEYFIELD LIMITED	薩摩亞	貿易及一般投資業	299,800	299,800	10,000	3.27%	117,466	60,968	1,991	
	PUBLIC ZONE CO., LTD.	英屬維京群島	一般投資業	192,527	192,527	5,880	2.08%	61,143	35,476	739	
	福建聯德企業有限公司	大陸	鎳合金生產業	571,185	571,185	-	19.19%	239,464	(429,162)	(82,364)	
欽群投資(股)開發公司	燁輝企業(股)公司	高雄市	鋼鐵相關事業	88,656	88,656	11,270	0.60%	217,270	3,772,579	23,147	註2
	義聯日本株式會社	日本	買賣業	548 (JPY2,000)	548 (JPY2,000)	-	6.00%	501	715	43	

投資公司名稱	被投資公司名稱	所在地區	主要營業項目	原始投資金額		股數	期末持有		被投資公司本期損益	本期認列之投資損益	備註
				本期末	去年年底		比率	帳面金額			
欽群投資開發(股)公司	VALLEYFIELD LIMITED	薩摩亞	貿易及一般投資業	214,672	214,672	7,070	2.31%	83,049	60,968	1,408	
	PUBLIC ZONE CO., LTD.	英屬維京群島	一般投資業	28,497	28,497	870	0.31%	9,047	35,476	109	
	福建聯德企業有限公司	大陸	鍍合金生產業	282,590	282,590	-	9.60%	119,732	(429,162)	(41,182)	
吉錫企業(股)公司	SIN FENG INVESTMENT LTD.	薩摩亞	一般投資業	37,110	37,110	3,620	100%	9	(83)	(83)	
	燁輝企業(股)公司	高雄市	鋼鐵相關事業	68,383	68,383	8,434	0.45%	162,595	3,772,579	17,322	註 2
	燁輝企業(股)公司	高雄市	鋼鐵相關事業	11,136	11,136	1,373	0.07%	26,478	3,772,579	2,821	註 2
利輝開發(股)公司	泛喬(股)公司	高雄市	興建房屋出售	106,263	106,263	20,500	2.18%	192,015	(201,946)	(17,627)	
	燁輝企業(股)公司	高雄市	鋼鐵相關事業	642,646	642,646	79,472	4.2%	1,532,071	3,772,579	163,222	註 2
利新事業(股)公司	福建聯德企業有限公司	大陸	鍍合金生產業	123,500	123,500	-	4.04%	50,413	(429,162)	(17,340)	

註 1：於 96 年下半年度該公司發生財務困難，致其營業停頓，已提列全額之減損損失。

註 2：本公司及子公司與燁輝企業(股)公司相互持股而互採權益法評價，其投資損益係按庫藏股票法，故上列被投資公司本期損益已扣除燁輝對本公司採權益法評價認列之相關損益。

註 3：本公司及燁興企業(股)公司相互持股而互採權益法評價，其認列之投資損益係按庫藏股票法，故上列被投資公司本期損益已扣除燁興對本公司採權益法評價認列之相關損益。

燁聯鋼鐵股份有限公司及其子公司

大陸投資資訊

110年12月31日

(1) 大陸投資資訊

投資公司名稱	大陸被投資公司名稱	主要營業項目	實收資本額	投資方式 (註1)	本月初自台灣匯出累積投資金額	本期匯出或收回		本期末自台灣匯出累積投資金額	被投資公司本期損益	本公司直接或間接投資之持股比例	本期認列投資損益 (註2)	期末投資帳面價值	截至本期止已匯回投資收益
						匯出	收回						
燁聯鋼鐵(股)公司	鞍鋼聯眾(廣州)不銹鋼有限公司(註5)	不銹鋼冶煉、生產、加工鋼捲板系列產品及提供技術	15,021,477 (RMB 3,459,974) (註5)	(二)	6,613,527 (USD 238,928) 及以債作股	-	-	6,613,527 (USD 238,928)及以債作股	1,340,447 (USD 47,750)	39.60%	(二)1.	- (註6)	無
	福建聯德企業有限公司	鎳合金生產	2,819,520 (USD 99,000)	(一)	262,960 (USD 9,500)	-	-	262,960 (USD 9,500)	-429,162	9.60%	(二)2. (40,573)	121,619	無
	福建聯維物流有限公司	礦石倉儲及加工、貨物貿易進出口	569,600 (USD 20,000)	(一)	138,400 (USD 5,000)	-	-	138,400 (USD 5,000)	41,521	25.00%	(二)2. 10,381	129,116	無
兆盈事業(股)公司	福建聯德企業有限公司	鎳合金生產	2,819,520 (USD 99,000)	(一)	525,920 (USD 19,000)	-	-	525,920 (USD 19,000)	-429,162	19.19%	(二)2. (82,364)	239,464	無
嶸豐投資開發(股)公司	福建聯德企業有限公司	鎳合金生產	2,819,520 (USD 99,000)	(一)	525,920 (USD 19,000)	-	-	525,920 (USD 19,000)	-429,162	19.19%	(二)2. (82,364)	239,464	無

單位：外幣仟元；新台幣仟元

投資公司名稱	大陸被投資公司名稱	主要營業項目	實收資本額	投資方式(註1)	本期初自台灣匯出累積投資金額	本期匯出或收回投資金額		本期末自台灣匯出累積投資金額	被投資公司本期損益	本公司直接或間接投資之持股比例	本期認列投資損益(註2)	期末投資帳面價值	截至本期止已匯回投資收益
						匯出	收回						
欣邦事業(股)公司	福建聯德企業有限公司	鍍合金生產	2,819,520 (USD 99,000)	(一)	525,920 (USD 19,000)	-	-	525,920 (USD 19,000)	-429,162	19.19%	(二)2. (82,364)	239,464	無
	福建聯維物流有限公司	礦石倉儲及加工、貨物貿易進出口	569,600 (USD 20,000)	(一)	415,200 (USD 15,000)	-	-	415,200 (USD 15,000)	41,521	75.00%	(二)2. 31,140	387,348	無
隆元投資開發(股)公司	福建聯德企業有限公司	鍍合金生產	2,819,520 (USD 99,000)	(一)	525,920 (USD 19,000)	-	-	525,920 (USD 19,000)	-429,162	19.19%	(二)2. (82,364)	239,464	無
	欽群投資開發(股)公司	鍍合金生產	2,819,520 (USD 99,000)	(一)	262,960 (USD 9,500)	-	-	262,960 (USD 9,500)	-429,162	9.60%	(二)2. (41,182)	119,732	無
利新事業(股)公司	鞍鋼聯眾(廣州)不銹鋼有限公司(註5)	不銹鋼冶煉、生產、加工	15,021,477 (RMB 3,459,974)	(二)	20,732 (USD 749)	-	-	20,732 (USD 749)	1,340,447 (USD 47,750)	0.40%	(二)1. -	- (註6)	無
	福建聯德企業有限公司	冷、熱軋不銹鋼捲板系列產品及提供技術	2,819,520 (USD 99,000)	(一)	110,720 (USD 4,000)	-	-	110,720 (USD 4,000)	-429,162	4.04%	(二)2. (17,340)	50,413	無

投資公司名稱	大陸被投資 公司名稱	本期末累計自台灣匯 出赴大陸地區投資金額	經濟部投審會 核准投資金額	依經濟部投審會規定 赴大陸地區投資限額
燁聯鋼鐵(股)公司(註 3)	鞍鋼聯眾(廣州)不銹鋼有限公司(註 5)	6,804,669 (USD 238,928) 及以債作股 1,273,280 (USD 46,000)	7,886,807 (USD 284,928)	11,286,537
	鞍鋼瀾陽(廣州)鋼鐵有限公司(註 5)	758,155 (USD 27,390)	758,155 (USD 27,390)	
	福建聯德企業有限公司	262,960 (USD 9,500)	262,960 (USD 9,500)	
	福建聯維物流有限公司	138,400 (USD 5,000)	138,400 (USD 5,000)	
	廣東聯采礦業有限公司(註 4)	22,974 (USD 830)	22,974 (USD 830)	
	福建聯德企業有限公司	525,920 (USD 19,000)	525,920 (USD 19,000)	
兆盈事業(股)公司(註 3)	福建聯德企業有限公司	525,920 (USD 19,000)	525,920 (USD 19,000)	258,160
嶸豐投資開發(股)公司(註 3)	福建聯德企業有限公司	525,920 (USD 19,000)	525,920 (USD 19,000)	292,129
欣邦事業(股)公司(註 3)	福建聯德企業有限公司	525,920 (USD 19,000)	525,920 (USD 19,000)	574,531
	福建聯維物流有限公司	415,200 (USD 15,000)	415,200 (USD 15,000)	
隆元投資開發(股)公司(註 3)	福建聯德企業有限公司	525,920 (USD 19,000)	525,920 (USD 19,000)	471,830
	廣東聯采礦業有限公司(註 4)	155,811 (USD 5,629)	155,811 (USD 5,629)	
欽群投資開發(股)公司(註 3)	福建聯德企業有限公司	262,960 (USD 9,500)	262,960 (USD 9,500)	230,224
	鞍鋼瀾陽(廣州)鋼鐵有限公司(註 5)	10,076 (USD 364)	10,076 (USD 364)	
	鞍鋼聯眾(廣州)不銹鋼有限公司(註 5)	20,732 (USD 749)	20,732 (USD 749)	
利新事業(股)公司(註 3)	福建聯德企業有限公司	110,720 (USD 4,000)	110,720 (USD 4,000)	54,721

註 1：投資方式區分為下列三種，標示種類別即可：

- (一)直接赴大陸地區從事投資
- (二)透過第三地區公司再投資大陸
- (三)其他方式

註 2：本期認列投資損益欄中：

- (一)若屬籌備中，尚無投資損益者，應予註明
- (二)投資損益認列基礎分為下列三種，應予註明

1.經與中華民國會計師事務所所有合作關係之國際性會計師事務所查核簽證之財務報表

2.經台灣母公司簽證會計師核閱或查核簽證之財務報表

3.其他。

註 3：本公司及子公司－兆盈事業(股)公司、嶸豐投資開發(股)公司、欣邦事業(股)公司、隆元投資開發(股)公司、欽群投資開發(股)公司及利新事業(股)公司原投資大陸金額並未逾其淨值 60%，然因轉投資事業發生虧損，認列權益法投資損失等原因，致投資大陸金額逾其淨值 60%。

註 4：本公司及子公司－隆元投資開發(股)公司於 105 年度出售持有之香港聯采公司之股權（透過該公司間接投資廣東聯采礦業有限公司 100%股權）分別匯回投資款 USD 100 仟元及 USD 641 仟元，已處分之大陸子公司自台灣匯出剩餘之累積投資金額分別為 USD 830 仟元及 USD 5,629 仟元。

註 5：鞍鋼聯眾(廣州)不銹鋼有限公司與鞍鋼瀾陽(廣州)鋼鐵有限公司於 106 年間簽定合併協議，訂定 106 年 9 月 30 日為合併基準日，鞍鋼聯眾(廣州)不銹鋼有限公司為存續公司，本公司及子公司－欽群投資開發(股)公司原間接持有鞍鋼聯眾(廣州)鋼鐵有限公司及鞍鋼瀾陽(廣州)鋼鐵有限公司之綜合持股比例為 40%，兩公司合併後，本公司及子公司－欽群投資開發(股)公司間接持有鞍鋼聯眾(廣州)不銹鋼有限公司之綜合持股為 40%，並業經投審會於 106 年 12 月核准扣除鞍鋼瀾陽公司之投資金額分別為 USD 7,210 仟元及 USD 749 仟元轉列至鞍鋼聯眾公司，故鞍鋼瀾陽公司自台灣匯出剩餘之累積投資金額分別為 USD 27,390 仟元及 USD 364 仟元。

註 6：截至 110 年 12 月 31 日止，對鞍鋼聯眾(廣州)不銹鋼有限公司之損失份額已超過對該公司之權益(包括任何其他無擔保之應收款)，故停止認列進一步損失之份額。

(2) 本公司 110 年度與大陸投資公司間直接或間接經由第三地區所發生之重大交易事項列示如下：

- 1.與大陸投資公司之重大交易事項：詳附註十三附表四及附表五。
- 2.與大陸投資公司之資金融通情形：詳附註十三附表一。
- 3.與大陸投資公司之背書保證情形：詳附註十三附表二。

十四、營運部門資訊

(一)一般性資訊：

為管理之目的，本集團之營運決策者依據事業體劃分營運單位，並分為下列應報導部門：

1. 燁聯事業體：主要從事不銹鋼之製造及加工。
2. 福建聯德事業體(含福建聯維)：主要從事鎳合金生產、礦石倉儲及加工貨物貿易進出口。
3. 其他事業體：主要從事工業氣體生產及銷售、租賃業及一般投資業等。

(二)部門資訊之衡量：

本集團營運決策者個別監督各營運單位之營運結果，以制定資源分配與績效評估之決策。部門之績效係根據稅前淨(損)益予以評估，並採與合併財務報表中營業淨(損)益一致之方式衡量。另因本集團並未將資產及負債金額納入營運決策報告中，故營運部門資產及負債之衡量金額為零。

(三)部門財務資訊：

110 年度：

項 目	單位：新台幣仟元				
	燁聯事業體	福建聯德事業體	其他事業體	調整及銷除	合 計
收 入					
來自外部客戶收入	\$ 52,515,517	\$ 6,875,968	\$ 94,762	\$ -	\$ 59,486,247
部門間收入	-	3,558,916	238,332	(3,797,248)	-
收入合計	<u>\$ 52,515,517</u>	<u>\$ 10,434,884</u>	<u>\$ 333,094</u>	<u>\$ (3,797,248)</u>	<u>\$ 59,486,247</u>
部門損益	<u>\$ 5,984,072</u>	<u>\$ (341,864)</u>	<u>\$ 5,870</u>	<u>\$ 37,414</u>	<u>\$ 5,685,492</u>
業外收入及支出					<u>\$ 403,625</u>
稅前淨利					<u>\$ 6,089,117</u>
所得稅(費用)利益					<u>(608,708)</u>
稅後淨利					<u>\$ 5,480,409</u>
總 資 產					<u>\$ 57,237,430</u>
總 負 債					<u>\$ 37,590,994</u>

109 年度：

項 目	單位：新台幣仟元				
	燁聯事業體	福建聯德事業體	其他事業體	調整及銷除	合 計
收 入					
來自外部客戶收入	\$ 31,873,617	\$ 5,910,003	\$ 105,834	\$ -	\$ 37,889,454
部門間收入	-	2,828,362	224,189	(3,052,551)	-
收入合計	<u>\$ 31,873,617</u>	<u>\$ 8,738,365</u>	<u>\$ 330,023</u>	<u>\$ (3,052,551)</u>	<u>\$ 37,889,454</u>
部門損益	<u>\$ (1,375,666)</u>	<u>\$ (377,633)</u>	<u>\$ 23,420</u>	<u>\$ 44,344</u>	<u>\$ (1,685,535)</u>
業外收入及支出					<u>\$ (134,721)</u>
稅前淨利					<u>\$ (1,820,256)</u>
所得稅(費用)利益					<u>75,683</u>
稅後淨利					<u>\$ (1,744,573)</u>
總 資 產					<u>\$ 53,389,558</u>
總 負 債					<u>\$ 38,961,530</u>

(四)產品別及勞務別之資訊：

本集團之主要產品及勞務收入分析如下：

項 目	110 年 度	109 年 度
鋼 捲	\$ 47,144,110	\$ 26,519,296
鋼 胚	3,663,917	4,248,407
鋼 板	1,620,376	1,003,107
鎳 錠	6,754,251	5,860,800
其 他	303,593	257,844
合 計	\$ 59,486,247	\$ 37,889,454

(五)地區別資訊：

1.來自外部客戶收入(係以客戶所在國家為基礎歸類)：

地 區	110 年 度	109 年 度
台 灣	\$ 38,435,763	\$ 24,014,190
香港大陸地區	7,756,640	6,741,627
韓 國	1,759,320	1,014,356
其 他	11,534,524	6,119,281
合 計	\$ 59,486,247	\$ 37,889,454

2.非流動資產：

地 區	110 年 度	109 年 度
台 灣	\$ 27,935,844	\$ 27,695,640
大 陸	7,363,616	7,744,616
其 他 地 區	35,470	36,495
合 計	\$ 35,334,930	\$ 35,476,751

(六)重要客戶資訊：

關係人類別	110 年 度	
	金 額	佔銷貨淨額 %
甲 公 司	\$ 8,301,667	13.96%
乙 公 司	6,472,679	10.88%
合 計	\$ 14,774,346	
關係人類別	109 年 度	
	金 額	佔銷貨淨額 %
甲 公 司	\$ 6,020,373	15.89%
乙 公 司	3,794,588	10.01%
合 計	\$ 9,814,961	

五、最近年度經會計師查核簽證之公司個體財務報告(但不含重要會計項目明細表)

(一)會計師查核報告書



國富浩華聯合會計師事務所

Crowe (TW) CPAs

80250 高雄市苓雅區四維三路 6
號 27 樓之 1

27F-1., No.6, Siwei 3rd Rd.,

Lingya Dist.,

Kaohsiung City 80250, Taiwan

Tel +886 7 3312133

Fax +886 7 3331710

www.crowe.tw

會計師查核報告

燁聯鋼鐵股份有限公司公鑒:

查核意見

燁聯鋼鐵股份有限公司民國 110 年及 109 年 12 月 31 日之個體資產負債表，暨民國 110 年及 109 年 1 月 1 日至 12 月 31 日之個體綜合損益表、個體權益變動表、個體現金流量表，以及個體財務報告附註(包括重大會計政策彙總)，業經本會計師查核竣事。

依本會計師之意見，基於本會計師之查核結果及其他會計師之查核報告(請參閱其他事項段)，上開個體財務報告在所有重大方面係依照證券發行人財務報告編製準則編製，足以允當表達燁聯鋼鐵股份有限公司民國 110 年及 109 年 12 月 31 日之個體財務狀況，暨民國 110 年及 109 年 1 月 1 日至 12 月 31 日之個體財務績效及個體現金流量。

查核意見之基礎

本會計師係依照會計師查核簽證財務報表規則及一般公認審計準則執行查核工作。本會計師於該等準則下之責任將於會計師查核個體財務報告之責任段進一步說明。本會計師所隸屬事務所受獨立性規範之人員已依會計師職業道德規範，與燁聯鋼鐵股份有限公司保持超然獨立，並履行該規範之其他責任。基於本會計師之查核結果及其他會計師之查核報告，本會計師相信已取得足夠及適切之查核證據，以作為表示查核意見之基礎。

關鍵查核事項

關鍵查核事項係指依本會計師之專業判斷，對燁聯鋼鐵股份有限公司民國 110 年度個體財務報告之查核最為重要之事項。該等事項已於查核個體財務報告整體及形成查核意見之過程中予以因應，本會計師並不對該等事項單獨表示意見。

茲對燁聯鋼鐵股份有限公司民國 110 年度個體財務報告之關鍵查核事項敘明如下：

一、銷貨收入認列

有關收入認列之會計政策請詳個體財務報告附註四(十七)；收入認列之重要會計估計及假設，請詳個體財務報告附註五(一)2.及(二)6.；收入認列情形請詳個體財務報告附註六(二十五)。

關鍵查核事項之說明：

燁聯鋼鐵股份有限公司營業收入易受所屬產業景氣、市場環境及政府政策等因素而大幅波動，對燁聯公司產能利用率高低(閒置產能損失之提列)、存貨風險及現金流量等均產生重大連動影響。因此，收入認列之測試為本會計師執行燁聯公司財務報告查核重要評估事項之一。

因應之查核程序：

本會計師之主要查核程序包括了解銷貨收入認列時點之主要內控制度設計及執行之有效性；進行產品別銷貨收入趨勢分析，以確認有無重大異常；並就已開帳單延後交貨之銷售(亦即買方取得所有權並接受帳單，但要求賣方延遲交貨而代管貨物之情況)，評估基本的訂單安排及取得相關文件顯示買方已取得對產品之控制權，並足夠支持收入符合認列之時點。

二、存貨評價

有關存貨評價之會計政策請詳個體財務報告附註四(七)；存貨評價之重要會計估計及假設，請詳個體財務報告附註五(二)7；存貨評價情形請詳個體財務報告附註六(五)。

關鍵查核事項之說明：

燁聯鋼鐵股份有限公司於 110 年 12 月 31 日存貨金額為 9,748,961 仟元(存貨成本總額 9,944,450 仟元扣除備抵存貨跌價損失 195,489 仟元後之淨額)，佔資產總額 19.29%，存貨之評價係以成本與淨變現價值孰低衡量，由於鎳價變化快速，並因而影響不銹鋼價格，使相關產品的銷售可能會有劇烈波動，故導致存貨之成本可能超過其淨變現價值之風險，因此本會計師決定其為關鍵查核事項。

因應之查核程序：

本會計師之主要查核程序包括評估公司管理階層有關存貨備抵金額之正確性；針對存貨跌價之合理性進行評估；檢視公司過去對存貨備抵提列之準確度，並與本期估列之存貨備抵作比較，以評估本期之估列方法及假設是否允當；考量公司對存貨備抵相關資訊之揭露是否適切。

三、遞延所得稅資產

有關所得稅之會計政策請詳財務報告附註四(十六)；遞延所得稅資產可實現性之會計估計及假設不確定性請詳財務報告附註五(二)5；遞延所得稅資產之可實現性情形請詳財務報告附註六(三十一)。

關鍵查核事項之說明：

燁聯鋼鐵股份有限公司帳列遞延所得稅資產包含未使用之虧損扣抵及暫時性差異。遞延所得稅資產之認列與衡量係依據管理當局對未來預計獲利之假設及遞延所得稅資產可使用機會所作之主觀判斷，因此將其列為本會計師查核重點項目。

因應之查核程序：

本會計師之主要查核程序包括評估管理當局對未來營運預測之相關假設，並評估以前年度營運主體之課稅所得額、預算估列之品質；依對該公司之瞭解及參考產業相關資訊，評估管理當局對成長率之假設；評估該公司對遞延所得稅資產及其估計之揭露是否適當。

其他事項

上開民國 110 及 109 年度之個體財務報告中採用權益法認列之部分關聯企業財務報告未經本會計師查核，而係由其他會計師查核。因此本會計師對上開個體財務報告所表示之意見中，有關該等關聯企業財務報告所列之金額，係依據其他會計師之查核報告。民國 110 年及 109 年 12 月 31 日對該等關聯企業採用權益法之投資金額分別為 636,632 仟元及 637,906 仟元，分別占資產總額之 1.26%及 1.35%，民國 110 及 109 年度所認列之採用權益法之關聯企業及合資損益之份額分別為 16,885 仟元及(98,601)仟元，分別占稅前淨利之 0.28%及 5.21%，採用權益法認列之關聯企業之其他綜合損益份額分別為(18,159)仟元及(82,608)仟元，分別占其他綜合損益淨額之 7.02%及 36.55%。

管理階層與治理單位對個體財務報告之責任

管理階層之責任係依照證券發行人財務報告編製準則編製允當表達之個體財務報告，且維持與個體財務報告編製有關之必要內部控制，以確保個體財務報告未存有導因於舞弊或錯誤之重大不實表達。

於編製個體財務報告時，管理階層之責任亦包括評估燁聯鋼鐵股份有限公司繼續經營之能力、相關事項之揭露，以及繼續經營會計基礎之採用，除非管理階層意圖清算燁聯鋼鐵股份有限公司或停止營業，或除清算或停業外別無實際可行之其他方案。

燁聯鋼鐵股份有限公司之治理單位(含監察人)負有監督財務報導流程之責任。

會計師查核個體財務報告之責任

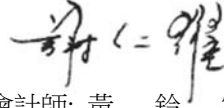
本會計師查核個體財務報告之目的，係對個體財務報告整體是否存有導因於舞弊或錯誤之重大不實表達取得合理確信，並出具查核報告。合理確信係高度確信，惟依照一般公認審計準則執行之查核工作無法保證必能偵出個體財務報告存有之重大不實表達。不實表達可能導因於舞弊或錯誤。如不實表達之個別金額或彙總數可合理預期將影響個體財務報告使用者所作之經濟決策，則被認為具有重大性。

本會計師依照一般公認審計準則查核時，運用專業判斷並保持專業上之懷疑。本會計師亦執行下列工作：

- 一、辨認並評估個體財務報告導因於舞弊或錯誤之重大不實表達風險；對所評估之風險設計及執行適當之因應對策；並取得足夠及適切之查核證據以作為查核意見之基礎。因舞弊可能涉及共謀、偽造、故意遺漏、不實聲明或踰越內部控制，故未偵出導因於舞弊之重大不實表達之風險高於導因於錯誤者。
 - 二、對與查核攸關之內部控制取得必要之瞭解，以設計當時情況下適當之查核程序，惟其目的非對燁聯鋼鐵股份有限公司內部控制之有效性表示意見。
 - 三、評估管理階層所採用會計政策之適當性，及其所作會計估計與相關揭露之合理性。
 - 四、依據所取得之查核證據，對管理階層採用繼續經營會計基礎之適當性，以及使燁聯鋼鐵股份有限公司繼續經營之能力可能產生重大疑慮之事件或情況是否存在重大不確定性，作出結論。本會計師若認為該等事件或情況存在重大不確定性，則須於查核報告中提醒個體財務報告使用者注意個體財務報告之相關揭露，或於該等揭露係屬不適當時修正查核意見。本會計師之結論係以截至查核報告日所取得之查核證據為基礎。惟未來事件或情況可能導致燁聯鋼鐵股份有限公司不再具有繼續經營之能力。
 - 五、評估個體財務報告（包括相關附註）之整體表達、結構及內容，以及個體財務報告是否允當表達相關交易及事件。
 - 六、對於燁聯鋼鐵股份有限公司內組成個體之財務資訊取得足夠及適切之查核證據，以對個體財務報告表示意見。本會計師負責查核案件之指導、監督及執行，並負責形成燁聯鋼鐵股份有限公司查核意見。
- 本會計師與治理單位溝通之事項，包括所規劃之查核範圍及時間，以及重大查核發現（包括於查核過程中所辨認之內部控制顯著缺失）。
- 本會計師亦向治理單位提供本會計師所隸屬事務所受獨立性規範之人員已遵循會計師職業道德規範中有關獨立性之聲明，並與治理單位溝通所有可能被認為會影響會計師獨立性之關係及其他事項（包括相關防護措施）。
- 本會計師從與治理單位溝通之事項中，決定對燁聯鋼鐵股份有限公司民國 110 年度個體財務報告查核之關鍵查核事項。本會計師於查核報告中敘明該等事項，除非法令不允許公開揭露特定事項，或在極罕見情況下，本會計師決定不於查核報告中溝通特定事項，因可合理預期此溝通所產生之負面影響大於所增進之公眾利益。

國富浩華聯合會計師事務所

會計師: 謝 仁 耀



會計師: 黃 鈴 雯



核准文號：金管證審字第 10200032833 號

民國 111 年 3 月 9 日

(二)個體資產負債表

燐聯鋼鐵股份有限公司
個體資產負債表
民國110年及109年12月31日



單位：新台幣仟元

代碼	資 產	110年12月31日		109年12月31日	
		金 額	%	金 額	%
	流動資產				
1100	現金及約當現金(附註六(一))	\$ 610,343	1	\$ 279,008	1
1110	透過損益按公允價值衡量之金融資產-流動(附註六(二))	102,900	-	228,648	-
1170	應收帳款淨額(附註六(三))	595,624	1	655,629	1
1200	其他應收款(附註六(四))	1,103,111	3	192,642	-
1220	本期所得稅資產	12	-	49	-
130x	存貨(附註六(五))	9,748,961	19	6,026,306	14
1410	預付款項(附註六(六))	884,027	2	1,279,693	3
1476	其他金融資產-流動(附註六(七))	165,716	-	214,369	-
11xx	流動資產合計	13,210,694	26	8,876,344	19
	非流動資產				
1517	透過其他綜合損益按公允價值衡量之金融資產-非流動(附註六(八))	168,151	-	132,590	-
1550	採用權益法之投資(附註六(九))	23,777,576	47	23,591,217	51
1600	不動產、廠房及設備(附註六(十))	10,909,940	22	11,522,012	24
1755	使用權資產(附註六(十一))	71,640	-	98,505	-
1760	投資性不動產淨額(附註六(十二))	38,885	-	38,885	-
1840	遞延所得稅資產(附註六(三十一))	1,886,637	4	2,455,653	5
1920	存出保證金(附註六(十三))	466,898	1	437,566	1
15xx	非流動資產合計	37,319,727	74	38,276,428	81
1xxx	資產總計	\$ 50,530,421	100	\$ 47,152,772	100

(接次頁)

(承前頁)

代碼	負債及權益	110年12月31日		109年12月31日	
		金額	%	金額	%
	流動負債				
2100	短期借款(附註六(十五))	\$ 12,295,713	24	\$ 13,326,162	28
2110	應付短期票券(附註六(十六))	888,181	2	888,642	2
2120	透過損益按公允價值衡量之金融負債-流動(附註六(二))	26,847	-	40,462	-
2130	合約負債-流動(附註六(二十五))	492,218	1	251,197	1
2150	應付票據	330,973	1	238,573	1
2170	應付帳款	1,691,145	3	1,369,040	3
2180	應付帳款-關係人(附註七)	1,822,985	4	1,591,703	3
2200	其他應付款(附註六(十七))	2,288,717	5	2,276,649	5
2250	負債準備-流動(附註六(十八))	238,181	-	72,189	-
2280	租賃負債-流動(附註六(十一))	16,607	-	16,213	-
2320	一年或一營業週期內到期長期負債(附註六(十九))	2,135,424	4	2,110,141	4
21xx	流動負債合計	22,226,991	44	22,180,971	47
	非流動負債				
2540	長期借款(附註六(十九))	8,861,765	18	10,521,322	22
2570	遞延所得稅負債(附註六(三十一))	-	-	10,255	-
2580	租賃負債-非流動(附註六(十一))	28,578	-	45,185	-
2640	淨確定福利負債-非流動(附註六(二十))	602,107	1	737,187	2
2645	存入保證金	86	-	86	-
25xx	非流動負債合計	9,492,536	19	11,314,035	24
2xxx	負債總計	31,719,527	63	33,495,006	71
	權益				
3100	股本(附註六(二十一))				
3110	普通股股本	26,204,136	52	26,204,136	55
3200	資本公積(附註六(二十二))	1,012,419	2	1,009,184	2
3300	保留盈餘(附註六(二十三))				
3350	未分配盈餘	(7,076,150)	(14)	(12,435,970)	(26)
3400	其他權益(附註六(二十四))	(1,329,511)	(3)	(1,119,584)	(2)
3xxx	權益總計	18,810,894	37	13,657,766	29
	負債及權益總計	\$ 50,530,421	100	\$ 47,152,772	100

(請參閱個體財務報告附註)

董事長：林義守



經理人：蘇裕崑



會計主管：王殷震



(三)個體綜合損益表

燁聯鋼鐵股份有限公司
個體綜合損益表

民國110年及109年1月1日至12月31日

單位：新台幣仟元

代碼	項 目	110年度		109年度	
		金 額	%	金 額	%
4000	營業收入(附註六(二十五))	\$ 52,515,517	100	\$ 31,873,617	100
5000	營業成本(附註六(五))	(44,652,834)	(86)	(32,099,518)	(100)
5900	營業毛利(毛損)	7,862,683	14	(225,901)	-
5910	未實現銷貨利益(損失)	(60,887)	-	-	-
	營業費用				
6100	推銷費用	(1,294,300)	(2)	(731,084)	(3)
6200	管理費用	(524,824)	(1)	(421,081)	(1)
6450	預期信用減損(損失)利益(附註六(三))	1,400	-	2,400	-
6000	營業費用合計	(1,817,724)	(3)	(1,149,765)	(4)
6900	營業利益(損失)	5,984,072	11	(1,375,666)	(4)
	營業外收入及支出				
7100	利息收入(附註六(二十七))	10,745	-	10,708	-
7010	其他收入(附註六(二十八))	198,879	-	240,191	1
7020	其他利益及損失(附註六(二十九))	(8,600)	-	49,908	-
7050	財務成本(附註六(三十))	(546,054)	(1)	(616,222)	(2)
7070	採用權益法認列之子公司、關聯企業及合資損益之份額	367,199	1	(199,779)	(1)
7000	營業外收入及支出合計	22,169	-	(515,194)	(2)
7900	稅前淨利(淨損)	6,006,241	11	(1,890,860)	(6)
7950	所得稅(費用)利益(附註六(三十一))	(594,836)	(1)	132,240	-
8200	本期淨利(淨損)	5,411,405	10	(1,758,620)	(6)
	其他綜合損益(附註六(三十二))				
8310	不重分類至損益之項目				
8311	確定福利計畫之再衡量數	(36,090)	-	(13,341)	-
8316	透過其他綜合損益按公允價值衡量之權益工具投資未實現評價損益	15,309	-	(3,868)	-
8320	採用權益法認列之子公司、關聯企業及合資之其他綜合損益之份額	(4,574)	-	153,004	-
8349	與不重分類之項目相關之所得稅	7,218	-	2,668	-
8360	後續可能重分類至損益之項目				
8380	採用權益法認列之子公司、關聯企業及合資之其他綜合損益之份額	(258,613)	-	(410,936)	(1)
8399	與可能重分類之項目相關之所得稅	17,983	-	46,459	-
8300	其他綜合損益(淨額)	(258,767)	-	(226,014)	(1)
8500	本期綜合損益總額	\$ 5,152,638	10	\$ (1,984,634)	(7)
	每股盈餘				
9750	基本每股盈餘(附註六(三十三))	\$ 2.07		\$ (0.67)	
9850	稀釋每股盈餘(附註六(三十三))	\$ 2.07		\$ (0.67)	

(請參閱個體財務報告附註)

董事長：林義守



經理人：蘇裕崑



會計主管：王殷震



(四)個體權益變動表



燁聯鋼鐵股份有限公司

(個體權益變動表)

民國110年及109年1月1日至12月31日

單位：新台幣千元

	保留盈餘				其他權益項目				權益總額
	普通股股本	資本公積	未分配盈餘	國外營運機構財務報表換算之兌換差額	透過其他綜合損益按公允價值衡量之金融資產未實現評價(損)益	避險工具之損益	權益總額		
109年1月1日餘額	\$ 26,204,136	\$ 137,735	\$ (10,675,752)	\$ (850,756)	\$ (44,366)	\$ 2,246	\$ 14,773,243		
採用權益法認列之關聯企業及合資之變動數	-	871,449	(2,292)	-	-	-	869,157		
109年度淨利(淨損)	-	-	(1,758,620)	-	-	-	(1,758,620)		
109年度其他綜合損益	-	-	694	(364,486)	137,769	9	(226,014)		
109年度綜合損益總額	-	-	(1,757,926)	(364,486)	137,769	9	(1,984,634)		
109年12月31日餘額	26,204,136	1,009,184	(12,435,970)	(1,215,242)	93,403	2,255	13,657,766		
採用權益法認列之關聯企業及合資之變動數	-	3,235	(2,745)	-	-	-	490		
110年度淨利(淨損)	-	-	5,411,405	-	-	-	5,411,405		
110年度其他綜合損益	-	-	(48,840)	(240,662)	30,703	32	(258,767)		
110年度綜合損益總額	-	-	5,362,565	(240,662)	30,703	32	5,152,638		
110年12月31日餘額	\$ 26,204,136	\$ 1,012,419	\$ (7,076,150)	\$ (1,455,904)	\$ 124,106	\$ 2,287	\$ 18,810,894		



董事長：林義守

(請參閱個體財務報告附註)



經理人：蘇裕崑



會計主管：王殷震

(五)個體現金流量表



燁聯鋼鐵股份有限公司
個體現金流量表

民國110年及109年1月1日至12月31日

單位：新台幣仟元
109年度

項 目	110年度	109年度
營業活動之現金流量		
本期稅前淨利(淨損)	\$ 6,006,241	\$ (1,890,860)
調整項目		
收益費損項目		
折舊費用	1,012,472	1,048,056
預期信用減損損失(利益)數	(1,400)	(2,400)
透過損益按公允價值衡量金融資產及負債之淨損失(利益)	(9,130)	7,169
利息費用	546,054	616,222
利息收入	(10,745)	(10,708)
股利收入	(3,141)	(6,283)
採用權益法認列之子公司、關聯企業及合資利益之份額	(367,199)	199,779
處分及報廢不動產、廠房及設備損失(利益)	(74)	(6,934)
不動產、廠房及設備轉列費用數	12,649	-
未實現銷貨利益(損失)	60,887	-
收益費損項目合計	1,240,373	1,844,901
與營業活動相關之資產/負債變動數		
與營業活動相關之資產之淨變動		
透過損益按公允價值衡量之金融資產(增加)減少	(37,095)	18,162
應收帳款(增加)減少	61,405	159,884
其他應收款(增加)減少	(86,503)	3,232
存貨(增加)減少	(3,722,655)	(349,988)
預付款項(增加)減少	(407,686)	(311,280)
與營業活動相關之資產之淨變動合計	(4,192,534)	(479,990)
與營業活動相關之負債之淨變動		
合約負債增加(減少)	241,021	119,242
應付票據增加(減少)	92,400	51,603
應付帳款增加(減少)	553,387	(230,162)
其他應付款增加(減少)	570,499	84,269
負債準備增加(減少)	165,992	(20,612)
淨確定福利負債增加(減少)	(171,170)	(193,493)
與營業活動相關之負債之淨變動合計	1,452,129	(189,153)
與營業活動相關之資產及負債之淨變動合計	(2,740,405)	(669,143)
調整項目合計	(1,500,032)	1,175,758
營運產生之現金流入(流出)	4,506,209	(715,102)
收取之利息	167	381
收取之股利	3,141	9,053
支付之利息	(527,582)	(619,971)
退還(支付)之所得稅	(10,837)	158
營業活動之淨現金流入(流出)	3,971,098	(1,325,481)
投資活動之現金流量		
取得透過其他綜合損益按公允價值衡量之金融資產	(20,252)	-
處分指定為透過損益按公允價值衡量之金融資產	-	199,479
取得採用權益法之投資	(5,000)	-

(接次頁)

(承前頁)

項 目	110年度	109年度
採權益法之被投資公司減資退回股款	\$ -	\$ 275
取得不動產、廠房及設備	(384,609)	(555,499)
處分不動產、廠房及設備	74	-
存出保證金增加	(18,754)	-
其他金融資產增加	-	(65,047)
其他金融資產減少	48,653	-
投資活動之淨現金流入(流出)	(379,888)	(420,792)
籌資活動之現金流量		
短期借款減少	(1,030,449)	(1,014,104)
應付短期票券減少	-	(10,000)
舉借長期借款	211,480	12,815,415
償還長期借款	(1,855,896)	(10,234,000)
其他應付款－關係人增加	-	210,494
其他應付款－關係人減少	(568,797)	-
租賃本金償還	(16,213)	(15,829)
籌資活動之淨現金流入(流出)	(3,259,875)	1,751,976
本期現金及約當現金增加(減少)數	331,335	5,703
期初現金及約當現金餘額	279,008	273,305
期末現金及約當現金餘額	\$ 610,343	\$ 279,008

(請參閱個體財務報告附註)

董事長：林義守



經理人：蘇裕崑



會計主管：王殷震



(六)附註或附表

燁聯鋼鐵股份有限公司

個體財務報告附註

110年及109年1月1日至12月31日

(金額除特別註明者外，均以新台幣千元為單位)

一、公司沿革

(一)燁聯鋼鐵股份有限公司(以下簡稱本公司)成立於 77 年 12 月 21 日，主要營業項目為：捲門材料、鐵管、機械零件、航空精密零件、鋼管、打包鐵帶、罐筒及不銹鋼之製造加工批發零售等內外銷業務。

(二)本個體財務報告係以本公司之功能性貨幣新台幣表達。

二、通過財務報告之日期及程序

本個體財務報告已於 111 年 3 月 9 日經董事會通過發布。

三、新發布及修訂準則及解釋之適用

(一)已採用金融監督管理委員會(以下簡稱「金管會」)認可並發布生效之國際財務報導準則、國際會計準則、解釋及解釋公告(以下簡稱「IFRSs」)之影響：

下表彙列金管會認可之 110 年適用之國際財務報導準則之新發布、修正及修訂之準則及解釋。

新發布/修正/修訂準則及解釋	IASB 發布之生效日
IFRS 4 之修正「暫時豁免適用國際財務報導準則第 9 號之 187 延長」	2020 年 6 月 25 日(發布日起生效) 187
IFRS 9、IAS 39、IFRS 7、IFRS 4 及 IFRS 16 之修正「利率指標變革－第二階段」	2021 年 1 月 1 日
IFRS 16 之修正「2021 年 6 月 30 日後之新型冠狀病毒肺炎 187 相關租金減讓」 187	2021 年 4 月 1 日(註) 187

(註)金管會允許企業提前於 110 年 1 月 1 日適用。

本公司經評估上述準則及解釋對本公司財務狀況與財務績效並無重大影響。

(二)尚未採用經金管會認可之新發布、修正後國際財務報導準則之影響：

下表彙列金管會認可之 111 年適用之國際財務報導準則之新發布、修正及修訂之準則及解釋。

新發布/修正/修訂準則及解釋	IASB 發布之生效日
IAS 16 之修正「不動產、廠房及設備：達到預定使用狀態 187 前之價款」 187	2022 年 1 月 1 日(註 2)
IAS 37 之修正「虧損性合約－履行合約之成本」	2022 年 1 月 1 日(註 3)
IFRS 3 之修正「對觀念架構之引述」 187	2022 年 1 月 1 日(註 4)
IFRS 2018 - 2020 之年度改善	2022 年 1 月 1 日(註 5)

註 1:除另註明外，上述新發布/修正/修訂準則或解釋係於各該日期以後開始之年度報導期間生效。

註 2:企業應追溯適用該等修正內容，惟僅適用於企業第一次適用該等修正內容之財務報表中所表達之最早期間開始日(2021 年 1 月 1 日)以後達到能符合管理階層預期運作方式之必要地點及狀態之不動產、廠房及設備項目。

註 3:於 2022 年 1 月 1 日尚未履行所有義務之合約適用此項修正。

註 4:收購日在年度報導期間開始於 2022 年 1 月 1 日以後之企業合併適用此項修正。

註 5:IFRS 9 之修正適用於 2022 年 1 月 1 日以後開始之年度報導期間所發生之金融負債之交換或條款修改；IAS 41 之修正適用於 2022 年 1 月 1 日以後開始之年度報導期間之公允價值衡量；IFRS 1 之修正係追溯適用於 2022 年 1 月 1 日以後開始之年度報導期間。

1.IAS 16 之修正「不動產、廠房及設備：達到預定使用狀態前之價款」

該修正規定，為使不動產、廠房及設備達到能符合管理階層預期運作方式之必要地點及狀態而產出之項目之銷售價款，不應作為該資產之成本減項。前述產出項目應按 IAS 2「存貨」衡量，並按所適用之準則將銷售價款及成本認列於損益。此外，該修正亦闡明，測試資產是否正常運作之成本係指評估該資產之技術及物理性能是否足以使其能用於生產或提供商品或勞務、出租予他人或管理目的之支出。

該修正適用於 2021 年 1 月 1 日(最早表達期間開始日)以後始達管理階層預期運作方式之必要地點及狀態之不動產、廠房及設備。本公司於首次適用該修正時，將認列初次適用該等修正內容之累積影響數，以作為該最早表達期間開始日之保留盈餘（或權益之其他組成部分，如適當時）期初餘額之調整，並重編比較期間之資訊。

2.IAS 37 之修正「虧損性合約－履行合約之成本」

該修正明定，於評估合約是否係虧損性時，「履行合約之成本」應包括履行合約之增額成本（例如，直接人工及原料）及與履行合約直接相關之其他成本之分攤（例如，履行合約所使用之不動產、廠房及設備項目之折舊費用分攤）。

3.IFRS 3 之修正「對觀念架構之引述」

該修正係更新對觀念架構之引述並新增收購者應適用 IFRIC 21「公課」以決定收購日是否存在產生公課支付負債之義務事項之規定。

4.IFRS 2018-2020 之年度改善

IFRS 2018-2020 之年度改善包括修正若干準則，其中 IFRS 9 之修正，為評估金融負債之交換或條款修改是否具重大差異，比較新舊合約條款之現金流量折現值（包括簽訂新合約或修改合約所收付費用之淨額）是否有 10%之差異時，前述所收付費用僅應包括借款人與貸款人間收付之費用。

本公司經評估上述準則及解釋對本公司財務狀況與財務績效並無重大影響。

(三)國際會計準則理事會已發布但尚未經金管會認可之國際財務報導準則之影響：

下表彙列國際會計準則理事會已發布但尚未納入金管會認可之國際財務報導準則之新發布、修正及修訂之準則及解釋：

新發布/修正/修訂準則及解釋	IASB 發布之生效日(註 1)
IFRS 10 及 IAS 28 之修正「投資者與其關聯企業或合資間之資產出售或投入」	未定
IFRS 17「保險合約」	2023 年 1 月 1 日
IFRS 17 之修正	2023 年 1 月 1 日
IFRS 17 之修正「初次適用 IFRS 17 及 IFRS 9－比較資訊」	2023 年 1 月 1 日
IAS 1 之修正「負債分類為流動或非流動」	2023 年 1 月 1 日
IAS 1 之修正「會計政策之揭露」	2023 年 1 月 1 日

截至本個體財務報告發布日止，本公司仍持續評估上述準則及解釋對本公司財務狀況與財務績效之影響，相關影響待評估完成時予以揭露。

四、重大會計政策之彙總說明

編製本個體財務報告所採用之主要會計政策說明如下。除另有說明外，此等政策在所有報導期間一致地適用。

(一) 遵循聲明

本個體財務報告係依據證券發行人財務報告編製準則編製。

(二) 編製基礎

1. 除下列重要項目外，本個體財務報告係按歷史成本編製：

- (1) 按公允價值衡量之透過損益按公允價值衡量之金融資產及負債(包括衍生工具)。
- (2) 按公允價值衡量之透過其他綜合損益按公允價值衡量之金融資產及負債。
- (3) 按公允價值衡量之現金交割股份基礎給付協議之負債。
- (4) 按退休基金資產減除確定福利義務現值之淨額認列之確定福利負債。

2. 編製符合 IFRSs 之個體財務報告需要使用一些重要會計估計，在應用本公司的會計政策過程中亦需要管理階層運用其判斷，涉及高度判斷或複雜性之項目，或涉及個體財務報告之重大假設及估計之項目，請詳附註五說明。

3. 本公司於編製個體財務報告時，對投資子公司、關聯企業或合資係採權益法處理。為使本個體財務報告之本年度損益、其他綜合損益及權益與本公司合併財務報告中歸屬於本公司業主之本年度損益其他綜合損益及權益相同，個體基礎與合併基礎下若干會計處理差異係調整「採用權益法之投資」、「採用權益法之子公司、關聯企業及合資損益份額」、「採用權益法之子公司、關聯企業及合資其他綜合損益份額」暨相關權益項目。

(三) 外幣換算

1. 外幣交易及餘額

- (1) 外幣交易採用交易日或衡量日之即期匯率換算為功能性貨幣。
- (2) 外幣貨幣性資產及負債餘額，按資產負債表日之即期匯率評價調整，因調整而產生之換算差額認列為當期損益。
- (3) 外幣非貨幣性資產及負債餘額，屬透過損益按公允價值衡量者，按資產負債表日之即期匯率評價調整，因調整而產生之兌換差額認列為當期損益；屬透過其他綜合損益按公允價值衡量者，按資產負債表日之即期匯率評價調整，因調整而產生之兌換差額認列於其他綜合損益項目；屬非按公允價值衡量者，則按初始交易日之歷史匯率衡量。

2. 國外營運機構之換算

- (1) 功能性貨幣與表達貨幣不同之所有子公司、關聯企業及聯合控制個體，其經營結果和財務狀況以下列方式換算為表達貨幣：

A.表達於每一資產負債表之資產及負債係以該資產負債表日之收盤匯率換算。

B.表達於每一綜合損益表之收益及費損係以當期平均匯率換算。

C.所有因換算而產生之兌換差額認列為其他綜合損益。

(2)當部分處分或出售之國外營運機構為關聯企業或聯合控制個體時，將於其他綜合損益項下之兌換差額按比例重分類於當期損益作為出售利益或損失之一部分。惟當本公司即使仍保留對前關聯企業或聯合控制個體之部分權益，但已喪失對國外營運機構屬關聯企業之重大影響或已喪失對國外營運機構屬聯合控制個體之聯合控制，則係以處分對國外營運機構之全部權益處理。

(3)當部分處分或出售之國外營運機構為子公司時，係按比例將認列為其他綜合損益之累計兌換差額重新歸屬予該國外營運機構之非控制權益。惟當本公司即使仍保留對前子公司之部分權益，但已喪失對國外營運機構屬子公司之控制，則係以處分對國外營運機構之全部權益處理。

(四)資產與負債區分流動與非流動之分類標準

1.資產符合下列條件之一者，分類為流動資產：

(1)預期將於正常營業週期中變現該資產，或意圖將其出售或消耗者。

(2)主要為交易目的而持有者。

(3)預期於資產負債表日後十二個月內將變現者。

(4)現金或約當現金，但於資產負債表日後逾十二個月用以交換、清償負債或受到其他限制者除外。

本公司將所有不符合上述條件之資產分類為非流動。

2.負債符合下列條件之一者，分類為流動負債：

(1)預期將於正常營業週期中清償者。

(2)主要為交易目的而持有者。

(3)須於資產負債表日後十二個月內清償者（即使於資產負債表日後至通過發布財務報告前已完成長期性之再融資或重新安排付款協議，亦屬流動負債）。

(4)不能無條件將清償期限延期至資產負債表日後至少十二個月者。負債之條款，可能依交易對方之選擇，以發行權益工具而導致清償者，不影響其分類。

本公司將所有不符合上述條件之負債分類為非流動。

(五)現金及約當現金

現金及約當現金包括庫存現金、銀行存款及隨時可轉換成定額現金且價值風險變動甚小之短期並具高度流動性之投資(包括原始到期日在三個月內之定期存款)。

(六)金融工具

金融資產與金融負債應於本公司成為該金融工具合約條款之一方時認列。

金融資產與金融負債原始認列時，係按公允價值衡量。原始認列時，直接可歸屬於金融資產與金融負債(除分類為透過損益按公允價值衡量之金融資產及金融負債外)取得或發行之交易成本，應從該金融資產或金融負債之公允價值加計或減除。直接可歸屬於透過損益按公允價值衡量之金融資產及金融負債之交易成本，則立即認列為損益。

1.金融資產

金融資產之慣例交易係採交易日會計認列及除列。

(1) 衡量種類

本公司所持有之金融資產種類為透過損益按公允價值衡量之金融資產、按攤銷後成本衡量之金融資產及透過其他綜合損益按公允價值衡量之權益工具投資。

A. 透過損益按公允價值衡量之金融資產

透過損益按公允價值衡量之金融資產包括強制透過損益按公允價值衡量及指定為透過損益按公允價值衡量之金融資產。強制透過損益按公允價值衡量之金融資產包括本公司未指定透過其他綜合損益按公允價值衡量之權益工具投資，及不符合分類為按攤銷後成本衡量或透過其他綜合損益按公允價值衡量之債務工具投資。

透過損益按公允價值衡量之金融資產係按公允價值衡量，所產生之股利係認列為其他收入，利息收入及再衡量產生之利益或損失則係認列於其他利益及損失。公允價值之決定方式請參閱附註十二(三)。

B. 按攤銷後成本衡量之金融資產

本公司投資金融資產若同時符合下列兩條件，則分類為按攤銷後成本衡量之金融資產：

- (a) 係於某經營模式下持有，該模式之目的係持有金融資產以收取合約現金流量；及
- (b) 合約條款產生特定日期之現金流量，該等現金流量完全為支付本金及流通在外本金金額之利息。

按攤銷後成本衡量之金融資產於原始認列後，係以有效利息法決定之總帳面金額減除任何減損損失之攤銷後成本衡量，任何外幣兌換損益則認列於損益。

除下列兩種情況外，利息收入係以有效利率乘以金融資產總帳面金額計算：

- (a) 購入或創始之信用減損金融資產，利息收入係以信用調整後有效利率乘以金融資產攤銷後成本計算。
- (b) 非屬購入或創始之信用減損，但後續變成信用減損之金融資產，利息收入係以有效利率乘以金融資產攤銷後成本計算。

C. 透過其他綜合損益按公允價值衡量之權益工具投資

本公司於原始認列時，可作一不可撤銷之選擇，將非持有供交易且非企業合併收購者所認列或有對價之權益工具投資，指定透過其他綜合損益按公允價值衡量。

透過其他綜合損益按公允價值衡量之權益工具投資係按公允價值衡量，後續公允價值變動列報於其他綜合損益，並累計於其他權益中。於投資處分時，累積於其他權益項下之損益直接移轉至保留盈餘，並不重分類為損益。

透過其他綜合損益按公允價值衡量之權益工具投資之股利於公司收款之權利確立時認列於損益中，除非該股利明顯代表部分投資成本之回收。

(2) 金融資產減損

- A. 本公司於每一資產負債表日按預期信用損失評估按攤銷後成本衡量之金融資產（含應收帳款）、透過其他綜合損益按公允價值衡量之債務工具投資、應收租賃款及合約資產之減損損失。

- B. 應收帳款及應收租賃款均按存續期間預期信用損失認列備抵損失。其他債務工具投資係先評估自原始認列後信用風險是否顯著增加，若未顯著增加，則按 12 個月預期信用損失認列備抵損失，若已顯著增加，則按存續期間預期信用損失認列備抵損失。
- C. 預期信用損失係以發生違約之風險作為權重之加權平均信用損失。12 個月預期信用損失係代表金融工具於報導日後 12 個月內可能違約事項所產生之預期信用損失，存續期間預期信用損失則代表金融工具於預期存續期間所有可能違約事項產生之預期信用損失。
- D. 所有金融資產之減損損失係藉由備抵帳戶調降其帳面金額，惟透過其他綜合損益按公允價值衡量之債務工具投資之備抵損失係認列於其他綜合損益，並不減少其帳面金額。

(3) 金融資產之除列

本公司於符合下列情況之一時，將除列金融資產：

- A. 來自金融資產現金流量之合約之權利失效。
- B. 移轉收取金融資產現金流量之合約權利，且業已移轉金融資產所有權之幾乎所有風險及報酬。
- C. 既未移轉亦未保留金融資產所有權之幾乎所有風險及報酬，惟未保留對金融資產之控制。

按攤銷後成本衡量之金融資產整體除列時，其帳面金額與所收取對價間之差額係認列於損益。透過其他綜合損益按公允價值衡量之債務工具投資整體除列時，其帳面金額與所收取對價加計已認列於其他綜合損益之任何累計利益或損失之總和間之差額係認列於損益。透過其他綜合損益按公允價值衡量之權益工具投資整體除列時，累積損益直接移轉至保留盈餘，並不重分類為損益。

2. 權益工具

本公司發行之債務及權益工具係依據合約協議之實質與金融負債及權益工具之定義分類為金融負債或權益。

權益工具係指表彰某一企業於資產減除其所有負債後剩餘權益之任何合約。本公司發行之權益工具係以取得之價款扣除直接發行成本後之金額認列。

3. 金融負債

(1) 後續衡量

除下列情況外，所有金融負債係以有效利息法按攤銷後成本衡量：

- A. 透過損益按公允價值衡量之金融負債係指持有供交易之金融負債或原始認列時被指定為透過損益按公允價值衡量之金融負債。分類為持有供交易之金融負債係於發生時之主要目的為短期內再買回，及除財務保證合約或被指定且有效避險工具外之衍生工具。本公司於金融負債符合下列條件之一時，於原始認列將其指定為透過損益按公允價值衡量：
 - (a) 係混合(結合)合約；或
 - (b) 可消除或重大減少衡量或認列不一致；或
 - (c) 係依書面之風險管理政策，以公允價值基礎管理並評估其績效之工具。
- B. 透過損益按公允價值衡量之金融負債，於原始認列時按公允價值衡量，相關交易成本則認列為當期損益。續後按公允價值衡量，其公允價值之變動認列於當期損益。

C.指定為透過損益按公允價值衡量之金融負債，因信用風險變動所產生之公允價值變動金額係認列於其他綜合損益，後續不予重分類至損益，該負債剩餘之公允價值變動金額則列報於損益。惟若上述會計處理引發或加劇會計配比不當，則該負債之利益或損失全數列報於損益。

(2)金融負債之除列

本公司僅於義務解除、取消或失效時，始將金融負債除列。除列金融負債時，其帳面金額與所支付或應支付對價總額（包含任何所移轉之非現金資產或承擔之負債）之差額認列為損益。

(七)存 貨

存貨按成本與淨變現價值孰低者為衡量基礎，採永續盤存制，成本依加權平均法決定。製成品及在製品之成本包括原料、直接人工、其他直接成本及生產相關之製造費用(按正常產能分攤)，惟不包括借款成本。比較成本與淨變現價值孰低時，採逐項比較法，淨變現價值係指在正常營業過程中之估計售價減除至完工尚須投入估計成本及相關變動銷售費用後之餘額。

(八)採用權益法之投資子公司及關聯企業

- 1.子公司指受本公司控制之個體（包括結構型個體），當本公司暴露於來自對該個體之參與之變動報酬或對該變動報酬享有權利，且透過對該個體之權力有能力影響該等報酬時，本公司即控制該個體。
- 2.本公司與子公司間交易所產生之未實現損益業已銷除。子公司之會計政策已作必要之調整，與本公司採用之政策一致。
- 3.本公司對子公司取得後之損益份額認列為當期損益，對其取得後之其他綜合損益份額則認列為其他綜合損益。如本公司對子公司所認列之損失份額等於或超過在該子公司之權益時，本公司繼續按持股比例認列損失。
- 4.對子公司持股之變動若未導致喪失控制（與非控制權益之交易），係作為權益交易處理，亦即視為與業主間進行之交易。非控制權益之調整金額與所支付或收取對價之公允價值間之差額係直接認列為權益。
- 5.當本公司喪失對子公司之控制，對前子公司之剩餘投資係按公允價值重新衡量，並作為原始認列金融資產之公允價值或原始認列投資關聯企業或合資之成本，公允價值與帳面金額之差額認列為當期損益。對於先前認列於其他綜合損益與該子公司有關之所有金額，其會計處理與本公司若直接處分相關資產或負債之基礎相同，亦即如先前認列為其他綜合損益之利益或損失，於處分相關資產或負債時將被重分類為損益，則當喪失對子公司之控制時，將該利益或損失自權益重分類為損益。
- 6.關聯企業指所有本公司對其有重大影響而無控制之個體，一般係直接或間接持有其 20%以上表決權之股份。本公司對關聯企業之投資採用權益法處理，取得時依成本認列。
- 7.本公司對關聯企業取得後之損益份額認列為當期損益，對其取得後之其他綜合損益份額則認列為其他綜合損益。如本公司對任一關聯企業之損失份額等於或超過其在該關聯企業之權益（包括任何其他無擔保之應收款），本公司不認列進一步之損失，除非本公司對該關聯企業發生法定義務、推定義務或已代其支付款項。
- 8.本公司與關聯企業間交易所產生之未實現損益業已依其對關聯企業之權益比例銷除；除非證據顯示該交易所轉讓之資產已減損，否則未實現損失亦予以銷除。關聯企業之會計政策已作必要之調整，與本公司採用之政策一致。

9. 關聯企業增發新股時，若本公司未按比例認購或取得，致使投資比例發生變動但仍對其有重大影響，該股權淨值變動之增減數係調整「資本公積」及「採用權益法之投資」。若致使投資比例下降者，除上述調整外，與該所有權權益之減少有關而先前已認列於其他綜合損益之利益或損失，且該利益或損失於處分相關資產或負債時須被重分類至損益者，依減少比例重分類至損益。
10. 當本公司喪失對關聯企業之重大影響，對原關聯企業之剩餘投資係按公允價值重新衡量，公允價值與帳面金額之差額認列為當期損益。
11. 當本公司處分關聯企業時，如喪失對該關聯企業之重大影響，對於先前認列於其他綜合損益與該關聯企業有關之所有金額，其會計處理與該關聯企業若直接處分相關資產或負債之基礎相同，亦即如先前認列為其他綜合損益之利益或損失，於處分相關資產或負債時將被重分類為損益，則當喪失對關聯企業之重大影響時，將該利益或損失自權益重分類為損益。如仍對該關聯企業有重大影響，僅按比例將先前在其他綜合損益中認列之金額依上述方式轉出。
12. 當本公司處分關聯企業時，如喪失對該關聯企業之重大影響，將與該關聯企業有關之資本公積轉列損益；如仍對該關聯企業有重大影響，則按處分比例轉列損益。
13. 依「證券發行人財務報告編製準則」規定，個體財務報告當期損益及其他綜合損益應與合併基礎編製之財務報告中當期損益及其他綜合損益歸屬於母公司業主之分攤數相同，個體財務報告業主權益應與合併基礎編製之財務報告中歸屬於母公司業主之權益相同。

(九) 不動產、廠房及設備

1. 不動產、廠房及設備係以取得成本為入帳基礎，並將購建期間之有關利息資本化。
2. 後續成本只有在與該項目有關之未來經濟效益很有可能流入本公司，且該項目之成本能可靠衡量時，才包括在資產之帳面金額或認列為一項單獨資產。被重置部分之帳面金額應除列。所有其他維修費用於發生時認列為當期損益。
3. 土地不提列折舊。其他不動產、廠房及設備採成本模式，按估計耐用年限以直線法計提折舊。本公司於每一財務年度結束日對各項資產之殘值、耐用年限及折舊方法進行檢視，若殘值及耐用年限之預期值與先前之估計不同時，或資產所含之未來經濟效益之預期消耗型態已有重大變動，則自變動發生日起依國際會計準則第 8 號「會計政策、會計估計變動及錯誤」之會計估計變動規定處理。各項資產之耐用年限如下：

建築物	
廠房主建物	21 至 56 年
廠房附屬其他設備	6 至 16 年
機器設備及運輸設備	5 至 36 年
其他設備	3 至 51 年
設備工輓	依實際磨耗計提

4. 於處分或預期無法由使用或處分產生未來經濟效益時，將不動產、廠房及設備除列。除列不動產、廠房及設備所產生之利益或損失金額，係淨處分價款與該資產帳面金額間差額，並且認列於當期損益。

(十)租 賃

本公司係於合約成立日評估合約是否係屬（或包含）租賃。對於合約包含一項租賃組成部分以及一項或多項之額外租賃或非租賃組成部分者，本公司以每一租賃組成部分之相對單獨價格及非租賃組成部分之彙總單獨價格為基礎，將合約中之對價分攤至該租賃組成部分。

1.本公司為承租人

除低價值標的資產之租賃及短期租賃按直線基礎認列費用外，本公司對其他租賃皆於租賃開始日認列使用權資產及租賃負債。

使用權資產

使用權資產原始按成本（包含租賃負債之原始衡量金額、租賃開始日前支付之租賃給付減除收取之租賃誘因、原始直接成本及復原標的資產之估計成本）衡量，後續按成本減除累計折舊及累計減損損失後之金額衡量，並調整租賃負債之再衡量數。

使用權資產採直線基礎自租賃開始日起至耐用年限屆滿時或租賃期間屆滿時兩者之較早者提列折舊，惟若租賃期間屆滿時將取得標的資產所有權，或若使用權資產之成本反映購買選擇權之行使，則自租賃開始日起至標的資產耐用年限屆滿時提列折舊。

租賃負債

租賃負債原始按租賃給付（包含固定給付、實質固定給付、取決於指數或費率之變動租賃給付等）之現值衡量。若租賃隱含利率容易確定，租賃給付使用該利率折現。若該利率並非容易確定，使用承租人增額借款利率。

後續，租賃負債採有效利息法按攤銷後成本基礎衡量，且利息費用係於租賃期間分攤。若租賃期間、標的資產購買選擇權之評估、殘值保證下預期支付之金額或用於決定租賃給付之指數或費率變動導致未來租賃給付有變動，本公司再衡量租賃負債，並相對調整使用權資產，惟若使用權資產之帳面金額已減至零，則剩餘之再衡量金額認列於損益中。租賃負債係以單行項目列報於個體資產負債表。

租賃協議中非取決於指數或費率之變動租賃給付係於發生當期認列為費用。

2.本公司為出租人

租賃如移轉附屬於標的資產所有權之幾乎所有風險與報酬，則分類為融資租賃；反之，則分類為營業租賃。

融資租賃下，租賃給付包含固定給付、實質固定給付、取決於指數或費率之變動租賃給付等。租賃投資淨額係按應收租賃給付及未保證殘值兩者之現值總和，並表達為應收融資租賃款。本公司採有系統且合理之基礎將融資收益分攤於租賃期間，以反映本公司未到期之租賃投資淨額於各期間可獲得之固定報酬率。

營業租賃下，減除租賃誘因後之租賃給付係按直線基礎認列租賃收益。因取得營業租賃所發生之原始直接成本係加計至標的資產之帳面金額，按與認列租賃收益相同之基礎，於租賃期間認列為費用。

(十一)投資性不動產

投資性不動產係為賺取租金或資本增值或兩者兼具而持有之不動產(包括因該等目的而處於建造過程中之不動產)。投資性不動產亦包括目前尚未決定未來用途所持有之土地。

投資性不動產原始以成本(包括交易成本)衡量，後續以成本減除累計折舊及累計減損損失後之金額衡量。

除列投資性不動產所產生之利益或損失金額，係淨處分價款與該資產帳面金額間之差額，並且認列於當期損益。

(十二)非金融資產減損

本公司於資產負債表日針對有減損跡象之資產，估計其可回收金額，當可回收金額低於其帳面價值時，則認列減損損失。可回收金額係指一項資產之公允價值減處分成本或其使用價值，兩者較高者。當以前年度認列資產減損之情況不存在時，則在以前年度提列損失金額之範圍內予以迴轉。

(十三)負債準備

負債準備(包含短期員工福利及虧損性合約之估計)係因過去事件而負有現時法定或推定義務，很有可能需要流出具經濟效益之資源以清償該義務，且該義務之金額能可靠估計時認列。負債準備之衡量係以資產負債表日清償該義務所需支出之最佳估計現值衡量，折現率採用反映目前市場對貨幣時間價值及負債特定風險之評估之稅前折現率，折現之攤銷認列為利息費用。未來營運損失不得認列負債準備。

(十四)員工福利

1.短期員工福利

短期員工福利係以預期支付之非折現金額衡量，並於相關服務提供時認列費用。

2.退休金

(1)確定提撥計畫

對於確定提撥計畫，係依權責發生基礎將應提撥之退休基金數額認列為當期之退休金成本。預付提撥金於可退還現金或減少未來給付之範圍內認列為資產。

(2)確定福利計畫

A.確定福利計畫下之淨義務係以員工當期或過去服務所賺得之未來福利金額折現計算，並以年度結束日之確定福利義務現值減除計畫資產之公允價值列示。確定福利淨義務每年由精算師採用預計單位福利法計算，折現率係使用年度結束日與確定福利計畫之貨幣及期間一致之政府公債(於年度結束日)之市場殖利率。

B.確定福利計畫產生之再衡量數於發生當期認列於其他綜合損益，並表達於保留盈餘。

C.前期服務成本之相關費用立即認列為損益。

3.員工及董監事酬勞

員工及董監事酬勞係於具法定或推定義務且金額可合理估計時，認列為費用及負債。嗣後決議實際配發金額與估列金額有差異時，則按會計估計變動處理。

4.離職福利

離職福利係於正常退休日前終止對員工之聘僱或當員工決定接受公司之福利要約以換取聘僱之終止而提供之福利。本公司係於不再能撤銷離職福利之要約或於認列相關重組成本之孰早時認列費用。不預期在報導期間結束日後 12 個月全部清償之福利應予以折現。

(十五)股本

普通股分類為權益。特別股之分類係對合約協議之實質及金融負債與權益工具之定義，就附於特別股之特定權利予以評估，當展現金融負債之基本特性則分類為負債，否則分類為權益。直接歸屬於發行新股或認股權之增額成本於權益中列為價款減項。

(十六)所得稅

- 1.所得稅費用包含當期及遞延所得稅。除與列入其他綜合損益或直接列入權益之項目有關之所得稅分別列入其他綜合損益或直接列入權益外，所得稅係認列於損益。
- 2.當期所得稅根據本公司營運產生之應課稅所得，採用在資產負債表日已立法或已實質性立法之稅率計算。管理階層就適用所得稅相關法規定期評估所得稅申報之狀況，並在適用情況下根據預期須向稅捐機關支付之稅款估列所得稅負債。依我國所得稅法規定計算之未分配盈餘加徵所得稅，俟盈餘產生年度之次年度於股東會通過盈餘分派案後，始就實際盈餘之分派情形認列所得稅費用。
- 3.遞延所得稅採用資產負債表法，按資產及負債之課稅基礎與其於資產負債表之帳面金額所產生之暫時性差異認列。源自於原始認列之商譽所產生之遞延所得稅負債則不予認列，若遞延所得稅源自於交易(不包括企業合併)中對資產或負債之原始認列，且在交易當時未影響會計利潤或課稅所得(課稅損失)，則不予認列。若投資子公司產生之暫時性差異，本公司可以控制暫時性差異迴轉之時點，且暫時性差異很有可能於可預見之未來不會迴轉者則不予認列。遞延所得稅採用在資產負債表日已立法或已實質性立法，並於有關之遞延所得稅資產實現或遞延所得稅負債清償時預期適用之稅率(及稅法)為準。
- 4.遞延所得稅資產於暫時性差異、未使用之課稅損失及未使用所得稅抵減很有可能未來課稅所得可供使用之範圍內認列，並於每一報導期間結束日重評估未認列及已認列之遞延所得稅資產。
- 5.當有法定執行權將所認列之當期所得稅資產及負債金額互抵且有意圖以淨額基礎清償或同時實現資產及清償負債時，始將當期所得稅資產及當期所得稅負債互抵；當有法定執行權將當期所得稅資產及當期所得稅負債互抵，且遞延所得稅資產及負債由同一稅捐機關課徵所得稅之同一納稅主體、或不同納稅主體產生但各主體意圖以淨額基礎清償或同時實現資產及清償負債時，始將遞延所得稅資產及負債互抵。
- 6.因購置設備或技術、研究發展支出、人才培訓支出及股權投資等所產生之租稅優惠採用所得稅抵減會計。

(十七)收入認列

本公司來自客戶合約之收入認列原則，係以下列步驟認列收入：

- (1) 辨認客戶合約；
- (2) 辨認合約中之履約義務；
- (3) 決定交易價格；

- (4) 將交易價格分攤至合約中之履約義務；及
- (5) 於滿足履約義務時認列收入。

移轉商品或勞務與收取對價之時間間隔在 1 年以內之合約，其重大財務組成部分不予調整交易價格。

1. 商品銷貨收入

商品銷貨收入來自鋼鐵原料及不銹鋼製品等產品之銷售。銷貨收入於產品之控制移轉予客戶時認列，因客戶對商品已有訂定價格與使用之權利且負有再銷售之主要責任，並承擔商品陳舊過時風險，本公司係於該時點認列收入及應收帳款；並以扣除銷貨退回、數量折扣及折讓之淨額表達。

去料加工時，加工產品所有權之控制並未移轉，是以去料時不認列收入。

(十八) 借款成本

直接可歸屬於取得、建造或生產符合要件之資產之借款成本，係作為該資產成本之一部分，直到該資產達到預定使用或出售狀態之幾乎所有必要活動已完成為止。

特定借款如於符合要件之資本支出發生前進行暫時投資而賺取之投資收入，係自符合資本化條件之借款成本中減除。

除上述外，所有其他借款成本係於發生當期認列為損益。

五、重大會計判斷、估計及假設不確定性之主要來源

本公司將新型冠狀病毒疫情造成之經濟影響納入重大會計估計之考量，管理階層將對估計與基本假設持續檢視。若估計之修正僅影響當期，則於修正當期認列；若會計估計之修正同時影響當期及未來期間，則於修正當期及未來期間認列。

本公司編製個體財務報告時，所作會計政策採用之重大判斷、重大會計估計及假設如下：

(一) 會計政策採用之重大判斷

1. 金融資產分類之經營模式判斷

本公司依據反映金融資產群組為達成特定經營目的而共同管理之層級，評估金融資產所屬經營模式。此評估需考量所有攸關證據，包括資產績效衡量方式、影響績效之風險及相關經理人之薪酬決定方式，且需運用判斷。本公司持續評估其經營模式判斷是否適當，並為此監控於到期日前除列之按攤銷後成本衡量之金融資產及透過其他綜合損益按公允價值衡量之債務工具投資，瞭解其處分原因以評估該處分是否與經營模式之目標一致。若發現經營模式已有變更，本公司依 IFRS 9 之規定重分類金融資產，並自重分類日起推延適用。

2. 收入認列

本公司依 IFRS 15 判斷於移轉特定商品或勞務予客戶前是否已取得或未取得該等商品或勞務之控制，而將為該交易中之主理人或代理人，若判斷為交易之代理人時，則認列交易淨額為收入。

若有下列情況之一，本公司為主理人：

- (1) 商品或其他資產移轉予客戶前，本公司先自另一方取得該商品或資產之控制；或
- (2) 本公司控制由另一方提供勞務之權利，以具有主導該方代本公司提供勞務予客戶之能力；或
- (3) 本公司向另一方取得商品或勞務之控制，用以與其他商品或勞務結合，以提供特定之商品或勞務予客戶。

用以協助判斷本公司於移轉特定商品或勞務予客戶前是否控制該商品或勞務之指標包含（但不限於）：

- (1) 本公司對完成提供特定商品或勞務之承諾負有主要責任。
- (2) 本公司於特定商品或勞務移轉予客戶前承擔存貨風險，或於控制移轉予客戶後承擔存貨風險(例如，若客戶具有退貨權)。
- (3) 本公司具有訂定價格之裁量權。

3.租賃期間

於決定租賃期間時，本公司考量產生經濟誘因以行使(或不行使)選擇權之所有攸關事實及情況，包括自開始日至選擇權行使日間所有事實及情況之預期變動。所考量之因素包括選擇權所涵蓋期間之合約條款及條件、於合約期間進行(或預期進行)之重大租賃權益改良，以及標的資產對本公司營運之重要性等等。於本公司控制範圍內發生重大事項或情況重大改變時，重評估租賃期間。

(二)重要會計估計及假設

1.有形資產及無形資產減損評估

資產減損評估過程中，本公司需依賴主觀判斷並依據資產使用模式及產業特性，決定特定資產群組之獨立現金流量、資產耐用年數及未來可能產生之收益與費損，任何由於經濟狀況之變遷或公司策略所帶來的估計改變均可能在未來造成重大減損。

2.金融資產之估計減損

應收帳款之估計減損係基於本公司對於違約率及預期損失率之假設。本公司考量歷史經驗、現時市場情況及前瞻性資訊，以作成假設並選擇減損評估之輸入值。若未來實際現金流量少於預期，可能會產生重大減損損失。

3.公允價值衡量及評價流程

當採公允價值衡量之資產及負債於活絡市場無市場報價時，本公司依相關法令或依判斷決定是否委外估價並決定適當之公允價值評價技術。

若估計公允價值時無法取得第一等級輸入值，本公司對所投資未上市櫃公司股票係參考對被投資者財務狀況與營運結果之分析、最近交易價格、相同權益工具於非活絡市場之報價、類似工具於活絡市場之報價及可比公司評價乘數等資訊；對衍生工具則係參考市場價格或利率及衍生工具特性等資訊決定輸入值，若未來輸入值實際之變動與預期不同，可能會產生公允價值變動，本公司每半年依市場情況更新各項輸入值，以監控公允價值衡量是否適當。

4.採用權益法之投資減損評估

當有減損跡象顯示某項採權益法之投資可能已經減損致帳面金額無法被回收，本公司隨即評估該項投資之減損。本公司係依據享有被投資公司預期未來現金流量之折現值或預期可收到現金股利及處分投資所產生未來現金流量之折現值，評估可回收金額，並分析其相關假設之合理性。

5.遞延所得稅資產之可實現性

遞延所得稅資產係於未來很有可能具有足夠之課稅所得供可減除暫時性差異使用時方予以認列。評估遞延所得稅資產之可實現性時，必須涉及管理階層之重大會計判斷及估計，包含預期未來銷貨收入

成長及利潤率、免稅期間、可使用之所得稅抵減、稅務規劃等假設。任何關於全球經濟環境、產業環境的變遷及法令的改變，均可能引起遞延所得稅資產之重大調整。

6.收入認列

銷貨收入相關退款負債係依歷史經驗及其他已知原因估計可能發生之產品退回及折讓，於產品出售當期列為銷貨收入之減項，且本公司定期檢視估計之合理性。

7.存貨之評價

由於存貨須以成本與淨變現價值孰低者計價，故本公司必須運用判斷及估計決定資產負債表日存貨之淨變現價值。本公司評估資產負債表日存貨因正常損耗、過時陳舊或無市場銷售價值之金額，並將存貨成本沖減至淨變現價值。

8.淨確定福利負債之計算

計算確定福利義務之現值時，本公司必須運用判斷及估計以決定資產負債表日之相關精算假設，包含折現率及未來薪資成長率等。任何精算假設之變動，均可能會重大影響本公司確定福利義務之金額。

9.承租人之增額借款利率

於決定租賃給付折現所使用之承租人增額借款利率時，係以同一幣別及攸關期間之無風險利率作為參考利率，並將所估計之承租人信用風險貼水及租賃特定調整（例如資產特定及附有擔保等因素）納入考量。

六、重要會計項目之說明

(一)現金及約當現金

項 目	110年12月31日	109年12月31日
現 金	\$ 1,324	\$ 1,324
支 票 存 款	381,558	178,666
活 期 存 款	227,461	99,018
合 計	\$ 610,343	\$ 279,008

1.本公司往來之金融機構信用品質良好，且本公司與多家金融機構往來以分散信用風險，預期發生違約之可能性甚低。

2.本公司未有將現金及約當現金提供質押之情形。

(二)透過損益按公允價值衡量之金融資產及金融負債

項 目	109年12月31日	109年12月31日
<u>金融資產－流動：</u>		
透過損益按公允價值衡量		
非衍生金融資產		
基金受益憑證	\$ 32,738	\$ 14,890
國內未上市櫃之特別股	70,162	213,758
合 計	\$ 102,900	\$ 228,648
<u>金融負債－流動：</u>		
衍生工具		
遠期外匯合約	\$ 26,847	\$ 40,462

- 1.本公司未有將透過損益按公允價值衡量之金融資產提供質押之情形。
- 2.本公司於 110 及 109 年度認列之淨(損)益分別為 9,130 仟元及(7,169)仟元。
- 3.本公司從事衍生金融工具交易之目的，主要係為規避外幣資產及負債因匯率波動產生之風險。截至 110 年及 109 年 12 月 31 日止，尚未到期之遠期外匯合約如下：

110 年 12 月 31 日	幣 別	到期期間/執行匯率	合約金額(仟元)
買入遠期外匯	美元兌新台幣	111.1-111.6 27.588-28.140	USD 150,595
109 年 12 月 31 日	幣 別	到期期間/執行匯率	合約金額(仟元)
買入遠期外匯	美元兌新台幣	110.1-110.6	USD 67,869

關係人為本公司從事上列衍生金融工具提供背書保證，請參閱附註七之說明。

(三)應收帳款淨額

項 目	110 年 12 月 31 日	109 年 12 月 31 日
按攤銷後成本衡量		
總帳面金額	\$ 595,624	\$ 628,916
減：備抵損失	-	-
應收帳款淨額	\$ 595,624	\$ 628,916

- 1.本公司對商品銷售產生之應收帳款，平均授信期間為 7 天，係依據交易對手之產業特性、營業規模及獲利狀況所訂定之授信標準；收取遠期信用狀授信期間為 60-120 天。
- 2.其中屬關係人交易者，請參閱附註七(三)之說明。
- 3.本公司將部分應收帳款提供擔保之資訊，請參閱附註八。
- 4.本公司採用簡化作法按存續期間預期信用損失認列應收帳款之備抵損失。存續期間預期信用損失係使用準備矩陣計算，其考量客戶過去違約紀錄、現時財務狀況及產業經濟趨勢等。因本公司之信用損失歷史經驗顯示，不同客戶群之損失型態並無顯著差異，因此準備矩陣未進一步區分客戶群，以應收帳款逾期天數訂定預期信用損失率。

若有證據顯示交易對方面臨嚴重財務困難且本公司無法合理預期可回收金額，本公司直接沖銷相關應收帳款，惟仍會持續追索活動，因追索回收之金額則認列於損益。

- 5.本公司依準備矩陣衡量應收票據及款項(含催收款)之備抵損失(含關係人)如下：

110 年 12 月 31 日	預期信用損失率	總帳面金額	備抵損失(存續期間預期信用損失)	攤銷後成本
未逾期	0%~0.5%	\$ 595,624	\$ -	\$ 595,624
逾期 1 年以上(註)	100.00%	-	-	-
合計		\$ 595,624	\$ -	\$ 595,624
109 年 12 月 31 日	預期信用損失率	總帳面金額	備抵損失(存續期間預期信用損失)	攤銷後成本
未逾期	0%~0.5%	\$ 655,629	\$ -	\$ 655,629
逾期 1 年以上(註)	100.00%	1,400	(1,400)	-
合計		\$ 657,029	\$ (1,400)	\$ 655,629

註：帳列催收款項，詳附註六(十四)。

6. 應收票據及款項(含催收款)之備抵損失(含關係人)變動表如下：

項 目	110 年 度	109 年 度
期 初 餘 額	\$ 1,400	\$ 3,800
減：減損損失迴轉	(1,400)	(2,400)
期 末 餘 額	\$ -	\$ 1,400

以上之提列金額已考量所持有之其他信用增強，截至 110 年及 109 年 12 月 31 日上開應收帳款所持有之其他信用增強(如信用狀)計分別為 554,162 仟元及 523,360 仟元。

7. 相關信用風險管理及評估方式，請參閱附註十二之說明。

(四)其他應收款

項 目	110 年 12 月 31 日	109 年 12 月 31 日
其他應收款		
應退營業稅	\$ 205,800	\$ 115,408
應收廢棄物處理費	-	5,444
應收出售基金價款	20,614	-
應收進貨價差款	12,781	25,157
應 收 其 他	8,193	3,288
其他應收款小計	\$ 247,388	\$ 149,297
其他應收款－關係人		
應 收 電 費	\$ 32,583	\$ 31,961
應 收 租 金	12,077	9,445
應收退回購料款	803,352	-
應 收 其 他	7,711	1,939
其他應收款－關係人小計	\$ 855,723	\$ 43,345
合 計	\$ 1,103,111	\$ 192,642

其中屬關係人交易者，請參閱附註七(三)之說明。

(五)存貨及銷貨成本

項 目	110 年 12 月 31 日	109 年 12 月 31 日
原 料	\$ 2,406,585	\$ 1,052,204
物 料	1,797,000	1,677,245
在 製 品	2,830,546	2,251,534
製 成 品	2,714,830	1,045,323
合 計	\$ 9,748,961	\$ 6,026,306

1. 當期認列為銷貨成本之存貨相關損(益)如下：

項 目	110 年 度	109 年 度
出售存貨成本	\$ 44,136,781	\$ 31,675,860
未分攤製造費用	184,904	660,447
存貨跌價損失(回升利益)	184,025	(208,786)
不可撤銷進貨合約損失(回升利益)	163,651	(14,279)
下腳收入	(16,527)	(13,724)
營業成本合計	\$ 44,652,834	\$ 32,099,518

2.本公司於 110 及 109 年度將存貨沖減至淨變現價值，或因調漲部份產品價格及消化部分庫存而致存貨淨變現價值回升，因而提列存貨跌價損失(回升利益)分別為 184,025 千元及(208,786)千元。

3.有關不可撤銷進貨合約損失之提列情形，請參閱附註六(十八)。

4.本公司未有將存貨提供質押之情形。

(六)預付款項

項 目	110 年 12 月 31 日	109 年 12 月 31 日
預付貨款	\$ 632,666	\$ 1,117,872
留抵稅額	61,023	31,883
進項稅額	462	-
預付費用	186,113	127,459
其他	3,763	2,479
合 計	\$ 884,027	\$ 1,279,693

其中屬關係人交易者，請參閱附註七(三)之說明。

(七)其他金融資產

項 目	110 年 12 月 31 日	109 年 12 月 31 日
流 動：		
質押活期存款	\$ 165,439	\$ 214,084
質押定期存款	277	285
合 計	\$ 165,716	\$ 214,369

(八)透過其他綜合損益按公允價值衡量之金融資產-非流動

項 目	110 年 12 月 31 日	109 年 12 月 31 日
權益工具－非流動		
國內上市櫃公司股票	\$ 4,963	\$ 4,963
國外未上市櫃公司股票	165,865	145,613
小 計	\$ 170,828	\$ 150,576
評價調整	(2,677)	(17,986)
合 計	\$ 168,151	\$ 132,590

1.本公司依中長期策略目的投資上述國內(外)上市櫃(未上市櫃)公司股票，並預期透過長期投資獲利。本公司管理階層認為若將該等投資之短期公允價值波動列入損益，與前述長期投資規劃並不一致，因此選擇指定該等投資為透過其他綜合損益按公允價值衡量。

2.相關信用風險管理及評估方式，請參閱附註十二(二)之說明。

3.本公司於 110 年及 109 年 12 月 31 日透過其他綜合損益按公允價值衡量之金融資產未有提供質押之情況。

(九)採用權益法之投資

被投資公司	110年12月31日	109年12月31日
子公司：		
VALLEYFIELD LIMITED	\$ 3,086,540	\$ 3,122,688
PUBLIC ZONE CO., LTD.	2,735,110	2,780,615
兆盈事業(股)公司	430,267	511,693
嶸豐投資開發(股)公司	486,881	562,325
欣邦事業(股)公司	957,551	1,020,761
隆元投資開發(股)公司	786,382	868,316
利輝開發(股)公司	903,523	825,410
其 他	1,045,062	1,119,515
小 計	\$ 10,431,316	\$ 10,811,323
關聯企業：		
具重大性之關聯企業：		
泛喬(股)公司	\$ 2,304,912	\$ 2,221,331
義大開發(股)公司	1,034,619	1,127,563
燁輝企業(股)公司	5,799,996	5,306,521
燁興企業(股)公司	2,251,117	2,263,117
個別不重大之關聯企業	1,955,616	1,861,362
小 計	\$ 13,346,260	\$ 12,779,894
合 計	\$ 23,777,576	\$ 23,591,217

1. 子公司：

- (1)有關本公司之子公司資訊，請參見本公司110年度合併財務報告附註四(三)。
- (2)採用權益法之投資及本公司對其所享有之損益及其他綜合損益份額，除義聯日本株式會社係按未經會計師查核之財務報告計算外，其餘係按經會計師查核之財務報告計算；惟本公司管理階層認為上述子公司倘經會計師查核，尚不致產生重大之調整。
- (3)本公司對義聯日本株式會社、福建聯維物流有限公司及福建聯德企業有限公司之投資，因與子公司合併持股超過50%，故對該等公司具有控制力。

2. 關聯企業：

- (1)本公司之關聯企業之基本資訊如下：

公司名稱	持 股 比 率	
	110年12月31日	109年12月31日
泛喬(股)公司	26.33%	27.31%
義大開發(股)公司	28.63%	28.63%
燁輝企業(股)公司	15.98%	15.98%
燁興企業(股)公司	16.15%	16.15%

(2)本公司重大關聯企業之彙總性財務資訊如下：

A.資產負債表

	泛喬(股)公司	
	110年12月31日	109年12月31日
流動資產	\$ 7,201,584	\$ 7,219,188
非流動資產	4,887,755	4,913,624
流動負債	2,606,211	2,693,464
非流動負債	697,067	1,273,422
權益	\$ 8,786,061	\$ 8,165,926
占關聯企業淨資產之份額	\$ 2,313,598	\$ 2,230,017
對關聯企業交易之未實現損益	(8,686)	(8,686)
關聯企業帳面價值	\$ 2,304,912	\$ 2,221,331

	義大開發(股)公司	
	110年12月31日	109年12月31日
流動資產	\$ 477,649	\$ 605,393
非流動資產	7,831,811	7,974,851
流動負債	879,467	886,455
非流動負債	3,802,219	3,741,418
權益	\$ 3,627,774	\$ 3,952,371
占關聯企業淨資產之份額	\$ 1,038,766	\$ 1,131,710
對關聯企業交易之未實現損益	(4,147)	(4,147)
關聯企業帳面價值	\$ 1,034,619	\$ 1,127,563

	燁輝企業(股)公司	
	110年12月31日	109年12月31日
流動資產	\$ 10,712,705	\$ 6,276,774
非流動資產	44,261,323	42,410,980
流動負債	11,679,228	12,367,634
非流動負債	10,170,942	6,928,631
權益	\$ 33,123,858	\$ 29,391,489
占關聯企業淨資產之份額	\$ 5,293,058	\$ 4,703,454
取得時享有關聯企業淨資產公允價值增值之份額	524,351	620,480
對關聯企業交易之未實現損益	(17,413)	(17,413)
關聯企業帳面價值	\$ 5,799,996	\$ 5,306,521

	燁興企業(股)公司	
	110年12月31日	109年12月31日
流動資產	\$ 3,074,824	\$ 2,457,761
非流動資產	16,652,759	17,067,173
流動負債	3,541,479	2,929,969
非流動負債	2,153,660	2,584,688
權益	\$ 14,032,444	\$ 14,010,277
占關聯企業淨資產之份額	\$ 2,266,698	\$ 2,263,117
對關聯企業交易之未實現損益	(15,581)	-
關聯企業帳面價值	\$ 2,251,117	\$ 2,263,117

B.綜合損益表

	泛喬(股)公司	
	110 年度	109 年度
營業收入	\$ 316,081	\$ 267,888
本期淨利(損)	\$ (201,946)	\$ (66,028)
其他綜合損益(稅後淨額)	23,256	18,011
本期綜合損益總額	\$ (178,690)	\$ (48,017)
自關聯企業收取之股利	\$ -	\$ -

	義大開發(股)公司	
	110 年度	109 年度
營業收入	\$ 561,189	\$ 704,305
本期淨利(損)	\$ (376,515)	\$ (322,389)
其他綜合損益(稅後淨額)	51,917	39,953
本期綜合損益總額	\$ (324,598)	\$ (282,436)
自關聯企業收取之股利	\$ -	\$ -

	燁輝企業(股)公司	
	110 年度	109 年度
營業收入	\$ 36,785,446	\$ 20,936,209
本期淨利	\$ 3,772,579	\$ 947,369
其他綜合損益(稅後淨額)	(84,895)	156,453
本期綜合損益總額	\$ 3,687,684	\$ 1,103,822
自關聯企業收取之股利	\$ -	\$ -

	燁興企業(股)公司	
	110 年度	109 年度
營業收入	\$ 7,018,786	\$ 5,589,791
本期淨利(損)	\$ 8,492	\$ (487,640)
其他綜合損益(稅後淨額)	(7,268)	1,601
本期綜合損益總額	\$ 1,224	\$ (486,039)
自關聯企業收取之股利	\$ -	\$ -

(3)本公司個別不重大關聯企業之份額彙總如下：

	110 年度	109 年度
享有之份額：		
本期淨利	\$ 207,132	\$ 51,418
其他綜合損益(稅後淨額)	(68,391)	72,955
本期綜合損益總額	\$ 138,741	\$ 124,373

(4)本公司之關聯企業有公開市場報價者，其公允價值如下：

	110 年 12 月 31 日	109 年 12 月 31 日
燁輝企業(股)公司	\$ 7,643,265	\$ 4,108,633
燁興企業(股)公司	1,817,212	824,603
合 計	\$ 9,460,477	\$ 4,933,236

(5)上述關聯企業之業務性質、主要營業場所及公司註冊之國家資訊，請參閱附註十三之附表六及附表七。

(6)對宏裕資產管理(股)公司、天悅溫泉休閒(股)公司、義大育樂(股)公司、義大健康生物科技(股)公司、燁輝企業(股)公司及燁興企業(股)公司之投資，持股雖未逾 20%，但因具重大影響力，故採權益法評價。

(7)採用權益法評價之被投資公司燁輝企業(股)公司及燁興企業(股)公司，因本公司與其相互持股而互採權益法評價，其投資損益係採庫藏股票法計算認列。

(8)採用權益法之投資及本公司對其所享有之損益及其他綜合損益份額，係按經會計師查核之財務報告計算。

(9)本公司於 110 及 109 年 12 月 31 日以部分採用權益法之投資作為借款擔保之抵押品，請參閱附註八。

(十)不動產、廠房及設備

項 目	110 年 12 月 31 日	109 年 12 月 31 日
土 地	\$ 2,891,495	\$ 2,891,495
房屋及建築	5,451,158	5,430,228
機器設備	32,138,154	32,142,075
電腦通訊設備	351,147	351,055
運輸設備	291,984	326,876
辦公設備	62,058	61,243
其他設備	5,290,675	5,265,574
待驗設備及未完工程	858,941	646,372
成本合計	\$ 47,335,612	\$ 47,114,918
減：累計折舊	(36,425,672)	(35,592,906)
累計減損	-	-
淨 額	\$ 10,909,940	\$ 11,522,012

成 本	土 地	房屋及建築	機器設備	其他設備 (註)	待驗設備及 未完工程	合 計
110.1.1 餘額	\$2,891,495	\$ 5,430,228	\$32,142,075	\$6,004,748	\$ 646,372	\$47,114,918
增 添	-	190	2,499	91,563	291,932	386,184
處 分	-	-	(6,420)	(146,421)	-	(152,841)
轉列費用	-	-	-	-	(12,649)	(12,649)
重 分 類	-	20,740	-	45,974	(66,714)	-
110.12.31 餘額	\$2,891,495	\$5,451,158	\$32,138,154	\$5,995,864	\$ 858,941	\$47,335,612
累計折舊及減損						
110.1.1 餘額	\$ -	\$ 3,652,367	\$28,128,808	\$3,811,731	\$ -	\$35,592,906
折舊費用	-	156,034	582,988	246,585	-	985,607
處 分	-	-	(6,420)	(146,421)	-	(152,841)
110.12.31 餘額	\$ -	\$ 3,808,401	\$28,705,376	\$3,911,895	\$ -	\$36,425,672

	土 地	房屋及建築	機器設備	其他設備 (註)	待驗設備及 未完工程	合 計
<u>成 本</u>						
109.1.1 餘額	\$2,891,495	\$5,430,228	\$32,130,747	\$5,918,204	\$ 314,042	\$46,684,716
增 添	-	-	6,802	100,442	402,091	509,335
處 分	-	-	-	(79,133)	-	(79,133)
重 分 類	-	-	4,526	65,235	(69,761)	-
109.12.31 餘額	<u>\$2,891,495</u>	<u>\$5,430,228</u>	<u>\$32,142,075</u>	<u>\$6,004,748</u>	<u>\$ 646,372</u>	<u>\$47,114,918</u>
<u>累計折舊及減損</u>						
109.1.1 餘額	\$ -	\$3,497,794	\$27,467,661	\$3,685,393	\$ -	\$34,650,848
折舊費用	-	154,573	661,147	205,471	-	1,021,191
處 分	-	-	-	(79,133)	-	(79,133)
109.12.31 餘額	<u>\$ -</u>	<u>\$3,652,367</u>	<u>\$28,128,808</u>	<u>\$3,811,731</u>	<u>\$ -</u>	<u>\$35,592,906</u>

(註)包括電腦通訊設備、運輸設備、辦公設備及其他設備。

1.本期增添與現金流量表取得不動產、廠房及設備調節如下：

項 目	110 年 度	109 年 度
不動產、廠房及設備增加數	\$ 386,184	\$ 509,335
應付設備款(增)減	(1,575)	46,164
購買不動產、廠房及設備支付現金數	<u>\$ 384,609</u>	<u>\$ 555,499</u>

2.有關不動產、廠房及設備借款成本資本化金額，請詳附註六(三十)。

3.本公司於 110 及 109 年度不動產、廠房及設備提列減損損失金額均為 0 仟元。

4.以不動產、廠房及設備提供擔保之資訊，請參閱附註八之說明。

(十一)租賃協議

1.使用權資產

項 目	110 年 12 月 31 日	109 年 12 月 31 日
土 地	\$ 150,159	\$ 150,159
成 本 合 計	\$ 150,159	\$ 150,159
減：累計折舊	(78,519)	(51,654)
淨 額	<u>\$ 71,640</u>	<u>\$ 98,505</u>

	土 地	
成 本	110 年 度	109 年 度
期 初 餘 額	\$ 150,159	\$ 150,159
本 期 增 加	-	-
期 末 餘 額	<u>\$ 150,159</u>	<u>\$ 150,159</u>
<u>累計折舊及減損</u>		
期 初 餘 額	\$ 51,654	\$ 24,789
折 舊 費 用	26,865	26,865
期 末 餘 額	<u>\$ 78,519</u>	<u>\$ 51,654</u>

2.租賃負債

項 目	110年12月31日	109年12月31日
租賃負債帳面金額		
流 動	\$ 16,607	\$ 16,213
非 流 動	\$ 28,578	\$ 45,185

租賃負債之折現率區間如下：

項 目	110年12月31日	109年12月31日
土 地	2.40%	2.40%

有關租賃負債之到期分析，請參閱附註十二(三)之說明。

3.重要承租活動及條款

(1)本公司承租土地興建資源回收廠，用以解決煉鋼廠之廢棄物回收，原租約條件為一年一約，每月租金722仟元，並附有於租賃期間屆滿之續租權，本公司已於首次適用IFRS 16時將租賃期間屆滿續租權計入衡量租賃負債並認列使用權資產。嗣後於108年9月修改合約租賃期間為5年及租賃給付金額為每月1,456仟元，本公司已於租賃修改日重新衡量租賃負債及存出保證金之折現值並調整使用權資產。修改後重要租約條件如下：

A.本公司依租賃標的鑑價總額40%計算，支付押金476,000仟元，帳列存出保證金項下。(存出保證金於適用IFRS 16時，已依折現值調整，並相對調整使用權資產)

B.出租人將其中六筆土地設定抵押予本公司作為押金之保證，請參閱附註七。

C.租期屆滿，雙方同意依下列二者擇一執行：

(A)本公司依當時市價購買全部土地。

(B)本公司依帳面價值出售地上興建之全部建物及設備。

(2)本公司於110及109年度使用權資產提列減損損失金額均為0仟元。

4.轉租：無。

5.其他租賃資訊

(1)本期之租賃相關費用資訊如下：

項 目	110年 度	109年 度
短期租賃費用	\$ 9,823	\$ 8,551
低價值資產租賃費用	\$ -	\$ -
不計入租賃負債衡量中之變動		
租賃給付費用	\$ 596	\$ 31
租賃之現金流出總額(註)	\$ 26,632	\$ 24,411

(註)：係包括本期租賃負債本金支付數。

本公司選擇對符合短期租賃及符合低價值資產租賃適用認列之豁免，不對該等租賃認列相關使用權資產及租賃負債。

(2)本公司以營業租賃出租投資性不動產之協議，請參閱附註六(十二)及附註七之說明。

(3)本公司以營業租賃出租不動產、廠房及設備等資產，110及109年度分別認列47,667仟元及47,161仟元之租金收入為當期損益。該些協議自110年至121年屆滿，其未來最低應收租賃給付總額如下：

	110年12月31日	109年12月31日
不超過1年	\$ 44,284	\$ 43,847
1~5年	162,214	162,363
超過5年	243,312	283,864
合計	\$ 449,810	\$ 490,074

(十二)投資性不動產淨額

項 目	110年12月31日	109年12月31日
土 地	\$ 38,885	\$ 38,885

1.上開投資性不動產係座落於高雄市岡山區福潭段土地，租賃期間為15年，未有延展租期之選擇權。承租人於租賃期間結束時，對該資產不具優惠承購權。

2.投資性不動產之租金收入及直接營運費用：

項 目	110年度	109年度
投資性不動產之租金收入	\$ 2,620	\$ 2,620
當期產生租金收入之投資性不動產所發生之直接營運費用	\$ 124	\$ 124
當期末產生租金收入之投資性不動產所發生之直接營運費用	\$ -	\$ -

3.本公司以營業租賃出租投資性不動產之未來最低應收租賃給付總額如下：

	110年12月31日	109年12月31日
第1年	\$ 2,620	\$ 2,620
第2年	2,620	2,620
第3年	2,620	2,620
第4年	2,620	2,620
第5年	2,620	2,620
超過5年	14,955	17,575
合計	\$ 28,055	\$ 30,675

4.本公司持有之投資性不動產於110年及109年12月31日之公允價值均為216,956仟元，該公允價值係依獨立評價師於108年11月進行之評價為基礎，評價方法係採用比較法，參考類似不動產交易價格之市場證據進行，屬第三等級公允價值，請參閱附註十二(三)。

5.以投資性不動產提供擔保之資訊，請參閱附註八之說明。

(十三)存出保證金

項 目	110年12月31日	109年12月31日
土地租賃保證金	\$ 446,519	\$ 435,941
綠建築保證金	18,754	-
其 他	1,625	1,625
合計	\$ 466,898	\$ 437,566

有關土地租賃保證金之內容，請參閱附註七之說明。

(十四) 催收款項

項 目	110年12月31日	109年12月31日
催收帳款	\$ -	\$ 1,400
減：備抵呆帳	-	(1,400)
淨 額	\$ -	\$ -

(十五) 短期借款

借 款 性 質	110年12月31日	109年12月31日
購料借款	\$ 11,319,771	\$ 11,392,802
信用借款	221,780	1,210,000
抵押借款	754,162	723,360
合 計	\$ 12,295,713	\$ 13,326,162
利率區間	0.61%-2.62%	0.69%-2.50%

上述短期借款之擔保品，請參閱附註八之說明。

(十六) 應付短期票券

項 目	110年12月31日	109年12月31日
應付商業本票	\$ 890,000	\$ 890,000
減：未攤銷折價	(1,819)	(1,358)
淨 額	\$ 888,181	\$ 888,642
利率區間	2.488%-2.75%	2.49%-2.75%

上述應付短期票券之擔保品，請參閱附註八之說明。

(十七) 其他應付款

項 目	110年12月31日	109年12月31日
非關係人：		
應付薪獎	\$ 523,621	\$ 222,436
應付運費	316,238	167,632
應付消耗品	4,563	4,686
應付修繕費	61,092	30,638
應付利息	37,921	45,157
應付保險費	34,660	29,809
應付廢棄物處理費	369,049	304,946
應付退休金	15,937	13,724
應付設備款	31,655	31,081
應付水電費	230,357	210,546
應付佣金	28,397	18,084
應付折讓款	36,257	71,093
其 他	81,748	70,549
小 計	\$ 1,771,495	\$ 1,220,381
關係人：		
應付資金融通	\$ 356,518	\$ 925,315
應付資金融通利息	44,226	28,199
應付廢棄物處理費	-	15,659
應付折讓款	105,071	72,857
應付設備款	1,001	-
其 他	10,406	14,238
小 計	\$ 517,222	\$ 1,056,268
合 計	\$ 2,288,717	\$ 2,276,649

屬關係人交易者，請參閱附註七(三)之說明。

(十八)負債準備－流動

項 目	110年12月31日	109年12月31日
員工福利	\$ 74,530	\$ 72,189
虧損性進貨合約	163,651	-
合 計	\$ 238,181	\$ 72,189

項 目	員工福利	虧損性進貨合約	合 計
110年1月1日	\$ 72,189	\$ -	\$ 72,189
當期新增之負債準備	74,530	163,651	238,181
當期使用之負債準備	(72,189)	-	(72,189)
110年12月31日	\$ 74,530	\$ 163,651	\$ 238,181

項 目	員工福利	虧損性進貨合約	合 計
109年1月1日	\$ 78,522	\$ 14,279	\$ 92,801
當期新增之負債準備	72,189	-	72,189
當期使用之負債準備	(78,522)	(14,279)	(92,801)
109年12月31日	\$ 72,189	\$ -	\$ 72,189

- 1.員工福利負債準備係員工既得短期服務休假權利之估列。
- 2.虧損性進貨合約之負債準備係本公司對已簽訂不可撤銷之原料進貨合約，預估其履行合約義務所發生之成本，將超過預期從該合約所能獲得之經濟利益之差額。

(十九)長期借款及一年或一營業週期內到期長期負債

項 目	110年12月31日	109年12月31日
銀行聯貸借款	\$ 10,560,000	\$ 12,000,000
銀行擔保借款	-	140,000
銀行無擔保借款	470,999	535,415
合 計	\$ 11,030,999	\$ 12,675,415
減: 未攤銷手續費	(33,810)	(43,952)
減: 一年內到期長期負債	(2,135,424)	(2,110,141)
長 期 借 款	\$ 8,861,765	\$ 10,521,322
期末借款利率區間	0.617%-2.5284%	0.61%-2.53%

- 1.上述長期借款之擔保，請參閱附註八之說明。
- 2.本公司於109年5月與兆豐銀行等13家聯貸銀行簽訂聯合授信合約，授信總額度為12,000,000千元，依聯貸借款合同規定，於借款期間應依會計師查核簽證之半年度及年度合併財務報告計算並維持特定之流動比率、負債比率、利息保障倍數及淨值等財務比率，本公司依110年度合併財務報告計算聯貸合約中所約定財務比率，各項財務比率均達合約標準。
- 3.本公司於109年1月與奧地利銀行簽訂出口信用借款合同，授信總額度為歐元11,185千元，依借款合同規定，於借款期間應依會計師查核簽證之半年度及年度合併財務報告計算並維持特定之流動比率、負債比率、利息保障倍數及淨值等財務比率，又因110年度與銀行協議更改授信條件，除負債比率不符視為違約外，其餘比率不符則僅須加計0.15%利息，不視為違約。本公司依110年度合併財務報告計算聯貸合約中所約定財務比率，各項財務比率均達合約標準。

(二十)退職後福利計畫

1.確定提撥計畫

(1)本公司所適用「勞工退休金條例」之退休金制度，係屬政府管理之確定提撥退休計畫，依員工每月薪資 6%提撥退休金至勞工保險局之個人專戶。

(2)本公司於 110 及 109 年度依照確定提撥計畫中明定比例應提撥之金額已於綜合損益表認列費用總額分別為 88,485 仟元及 84,162 仟元。

2.確定福利計畫

(1)本公司所適用我國「勞動基準法」之退休金制度，係屬確定福利退休計畫。員工退休金之支付，係根據服務年資及核准退休日前六個月平均工資計算。本公司按員工每月薪資總額 10%提撥員工退休基金，交由勞工退休準備金監督委員會以該等委員會名義存入臺灣銀行之專戶。年度終了前，若估算專戶餘額不足給付次一年度內預估達到退休條件之勞工，次年度 3 月底前將一次提撥其差額。該專戶係委託勞動部勞動基金運用局管理，本公司並無影響投資管理策略之權利。

(2)本公司因確定福利計畫所產生之義務列入資產負債表之金額列示如下：

項 目	110 年 12 月 31 日	109 年 12 月 31 日
確定福利義務現值	\$ 1,435,034	\$ 1,458,714
計畫資產公允價值	(832,927)	(721,527)
淨確定福利負債	\$ 602,107	\$ 737,187

(3)淨確定福利負債之變動列示如下：

項 目	110 年 度		
	確定福利義務現值	計畫資產公允價值	淨確定福利負債
1 月 1 日餘額	\$ 1,458,714	\$ (721,527)	\$ 737,187
服務成本			
當期服務成本	5,262	-	5,262
利息費用(收入)	4,306	(2,210)	2,096
前期服務成本	-	-	-
清償損(益)	-	-	-
認列於損益	\$ 9,568	\$ (2,210)	\$ 7,358
再衡量數			
計畫資產報酬 (除包含於淨利息之金額外)	\$ -	\$ (9,357)	\$ (9,357)
精算(利益)損失—			
人口統計假設變動影響數	2,607	-	2,607
財務假設變動影響數	(57,685)	-	(57,685)
經驗調整	100,525	-	100,525
認列於其他綜合損益	\$ 45,447	\$ (9,357)	\$ 36,090
雇主提撥數	\$ -	\$ (175,169)	\$ (175,169)
福利支付數	(78,695)	75,336	(3,359)
12 月 31 日餘額	\$ 1,435,034	\$ (832,927)	\$ 602,107

項 目	109 年 度		
	確定福利義務現值	計畫資產公允價值	淨確定福利負債
1 月 1 日餘額	\$ 1,507,393	\$ (590,054)	\$ 917,339
服務成本			
當期服務成本	7,752	-	7,752
利息費用(收入)	11,097	(4,525)	6,572
前期服務成本	-	-	-
清償損(益)	-	-	-
認列於損益	\$ 18,849	\$ (4,525)	\$ 14,324
再衡量數			
計畫資產報酬 (除包含於淨利息之金額外)	\$ -	\$ (17,542)	\$ (17,542)
精算(利益)損失－			
人口統計假設變動影響數	2	-	2
財務假設變動影響數	66,269	-	66,269
經驗調整	(35,388)	-	(35,388)
認列於其他綜合損益	\$ 30,883	\$ (17,542)	\$ 13,341
雇主提撥數	\$ -	\$ (204,363)	\$ (204,363)
福利支付數	(98,411)	94,957	(3,454)
12 月 31 日餘額	\$ 1,458,714	\$ (721,527)	\$ 737,187

(4)本公司因「勞動基準法」之退休金制度暴露於下列風險：

A.投資風險

勞動部勞動基金運用局透過自行運用及委託經營方式，將勞工退休基金分別投資於國內(外)權益證券與債務證券及銀行存款等標的，惟本公司之計畫資產得分配金額係以不低於當地銀行 2 年定期存款利率計算而得之收益。

B.利率風險

政府公債之利率下降將使確定福利義務現值增加，惟計畫資產之債務投資報酬亦會隨之增加，兩者對淨確定福利負債之影響具有部分抵銷之效果。

C.薪資風險

確定福利義務現值之計算係參考計畫成員之未來薪資。因此計畫成員薪資之增加將使確定福利義務現值增加。

(5)本公司確定福利義務現值，係由合格精算師進行精算。衡量日之重大假設列示如下：

項 目	衡 量 日	
	110 年 12 月 31 日	109 年 12 月 31 日
折 現 率	0.70%	0.30%
薪資預期增加率	1.78%	1.78%
確定福利義務平均到期期間	9 年	10 年

A.對於未來死亡率之假設係依照台灣壽險業第六回經驗生命表估計。

B.若重大精算假設分別發生合理可能之變動，在所有其他假設維持不變之情況下，將使確定福利義務現值增加(減少)之金額如下：

項 目	110年12月31日	109年12月31日
折現率		
增加0.25%	\$ (34,955)	\$ (37,348)
減少0.25%	\$ 36,187	\$ 38,730
薪資預期增加率		
增加0.25%	\$ 35,707	\$ 38,062
減少0.25%	\$ (34,674)	\$ (36,903)

由於精算假設可能彼此相關，僅單一假設變動之可能性不大，故上述敏感度分析可能無法反映確定福利義務現值實際變動情形。

(6)本公司於111年度預計支付予退休計畫之提撥金為80,517千元。

(二十一)股本

項 目	110年 度		109年 度	
	股數(仟股)	金 額	股數(仟股)	金 額
1月1日	2,620,413	\$26,204,136	2,620,413	\$26,204,136
現金增資	-	-	-	-
12月31日	2,620,413	\$26,204,136	2,620,413	\$26,204,136

1.本公司104年12月25日股東臨時會通過以私募方式募集資金新台幣2,100,000千元，計發行新股(普通股)300,000仟股，每股面額10元。私募價格訂為每股7元，以104年12月30日為增資基準日。本次私募普通股之權利義務原則上與本公司已發行之普通股相同，惟該等普通股之上市及再次賣出將依證券交易法等相關規定為之。

2.本公司106年2月10日股東臨時會通過以私募方式募集資金新台幣840,000千元，計發行新股(普通股)120,000仟股，每股面額10元。私募價格訂為每股7元，以106年3月2日為增資基準日。本次私募普通股之權利義務原則上與本公司已發行之普通股相同，惟該等普通股之上市及再次賣出將依證券交易法等相關規定為之。

3.本公司110年及109年12月31日實收資本額均為26,204,136千元，分為2,620,413仟股，均為普通股，其股款明細如下：

項 目	110年12月31日	109年12月31日
屬私募普通股股本	\$ 4,200,000	\$ 4,200,000
屬非私募普通股股本	22,004,136	22,004,136
合 計	\$ 26,204,136	\$ 26,204,136

4.截至110年12月31日止，本公司額定資本額為26,204,136千元，分為2,620,413仟股。

(二十二)資本公積

項 目	110年12月31日	109年12月31日
因採用權益法之投資而認列	\$ 1,012,419	\$ 1,009,184

依公司法規定，超過票面金額發行股票所得之溢額及受領贈與之所得之資本公積，除得用於彌補虧損外，於公司無累積虧損時，得按股東原有股份之比例發給新股或現金。另依證券交易法之相關規定，以上開資本公積撥充資本時，每年以其合計數不超過實收資本額百分之十為限。公司非於

盈餘公積填補資本虧損仍有不足時，不得以資本公積補充之。因採用權益法之投資所產生之資本公積，不得作為任何用途。

(二十三)保留盈餘及股利政策

1.依本公司章程之盈餘分派政策規定，每屆決算所得盈餘，依下列原則分配之：

(1)本公司產業之生命週期正處成長期，未來將依據擴充計畫及獲利能力，採剩餘股利政策。

(2)分派條件及時機：

本公司每屆決算所得盈餘，應依法完納一切稅捐及彌補以往年度虧損後，應先就其餘額提存百分之十為法定盈餘公積金，並得依營運需要或法令規定，提列或迴轉特別盈餘公積，再加計上年度累計未分配盈餘後，為累積可分配盈餘，得優先分派股息後，再分派紅利，其分配議案由股東會決議分派之。

(3)股利種類：

盈餘之分派應考慮公司未來之資本支出計畫及資金需求情形，以現金股利及股票股利方式為之，惟現金股利占股利總額比率不得低於 10%，股票股利占股利總額比率不得高於 90%。

(4)股東股利視公司營運狀況，由董事會依據前項規定，提請股東大會決議分配之。

2.法定盈餘公積除彌補公司虧損及按股東原有股份之比例發給新股或現金外，不得使用之，惟發給新股或現金者，以該項公積超過實收資本額百分之二十五之部分為限。

3.特別盈餘公積

(1)本公司分派盈餘時，依法令規定須就當年度資產負債表日之其他權益項目借方餘額提列特別盈餘公積始得分派，俟後其他權益項目借方餘額迴轉時，迴轉金額得列入可供分派盈餘中。

(2)首次採用 IFRSs 時，依 101 年 4 月 6 日金管證發字第 1010012865 號函提列之特別盈餘公積，本公司於嗣後如有因使用、處分或重分類相關資產時，得就原提列特別盈餘公積之比例予以迴轉為可分配保留盈餘，本公司股東會於 104 年 6 月決議以特別盈餘公積 725,304 仟元彌補虧損，嗣後有盈餘年度，其原提列特別盈餘公積之原因消除前，應就不足數額補足提列特別盈餘公積，始得分派盈餘。

4.本公司股東會於 110 年 8 月及 109 年 6 月決議之 109 及 108 年度盈餘撥補案，因累積虧損，故未發放股東股利。

5.本公司於 111 年 3 月 9 日召開董事會提議討論 110 年度盈虧撥補案，因截至 110 年 12 月 31 日止財務報表仍呈累積虧損，故不發放股東紅利，上述盈虧撥補案尚待 111 年 6 月間召開之股東常會決議。

6.有關本公司董事會提議及股東會決議盈餘分派情形，請至臺灣證券交易所「公開資訊觀測站」查詢。

(二十四)其他權益

項 目	國外營運機構財務報表 換算之兌換差額	透過其他綜合損 益按公允價值衡 量之金融資產未 實現評價(損)益		避險工具之 損 益	合 計
110.1.1 餘額	\$ (1,215,242)	\$ 93,403	\$ 2,255		\$ (1,119,584)
透過其他綜合損益按公 允價值衡量之金融資產 未實現評價(損)益	-	15,310	-		15,310
採權益法認列子公司、 關聯企業及合資之份額	(240,662)	15,393	32		(225,237)
110.12.31 餘額	\$ (1,455,904)	\$ 124,106	\$ 2,287		\$ (1,329,511)

項 目	國外營運機構財務報表 換算之兌換差額	透過其他綜合損 益按公允價值衡 量之金融資產未 實現評價(損)益		避險工具之 損 益	合 計
109.1.1 餘額	\$ (850,756)	\$ (44,366)	\$ 2,246		\$ (892,876)
透過其他綜合損益按公 允價值衡量之金融資產 未實現評價(損)益	-	(3,868)	-		(3,868)
採權益法認列子公司、 關聯企業及合資之份額	(364,486)	141,637	9		(222,840)
109.12.31 餘額	\$ (1,215,242)	\$ 93,403	\$ 2,255		\$ (1,119,584)

(二十五)營業收入

項 目	110 年 度	109 年 度
客戶合約收入總額		
出售產品收入	\$ 54,186,330	\$ 33,790,469
其他營業收入(註)	43,765	-
客戶合約銷貨收入總額	\$ 54,230,095	\$ 33,790,469
減：銷貨退回	(19,762)	(17,982)
銷貨折讓	(1,694,816)	(1,898,870)
客戶合約收入淨額	\$ 52,515,517	\$ 31,873,617

(註)係受託代購原料之收入，本公司採代理人方式，認列進銷貨之淨額為其他營業收入，請參閱附註七(三)。

1.客戶合約之說明

係鋼捲及鋼板等之銷售及加工收入，主要對象為下游廠商，係以合約約定固定價格銷售。

2. 客戶合約收入之細分：

本公司之鋼鐵產品收入可細分為下列地理區域：

	110 年 度	109 年 度
<u>主要地區市場</u>		
台 灣	\$ 38,358,522	\$ 23,925,894
日 本	3,077,506	1,321,691
義 大 利	2,075,644	1,040,660
其 他 國 家	9,003,845	5,585,372
合 計	<u>\$ 52,515,517</u>	<u>\$ 31,873,617</u>
<u>收入認列時點</u>		
於某一時點滿足履約義務	\$ 52,515,517	\$ 31,873,617
隨時間逐步滿足履約義務	-	-
合 計	<u>\$ 52,515,517</u>	<u>\$ 31,873,617</u>

3. 合約餘額

本公司認列客戶合約收入相關之應收款項、合約資產及合約負債如下：

項 目	110 年 12 月 31 日	109 年 12 月 31 日
應收款項	\$ 595,624	\$ 655,629
合約資產	-	-
合 計	<u>\$ 595,624</u>	<u>\$ 655,629</u>
合約負債－流動	<u>\$ 492,218</u>	<u>\$ 251,197</u>

(1) 合約資產及合約負債的重大變動

合約資產及合約負債之變動主要係來自滿足履約義務之時點與客戶付款時點之差異，並無其他重大變動。

(2) 合約資產備抵損失：無。

(3) 來自期初合約負債及前期已滿足之履約義務於當期認列為收入之金額如下：

當期認列為收入之金額	110 年 度	109 年 度
來自期初合約負債商品銷貨	<u>\$ 251,197</u>	<u>\$ 131,955</u>
來自前期已滿足之履約義務	<u>\$ -</u>	<u>\$ -</u>

(二十六) 員工福利、折舊、折耗及攤銷費用

性 質 別	110 年 度		
	屬於營業成本者	屬於營業費用者	合 計
員工福利費用			
薪資費用	\$ 1,583,872	\$ 382,788	\$ 1,966,660
勞健保費用	164,137	30,665	194,802
退休金費用	81,006	14,837	95,843
董事酬金	-	1,438	1,438
其他員工福利費用	274,185	26,665	300,850
折舊費用	975,622	36,850	1,012,472
攤銷費用	-	-	-
合 計	<u>\$ 3,078,822</u>	<u>\$ 493,243</u>	<u>\$ 3,572,065</u>

性 質 別	109 年 度		
	屬於營業成本者	屬於營業費用者	合 計
員工福利費用			
薪資費用	\$ 1,239,280	\$ 273,964	\$ 1,513,244
勞健保費用	149,782	27,548	177,330
退休金費用	82,495	15,991	98,486
董事酬金	-	720	720
其他員工福利費用	220,134	21,864	241,998
折舊費用	1,011,647	36,409	1,048,056
攤銷費用	-	-	-
合 計	\$ 2,703,338	\$ 376,496	\$ 3,079,834

1.本公司員工人數及員工福利費用額外資訊如下：

- (1)本公司於 110 及 109 年度之員工人數分別為 2,548 人及 2,506 人，其中未兼任員工之董事分別為 3 人及 1 人。
- (2)110 年度平均員工福利費用 1,004 仟元，109 年度平均員工福利費用 811 仟元。
- (3)110 年度平均員工薪資費用 772 仟元，109 年度平均員工薪資費用 604 仟元。
- (4)110 及 109 年度平均員工薪資費用調整變動情形分別為 27.81%及(0.82%)。
- (5)110 及 109 年度監察人酬金分別為 382 仟元及 432 仟元。

2.本公司薪酬政策(包括董事、監察人、經理人及員工)如下：

(1)董事薪酬

- A.全體董事每月支領之車馬費，不論盈虧均需支付，其金額由董事會議定之。獨立董事之報酬及董事長、副董事長之薪資，由董事會依相關同業通常水準議定，董事長及副董事長得依本公司薪給待遇之相關規定支領其他給與。
- B.公司章程中亦明訂公司年度如有獲利，應提撥千分之一以下為董監酬勞。依本公司薪酬委員會組織章程之規定，董事酬勞之給付依「公司章程」辦理。

(2)監察人酬金

- A.全體監察人每月支領之車馬費，不論盈虧均需支付，其金額由董事會議定之。
- B.公司章程中亦明訂公司年度如有獲利，應提撥千分之一以下為董監酬勞。依本公司薪酬委員會組織章程之規定，監察人酬勞之給付依「公司章程」辦理。

(3)經理人薪酬

本公司經理人獲派之酬金金額，乃依其職務、貢獻、該年度公司經營績效及考量公司未來風險，經薪酬委員會審議並送交董事會決議。

(4)員工薪酬

本公司致力於提供員工一個在同業平均水準以上的薪酬與福利。在兼顧外部競爭、內部公平及合法性的前提下，提供多元並具競爭力的薪酬制度，並秉持與員工利潤共享的理念，吸引、留任、發展、激勵我們的員工。本公司員工的薪酬包含按月發給之薪資，以及公司根據年度獲利狀況所發放之員工酬勞。依本公司之章程明訂公司年度如有獲利，應提撥千分之二以上為員工酬勞。

3.依本公司章程規定，本公司年度如有獲利，應提撥千分之二以上為員工酬勞及千分之一以下為董監酬勞。110及109年度均因累積虧損，故估計員工酬勞及董監酬勞均為0千元。年度財務報告通過發布日後若金額仍有變動，則依會計估計變動處理，於次一年度調整入帳。

4.本公司於111年及110年3月董事會均決議不分派員工酬勞及董監酬勞與110及109年度財務報表所認列之員工酬勞及董監酬勞金額均為0千元並無差異。

5.本公司董事會通過之員工酬勞及董監酬勞相關資訊，請至臺灣證券交易所「公開資訊觀測站」查詢。

(二十七)利息收入

項 目	110 年 度	109 年 度
銀行存款利息	\$ 167	\$ 380
存出保證設算利息收入	10,578	10,328
合 計	\$ 10,745	\$ 10,708

(二十八)其他收入

項 目	110 年 度	109 年 度
租 金 收 入	\$ 50,287	\$ 49,781
股 利 收 入	3,141	6,283
疫情補助收入	-	139,328
其他補助收入	6,129	5,385
技術及諮詢服務收入	13,130	6,638
補 償 收 入	118,003	23,050
其 他	8,189	9,726
合 計	\$ 198,879	\$ 240,191

1.本公司向經濟部申請受嚴重特殊傳染性肺炎影響之薪資及營運資金等各項補貼，於109年度認列政府補助收入139,328千元，帳列其他收入項下。

2.與關係人間之補償收入請參閱附註七(三)。

(二十九)其他利益及損失

項 目	110 年 度	109 年 度
金融資產及負債評價(損)益		
透過損益按公允價值衡量之金融商品	\$ 7,466	\$ (8,260)
已實現處分不動產、廠房及設備利益	-	6,934
處分不動產、廠房及設備利益	74	-
淨外幣兌換(損)益	(10,433)	50,143
處分透過損益按公允價值衡量之金融資產(損)益	1,664	1,091
其 他 損 失	(7,371)	-
合 計	\$ (8,600)	\$ 49,908

(三十)財務成本

項 目	110 年 度	109 年 度
銀行借款之利息	\$ 532,955	\$ 578,419
資金融通息	17,290	20,247
租賃負債之利息	1,261	1,645
其他財務成本	10,143	27,610
小 計	\$ 561,649	\$ 627,921
減：符合要件之資產資本化金額	(15,595)	(11,699)
財 務 成 本	\$ 546,054	\$ 616,222

(三十一)所得稅

1. 所得稅費用(利益)組成部分：

項 目	110 年 度	109 年 度
<u>當期所得稅</u>		
當期所產生之所得稅	\$ 10,874	\$ -
以前年度所得稅高低估	-	4
當年度所得稅總額	\$ 10,874	\$ 4
<u>遞延所得稅</u>		
暫時性差異之原始產生及迴轉	\$ 583,962	\$ (132,244)
遞延所得稅費用	\$ 583,962	\$ (132,244)
所得稅費用(利益)	\$ 594,836	\$ (132,240)

2. 與其他綜合損益相關之所得稅費用(利益)：

項 目	110 年 度	109 年 度
國外營運機構財務報表換算差額	\$ (17,983)	\$ (46,459)
確定福利計畫再衡量數	(7,218)	(2,668)
合 計	\$ (25,201)	\$ (49,127)

3. 當年度會計所得與認列於損益之所得稅費用調節如下：

項 目	110 年 度	109 年 度
稅 前 淨 利	\$ 6,006,241	\$ (1,890,860)
稅前淨利按法定稅率計算之稅額	\$ 1,201,248	\$ (378,172)
調整項目之稅額影響數：		
權益法認列投資損失(利益)	(73,440)	39,956
未實現金融資產評價損失(利益)	(1,493)	1,651
已實現投資損失	(2,050)	-
已(未)實現退休金	(34,234)	(38,699)
未實現存貨損失(回升利益)	36,805	(41,757)
負債準備	33,199	(4,123)
免稅所得	(13,469)	(36,478)
其 他	51,711	32,137
虧損扣抵	(1,187,403)	425,485
以前年度所得稅高低估	-	4
遞延所得稅淨變動數		
暫時性差異	(46,578)	75,744
虧損扣抵	630,540	(207,988)
認列於損益之所得稅費用(利益)	\$ 594,836	\$ (132,240)

本公司所適用之稅率為 20%，未分配盈餘所適用之稅率為 5%。

4.因暫時性差異而產生之遞延所得稅資產或負債：

項 目	110 年 度			
	期初餘額	認列於(損)益	認列於其他 綜合(損)益	期末餘額
遞延所得稅資產：				
暫時性差異				
未實現金融資產評價損失	\$ 8,092	\$ (2,723)	\$ -	\$ 5,369
淨確定福利負債	147,436	(34,234)	7,218	120,420
費用資本化	52,563	12,338	-	64,901
採權益法之投資損益	1,249,237	(11,711)	17,983	1,255,509
銷貨時點認列差異	5,686	8,171	-	13,857
負債準備	14,437	33,199	-	47,636
未實現銷貨折讓	26,076	(8,742)	-	17,334
未實現存貨損失	2,293	36,805	-	39,098
未實現兌換損失	-	3,220	-	3,220
未使用虧損扣抵	949,833	(630,540)	-	319,293
小 計	\$ 2,455,653	\$ (594,217)	\$ 25,201	\$ 1,886,637
遞延所得稅負債：				
暫時性差異				
未實現兌換利益	\$ (10,255)	\$ 10,255	\$ -	\$ -
小 計	\$ (10,255)	\$ 10,255	\$ -	\$ -
淨 額	\$ 2,445,398	\$ (583,962)	\$ 25,201	\$ 1,886,637
項 目	109 年 度			
	期初餘額	認列於(損)益	認列於其他 綜合(損)益	期末餘額
遞延所得稅資產：				
暫時性差異				
未實現金融資產評價損失	\$ 5,850	\$ 2,242	\$ -	\$ 8,092
淨確定福利負債	183,467	(38,699)	2,668	147,436
費用資本化	2,801	49,762	-	52,563
採權益法之投資損益	1,242,448	(39,670)	46,459	1,249,237
銷貨時點認列差異	-	5,686	-	5,686
負債準備	18,560	(4,123)	-	14,437
未實現銷貨折讓	40,033	(13,957)	-	26,076
未實現存貨損失	44,050	(41,757)	-	2,293
未使用虧損扣抵	741,845	207,988	-	949,833
小 計	\$ 2,279,054	\$ 127,472	\$ 49,127	\$ 2,455,653
遞延所得稅負債：				
暫時性差異				
未實現兌換利益	\$ (14,013)	\$ 3,758	\$ -	\$ (10,255)
銷貨時點認列差異	(1,014)	1,014	-	-
小 計	\$ (15,027)	\$ 4,772	\$ -	\$ (10,255)
淨 額	\$ 2,264,027	\$ 132,244	\$ 49,127	\$ 2,445,398

5.未認列為遞延所得稅資產之項目：

項 目	110年12月31日	109年12月31日
權益法投資損失	\$ 1,705,843	\$ 1,635,055
虧損扣抵	392,968	949,831
投資抵減	1,200	1,200
可減除暫時性差異	1,725	1,725
合 計	\$ 2,101,736	\$ 2,587,811

6.本公司營利事業所得稅經稅捐稽徵機關核定至108年度。

(三十二)其他綜合損益

項 目	110 年 度		
	稅前	所得稅(費用)利益	稅後淨額
不重分類至損益之項目：			
確定福利計畫再衡量數	\$ (36,090)	\$ 7,218	\$ (28,872)
透過其他綜合損益按公允價值衡量之權益工具 投資未實現評價損益	15,309	-	15,309
採權益法認列子公司、關聯企業及合資之份額 確定福利計畫再衡量數	(19,968)	-	(19,968)
透過其他綜合損益按公允價值衡量之權益工具 投資未實現評價損益	15,394	-	15,394
小 計	(25,355)	7,218	(18,137)
後續可能重分類至損益之項目：			
採權益法認列子公司、關聯企業及合資之份額 國外營運機構財務報表換算之兌換差額	(258,645)	17,983	(240,662)
避險工具之(損)益	32	-	32
小 計	(258,613)	17,983	(240,630)
認列於其他綜合損益	\$ (283,968)	\$ 25,201	\$ (258,767)
109 年 度			
項 目	稅前	所得稅(費用)利益	稅後淨額
不重分類至損益之項目：			
確定福利計畫再衡量數	\$ (13,341)	\$ 2,668	\$ (10,673)
透過其他綜合損益按公允價值衡量之權益工具 投資未實現評價損益	(3,868)	-	(3,868)
採權益法認列子公司、關聯企業及合資之份額 確定福利計畫再衡量數	11,367	-	11,367
透過其他綜合損益按公允價值衡量之權益工具 投資未實現評價損益	141,637	-	141,637
小 計	135,795	2,668	138,463
後續可能重分類至損益之項目：			
採權益法認列子公司、關聯企業及合資之份額 國外營運機構財務報表換算之兌換差額	(410,945)	46,459	(364,486)
避險工具之(損)益	9	-	9
小 計	(410,936)	46,459	(364,477)
認列於其他綜合損益	\$ (275,141)	\$ 49,127	\$ (226,014)

(三十三)普通股每股盈餘

項 目	110 年度	109 年度
A.基本每股盈餘：		
本期淨利	\$ 5,411,405	\$ (1,758,620)
本期流通在外加權平均股數(仟股)	2,620,413	2,620,413
基本每股盈餘(稅後)(元)	<u>\$ 2.07</u>	<u>\$ (0.67)</u>
B.稀釋每股盈餘：		
本期淨利	\$ 5,411,405	\$ (1,758,620)
具稀釋作用之潛在普通股之影響	-	-
計算稀釋每股盈餘之本期淨利	<u>\$ 5,411,405</u>	<u>\$ (1,758,620)</u>
本期流通在外加權平均股數(仟股)	\$ 2,620,413	\$ 2,620,413
員工酬勞影響數	-	-
計算稀釋每股盈餘之加權平均流通在外股數(仟股)	\$ 2,620,413	\$ 2,620,413
稀釋每股盈餘(稅後)(元)	<u>\$ 2.07</u>	<u>\$ (0.67)</u>

七、關係人交易

(一)母公司與最終控制者：

本公司為本集團之最終控制者。

(二)關係人名稱及其關係

關係人名稱	與本公司之關係
VALLEYFIELD LIMITED	子 公 司
PUBLIC ZONE CO, LTD	子 公 司
兆盈事業(股)公司	子 公 司
嶸豐投資開發(股)公司	子 公 司
欣邦事業(股)公司	子 公 司
隆元投資開發(股)公司	子 公 司
欽群投資開發(股)公司	子 公 司
吉鋁企業(股)公司	子 公 司
利輝開發(股)公司	子 公 司
福建聯德企業有限公司	子 公 司
福建聯維物流有限公司	子 公 司
YAO HONG INVESTMENT CO.LTD	子 公 司
UNITED WINNER METALS L.P	子 公 司
利新事業(股)公司	子 公 司
義聯日本株式會社	子 公 司
SIN FENG INVESTMENT CO., LTD	子 公 司
聯成預拌製品(股)公司	子 公 司
鞍鋼聯眾(廣州)不銹鋼有限公司	關 聯 企 業
燁輝企業(股)公司	關 聯 企 業
正新保全(股)公司	關 聯 企 業
燁茂實業(股)公司	關 聯 企 業
ASIAZONE CO.,LTD	關 聯 企 業
泛喬(股)公司	關 聯 企 業

義大開發(股)公司	關聯企業
鑫陽鋼鐵(股)公司	關聯企業
燁興企業(股)公司	關聯企業
天津聯發精密鋼鐵有限公司	關聯企業
義大育樂(股)公司	關聯企業
宏裕資產管理(股)公司	關聯企業
聯揚(香港)貿易有限公司	關聯企業
朕豪大酒店(股)公司	關聯企業
朕華國際(股)公司	關聯企業
燁輝(香港)控股有限公司	關聯企業
太平洋船舶貨物裝卸(股)公司	其他關係人
義大醫療財團法人義大醫院	其他關係人
財團法人義守大學	其他關係人
冠郢企業(股)公司	其他關係人
YIEH CORPORATION LIMITED	其他關係人
雲義科技(股)公司	其他關係人
燁宏企業(股)公司	其他關係人
天悅大酒店(股)公司	其他關係人
新泉營造股份有限公司	其他關係人
龍華旅行社(股)公司	其他關係人
義大客運(股)公司	其他關係人
皇樓港式茶樓(股)公司	其他關係人
義大皇家酒店(股)公司	其他關係人
義守大學實習中心	其他關係人
義大健康管理顧問(股)公司	其他關係人
福密實業(股)公司	其他關係人
僑嶺育樂(股)公司	其他關係人
燁貿國際(股)公司	其他關係人
YC GLOBAL HOLDING LTD.	其他關係人

(三)與關係人間之重大交易事項

1.營業收入

關係人類別/名稱	110 年度	109 年度
關聯企業		
燁興公司	\$ 5,114,516	\$ 3,465,007
燁茂公司	8,301,667	6,020,373
其他	685,728	61,277
關聯企業小計	\$ 14,101,911	\$ 9,546,657
其他關係人	740,754	455,226
合計	\$ 14,842,665	\$ 10,001,883

(1)本公司銷售予關係人主要為冷熱軋不銹鋼鋼捲及不銹鋼小鋼胚等，銷貨價格係依盤價與一般客戶相當，收款方式係於出貨前預先收取 L/C 或 T/T 及部份關係人給予一定授信額度，於額度內銷貨，並於出貨後 3 個月內收款。

(2)對上列貨款於出貨後 5 日內尚未給付，即視為延付貨款，內銷按年息 4%，外銷按年息 3.5%加計延遲給付之貨款息。

(3)本公司 110 年度受託關聯企業代購不銹鋼鋼捲之金額計 815,731 仟元，受託代購之銷貨金額為 859,496 仟元，上開交易本公司採代理人方式以淨額 43,765 仟元認列收入。

2.進 貨

關係人類別/名稱	110 年 度	109 年 度
其他關係人		
燁宏公司	\$ 4,466,257	\$ 2,202,910
其 他	69,016	13,049
其他關係人小計	\$ 4,535,273	\$ 2,215,959
子 公 司	\$ 21	\$ -
關聯企業		
ASIAZONE	\$ 1,373,002	\$ 1,205,761
其 他	536,424	522,638
關聯企業小計	\$ 1,909,426	\$ 1,728,399
合 計	\$ 6,444,720	\$ 3,944,358

(1)本公司向關係人進貨(熱軋不銹鋼捲)，進貨價格與一般供應商相當，付款方式為收貨前預付 L/C 或 T/T，或自提單日起 180 天內電匯支付貨款。

(2)本公司向關係人進貨(特級廢碳鋼、規格外廢鋼及廢不銹鋼等)，因無同類型交易可供比較，係按約定價格辦理，收款條件為月結 15 天或收貨後付款 90%，餘驗收後支付，或自提單日起 180 天內電匯支付貨款。

(3)本公司向關係人進貨(高碳鎳鐵、純鎳等)，進貨價格與一般供應商相當，付款方式為自提單日起 90 天或 180 天內電匯支付貨款。

3.合約資產：無。

4.合約負債：

關係人類別/名稱	110 年 12 月 31 日	109 年 12 月 31 日
其他關係人		
YIEH CORPORATION LIMITED	\$ 54,749	\$ 2,008

5. 應收關係人款項（不含對關係人放款）

帳列項目	關係人類別/名稱	110年12月31日	109年12月31日
應收帳款	關聯企業	\$ -	\$ 26,713
	減：備抵損失	-	-
	淨 額	\$ -	\$ 26,713
其他應收款	子公司		
	利新公司	\$ 43,903	\$ 40,280
	其 他	6,552	-
	小 計	\$ 50,455	\$ 40,280
	關聯企業		
	鞍鋼聯眾公司	\$ 803,352	\$ -
	其 他	1,565	2,828
	小 計	\$ 804,917	\$ 2,828
	其他關係人	\$ 351	\$ 237
	合 計	\$ 855,723	\$ 43,345
	減：備抵損失	-	-
	淨 額	\$ 855,723	\$ 43,345

6. 應付關係人款項（不含向關係人借款）

帳列項目	關係人類別/名稱	110年12月31日	109年12月31日
應付票據	關聯企業	\$ 428	\$ 7,644
	其他關係人	18,813	5,390
	合 計	\$ 19,241	\$ 13,034
應付帳款	關聯企業		
	ASIAZONE	\$ 577,823	\$ 358,603
	其 他	69,810	32,846
	小 計	\$ 647,633	\$ 391,449
	其他關係人		
	燁宏公司	\$ 1,170,056	\$ 1,194,641
	其 他	5,296	5,613
	小 計	\$ 1,175,352	\$ 1,200,254
	合 計	\$ 1,822,985	\$ 1,591,703
	其他應付款	子 公 司	\$ 39,771
關聯企業		104,786	74,607
其他關係人		16,147	13,095
合 計		\$ 160,704	\$ 130,953

7. 預付款項

關係人類別/名稱	110年12月31日	109年12月31日
關聯企業		
鞍鋼聯眾公司(註)	\$ -	\$ 891,437
關聯企業小計	\$ -	\$ 891,437
其他關係人		
燁宏公司	247,665	-
合 計	\$ 247,665	\$ 891,437

上開預付款因鋼材研發技術困難、大陸取消出口退稅，及中美貿易摩擦導致與台灣貿易間關於反傾銷、反補貼問題等外部政策因素影響，一直順延至本年度仍然無法執行，經雙方協同意終止購銷合同之執行，鞍聯公司應於110年底前退還本公司已支付之RMB 200,000仟元預付款(帳載轉列應收退還購料款)，並補償相關資金使用費計台幣115,250仟元(RMB 26,915仟元)，帳列其他收入請參閱附註(二十八)。

8. 財產交易

(1) 取得之不動產、廠房及設備：

關係人類別/名稱	取得價款	
	110 年度	109 年度
關聯企業	\$ 15,990	\$ 5,661
其他關係人	150,735	1,650
合計	\$ 166,725	\$ 7,311

上開交易價格，係經雙方議價決定，截至 110 年 12 月 31 日止，計 1,001 仟元尚未支付。

(2) 處分不動產、廠房及設備：無

(3) 取得投資性不動產：無。

(4) 處分投資性不動產：無。

(5) 取得金融資產：無。

(6) 處分金融資產：

110年度：無。

109年度：

關係人類別/名稱	出售股權	標的	交易金額	出售(損)益
子公司				
利輝	9,210 仟股	泛喬(股)公司特別股	\$ 99,721	\$ (300)
欣邦	9,360 仟股	泛喬(股)公司特別股	99,758	(300)

上開股票交易價格，係參考被投資公司依現金流量折現法折現之現值作為售價，截至 109 年 12 月 31 日止，交易價款已全數收取。

(7) 取得其他資產：無。

(8) 處分其他資產：無。

9. 承租協議

(1) 承租所取得之使用權資產

項目	關係人類別	110 年度	109 年度
取得使用權資產	其他關係人	\$ -	\$ -

項目	關係人類別	110 年 12 月 31 日	109 年 12 月 31 日
存出保證金	其他關係人	\$ 446,519	\$ 435,941

項目	關係人類別	110 年 12 月 31 日	109 年 12 月 31 日
租賃負債	其他關係人	\$ 45,185	\$ 61,398

項 目	關係人類別	110 年 度	109 年 度
利息收入	其他關係人	\$ 10,578	\$ 10,328
利息費用	其他關係人	\$ 1,261	\$ 1,645
租賃費用	關聯企業	\$ 1,635	\$ 1,200
	其他關係人	3,597	3,103
	合 計	\$ 5,232	\$ 4,303

上開租賃條件係依合約約定，並按月支付租金。

10.出租協議：請參閱附註七(三)14.之說明。

11.對關係人放款：無。

12.向關係人借款：

(1)期末餘額

關係人類別/名稱	期 末 餘 額	
	110 年 12 月 31 日	109 年 12 月 31 日
子 公 司		
VALLEYFIELD LIMITED	\$ 241,646	\$ 597,795
其 他	114,872	156,640
小 計	\$ 356,518	\$ 754,435
關聯企業	-	170,880
合 計	\$ 356,518	\$ 925,315

(2)利息支出

關係人類別/名稱	110 年 度	109 年 度
子 公 司	\$ 12,934	\$ 20,098
關 聯 企 業	4,356	149
合 計	\$ 17,290	\$ 20,247
利 率 區 間	2.17%-2.45%	1.91%-2.45%

13.背書保證：

(1)本公司為關係人向銀行借款，提供背書保證之明細如下：

關係人類別	110 年 12 月 31 日	
	幣 別	金 額
子 公 司	USD	70,840
	NTD	796,630
關係人類別	109 年 12 月 31 日	
	幣 別	金 額
子 公 司	USD	59,800
	NTD	851,130

(2)子公司為本公司從事衍生金融工具交易，提供其他金融資產一流動作為背書保證之擔保品，110 年及 109 年 12 月 31 日背書保證金額皆為美金 1,300 仟元。

(3)子公司為本公司向銀行借款，提供部分權益法之長投及不動產、廠房及設備作為背書保證之擔保品。

14.其他：

(1)各項收入

關係人類別/名稱	110 年 度	109 年 度
子 公 司		
利新公司	\$ 43,172	\$ 43,172
關聯企業	12,878	19,191
其他關係人	1,493	1,491
合 計	\$ 57,543	\$ 63,854

主要係租賃收入、服務費收入、延付貸款利息及廢棄物處理收入(帳列銷貨成本減項)等，租賃價格係依合約約定，並按月或季收取租金。其中與子公司簽訂氣體廠土地及設備之租賃合約，租賃契約內容如下：

租賃標的物	租 期	租 金 收 入
岡山區興隆街 306 號場內之生產設備及福潭段 6 筆土地，面積 8,592 平方公尺	設備：106.9.15-106.12.31，期滿續約至 121.12.31 土地：106.9.15-121.9.14	設備：每月租金 2,448 仟元，自 107 年起調整為 3,379 仟元，110 及 109 年度租金均為 40,552 仟元。 土地：每月租金 218 仟元，110 及 109 年度租金均為 2,620 仟元。

(2)各項費用

關係人類別/名稱	110 年 度	109 年 度
子 公 司		
利新事業	\$ 176,056	\$ 160,542
其 他	61,585	63,662
關聯企業	74,408	44,986
其他關係人	84,617	64,638
合 計	\$ 396,666	\$ 333,828

主要係消耗品、廢棄物處理及警衛管理費等。

(3)110 及 109 年度本公司為子公司代收代付水電費分別為 136,335 仟元及 134,855 仟元。

(4)本公司參與關係人現金增資並增加投資之情形如下：

被投資公司	增加投資		持 股 比 例	
	股數(仟股)	金 額	增 資 前	增 資 後
關聯企業	500	\$ 5,000	10.00%	10.00%

109 年度：無。

(四)主要管理階層薪酬資訊

項 目	110 年 度	109 年 度
薪資及其他短期員工福利	\$ 47,031	\$ 28,809
退職後福利	807	473
其他長期員工福利	-	-
離 職 福 利	-	-
股份基礎給付	-	-
合 計	\$ 47,838	\$ 29,282

八、質押之資產

下列資產已提供為各項借款及履約保證之擔保品：

項 目	110年12月31日	109年12月31日
應收帳款	\$ 554,162	\$ 523,360
其他金融資產－流動	165,716	214,369
採用權益法之投資	3,388,550	4,452,762
不動產、廠房及設備(淨額)	8,632,995	9,370,388
投資性不動產	38,885	38,885
合 計	\$ 12,780,308	\$ 14,599,764

九、重大或有負債及未認列之合約承諾

(一)截至110年及109年12月31日止，本公司因採購國內外原料及進口設備款開立信用狀尚未使用金額如下：

項 目	單位: 仟元	
	110年12月31日	109年12月31日
國內外信用狀金額	USD 78,620	USD 46,857
	JPY 12,432	JPY 4,980
	EUR 2,846	EUR 2,183
	NTD 256,295	NTD 241,491
	SEK 8,933	SEK 6,000

(二)截至110及109年12月31日止，本公司因貸款額度等保證而開立之保證票據金額列示如下：

項 目	單位: 仟元	
	110年12月31日	109年12月31日
存出保證票據	NTD 31,357,000	NTD 29,494,000
	USD 115,000	USD 153,500

(三)截至110年及109年12月31日止，本公司為確保工程合約履行等，要求對方開立保證票據分別為206,376仟元及75,641仟元，帳列應收保證票據及存入保證票據。

(四)截至110年及109年12月31日止，本公司外銷鋼品，國外政府要求開立銀行保函均為美金10仟元。

(五)本公司與韓國、南非、英國、美國、荷蘭、日本及國內等地之主要原料供應商簽訂季原料採購合約，其價格由雙方議定之。截至110年12月31日止，尚未履約部分如下：

項 目	數量(噸)	金 額
鎳	1,082	6.06 億
高碳鉻鐵	17,171	7.76 億
廢不銹鋼	11,352	6.71 億
鋼胚及鋼捲	23,000	17.53 億

(六)因本公司為子公司－VALLEYFIELD 部分借款之連帶保證人，依其借款合約規定，於借款期間應依本公司經會計師查核簽證之年度合併財務報告計算並維持特定之流動比率、負債比率及利息保障倍數等財務比率，若財務比率未達標，且於次年9月底前未能改善財務比率，則依授信餘額之0.2%計收一次罰款予管理銀行，惟前述違反財務比率不視為發生違約。本公司依110年度合併財務報告計算聯貸合約中所約定財務比率之各項財務比率均達合約標準。

(七)已簽約但尚未發生之重大資本支出

項 目	110年12月31日	109年12月31日
不動產、廠房及設備	\$ 10,604	\$ 56,948

(八)本公司於 110 年第二季冷軋一廠研磨拋光線生產過程中，因人員操作失誤，不慎引燃研磨油儲槽，造成發生火災事故，因火損之設備已達耐用年限，殘值為 0，且本公司廠房及設備皆有投保，故估計對本公司股東權益之影響尚不重大。

十、重大之災害損失：無。

十一、重大之期後事項：無。

十二、其他

(一)資本風險管理

由於本公司須維持足夠資本，以支應擴建及提升廠房及設備所需。因此本公司之資本管理係以確保具有必要之財務資源及營運計畫，以支應未來 12 個月所需之營運資金及資本支出等需求。

(二)金融工具

1.金融工具之財務風險

財務風險管理政策

本公司日常營運受多項財務風險之影響，包含市場風險(包括匯率風險、利率風險及價格風險)、信用風險及流動性風險。為降低相關財務風險，本公司致力於辨認、評估並規避市場之不確定性，以降低市場變動對公司財務績效之潛在不利影響。

本公司之重要財務活動，係經董事會依相關規範及內部控制制度進行覆核。於財務計畫執行期間，本公司必須恪遵關於整體財務風險管理及權責劃分之相關財務操作程序。

重大財務風險之性質及程度

(1)市場風險

A.匯率風險

(A) 本公司暴露於非以本公司之功能性貨幣計價之銷售、採購及借款交易與國外營運機構淨投資所產生之匯率風險。本公司之功能性貨幣為新台幣。該等交易主要計價之貨幣計有美金、日圓、人民幣及歐元，為避免因匯率變動造成外幣資產價值減少及未來現金流量之波動，本公司使用外幣借款來規避匯率風險。此類金融工具之使用，可協助本公司減少但仍無法完全排除外幣匯率變動所造成之影響。

由於國外營運機構淨投資係為策略性投資，是故本公司並未對其進行避險。

(B)匯率暴險及敏感度分析

	110 年 12 月 31 日					
	帳列金額		敏感度分析			
	外幣	匯率	(新台幣)	變動幅度	損益影響	權益影響
(外幣: 功能性貨幣)						
<u>金融資產</u>						
<u>貨幣性項目</u>						
美金:新台幣	28,671	27.68	793,616	升值 1%	7,936	-
<u>非貨幣性項目</u>						
美金:新台幣	239,957	27.68	6,641,998	升值 1%	-	66,420
人民幣:新台幣	57,753	4.3415	250,735	升值 1%	-	2,507
日圓:新台幣	16,309	0.2405	3,922	升值 1%	-	39
<u>金融負債</u>						
<u>貨幣性項目</u>						
美金:新台幣	266,269	27.68	7,370,323	升值 1%	(73,703)	-
歐元:新台幣	12,055	31.32	377,579	升值 1%	(3,776)	-

		109 年 12 月 31 日				
		帳列金額		敏感度分析		
外幣	匯率	(新台幣)	變動幅度	損益影響	權益影響	
(外幣: 功能性貨幣)						
<u>金融資產</u>						
<u>貨幣性項目</u>						
美金:新台幣	23,918	28.48	681,242	升值 1%	6,812	-
<u>非貨幣性項目</u>						
美金:新台幣	236,026	28.48	6,722,029	升值 1%	-	67,220
人民幣:新台幣	64,687	4.3648	282,345	升值 1%	-	2,823
日圓:新台幣	15,009	0.2763	4,147	升值 1%	-	41
<u>金融負債</u>						
<u>貨幣性項目</u>						
美金:新台幣	156,715	28.48	4,463,234	升值 1%	(44,632)	-
歐元:新台幣	13,008	35.02	455,538	升值 1%	(4,555)	-

新台幣之幣值若相對於上述貨幣升值時，若所有其他之變動因子維持不變，於 110 年及 109 年 12 月 31 日反映於上述貨幣之金額會有相等但相反方向之影響。

本公司貨幣性項目因匯率波動具重大影響於 110 及 109 年度認列之全部兌換損益(含已實現及未實現)彙總金額分別為(10,433)千元及 50,143 千元。

B.價格風險

由於本公司持有權益工具投資，因此本公司暴露於權益工具之價格風險。本公司之權益工具投資於個體資產負債表中，係分類為透過損益按公允價值衡量之金融資產或透過其他綜合損益按公允價值衡量之金融資產。

本公司主要投資於國內上市櫃及未上市櫃公司股票及受益憑證，此等證券之價格會因該投資標的未來價值之不確定性而受影響。

若證券價格上漲或下跌 1%，110 及 109 年度稅後損益將因透過損益按公允價值衡量金融資產之公允價值上升或下跌而分別增加或減少 1,029 千元及 2,286 千元。110 及 109 年度稅後其他綜合損益將因透過其他綜合損益按公允價值衡量金融資產之公允價值上升或下跌而增加(減少)分別為 1,682 千元及 1,326 千元。

C.利率風險

本公司於報導日受利率暴險之金融資產及金融負債帳面金額如下：

項 目	帳 面 金 額	
	110 年 12 月 31 日	109 年 12 月 31 日
具公允價值利率風險：		
金融資產	\$ 277	\$ 214,043
金融負債	(1,289,884)	(1,875,355)
淨 額	\$ (1,289,607)	\$ (1,661,312)
具現金流量利率風險：		
金融資產	\$ 392,900	\$ 313,102
金融負債	(23,292,902)	(25,957,627)
淨 額	\$ (22,900,002)	\$ (25,644,525)

(A)具公允價值利率風險之敏感度分析

本公司 109 年度之固定收益特別股投資分類為透過損益按公允價值衡量之金融資產，因市場利率變動使特別股投資之公允價值隨之變動，市場利率上升 1%，而其他所有因素維持不變之情況下，109 年度之損益將減少 632 千元。

(B)具現金流量利率風險之敏感度分析

本公司之變動利率之金融工具係屬浮動利率之資產(債務)，故市場利率變動將使其有效利率隨之變動，而使未來現金流量產生波動。市場利率每增加 1%，將使 110 及 109 年度淨利將各減少 229,000 千元及 256,445 千元。

(2)信用風險

信用風險係指交易對方違反合約義務並對本公司造成財務損失之風險。本公司之信用風險，主要係來自於營運活動產生之應收款項，及投資活動產生之銀行存款及其他金融工具。營運相關信用風險與財務信用風險係分別管理。

A.營運相關信用風險

為維持應收帳款的品質，本公司已建立營運相關信用風險管理之程序。

個別客戶的風險評估係考量包括該客戶之財務狀況、本公司內部信用評等、歷史交易記錄及目前經濟狀況等多項可能影響客戶付款能力之因素。

B.財務信用風險

銀行存款及其他金融工具之信用風險，係由本公司財務部門衡量並監控。由於本公司之交易對象及履約他方均係信用良好之銀行及具投資等級以上之金融機構、公司組織及政府機關，無重大之履約疑慮，故無重大之信用風險。另本公司並無分類為按攤銷後成本及分類為透過其他綜合損益按公允價值衡量之債務工具投資。

(A)信用集中風險

截至 110 年及 109 年 12 月 31 日，前十大客戶之應收帳款餘額占本公司應收帳款餘額之百分比分別為 3%及 7%，其餘應收帳款之信用集中風險相對並不重大。

(B)預期信用減損損失之衡量

(a)應收帳款：係採簡化作法，請參閱附註六(三)之說明。

(b)信用風險是否顯著增加之判斷依據：無。(本公司並無分類為按攤銷後成本及分類為透過其他綜合損益按公允價值衡量之債務工具投資)

(C)持有擔保品及其他信用增強來規避金融資產之信用風險：

個體資產負債表所認列之金融資產及本公司所持有作為擔保之擔保品、淨額交割總約定及其他信用增強對信用風險最大暴險金額有關之財務影響相關資訊如下表所示：

110 年 12 月 31 日	帳面金額	信用風險最大暴險減少金額			合計
		擔保品	淨額交割 總約定	其他信用 增強	
適用 IFRS 9 減損規定且已 信用減損之金融工具	\$ -	\$ -	\$ -	\$ -	\$ -
不適用 IFRS 9 減損規定之 金融工具:					
透過損益按公允價值衡 量之金融資產	102,900	-	-	-	-
透過其他綜合損益按公 允價值衡量之金融資產	168,151				
合 計	<u>\$ 271,051</u>	\$ -	\$ -	\$ -	\$ -

109年12月31日	帳面金額	信用風險最大暴險減少金額				合計
		擔保品	淨額交割 總約定	其他信用 增強		
適用IFRS 9減損規定且已 信用減損之金融工具	\$ -	\$ -	\$ -	\$ -	\$ -	\$ -
不適用IFRS 9減損規定之 金融工具:						
透過損益按公允價值衡 量之金融資產	228,648	-	-	-	-	-
透過其他綜合損益按公 允價值衡量之金融資產	132,590	-	-	-	-	-
合 計	\$ 361,238	\$ -	\$ -	\$ -	\$ -	\$ -

(3)流動性風險

A.概述：

本公司管理流動性風險之目標，係為維持營運所需之現金及約當現金、高流動性之有價證券及足夠的銀行融資額度等，以確保本公司具有充足的財務彈性。

B.下表係按到期日及未折現之到期金額彙總列示本公司已約定還款期間之金融負債分析：

非衍生金融負債	110年12月31日						合約現金流量	帳面金額
	6個月以內	7-12個月	1-2年	2-5年	超過5年			
短期借款	\$ 12,076,355	\$ -	\$ -	\$ -	\$ -	\$ 12,295,713	\$ 12,295,713	
應付短期票券	890,000	219,358	-	-	-	890,000	888,181	
應付票據	330,973	-	-	-	-	330,973	330,973	
應付帳款	3,514,130	-	-	-	-	3,514,130	3,514,130	
其他應付款	2,047,071	104,907	136,739	-	-	2,288,717	2,288,717	
長期借款(包含一 年內到期)	980,786	1,160,786	2,681,571	6,207,856	-	11,030,999	10,997,189	
租賃負債(含一年 內)	8,737	8,737	17,474	11,650	-	46,598	45,185	
存入保證金	-	-	-	-	86	86	86	
小 計	\$ 19,848,052	\$ 1,493,788	\$ 2,835,784	\$ 6,219,506	\$ 86	\$ 30,397,216	\$ 30,360,174	
衍生性負債	\$ 26,847	\$ -	\$ -	\$ -	\$ -	\$ 26,847	\$ 26,847	
租賃負債到期分析之進一步資訊如下：								
	短於1年	1-5年	5-10年	10-15年	15-20年	20年以上	未折現之租 賃給付總額	
租賃負債	\$ 17,474	\$ 29,124	\$ -	\$ -	\$ -	\$ -	\$ 46,598	

109 年 12 月 31 日							
非衍生金融負債	6 個月以內	7-12 個月	1-2 年	2-5 年	超過 5 年	合約現金流量	帳面金額
短期借款	\$ 13,126,162	\$ 200,000	\$ -	\$ -	\$ -	\$ 13,326,162	\$ 13,326,162
應付短期票券	890,000	-	-	-	-	890,000	888,642
應付票據	238,573	-	-	-	-	238,573	238,573
應付帳款	2,960,743	-	-	-	-	2,960,743	2,960,743
其他應付款	1,623,033	653,616	-	-	-	2,276,649	2,276,649
長期借款(包含一年內到期)	1,015,415	1,100,000	1,920,000	8,640,000	-	12,675,415	12,631,463
租賃負債(含一年內)	8,737	8,737	17,474	29,124	-	64,072	61,398
存入保證金	-	-	-	-	86	86	86
小 計	\$ 19,862,663	\$ 1,962,353	\$ 1,937,474	\$ 8,669,124	\$ 86	\$ 32,431,700	\$ 32,383,716
衍生性負債	\$ 40,462	\$ -	\$ -	\$ -	\$ -	\$ 40,462	\$ 40,462
租賃負債到期分析之進一步資訊如下：							
	短於 1 年	1-5 年	5-10 年	10-15 年	15-20 年	20 年以上	未折現之租賃給付總額
租賃負債	\$ 17,474	\$ 46,598	\$ -	\$ -	\$ -	\$ -	\$ 64,072

2.金融工具之種類

	110 年 12 月 31 日	109 年 12 月 31 日
<u>金融資產</u>		
按攤銷後成本衡量之金融資產		
現金及約當現金	\$ 610,343	\$ 279,008
應收票據及帳款(含關係人)	595,624	655,629
其他應收款(含關係人)	1,103,111	192,642
其他金融資產－流動	165,716	214,369
存出保證金	466,898	437,566
透過損益按公允價值衡量之金融資產－流動	102,900	228,648
透過其他綜合損益按公允價值衡量之金融資產－非流動	168,151	132,590
<u>金融負債</u>		
按攤銷後成本衡量之金融負債		
短期借款	12,295,713	13,326,162
應付短期票券	888,181	888,642
應付票據及帳款(含關係人)	3,845,103	3,199,316
其他應付款(含關係人)	2,288,717	2,276,649
長期借款(含一年內到期)	10,997,189	12,631,463
租賃負債(含一年內)	45,185	61,398
存入保證金	86	86
透過損益按公允價值衡量之金融負債－流動	26,847	40,462

(三)公允價值資訊：

1.本公司非以公允價值衡量之金融資產及金融負債之公允價值資訊請詳附註十二(三)3.說明。本公司以成本衡量之投資性不動產的公允價值資訊請詳附註六(十二)說明，而投資關聯企業且有公開市場報價者之公允價值等資訊請詳附註六(九)說明。

2.公允價值之三等級定義

第一等級：

該等級之輸入值係指工具於活絡市場中，相同工具之活絡市場公開報價。活絡市場係指符合以下所有條件之市場：在市場交易之商品具同質性；隨時可於市場中尋得具意願之買賣雙方且價格資訊可為大眾取得。本公司投資之具有活絡市場公開報價之受益憑證價值及上市(櫃)公司股票皆屬之。

第二等級：

該等級之輸入值除活絡市場公開報價以外之可觀察價格，包括直接(如價格)或間接(如自價格推導而來)自活絡市場取得之可觀察輸入值。本公司投資之大部分衍生工具等皆屬之。

第三等級：

該等級之輸入值係指衡量公允價值之投入參數並非根據市場可取得之可觀察輸入值。本公司投資之部份衍生工具及無活絡市場之權益工具投資皆屬之。

3.非按公允價值衡量之金融工具：

本公司之非以公允價值衡量之金融工具，如現金及約當現金、應收款項、其他金融資產、存出保證金、短期借款、應付短期票券、應付款項、長期借款(含一年或一營業週期內到期者)、租賃負債(含流動)及存入保證金之帳面金額，係公允價值合理之近似值。

4.公允價值之等級資訊：

本公司之以公允價值衡量之金融工具係皆以重複性為基礎按公允價值衡量，公允價值等級資訊如下表所示：

項 目	110年12月31日			
	第一等級	第二等級	第三等級	合計
資產：				
<u>重複性公允價值</u>				
透過損益按公允價值衡量之金融資產				
持有供交易之非衍生金融資產	\$ 32,738	\$ -	\$ -	\$ 32,738
國內未上市(櫃)股票—特別股	-	-	70,162	70,162
透過其他綜合損益按公允價值衡量之金融資產				
國內未上市(櫃)股票	-	-	139,958	139,958
國內上市(櫃)股票	28,193	-	-	28,193
合 計	<u>\$ 60,931</u>	<u>\$ -</u>	<u>\$ 210,120</u>	<u>\$ 271,051</u>
負債：				
<u>重複性公允價值</u>				
透過損益按公允價值衡量之金融負債				
衍生金融工具	\$ -	\$ 26,847	\$ -	\$ 26,847
合 計	<u>\$ -</u>	<u>\$ 26,847</u>	<u>\$ -</u>	<u>\$ 26,847</u>

項 目	109 年 12 月 31 日			
	第一等級	第二等級	第三等級	合計
資產：				
<u>重複性公允價值</u>				
透過損益按公允價值衡量之金融資產				
持有供交易之非衍生金融資產	\$ 14,890	\$ -	\$ -	\$ 14,890
國內未上市(櫃)股票	-	-	213,758	213,758
透過其他綜合損益按公允價值衡量之金融資產				
國內未上市(櫃)股票	-	-	106,004	106,004
國內上市(櫃)股票	26,586	-	-	26,586
合 計	\$ 41,476	\$ -	\$ 319,762	\$ 361,238
負債：				
<u>重複性公允價值</u>				
透過損益按公允價值衡量之金融負債				
衍生金融工具	\$ -	\$ 40,462	\$ -	\$ 40,462
合 計	\$ -	\$ 40,462	\$ -	\$ 40,462

5.以公允價值衡量之工具的公允價值評價技術：

(1)金融工具如有活絡市場公開報價時，則以活絡市場之公開報價為公允價值。主要交易所及經判斷為熱門券之中央政府債券櫃台買賣中心公告之市價，皆屬上市(櫃)權益工具及有活絡市場公開報價之債務工具公允價值之基礎。

若能及時且經常自交易所、經紀商、承銷商、產業公會、訂價服務機構或主管機關取得金融工具之公開報價，且該價格代表實際且經常發生之公平市場交易者，則該金融工具有活絡市場公開報價。如上述條件並未達成，則該市場視為不活絡。一般而言，買賣價差甚大、買賣價差顯著增加或交易量甚少，皆為不活絡市場之指標。

本公司持有之金融工具如屬有活絡市場者，其公允價值依類別及屬性列示如下：

A.上市櫃公司股票：收盤價。

B.開放型基金：淨值。

(2)除有活絡市場之金融工具外，其餘金融工具之公允價值係以評價技術或參考交易對手報價取得。透過評價技術所取得之公允價值可參照其他實質上條件及特性相似之金融工具之現時公允價值、現金流量折現法或以其他評價技術，包括以資產負債表日可取得之市場資訊運用模型計算而得。

本公司持有之無活絡市場之未上市(櫃)公司股票主係以市場法及淨資產法估計公允價值，其判定係參考同類型公司評價、第三方報價、公司淨值及營運狀況評估之。用於公允價值衡量之重大不可觀察輸入值如下表所示：

項目	評價技術	重大不可觀察輸入值		輸入值與公允價值關係
		察輸入值	區間	
透過損益按公允價值衡量之金融資產-股票	市場法	缺乏流通性折價率	10%~30%	缺乏流通性之程度越高，公允價值估計數越低。
透過其他綜合損益按公允價值衡量之金融資產-股票	市場法	缺乏流通性折價率	10%~30%	缺乏流通性之程度越高，公允價值估計數越低。
	淨資產法	缺乏流通性折價率	13.8%	流通性折價越高，公允價值越低。
		控制權折價	13.34%	控制權折價越高，公允價值越低。

(3)當評估非標準化且複雜性較低之金融工具時，例如無活絡市場之債務工具、利率交換合約、換匯合約及選擇權，本公司採用廣為市場參與者使用之評價技術。此類金融工具之評價模型所使用之參數通常為市場可觀察資訊。

(4)衍生金融工具之評價係根據廣為市場使用者所接受之評價模型，例如折現法及選擇權定價模型。

(5)評價模型之產出係預估之概算值，而評價技術可能無法反映本公司持有金融工具及非金融工具之所有攸關因素。因此評價模型之預估值會適當地根據額外之參數予以調整，例如模型風險或流動性風險等。根據本公司之公允價值評價模型管理政策及相關之控制程序，管理階層相信為允當表達個體資產負債表中金融工具及非金融工具之公允價值，評價調整係屬適當且必要。在評價過程中所使用之價格資訊及參數係經審慎評估，且適當地根據目前市場狀況調整。

(6)本公司將信用風險評價調整納入金融工具及非金融工具公允價值計算考量，以分別反映交易對手信用風險及本公司信用品質。

6.第一等級與第二等級間之移轉：無。

7.第三等級之變動明細表：

項 目	無公開報價權益工具投資	
	110 年 度	109 年 度
期 初 餘 額	\$ 319,762	\$ 526,239
處 分	-	(199,479)
轉列權益法之投資	(137,744)	-
增 購	20,252	-
認列於損益	(5,852)	1,911
認列於其他綜合損益	13,702	(8,909)
期 末 餘 額	\$ 210,120	\$ 319,762

8.公允價值歸類於第三等級之評價流程：

本公司對於公允價值歸類於第三等級之評價流程係由財務部門負責進行金融工具之獨立公允價值驗證，藉獨立來源資料使評價結果貼近市場狀態，並定期覆核，以確保評價結果係屬合理。

(四)金融資產移轉：無。

(五)金融資產及金融負債之互抵：無。

十三、附註揭露事項

(一)重大交易事項相關資訊：

1.資金貸與他人者：附表一。

2.為他人背書保證者：附表二。

3.期末持有有價證券者：附表三。

4.累積買進或賣出同一有價證券之金額達新台幣三億元或實收資本額百分之二十以上者：無。

5.取得不動產之金額達新台幣三億元或實收資本額百分之二十以上者：無。

6.處分不動產之金額達新台幣三億元或實收資本額百分之二十以上者：無。

7.與關係人進、銷貨之金額達新台幣一億元或實收資本額百分之二十以上者：附表四。

8.應收關係人款項達新台幣一億元或實收資本額百分之二十以上者：附表五。

9.從事衍生工具交易：請參閱附註六(二)之說明。

(二)轉投資事業相關資訊：附表六。

(三)大陸投資資訊：附表七。

附表一

燁聯鋼鐵股份有限公司

資金貸與他人者

民國 110 年 12 月 31 日

編號	貸出之公司	貸與對象	往來項目	是否關係人	本期最高金額	期末餘額 (註 5)	實際動支金額 (註 5)	利率區間	資金與性質 (註 3)	業務來往金額	有融通資金之原因	列提呆帳金額	擔保品名稱	擔保品價值	對個別對象資金貸與限額 (註 1)	資金貸與最高限額 (註 2)
1	PUBLIC ZONE CO., LTD.	鞍鋼聯眾(廣州)不銹鋼有限公司	其他應收款	是	1,460,992 (USD 51,200)	1,417,216 (USD 51,200)	1,417,216 (USD 51,200)	2.63%	2	-	營運週轉	-	-	-	1,174,321	7,524,358
		福建聯德企業有限公司	其他應收款	是	428,025 (USD 15,000)	415,200 (USD 15,000)	415,200 (USD 15,000)	2.00%	2	-	營運週轉	-	-	-	7,524,358	7,524,358
		福建聯維物流有限公司	其他應收款	是	370,955 (USD 13,000)	359,840 (USD 13,000)	359,840 (USD 13,000)	2.00%	2	-	營運週轉	-	-	-	7,524,358	7,524,358
		VALLEYFIELD LIMITED	其他應收款	是	538,751 (USD 18,880)	428,496 (USD 15,480)	428,496 (USD 15,480)	-	2	-	營運週轉	-	-	-	7,524,358	7,524,358
		燁聯鋼鐵(股)公司	其他應收款	是	233,987 (USD 8,200)	142,552 (USD 5,150)	114,872 (USD 4,150)	2.17%- 2.45%	2	-	營運週轉	-	-	-	7,524,358	7,524,358
		欣邦事業(股)公司	其他應收款	是	125,145 (USD 4,500)	83,040 (USD 3,000)	83,040 (USD 3,000)	2.14%- 2.2%	2	-	營運週轉	-	-	-	1,174,321	7,524,358
		隆元投資開發(股)公司	其他應收款	是	13,925	13,840	13,840	2.17%	2	-	營運週轉	-	-	-	1,174,321	7,524,358
2	VALLEY FIELD LIMITED	鞍鋼聯眾(廣州)不銹鋼有限公司	其他應收款	是	1,624,793 (USD 56,940)	1,576,109 (USD 56,940)	1,576,109 (USD 56,940)	2.63%	2	-	營運週轉	-	-	-	1,438,866	7,524,358
		福建聯德企業有限公司	其他應收款	是	2,105,388 (USD 75,300)	2,084,304 (USD 75,300)	1,987,424 (USD 71,800)	2.00%	2	-	營運週轉	-	-	-	7,524,358	7,524,358
		福建聯維物流有限公司	其他應收款	是	485,095 (USD 17,000)	470,560 (USD 17,000)	470,560 (USD 17,000)	2.00%	2	-	營運週轉	-	-	-	7,524,358	7,524,358
		燁聯鋼鐵(股)公司	其他應收款	是	797,553	409,388	241,646	2.31%-	2	-	營運週轉	-	-	-	7,524,358	7,524,358
3	欣邦事業(股)公司	欽群投資開發(股)公司	其他應收款	是	16,000	8,000	8,000	2.16%	2	-	營運週轉	-	-	-	383,021	383,021
		隆元投資開發(股)公司	其他應收款	是	81,000	63,000	49,400	2.16%- 2.22%	2	-	營運週轉	-	-	-	383,021	383,021

編號	貸出金額公司	貸與對象	往來項目	是否為關係人	本期最高金額	期末餘額(註5)	實際動支金額(註5)	利率區間	資金貸與性質(註3)	業務往來金額	有融通資金之原因	提列抵償金額	擔保品名稱	價值	對個別對象資金貸與限額(註1)	資金貸與總限額(註2)
3	欣邦事業(股)公司	利輝開發(股)公司	其他應收款	是	5,000	5,000	5,000	2.20%	2	-	營運週轉	-	-	-	383,021	383,021
		聯成預拌製品(股)公司	其他應收款	是	10,000	-	-	2.14%	2	-	營運週轉	-	-	-	383,021	383,021
4	利輝開發(股)公司	隆元投資開發(股)公司	其他應收款	是	5,000	-	-	2.22%	2	-	營運週轉	-	-	-	651,922	651,922

註 1.對個別貸與金額依貸與對象分別予不同之限額：

本公司：

- (1) 資金貸與有業務往來公司或行號者，其個別貸與金額以不超過雙方間最近一年度業務往來金額為限。所稱業務往來金額係指雙方間進貨或銷貨金額孰高者。
- (2) 資金貸與有短期融通資金必要之公司或行號者，其個別貸與金額以不超過淨值 40% 為限。

國內子公司：

- (1) 資金貸與有業務往來公司或行號者，其個別貸與金額以不超過雙方間最近一年度業務往來金額為限。所稱業務往來金額係指雙方間進貨或銷貨金額孰高者。
- (2) 資金貸與有短期融通資金必要之公司或行號者，其個別貸與金額以不超過貸出公司淨值 40% 為限。

國外子公司：

- (1) 資金貸與有業務往來公司或行號者，其個別貸與金額以不超過雙方間最近一年度業務往來金額為限。所稱業務往來金額係指雙方間最近一年內實際或未來一年內可預估之進貨或銷貨金額孰高者。
- (2) 資金貸與有短期融通資金必要之公司或行號者，其個別貸與金額以不超過貸出公司淨值 40% 為限；國外子公司與母公司及母公司直接及間接持有表決權百分之百之國外公司間，從事資金貸與者，其個別貸與金額及總額以不超過本公司淨值 40% 為限。

註 2.本公司及國外子公司－資金貸與他人之貸與總金額以不超過本公司淨值 40% 為限。

國內子公司：資金貸與他人之貸與總金額以不超過各國內子公司淨值 40% 為限。

註 3.資金貸與性質之填寫方法如下：

■有業務往來者填 1。

■有短期融通資金之必要者填 2。

註 4.本公司之子公司原貸與鞍鋼聯眾(廣州)不銹鋼有限公司金額並未逾該子公司淨值 40%，然因轉投資事業發生虧損，認列權益法投資損失，致資金貸與他人超限。

註 5.期末餘額及實際動支金額係以期末匯率計算。

燁聯鋼鐵股份有限公司

為他人背書保證者

民國 110 年 12 月 31 日

單位：新台幣及外幣仟元

編號 (註 1)	背書保證者 公司名稱	被背書保證對象		對單一企 業背書保 證限額 (註 2)	本期最高背 書保證餘額 (USD)	期末背書 保證餘額 (USD)	實際金 額 (USD)	支 動 額	以財產擔 保之背書 保證金額	累計背書保證 金額佔最近期 財務報表淨值 之比率	背書保證 最高限額 (註 3)	屬母公司 對子公司 背書保證	屬子公司 對母公司 背書保證	屬對大陸 地區背書 保證
		公司名稱	關係 (註 1)											
0	燁聯鋼鐵(股) 公司 (註 2)	VALLEYFIELD LIMITED	2	18,810,894	564,993 (USD 19,800)	438,451 (USD 15,840)	438,451 (USD 15,840)	無	無	2.33%	18,810,894	Y	—	—
		欣邦事業(股)公司	2	18,810,894	100,000	100,000	100,000	無	無	0.53%	18,810,894	Y	—	—
		聯成預拌製品(股)公 司	2	18,810,894	53,130	26,550	26,550	無	無	0.14%	18,810,894	Y	—	—
		福建聯維物流有限公 司	2	18,810,894	1,522,400 (USD 55,000)	1,522,400 (USD 55,000)	1,023,398 (USD 36,972)	無	無	8.09%	18,810,894	Y	—	Y
		隆元投資開發(股)公 司	2	18,810,894	698,000	670,080	670,080	無	無	3.56%	18,810,894	Y	—	—
1	利新事業(股) 公司(註 3)	燁聯鋼鐵(股)公司	3	182,405	100,302	100,302	100,302	100,302	109.98%	182,405	182,405	—	Y	—
2	UNITED WINNER METALS L.P (註 3)	VALLEYFIELD LIMITED 燁聯鋼鐵(股)公司	4	552,570	142,675 (USD 5,000)	138,400 (USD 5,000)	138,400 (USD 5,000)	138,400 (USD 5,000)	35,984 (USD 1,300)	50.09%	552,570	—	—	—
3	福建聯德企 業有限公司	燁聯鋼鐵(股)公司	3	552,570	37,096 (USD 1,300)	35,984 (USD 1,300)	35,984 (USD 1,300)	35,984 (USD 1,300)	13.02%	552,570	552,570	—	Y	—
4	利輝開發(股) 公司(註 3)	福建聯維物流有限公 司 燁聯鋼鐵(股)公司	4	2,495,465	132,724 (CNY 30,500)	132,416 (CNY 30,500)	-	-	無	10.61%	2,495,465	—	—	Y
4	利輝開發(股) 公司(註 3)	燁聯鋼鐵(股)公司	3	3,259,609	500,000	500,000	-	-	500,000	30.68%	3,259,609	—	Y	—

註 1：背書保證者與被背書保證對象之關係有下列七種，標示種類即可：

- (1) 有業務往來之公司。
- (2) 公司直接及間接持有表決權之股份超過百分之五十之公司。
- (3) 直接及間接對公司持有表決權之股份超過百分之五十之公司。
- (4) 公司直接及間接持有表決權股份達百分之九十以上之公司間。
- (5) 基於承攬工程需要之同業間或共同起造人間依合約規定互保之公司。
- (6) 因共同投資關係由全體出資股東依其持股比例對其背書保證之公司。
- (7) 同業間依消費者保護法規範從事預售屋銷售合約之履約保證連帶擔保。

註 2：本公司對外背書保證之總額不得超過本公司淨值；本公司對單一企業背書保證額度以不超過本公司淨值 1/3 為限；本公司對單一子公司背書保證額度以不超過本公司淨值為限。

註 3：該公司對外背書保證總額不得超過該公司淨值之 2 倍，對單一企業背書保證額度以不超過該公司淨值 2 倍為限。該等子公司對外之背書保證總額以不超過本公司淨值為限。

燁聯鋼鐵股份有限公司
 期末持有有價證券者
 民國 110 年 12 月 31 日

單位：仟股；新台幣仟元

編號	持有之公司	有價證券種類及名稱	與有價證券發行人之關係	帳列科目	期 末				備註
					股數(單位)	帳面金額	持股比例	公允價值	
0	燁聯鋼鐵(股)公司	基金/台新 ESG 新興市場債券基金	無	透過損益按公允價值衡量之金融資產－流動	450	4,128	-	4,128	
		基金/瑞銀 2027 年到期優選新興市場	無	透過損益按公允價值衡量之金融資產－流動	300	2,794	-	2,794	
		基金/路博邁 NB 高收益債券基金	無	透過損益按公允價值衡量之金融資產－流動	16	5,563	-	5,563	
		基金/台庫全球醫療照護產業多重資產 收益基金	無	透過損益按公允價值衡量之金融資產－流動	800	8,032	-	8,032	
		基金/景順三至六年激動到其優選新興 債券基金	無	透過損益按公允價值衡量之金融資產－流動	100	974	-	974	
		基金/華銀永昌實質豐收組合基金	無	透過損益按公允價值衡量之金融資產－流動	500	5,155	-	5,155	
		基金/路博邁顛覆式創新股票基金	無	透過損益按公允價值衡量之金融資產－流動	300	2,997	-	2,997	
		基金/台中銀大發基金	無	透過損益按公允價值衡量之金融資產－流動	57	3,095	-	3,095	
		戊種特別股/泛喬(股)公司	採權益法評價 之被投資公司	透過損益按公允價值衡量之金融資產－流動	7,025	70,162	-	70,162	
				合 計		102,900		102,900	
		股票/亞太電信(股)公司	無	透過其他綜合損益按公允價值衡量之金融資 產－非流動	1,966	16,163	0.05%	16,163	
		股票/有益鋼鐵(股)公司	無	透過其他綜合損益按公允價值衡量之金融資 產－非流動	674	12,030	0.75%	12,030	
		股票/義大汽車客運(股)公司	實質關係人	透過其他綜合損益按公允價值衡量之金融資 產－非流動	1,845	2,320	17.09%	2,320	

編號	持有之公司	有價證券種類及名稱	與有價證券發行人之關係	帳列科目	期			備註
					股數(單位)	帳面金額	持股比例	
0	燁聯鋼鐵(股)公司	股票/台灣植體科技(股)公司	本公司為該公司之法人董事	透過其他綜合損益按公允價值衡量之金融資產—非流動	1,052	7,225	6.30%	7,225
	司	股票/YIEH CORPORATION LIMITED	實質關係人	透過其他綜合損益按公允價值衡量之金融資產—非流動	98	89,064	2.06%	89,064
		股票/太平洋船舶貨物裝卸(股)公司	本公司為該公司之法人董事	透過其他綜合損益按公允價值衡量之金融資產—非流動	200	6,406	4.00%	6,406
		股票/LIAN SO (H.K)CO., LIMITED	實質關係人	透過其他綜合損益按公允價值衡量之金融資產—非流動	2,070	24,943	10.00%	24,943
		股票/台企一號創股私募股權基金	無	透過其他綜合損益按公允價值衡量之金融資產—非流動	-	10,000	-	10,000
				合計		168,151		168,151
1	欽群投資開發(股)公司	股票/義大遊覽車(股)公司	本公司之實質關係人	透過其他綜合損益按公允價值衡量之金融資產—非流動	1,349	11,592	19.00%	11,592
2	利輝開發(股)公司	股票/開成種特別股/泛喬(股)公司	採權益法評價之被投資公司	透過損益按公允價值衡量之金融資產—流動	718	7,171	-	7,171
3	欣邦事業(股)公司	股票/開成種特別股/泛喬(股)公司	採權益法評價之被投資公司	透過損益按公允價值衡量之金融資產—流動	9,360	93,478	-	93,478

燁聯鋼鐵股份有限公司

與關係人進、銷貨之金額達新台幣一億元或實收資本額百分之二十以上者

民國 110 年 12 月 31 日

單位：新台幣及外幣仟元

進(銷)貨之公司	交易對象名稱	關係	交易情形			交易條件與一般交易不同之情形及原因		應收(付)票據、帳款		備註
			進(銷)貨金額	佔總進(銷)貨之比率	授信期間	單價	授信期間	餘額	佔總應收(付)票據、帳款之比率	
燁聯鋼鐵(股)公司	燁茂實業(股)公司	採權益法評價之被投資公司	銷貨 8,301,667	15.81%	出貨前預收 L/C 或出貨後 3 個月內收款，貨款於出貨 5 日內尚未給付，視為延遲貨款，內銷按年息 4%，加計延遲給付貨款息。	-	-	-	-	
	燁興企業(股)公司	採權益法評價之被投資公司	銷貨 5,114,516	9.74%	出貨前預收 L/C 或出貨後 3 個月內收款，貨款於出貨 5 日內尚未給付，視為延遲貨款，內銷按年息 4%，加計延遲給付貨款息。	-	-	-	-	
	YIEH CORPORATION LIMITED	本公司之實質關係人	銷貨 740,754	1.41%	出貨前預收 L/C 或 TT。	-	-	-	-	
	鑫錫鋼鐵(股)公司	本公司之實質關係人	銷貨 643,429	1.23%	出貨前預收 L/C 或 TT。	-	-	-	-	
	燁貿國際(股)公司	本公司之實質關係人	銷貨 103,748	0.20%	出貨前預收 L/C 或 TT。	-	-	-	-	
	ASIAZONE CO.,LTD	採權益法評價之被投資公司	進貨 1,373,002	3.49%	自提單日起 180 天內電匯支付貨款。	-	-	應付帳款 577,823	16.44%	
	燁宏企業(股)公司	本公司之實質關係人	進貨 4,466,257	11.36%	收貨後付款 90%，餘驗收後支付；進口為提單日起 180 天內電匯支付貨款。	-	-	應付帳款 1,170,056	33.30%	

進(銷)貨之公司	交易對象名稱	關係	交易情形				交易條件與一般交易不同之情形及原因			應收(付)票據、帳款		備註
			進(銷)貨	金額	佔總進(銷)貨之比率	授信期間	單價	授信期間	餘額	佔總應收(付)票據、帳款之比率		
燁聯鋼鐵(股)公司	燁輝企業(股)公司	採權益法評價之被投資公司	進貨	297,425	0.76%	月結15日。	-	收貨前預付L/C或T/T	應付帳款 43,917 應付票據 245	1.25%	0.07%	
	燁茂實業(股)公司	採權益法評價之被投資公司	進貨	133,121	0.34%	月結後支付30天期票據或L/C付款。	-	收貨前預付L/C或T/T	應付帳款 9,517 應付票據 183	0.27%	0.06%	
福建聯維物流有限公司	福建聯德企業有限公司	最終母公司相同	銷貨	3,558,916	100%	驗收合格後180日內收款。	-	無同類型交易可供比較	應收帳款 1,492,342	100%		
	ASIAZONE CO.,LTD	本公司之實質關係人	進貨	284,605	8.63%	自提單日起180天內電匯支付貨款。	-	收貨前預付L/C或T/T	應付帳款 278,223	50.87%		
福建聯德企業有限公司	廣州亞眾商貿有限公司	本公司之實質關係人	銷貨	246,477	3.58%	出貨後收取90%，餘驗收完成後15日內收款。	-	出貨後收取80%，餘驗收完成後5日內收款	-	-		
	廣州亞眾商貿有限公司	本公司之實質關係人	進貨	619,194	22.38%	出貨前預付款90%貨款，驗收完成後5日內收款。	-	到貨於15日內支付80%貨款，驗收後30日內支付尾款20%	應付帳款 234,645	12.14%		
利新事業(股)公司	燁聯鋼鐵(股)公司	母公司	銷貨	176,056	69.51%	出貨後3個月內收取貨款。	-	-	-	-		

燐聯鋼鐵股份有限公司

應收關係人款項達新台幣一億元或實收資本額百分之二十以上者

民國 110 年 12 月 31 日

單位：新台幣及外幣仟元

帳列應收款項之公司	交易對象	關係	應收關係人款項餘額	週轉率(次)	逾期應收關係人款項		應收關係人款項 期後收回金額 (註3)	提列備抵 呆帳金額
					金額	處理方式		
燐聯鋼鐵(股)公司	鞍鋼聯眾(廣州)不銹鋼有限公司	採用權益法評價之被投資公司	803,352	(註1)	-	-	-	-
VALLEYFIELD LIMITED	燐聯鋼鐵(股)公司	本公司之母公司	USD 9,622	(註2)	-	-	-	-
	鞍鋼聯眾(廣州)不銹鋼有限公司	採用權益法評價之被投資公司	USD 57,495	(註2)	-	-	-	-
	福建聯德企業有限公司	母公司相同	USD 77,762	(註2)	-	-	-	-
	福建聯維物流有限公司	母公司相同	USD 19,448	(註2)	-	-	-	-
PUBLIC ZONE CO.,LTD	燐聯鋼鐵(股)公司	本公司之母公司	USD 4,495	(註2)	-	-	-	-
	鞍鋼聯眾(廣州)不銹鋼有限公司	採用權益法評價之被投資公司	USD 51,863	(註2)	-	-	-	-
	福建聯德企業有限公司	母公司相同	USD 16,195	(註2)	-	-	-	-
	福建聯維物流有限公司	母公司相同	USD 14,287	(註2)	-	-	-	-
	VALLEYFIELD LIMITED	母公司相同	USD 15,480	(註2)	-	-	-	-
福建聯維物流有限公司	福建聯德企業有限公司	母公司相同	RMB 343,739	2.63	-	-	RMB 175,045	-

(註1):係應收購料保證金退回，不適用週轉率之計算。

(註2):係應收資金融通款，不適用週轉率之計算。

(註3):截至 111 年 3 月 9 日已收回之金額。

燁聯鋼鐵股份有限公司
轉投資事業相關資訊
民國 110 年 12 月 31 日

單位：仟股；外幣仟元；新台幣仟元

投資公司名稱	被投資公司名稱	所在地區	主要營業項目	原始投資金額		股數	期末持有		被投資公司本期損益	本期認列之投資損益	備註
				本期末	去年年底		比率	帳面金額			
燁聯鋼鐵(股)公司	VALLEYFIELD LIMITED	薩摩亞	貿易及一般投資業	8,515,325	8,515,325	262,760	85.80%	3,086,540	60,968	52,313	
	PUBLIC ZONE CO., LTD.	英屬維京群島	一般投資業	8,356,727	8,356,727	263,028	93.17%	2,735,110	35,476	33,051	
	兆盈事業(股)公司	高雄市	一般投資業	896,060	896,060	90,646	100%	430,267	(76,125)	(76,125)	
	嶸豐投資開發(股)公司	高雄市	一般投資業	623,554	623,554	88,891	100%	486,881	(70,236)	(70,236)	
	欣邦事業(股)公司	高雄市	一般投資業	1,422,970	1,422,970	148,250	100%	957,551	(55,114)	(55,114)	
	隆元投資開發(股)公司	高雄市	一般投資業	1,119,054	1,119,054	137,640	100%	786,382	(75,380)	(75,380)	
	欽群投資開發(股)公司	高雄市	一般投資業	456,557	456,557	62,157	100%	383,706	(23,153)	(23,153)	
	吉鋁企業(股)公司	高雄市	一般投資業	10,510	10,510	1,274	55.00%	14,736	2,716	1,494	
	利輝開發(股)公司	高雄市	一般投資業	632,120	632,120	79,674	55.44%	903,523	142,056	78,752	
	福建聯德企業有限公司	大陸	鍊合金生產業	285,981	285,981	-	9.60%	121,619	(429,162)	(40,573)	
	福建聯維物流有限公司	大陸	礦石倉儲及加工、貨物進出口	151,188	151,188	-	25.00%	129,116	41,521	10,381	
	YAO HONG INVESTMENT CO., LTD.	薩摩亞	一般投資業	1,089,129	1,089,129	35,760	95.21%	677	(47)	(45)	
	UNITED WINNER METALS L.P	美國維吉尼亞洲	租賃業	154,250	154,250	-	66.25%	183,039	12,279	8,135	
	利新事業(股)公司	高雄市	基本化學工業	231,236	231,236	23,450	100%	105,651	(31,473)	(27,448)	
	義聯日本株式會社	日本	買賣業	8,091	8,091	-	47.00%	3,922	715	336	

投資公司名稱	被投資公司名稱	所在地區	主要營業項目	原始投資金額		期末持有			被投資公司本期損益	本期認列之投資損益	備註
				本期末	去年年底	股數	比率	帳面金額			
燐輝鋼鐵(股)公司	聯成預拌製品(股)公司	高雄市	廢棄物處理業	65,000	65,000	9,047	100%	102,596	8,991	8,991	
	燐輝企業(股)公司	高雄市	線材業	426,873	426,873	85,718	16.15%	2,251,117	8,492	(945)	註3
	燐輝企業(股)公司	高雄市	鋼鐵相關事業	2,449,406	2,449,406	302,105	15.98%	5,799,996	3,772,579	503,730	註2
	義大健康生物科技(股)公司	高雄市	食品製造業	3,800	3,800	380	19.00%	3,681	(58)	(11)	
	燐輝實業(股)公司	高雄市	買賣製造業	678,183	678,183	87,190	36.26%	1,183,223	560,363	203,197	
	正新保全(股)公司	高雄市	系統保全服務業	14,000	14,000	1,400	35.00%	7,588	(5,744)	(2,010)	
	義大開發(股)公司	高雄市	休閒開發業	2,110,303	2,110,303	211,030	28.63%	1,034,619	(376,515)	(107,810)	
	宏裕資產管理(股)公司	高雄市	管理顧問業	137,996	132,996	15,490	10.00%	48,996	(87,871)	(8,787)	
	泛喬(股)公司	高雄市	興建房屋出售	2,497,487	2,359,743	248,432	26.33%	2,304,912	(201,946)	(60,287)	
	宏圖開發(股)公司	新北市	投資興建公共建設業	70,040	70,040	8,240	22.89%	-	-	-	註1
	ASIAZONE CO.,LTD.	香港	買賣業	605,131	605,131	15,090	32.80%	636,632	51,472	16,885	
	天悅溫泉休閒(股)公司	高雄市	旅館業	11,700	11,700	1,170	14.63%	-	(1,682)	-	
	義大育樂(股)公司	高雄市	娛樂事業	74,100	74,100	7,410	19.00%	75,496	(11,272)	(2,142)	
	合計				33,096,771	32,954,027			23,777,576		367,199
兆盈事業(股)公司	VALLEYFIELD LIMITED	薩摩亞	貿易及一般投資業	266,271	266,271	8,720	2.85%	102,430	60,968	1,736	
	PUBLIC ZONE CO., LTD.	英屬維京群島	一般投資業	115,028	115,028	3,510	1.24%	36,499	35,476	441	
	福建聯德企業有限公司	大陸	鍊合金生產業	536,059	536,059	-	19.19%	239,464	(429,162)	(82,364)	
	燐輝企業(股)公司	高雄市	鋼鐵相關事業	20,367	20,367	2,512	0.13%	48,427	3,772,579	5,159	註2

投資公司名稱	被投資公司名稱	所在地區	主要營業項目	原始投資金額		期末持有			被投資公司本期損益	本期認列之投資損益	備註
				本期期末	去年年底	股數	比率	帳面金額			
嶸豐投資(股)開發公司	VALLEYFIELD LIMITED	薩摩亞	貿易及一般投資業	160,020	160,020	5,270	1.72%	61,905	60,968	1,049	
	PUBLIC ZONE CO., LTD.	英屬維京群島	一般投資業	224,034	224,034	6,840	2.42%	71,126	35,476	859	
	福建聯德企業有限公司	大陸	鎳合金生產業	566,349	566,349	-	19.19%	239,464	(429,162)	(82,364)	
	燁輝企業(股)公司	高雄市	鋼鐵相關事業	45,593	45,593	5,623	0.30%	108,408	3,772,579	11,550	註2
欣邦事業(股)公司	VALLEYFIELD LIMITED	薩摩亞	貿易及一般投資業	396,687	396,687	12,410	4.05%	145,775	60,968	2,471	
	PUBLIC ZONE CO., LTD.	英屬維京群島	一般投資業	72,062	72,062	2,200	0.78%	22,877	35,476	276	
	福建聯德企業有限公司	大陸	鎳合金生產業	536,059	536,059	-	19.19%	239,464	(429,162)	(82,364)	
	福建聯維物流有限公司	大陸	礦石倉儲及加工、貨物進出口	436,914	436,914	-	75.00%	387,348	41,521	31,140	
隆元投資(股)開發公司	燁輝企業(股)公司	高雄市	鋼鐵相關事業	19,931	19,931	2,458	0.13%	47,391	3,772,579	5,049	註2
	VALLEYFIELD LIMITED	薩摩亞	貿易及一般投資業	299,800	299,800	10,000	3.27%	117,466	60,968	1,991	
	PUBLIC ZONE CO., LTD.	英屬維京群島	一般投資業	192,527	192,527	5,880	2.08%	61,143	35,476	739	
	福建聯德企業有限公司	大陸	鎳合金生產業	571,185	571,185	-	19.19%	239,464	(429,162)	(82,364)	
欽群投資(股)開發公司	燁輝企業(股)公司	高雄市	鋼鐵相關事業	88,656	88,656	11,270	0.60%	217,270	3,772,579	23,147	註2
	義聯日本株式會社	日本	買賣業	548 (JPY2,000)	548 (JPY2,000)	-	6.00%	501	715	43	

投資公司名稱	被投資公司名稱	所在地區	主要營業項目	原始投資金額		股數	期末持有		被投資公司本期損益	本期認列之投資損益	備註
				本期末	去年年底		比率	帳面金額			
欽群投資 開發(股) 公司	VALLEYFIELD LIMITED	薩摩亞	貿易及一般投資 業	214,672	214,672	7,070	2.31%	83,049	60,968	1,408	
	PUBLIC ZONE CO., LTD.	英屬維京群 島	一般投資業	28,497	28,497	870	0.31%	9,047	35,476	109	
	福建聯德企業有限公 司	大陸	鍍合金生產業	282,590	282,590	-	9.60%	119,732	(429,162)	(41,182)	
吉錫企業 (股)公司	SIN FENG INVESTMENT CO., LTD.	薩摩亞	一般投資業	37,110 (USD1,129)	37,110 (USD1,129)	3,620	100%	9	(83)	(83)	
	燁輝企業(股)公司	高雄市	鋼鐵相關事業	68,383	68,383	8,434	0.45%	162,595	3,772,579	17,322	註 2
	燁輝企業(股)公司	高雄市	鋼鐵相關事業	11,136	11,136	1,373	0.07%	26,478	3,772,579	2,821	註 2
利輝開發 (股)公司	泛喬(股)公司	高雄市	興建房屋出售	106,263	106,263	20,500	2.18%	192,015	(201,946)	(17,627)	
	燁輝企業(股)公司	高雄市	鋼鐵相關事業	642,646	642,646	79,472	4.2%	1,532,071	3,772,579	163,222	註 2
利新事業 (股)公司	福建聯德企業有限公 司	大陸	鍍合金生產業	123,500	123,500	-	4.04%	50,413	(429,162)	(17,340)	

註 1：於 96 年下半年度該公司發生財務困難，致其營業停頓，已提列全額之減損損失。

註 2：本公司及子公司與燁輝企業(股)公司相互持股而互採權益法評價，其投資損益係按庫藏股票法，故上列被投資公司本期損益已扣除燁輝對本公司採權益法評價認列之相關損益。

註 3：本公司及燁興企業(股)公司相互持股而互採權益法評價，其認列之投資損益係按庫藏股票法，故上列被投資公司本期損益已扣除燁興對本公司採權益法評價認列之相關損益。

燁聯鋼鐵股份有限公司
大陸投資資訊

110年12月31日

(1) 大陸投資資訊

投資公司名稱	大陸被投資公司名稱	主要營業項目	實收資本額	投資方式(註1)	本月初自台灣匯出累積投資金額	本期匯出或收回投資金額		本期末自台灣匯出累積投資金額	被投資公司本期損益	本公司直接或間接投資之持股比例	本期認列投資損益(註2)	期末投資帳面價值	截至本期止已匯回投資收益
						匯出	收回						
燁聯鋼鐵(股)公司	鞍鋼聯眾(廣州)不銹鋼有限公司(註5)	不銹鋼冶煉、生產、加工鋼捲板系列產品及提供技術	15,021,477 (RMB 3,459,974) (註5)	(二)	6,613,527 (USD 238,928) 及以價作股	-	-	6,613,527 (USD 238,928) 及以債作股	1,340,447 (USD 47,750)	39.60%	(二)1.	- (註6)	無
	福建聯德企業有限公司	鎳合金生產	2,819,520 (USD 99,000)	(一)	262,960 (USD 9,500)	-	-	262,960 (USD 9,500)	-429,162	9.60%	(二)2.	121,619	無
	福建聯維物流有限公司	礦石倉儲及加工、貨物貿易進出口	569,600 (USD 20,000)	(一)	138,400 (USD 5,000)	-	-	138,400 (USD 5,000)	41,521	25.00%	(二)2.	129,116	無
兆盈事業(股)公司	福建聯德企業有限公司	鎳合金生產	2,819,520 (USD 99,000)	(一)	525,920 (USD 19,000)	-	-	525,920 (USD 19,000)	-429,162	19.19%	(二)2.	239,464	無
嶸豐投資開發(股)公司	福建聯德企業有限公司	鎳合金生產	2,819,520 (USD 99,000)	(一)	525,920 (USD 19,000)	-	-	525,920 (USD 19,000)	-429,162	19.19%	(二)2.	239,464	無

單位：外幣仟元；新台幣仟元

投資公司名稱	大陸被投資公司名稱	主要營業項目	實收資本額	投資方式(註1)	本期初自台灣匯出累積投資金額	本期匯出或收回投資金額		本期末自台灣匯出累積投資金額	被投資公司本期損益	本公司直接或間接投資之持股比例	本期認列投資損益(註2)	期末投資帳面價值	截至本期止已匯回投資收益
						匯出	收回						
欣邦事業(股)公司	福建聯德企業有限公司	鎳合金生產	2,819,520 (USD 99,000)	(一)	525,920 (USD 19,000)	-	-	525,920 (USD 19,000)	-429,162	19.19%	(二)2. (82,364)	239,464	無
	福建聯維物流有限公司	礦石倉儲及加工、貨物貿易進出口	569,600 (USD 20,000)	(一)	415,200 (USD 15,000)	-	-	415,200 (USD 15,000)	41,521	75.00%	(二)2. 31,140	387,348	無
隆元投資開發(股)公司	福建聯德企業有限公司	鎳合金生產	2,819,520 (USD 99,000)	(一)	525,920 (USD 19,000)	-	-	525,920 (USD 19,000)	-429,162	19.19%	(二)2. (82,364)	239,464	無
	欽群投資開發(股)公司	鎳合金生產	2,819,520 (USD 99,000)	(一)	262,960 (USD 9,500)	-	-	262,960 (USD 9,500)	-429,162	9.60%	(二)2. (41,182)	119,732	無
利新事業(股)公司	鞍鋼聯眾(廣州)不銹鋼有限公司(註5)	不銹鋼冶煉、生產、加工	15,021,477 (RMB 3,459,974)	(二)	20,732 (USD 749)	-	-	20,732 (USD 749)	1,340,447 (USD 47,750)	0.40%	(二)1. -	- (註6)	無
	福建聯德企業有限公司	冷、熱軋不銹鋼捲板系列產品及提供技術	2,819,520 (USD 99,000)	(一)	110,720 (USD 4,000)	-	-	110,720 (USD 4,000)	-429,162	4.04%	(二)2. (17,340)	50,413	無

註 1：投資方式區分為下列三種，標示種類別即可：

- (一)直接赴大陸地區從事投資
- (二)透過第三地區公司再投資大陸
- (三)其他方式

註 2：本期認列投資損益欄中：

- (一)若屬籌備中，尚無投資損益者，應予註明
- (二)投資損益認列基礎分為下列三種，應予註明
 - 1.經與中華民國會計師事務所所有合作關係之國際性會計師事務所查核簽證之財務報表
 - 2.經台灣母公司簽證會計師核閱或查核簽證之財務報表
 - 3.其他。

註 3：本公司及子公司－兆盈事業(股)公司、嶸豐投資開發(股)公司、欣邦事業(股)公司、隆元投資開發(股)公司、欽群投資開發(股)公司及利新事業(股)公司原投資大陸金額並未逾其淨值 60%，然因轉投資事業發生虧損，認列權益法投資損失等原因，致投資大陸金額逾其淨值 60%。

註 4：本公司及子公司－隆元投資開發(股)公司於 105 年度出售持有之香港聯采公司之股權 (透過該公司間接投資廣東聯采礦業有限公司 100%股權) 分別匯回投資款 USD 100 仟元及 USD 641 仟元，已處分之大陸子公司自台灣匯出剩餘之累積投資金額分別為 USD 830 仟元及 USD 5,629 仟元。

註 5：鞍鋼聯眾(廣州)不銹鋼有限公司與鞍鋼瀚陽(廣州)鋼鐵有限公司於 106 年間簽定合併協議，訂定 106 年 9 月 30 日為合併基準日，鞍鋼聯眾(廣州)不銹鋼有限公司為存續公司，本公司及子公司－欽群投資開發(股)公司原間接持有鞍鋼聯眾(廣州)不銹鋼有限公司及鞍鋼瀚陽(廣州)鋼鐵有限公司之綜合持股比均為 40%，兩公司合併後，本公司及子公司－欽群投資開發(股)公司間接持有鞍鋼聯眾(廣州)不銹鋼有限公司之綜合持股為 40%，並業經投審會於 106 年 12 月核准扣除鞍鋼瀚陽公司之投資金額分別為 USD 7,210 仟元及 USD 749 仟元轉列至鞍鋼聯眾公司，故鞍鋼瀚陽公司自台灣匯出剩餘之累積投資金額分別為 USD 27,390 仟元及 USD 364 仟元。

註 6：截至 110 年 12 月 31 日止，對鞍鋼聯眾(廣州)不銹鋼有限公司之損失份額已超過對該公司之權益(包括任何其他無擔保之應收款)，故停止認列進一步損失之份額。

(2) 本公司 110 年度與大陸投資公司間直接或間接經由第三地區所發生之重大交易事項列示如下：

- 1.與大陸投資公司之重大交易事項：詳附註十三附表四及附表五。
- 2.與大陸投資公司之資金融通情形：詳附註十三附表一。
- 3.與大陸投資公司之背書保證情形：詳附註十三附表二。

十四、部門資訊

本公司已於合併財務報告揭露部門資訊，因此不再於個體財務報告中揭露。

六、公司及其關係企業最近年度及截至年報刊印日止，如有發生財務週轉困難情事，應列明其對本公司財務狀況之影響：無。

柒、財務狀況及財務績效之檢討分析與風險事項之評估

一、財務狀況：最近二年度資產、負債及股東權益發生重大變動之主要原因及其影響，若影響重大者應說明未來因應計畫。

單位：仟元；%

項 目	年 度	110 年	109 年	IFRS 差異-合併	
				金額	%
流動資產		19,067,663	14,650,935	4,416,728	30.15%
基金及長期投資		15,860,658	14,940,727	919,931	6.16%
固定資產		17,756,154	18,735,091	-978,937	-5.23%
其他資產		4,552,955	5,062,805	-509,850	-10.07%
資產總額		57,237,430	53,389,558	3,847,872	7.21%
流動負債		26,314,998	25,613,640	701,358	2.74%
長期負債		10,421,638	12,313,791	-1,892,153	-15.37%
其他負債		854,358	1,034,100	-179,742	-17.38%
負債總額		37,590,994	38,961,531	-1,370,537	-3.52%
股 本		26,204,136	26,204,136	0	0.00%
資本公積		1,012,419	1,009,184	3,235	0.32%
保留盈餘		-7,076,150	-12,435,970	5,359,820	43.10%
其它股東權益項		-1,329,511	-1,119,584	-209,927	18.75%
非控制權益		835,542	770,262	65,280	8.48%
股東權益總額		19,646,436	14,428,028	5,218,408	36.17%
重大增減比例變動分析說明：					
一、流動資產：係因營運績效改善，現金及約當現金、應收款項及存貨皆較上期增加所致。					
二、保留盈餘：係因績效轉虧為盈，本期淨利增加所致。					

二、財務績效：最近二年度營業收入、營業純益及稅前純益重大變動之主要原因及預期銷售數量與其依據，對公司未來財務業務之可能影響及因應計畫。

(一)財務績效比較分析

單位：仟元；%

年度	110年	109年	增減金額	變動比率
營業收入淨額	59,486,247	37,889,454	21,596,793	57.00%
營業成本	51,657,730	38,100,616	13,557,114	35.58%
營業毛利	7,828,517	-211,162	8,039,679	3,807.35%
聯屬公司間未實現利益	60,887	0	60,887	100.00%
聯屬公司間已實現利益				
營業費用	2,082,138	1,474,373	607,765	41.22%
營業利益	5,685,492	-1,685,535	7,371,027	437.31%
營業外收入及支出淨額	403,625	-134,721	538,346	399.60%
稅前淨利	6,089,117	-1,820,256	7,909,373	434.52%
所得稅費用(利益)	608,708	-75,683	684,391	904.29%
繼續營業單位本期淨利(淨損)	5,480,409	-1,744,573	7,224,982	414.14%
停業單位損益				
本期淨利(淨損)	5,480,409	-1,744,573	7,224,982	414.14%
其他綜合損益	-262,442	-227,768	-34,674	15.22%
本期綜合損益總額	5,217,967	-1,972,341	7,190,308	364.56%
<p>重大增減比例變動分析說明：</p> <p>一、營業收入增減變動及營業毛利變動分析如表(二)。</p> <p>二、未實現利益：係因本期將對關聯企業之銷貨轉列為未實現銷貨利益。</p> <p>三、營業費用：係因本期獎金發放及海運費增加所致。</p> <p>四、營業外收入及支出：係因權益法認列利益增加所致。</p> <p>五、所得稅費用：係因遞延所得稅迴轉認列於本期之所得稅費用。</p> <p>註1：公司主要營業內容無改變。</p> <p>註2：預期未來一年度銷售數量及其依據與公司預期銷售數量得以持續成長或衰退之主要影響因素：</p> <p>隨著主要國家疫苗接種進度加速及各國政府推動的基礎建設政策，用鋼需求穩健向上，未來鋼市展望正向，對於未來不銹鋼需求與價格的影響將有帶動效果。再加上燁聯積極推廣各項高值化產品，開拓新市場及高端新應用，預估111年度銷售量仍將較110年增加15.6%。</p>				

(二)營業毛利變動分析：

單位：新台幣仟元

項目	前後期增減變動數	差異原因			
		售價差異	成本價格差異	組合差異	數量差異
營業毛利	8,039,678	15,877,182	-7,773,596	-470,374	406,466
說明	(1)銷售價格差異：本期平均產品銷售單價較上期上升，故產生有利之售價差異15,877,182千元。				
	(2)成本價格差異：本期因煉鋼生產原料價格如廢不銹鋼、鎳鐵、鉻鐵等合金鐵價格上升，致生產成本增加，產生不利之成本價格差異7,773,596千元。				
	(3)數量差異：包括組合差異及數量差異明細如下：				
	銷售組合差異	數量差異	合計		
	-470,374	406,466	-63,908		
a.銷售組合差異：因本期銷售組合變動，故產生不利之組合差異470,374千元。					
b.數量差異：本期銷售量較前期增加，故產生有利之數量差異406,466千元。					

三、現金流量：最近年度現金流量變動之分析說明、流動性不足之改善計畫及未來一年現金流動性分析。

單位：新台幣仟元

期初現金餘額	營業活動之淨現金流量	投資、融資活動之淨現金流量	現金剩餘(不足)數額	現金不足額之補救措施	
				投資計劃	理財計劃
854,693	3,930,023	-3,618,783	1,165,933	-	-
1.本年度現金流量變動情形分析：					
(1)營業活動：本期因稅前淨利60.89餘億元、不影響現金流量之收益費損項目約增加現金流入13.54餘億元、與營業活動相關之資產淨變動增加現金流出45.63餘億元、與營業活動相關之負債淨變動增加現金流入17.01餘億元，另收取(支付)利息、股利及所得稅共計產生現金流出約6.51餘億元，使整體營業活動之淨現金流入金額計39.3餘億元。					
(2)投資活動：因取得不動產、廠房及設備增加現金流出約4.52餘億元、存出保證金增加使資金流出約1.13餘億元、其他應收款減少使資金流入約0.86餘億元，其他金融資產淨減少約0.98餘億元，使整體投資活動之淨現金流出金額計4.05餘億元。					
(3)融資活動：主因係短期借款淨減少9.89餘億元、長期借款淨減少18.71餘億元、應付款項淨減少1.7餘億元，使整體融資活動產生淨現金流出金額計30.47餘億元。					
(4)匯率變動對現金及約當現金之影響數為減少1.65餘億元。					
2.預計現金不足額之補救措施及流動性分析：無現金不足情事，故不適用。					
3.未來一年現金流動性分析：					
期初現金餘額	營業活動之淨現金流量	投資、融資活動之淨現金流量	預計現金剩餘(不足)數額	預計現金不足額之補救措施	
610,343	4,262,925	-3,483,563	1,389,705	-	-

四、最近年度重大資本支出對財務業務之影響。

(一)重大資本支出之運用情形及資金來源之檢討與分析:單位:千元

計 劃 項 目	實際或預期 之資金來源	實際或預期 完 工 日 期	所需資金 總 額	實 際 或 預 定 資 金 運 用 情 形			
				至 108 年	109 年	110 年	111 年(估)
APL2 增建	獲利、借款	111.12	NTD 663,874	NTD 175,584	NTD 389,976	NTD 63,884	NTD 34,430

註：若預期未來舉債及增資之相對資金成本或舉債及增資政策將有重大變動時，應加以說明。

(二)預計可能產生效益:

燐聯公司冷軋一廠為期能透過製程的改善達到降本增效的目標而進行退火酸洗 2 號線(AP2)整改工程(含新增調質機、電焊機、整平機、修邊機、自動表面偵測機、寬度&厚度量測系統、入口積料架增設導正設備、加長出口積料架及增加絞盤設備等)。設備業已安裝完成，目前正進行設備試車事宜。

五、最近年度轉投資政策、其獲利或虧損之主要原因、改善計畫及未來一年投資計畫：

(一)公司轉投資政策：

本公司轉投資政策為「全球佈局專注本業經濟規模化為投資主軸，多元化投資為輔」，多元化投資標的著重於與觀光休閒遊憩相關產業；另亦將持續對不銹鋼產業進行產業垂直式的投資，投資標的則以全球化之經營政策規劃不銹鋼產業上中下游整體一貫化生產模式為主。主要投資項目及進度說明如下：

結合集團資源共同規劃於印尼投資鎳礦開採、鎳鐵廠及不銹鋼冶煉廠之興建，開採的鎳礦將提供未來當地所興建鎳鐵廠之生產原料所需。另目前積極於印尼尋求適合建廠之土地，未來鎳鐵廠及冶煉廠興建完成後將可提供具成本競爭的鎳鐵、扁鋼胚或鋼捲予燐聯，有穩定且具低成本競爭優勢的料源，將有助燐聯公司生產用料組合規劃更具彈性與更有效率，將可大大提升公司產品的市場競爭力，也會是未來燐聯獲利的利基所在。

(二)獲利或虧損之主要原因：

集團公司之投資標的係以不銹鋼相關產業及建築與觀光休閒遊憩相關產業為主，本期採用權益法認列之關聯企業及合資損益之份額所認列之投資利益為 7.52 餘億元，依轉投資公司產業類別說明其主要獲利或虧損原因如下：

1.不銹鋼相關產業-

在歐美新冠肺炎疫情緩和下，鋼鐵市場需求大增，美金走弱影響與新能源車銷售爆增影響，推升了國際鎳價持續走高，受到疫情與航運的影響，主要生產原料鎳、鎳生鐵、鎳鐵、廢鋼等價格目前均處於高點，集團公司適切調整原物料取得與通路拓展，對於鋼品銷售的提升及成本降低都有顯著的改善，110 年營運狀況擺脫往年的虧損，重回獲利軌道。本公司對該等轉投資公司所認列投資損益主要為：1.對燐輝認列投資利益 7.32 餘億元；2.對燐茂認列投資利益 2.03 餘億元；3.對燐興認列投資損失 94 餘萬元；4.鞍鋼聯眾 110 年獲利為新台幣 13.4 億元，惟因截至 110 年 12 月 31 日止，本公司對鞍鋼聯眾之損失份額已超過對該公司之權益，故停止認列進一步損益及份額。

2.建築與觀光休閒遊憩相關產業-

110年5月，新冠疫情在台爆發，台灣進入三級警戒，使得房地產成交量極其低迷，房市似乎即將進入休眠狀態。進入下半年後，隨著三級解除後遞延買盤集中回籠，加上市場對於通膨預期爆發，科技廠商擴廠又吸引資金搶先布局，外在則有近年最強的資金行情，包括利率史上最低、股市創新高轉入房市、台商回流潮，在眾多利多條件匯聚之下，房市呈現價量齊揚走勢，惟大多是首購和首換，並且以三、四十坪之中小坪數為主，並非平均分布於大中小各房型產品，政府也針對房價亂象祭出一連串的打炒房措施，由此顯現出這一波景氣的不正常發展趨勢。

自從110年5月中進入三級警戒後，全台停課，各企業開始以居家辦公及分流上班的方式，來降低群聚的可能性。本土疫情大爆發，瞬間重創旅遊產業，交通部觀光局下令遊樂區、風景區等全面關閉，各家旅行社配合政府防疫，紛紛停辦國旅業務，也為台灣的旅遊產業帶來一波寒冬，不少觀光業者，甚至被迫裁員。110年本公司所轉投資的此相關產業整體營運獲利普遍不佳。

集團公司對該等產業主要轉投資對象計有泛喬、義大開發、義大育樂及天悅溫泉等，本期認列該等轉投資公司的投資損失計1.88餘億元。

3.其他產業-非屬投資上述兩大類產業之轉投資公司，以投資、保全、貿易及其他等產業為主。本期認列該等轉投資公司的投資利益計0.06餘億元。

4.有關本集團轉投資事業相關資訊請參閱本年報，第167~170頁。

(三)改善計畫及未來一年投資計畫：

1.改善計畫：

(1)不銹鋼產品其原料成本占製造成本比例超過80%，而鎳占原料成本比例又逾70%，穩定且具價格競爭力的鎳鐵來源，成為不銹鋼廠應具備的競爭能力。公司規劃將整合集團資源於印尼進行鎳鐵廠及不銹鋼冶煉廠的建廠投資計畫，現正積極尋求合適設廠土地以進行紅土鎳礦之開採、整地建廠及設備採購安裝等作業之推進，預計動工後2年完工投產。在完成鎳鐵廠及不銹鋼冶煉廠投資興建，除可確保低價鎳料及不銹鋼胚捲之穩定供應來源，另緊密結合產業上下游產品供應鏈必可發揮低成本之競爭優勢，使公司產品在市場上更具競爭力。

(2)本公司所轉投資公司多為深根高雄之在地企業，展望今年，台積電投資高雄的房市效應，包括橋頭到亞洲新灣區這一科技廊帶房市熱漲，市府招商也繳出亮麗成績單，將帶動上下游廠也來高雄設廠，進而帶來就業人口。此外，因台商資金持續回流台灣，愈來愈多人看好沉寂已久的商辦市場。110年高雄市完工啟用的重大建設，將帶動週邊房市發展。隨著台灣疫苗覆蓋率提升，台灣本土旅遊人潮已經呈現逐步復甦的態勢，相信在政府及業者努力之下，公司所轉投資的建築與觀光休閒遊憩相關產業應可逐漸走出疫情陰霾迎向產業的復甦。

2.未來一年投資計畫：結合集團企業共同赴印尼投資開採鎳紅土礦及興建鎳鐵廠、不銹鋼冶煉廠，預計動工後2年完成。

六、風險事項應分析評估最近年度及截至年報刊印日止之下列事項：

(一)利率、匯率變動、通貨膨脹情形對公司損益之影響及未來因應措施。

事項	對本公司損益之影響	未來因應措施																													
利率	<p>本集團於報導日有關附息金融工具之利率概述如下：</p> <table border="1"> <thead> <tr> <th rowspan="2">項 目</th> <th colspan="2">帳 面 金 額</th> </tr> <tr> <th>110.12.31</th> <th>109.12.31</th> </tr> </thead> <tbody> <tr> <td colspan="3">具公允價值利率風險:</td> </tr> <tr> <td>金融資產</td> <td>\$3,478,188</td> <td>\$3,912,088</td> </tr> <tr> <td>金融負債</td> <td>(1,132,819)</td> <td>(1,320,061)</td> </tr> <tr> <td>淨 額</td> <td><u>\$2,345,359</u></td> <td><u>\$2,592,027</u></td> </tr> <tr> <td colspan="3">具現金流量利率風險:</td> </tr> <tr> <td>金融資產</td> <td>\$932,379</td> <td>\$1,015,734</td> </tr> <tr> <td>金融負債</td> <td>(27,741,959)</td> <td>(30,590,387)</td> </tr> <tr> <td>淨 額</td> <td><u>(\$26,809,580)</u></td> <td><u>(\$29,574,653)</u></td> </tr> </tbody> </table> <p>(A)具公允價值利率風險之敏感度分析: 本集團 109 年度之固定收益特別股投資分類為透過損益按公允價值衡量之金融資產，因市場利率變動使特別股投資之公允價值隨之變動，市場利率上升 1%，而其他所有因素維持不變之情況下，109 年度之損益將減少 698 千元。</p> <p>(B)具現金流量利率風險之敏感度分析: 本集團之變動利率之金融工具係屬浮動利率之資產(債務)，故市場利率變動將使其有效利率隨之變動，而使未來現金流量產生波動。市場利率每減少(增加)1%，將使 110 及 109 年度淨利將各增加(減少)268,096 千元及 295,747 千元。</p>	項 目	帳 面 金 額		110.12.31	109.12.31	具公允價值利率風險:			金融資產	\$3,478,188	\$3,912,088	金融負債	(1,132,819)	(1,320,061)	淨 額	<u>\$2,345,359</u>	<u>\$2,592,027</u>	具現金流量利率風險:			金融資產	\$932,379	\$1,015,734	金融負債	(27,741,959)	(30,590,387)	淨 額	<u>(\$26,809,580)</u>	<u>(\$29,574,653)</u>	<p>未來除致力借款之償還外，亦隨時檢視公司之借款利率與市場利率相較是否合理。</p>
項 目	帳 面 金 額																														
	110.12.31	109.12.31																													
具公允價值利率風險:																															
金融資產	\$3,478,188	\$3,912,088																													
金融負債	(1,132,819)	(1,320,061)																													
淨 額	<u>\$2,345,359</u>	<u>\$2,592,027</u>																													
具現金流量利率風險:																															
金融資產	\$932,379	\$1,015,734																													
金融負債	(27,741,959)	(30,590,387)																													
淨 額	<u>(\$26,809,580)</u>	<u>(\$29,574,653)</u>																													
匯 率	<p>1.本集團暴露於非以本集團之功能性貨幣計價之銷售、採購及借款交易與國外營運機構淨投資所產生之匯率風險。本集團之功能性貨幣為新台幣。該等交易主要計價之貨幣計有美金、日圓、人民幣及歐元，為避免因匯率變動造成外幣資產價值減少及未來現金流量之波動，本集團使用外幣借款及衍生性金融工具(遠期外匯合約)來規避匯率風險。此類金融工具之使用，可協助本集團減少但仍無法完全排除外幣匯率變動所造成之影響。由於國外營運機構淨投資係為策略性投資，是故本集團並未對其進行避險。</p> <p>2.有關本集團金融資產貨幣性項目、非貨幣性項目及金融負債貨幣性項目各外幣價值其匯率變動對損益及權益影響之匯率暴險及敏感度分析，請參閱第 148~155 頁。新台幣之幣值若相對於上述貨幣升值時，若所有其他之變動因子維持不變，於 110 年及 109 年 12 月 31 日反映於上述貨幣之金額會有相等但相反方向之影響。本集團貨幣性項目因匯率波動具重大影響於 110 及 109 年度認列之全部兌換損益(含已實現及未實現)彙總金額分別為 90,679 千元及 360,121 千元。若該等金融資產及負債其各外幣匯率每升值 1%對 110 年損益之影響約為-73,495 千元及權益之影響則為 6,379 千元；對 109 年損益之影響約為-86,379 千元及權益之影響則為 6,366 千元。</p>	<p>1.美元借款於借款期間皆可視匯率走勢自由改貸為台幣借款。</p> <p>2.配合美元借款舉借的同時，進行預購同額及同期限內的遠期美元，以固定還款時的美元匯率，進而降低匯率變動所可能造成之匯率風險。使得美元借款金額與其還款期間與預購遠期美元金額及期間相當，讓美元之供需達平衡，進而產生避險之效果。</p>																													

事項	對本公司損益之影響	未來因應措施
通貨膨脹	<p>1.109年中，第一波新冠疫情席捲全球，經濟大封鎖，供需兩端同時大幅收縮，全球物價指數開始快速下跌。此低通膨率的現象，一路持續到110年第一季，才開始逐步回升。隨著各國疫苗逐步開打，疫情防控得宜，各地恢復消費力道，需求提升；但另一方面，因新冠疫情而大亂的全球供應鏈，尚未重整到位，供給短缺，在110第二季開始時，全球通膨率開始有了明顯彈升，最終導致了全球自金融危機以來最嚴重的通膨。台灣110年經濟成長率為6.45%，CPI及通貨膨脹率年增率1.96%，顯示台灣通膨壓力是存在的，但相較於韓國、新加坡2%以上的通膨率，我國的漲幅相對溫和。對基本金屬及鋼鐵產業來說，由於新冠疫情逐漸減緩，全球經濟狀況百廢待興，加上持續的低利環境刺激，讓不管是歐美地區甚至是中國等亞洲國家，在基礎建設、房地產的鋼鐵需求，進一步推升110年鋼鐵族群的成長動能，集團公司也繳出營運利潤大幅增加的亮麗成績單，擺脫連續三年虧損。集團公司所產製之不銹鋼產品其原料與成品價格之連動性甚高，產品加工成本占產品之製造成本比率低於20%，故公司營運績效受原料價格變動之影響遠高過國內通貨膨脹之影響。</p> <p>2.俄烏戰事導致國際能源和大宗商品價格飆升，加上中國疫情清零政策，主要城市採取嚴格封控防疫措施，增添全球供應鏈混亂程度，加重全球通膨壓力，亦令主要央行貨幣政策加速緊縮，金融市場波動加劇，近期國際預測機構陸續下修全球以及主要國家之經濟成長率，美國約3.7%，歐元區2.8%，中國大陸4.4%，顯示全球經濟擴張力道趨緩。台經院預測今年台灣經濟成長率為4.10%。展望111年，全球仍面臨供應鏈不穩問題與地緣政治風險，造成國際原物料價格走高，也導致國內近期物價明顯攀升，若維持較長時間，將影響民眾實質購買力。儘管近期國內疫情再度升溫，政府並未重啟嚴格防疫措施，對於民間消費影響有限。台灣受惠於新興科技應用持續擴展及傳產貨品需求不減，國內科技龍頭大廠仍維持資本支出與營運展望不變，此外，綠能與前瞻基礎建設持續進行，加上預期各國邊境管制措施漸鬆綁，均有助於整體經濟成長動能。台經院預測今年台灣CPI及通貨膨脹率年增率為1.65%，顯示台灣經濟仍屬低度通貨膨脹，物價水準尚稱穩定。目前在此低度通貨膨脹的經營環境下，通膨因素對公司營運之影響相對是有限的。</p>	<p>持續改善公司財務體質以減輕通貨膨脹對公司營運所產生之負面衝擊。</p>

(二)從事高風險、高槓桿投資、資金貸與他人、背書保證及衍生性商品交易之政策、獲利或虧損之主要原因及未來因應措施。

項目	政策、獲利或虧損之主要原因	未來因應措施
高風險、高槓桿投資	<p>1.公司之經營策略仍以本業經營為主要重心，投資政策則採產業上下游垂直化及異業多角化之原則評估投資之可行性，評估原則採穩健方式，若屬高風險、高槓桿之投資案需與本業之產銷有直接且彼此具互補互利之關係。</p> <p>2.目前公司無此類之投資案。</p>	<p>此類投資案非與本業之產銷有直接相關者非公司考慮之投資對象。</p>
資金貸與他人	<p>1.集團公司對資金貸與之對象限制為：(1)與集團公司有業務往來之公司或行號。(2)與集團公司有短期融通資金必要之公司或行號。</p> <p>2.本公司因有短期融通資金之需，向子公司 VALLEYFIELD LIMITED 及 PUBLIC ZONE CO., LTD 申請資金融通，截至 111 年 4 月 30 日止，向 VALLEYFIELD LIMITED 借款餘額為 USD220 萬元、向 PUBLIC ZONE CO., LTD 借款餘額為 USD55 萬元。</p> <p>3.子公司 VALLEYFIELD LIMITED 因有短期融通資金之需，向子公司 PUBLIC ZONE CO., LTD 申請資金融通，截至 111 年 4 月 30 日止，借款餘額為 USD1,245 萬元。</p> <p>4.轉投資公司鞍鋼聯眾(廣州)因有短期融通資金之需，向子公司 VALLEYFIELD LIMITED 及 PUBLIC ZONE CO., LTD 申請資金融通，截至 111 年 4 月 30 日止，向 VALLEYFIELD LIMITED 借款餘額為 USD5,694 萬元及向 PUBLIC ZONE CO., LTD 借款餘額為 USD5,120 萬元。</p> <p>5.孫公司聯德企業因有營運資金之需，向子公司 VALLEYFIELD LIMITED 及 PUBLIC ZONE CO., 申請資金融通，截至 111 年 4 月 30 日止，借款餘額分別為 USD7,530 萬元、USD2,150 萬元。</p> <p>6.孫公司聯維物流因有營運資金之需，向子公司 VALLEYFIELD LIMITED 及 PUBLIC ZONE CO., 申請資金融通，截至 111 年 4 月 30 日止，借款餘額分別為 USD1,700 萬元及 USD1,300 萬元。</p> <p>7.子公司欣邦因有營運資金之需，向子公司 PUBLIC ZONE CO.,申請資金融通，截至 111 年 4 月 30 日止，借款餘額為 USD300 萬元。</p> <p>8.子公司隆元因有營運資金之需，向子公司 PUBLIC ZONE CO.及欣邦申請資金融通，截至 111 年 4 月 30 日止，借款餘額分別為 USD50 萬元及 5,640 萬元。</p> <p>9.子公司利輝因有營運資金之需，向子公司 PUBLIC ZONE CO.及欣邦申請資金融通，截至 111 年 4 月 30 日止，借款餘額分別為 USD3 萬元及 500 萬元。</p> <p>10.子公司欽群因有營運資金之需，向子公司欣邦申請資金融通，截至 111 年 4 月 30 日止，借款餘額為 800 萬元。</p>	<p>有關資金貸與他人之作業皆依『資金貸與他人作業程序』之規定辦理。</p>

項目	政策、獲利或虧損之主要原因	未來因應措施
背書保證及衍生性商品交易	<p>1.截至 111.04.30 對他人背書保證交易計有：</p> <p>(1)子公司 VALLEYFIELD LIMITED 因業務需要向金融機構申請貸款，金融機構要求燁聯為其保證。110 年間最高保證金額為 USD1,980 萬元，截至 111.04.30 為該公司所保證金額為 USD1,584 萬元。</p> <p>(2)子公司隆元投資因業務需要向金融機構申請貸款，金融機構要求燁聯為其保證。110 年間最高保證金額為 NTD69,800 萬元，截至 111.04.30 為該公司所保證金額為 NTD67,008 萬元。</p> <p>(3)子公司聯成預拌製品因業務需要向金融機構申請貸款，金融機構要求燁聯為其保證。110 年間最高保證金額為 NTD5,313 萬元，截至 111.04.30 為該公司所保證金額為 NTD2,655 萬元。</p> <p>(4)孫公司福建聯維物流因業務需要向金融機構申請貸款，金融機構要求燁聯為其保證。110 年迄今最高保證金額為 USD5,500 萬元，截至 111.04.30 為該公司所保證金額為 USD6,000 萬元。</p> <p>(5)子公司欣邦投資因業務需要向金融機構申請貸款，金融機構要求燁聯為其保證。110 年迄今最高保證金額為 NTD10,000 萬元，截至 111.04.30 為該公司所保證金額為 NTD10,000 萬元。</p> <p>(6)本公司因業務需要擬向金融機構購申辦貸款等融資業務，由子公司利新事業提供不動產及子公司 UNITED WINNER METALS L.P 提供銀行定存供其作為申辦該等業務之擔保品。截至 111.04.30 該等公司為本公司所保證金額分別為 NTD10,030 萬及 USD130 萬元。</p> <p>(7)子公司 VALLEYFIELD LIMITED 因業務需要向金融機構申請貸款，由子公司 UNITED WINNER METALS L.P 提供銀行定存作為擔保品為其保證。110 年間最高保證金額為 USD500 萬元，截至 111.04.30 為該公司所保證金額為 USD500 萬元。</p> <p>(8)孫公司福建聯維物流因業務需要向金融機構申請貸款，金融機構要求孫公司福建聯德企業為其保證。截至 111.04.30 為該公司所保證金額為 CNY3,050 萬元。</p> <p>2.110 年燁聯公司所進行衍生性金融商品交易為美元遠期交易，主要係為規避淨美元借款部位因新台幣匯率波動造成的匯兌風險。亦可因未將美元借款改貸為台幣借款而適用較低之美元借款利率而降低利息成本。配合預購美元遠匯及美元借款還款交易的結合，110 年分別與兆豐銀行、第一銀行及彰化銀行簽訂 USD176,111,587.73 元、USD91,557,390.34 元及 USD20,373,777.37 之遠期外匯交易。</p>	<p>1.有關背書保證之作業皆依『背書保證作業程序』之規定辦理。</p> <p>2.有關衍生性商品交易之作業皆依『取得或處分資產處理程序』之規定辦理。</p>

(三)未來研發計畫及預計投入之研發費用:研發計畫、未完成研發計畫之目前進度、須再投入之研發費用、預計完成量產時間、未來影響研發成功之主要因素。

單位：仟元

項次	最 近 年 度 研 發 計 畫	未 完 成 研 發 計 畫 目 前 進 度	再 投 入 之 研 發 費 用	預 計 完 成 量 產 時 間
1	鑽尾螺絲用途之線材不銹鋼(410)開發	1.接單測試;2.製程優化;3.產品品質改善;4.客戶使用回饋	10,000	2022年第四季
2	不銹鋼冷軋壓花建築裝飾用料開發	1.接單測試	5,000	2022年第四季
3	高耐蝕單相肥粒鐵不銹鋼(445J)開發	1.接單測試	10,000	2023年第四季
4	高耐蝕用途之雙相不銹鋼(2205)開發	1.接單測試;2.製程優化;3.產品品質改善	10,000	2023年第四季
5	高級冷打材用料之碳鋼(1022A)開發	1.接單測試	2,000	2022年第四季
6	建築結構用碳鋼鋼板(SN490C)開發	1.接單測試	2,000	2022年第四季
7	430超薄板0.2mm開發	1.接單測試	2,000	2022年第四季
8	家電用途之200系不銹鋼(204R)開發	1.接單測試;2.製程優化;3.產品品質改善;4.客戶使用回饋	10,000	2022年第四季
9	醫藥用途不銹鋼(高硫316L)開發	1.接單測試;2.製程優化;3.產品品質改善;4.客戶使用回饋	10,000	2022年第四季
10	強度490MPa鍍鋅用鋼管開發	1.接單測試;2.製程優化;3.產品品質改善;4.客戶使用回饋	2,000	2022年第四季
11	SCM435螺絲用低合金鋼開發	1.接單測試	2,000	2022年第四季

未來研發得以成功之主要影響因素：

1. 精準掌握市場脈動與客戶之品質需求。
2. 積極開發客製化產品，廣泛拓展新產品之應用。
3. 持續追求降本增效之技術與管理。
4. 重視人才培育，有效架構知識管理平台。

(四)國內外重要政策及法律變動對公司財務業務之影響及因應措施。

由總經理室協調該政策或法律之負責單位或洽請專家提供相關因應對策之評估，建議並規劃因應措施，供相關單位予以執行，俾達守法之目的並降低對公司財務業務之影響。

(五)科技改變及產業變化對公司財務業務之影響及因應措施。

由於集團主要產品為工業用產品，係屬產業之上游廠商且目前科技並未改變本公司產品之用途或有其他產品可取代本公司之產品，故對公司財務業務之運作並無影響。唯公司仍持續加強產品品質的提升與強化專業技術之服務，另配合產業脈動，積極研發新鋼種以滿足不銹鋼產業之需求。

- (六)企業形象改變對企業危機管理之影響及因應措施：無。
- (七)進行併購之預期效益、可能風險及因應措施：無。
- (八)擴充廠房之預期效益、可能風險及因應措施：無。
- (九)進貨或銷貨集中所面臨之風險及因應措施：無。
- (十)董事、監察人或持股超過百分之十之大股東，股權之大量移轉或更換對公司之影響、風險及因應措施：無。
- (十一)經營權之改變對公司之影響、風險及因應措施：無。
- (十二)訴訟或非訟事件，應列明公司及公司董事、監察人、總經理、實質負責人、持股比例超過百分之十之大股東及從屬公司已判決確定或尚在聯繫中之重大訴訟、非訟或行政爭訟事件，其結果可能對股東權益或證券價格有重大影響者，應揭露其系爭事實、標的金額、訴訟開始日期、主要涉訟當事人及截至年報刊印日止之處理情形：
- 1.本公司基於國內不銹鋼產業產銷策略之整合，於97年12月間經董事會通過，擬由本公司與五家子公司(兆盈、嶸豐、欣邦、隆元及欽群)於公開市場共同取得唐榮鐵工廠(股)公司股票預計達其發行股份之34%，透過策略聯盟整合產業機制，進而穩定國內不銹鋼產品市場供需及強化雙方之國際競爭力。對於前列投資雖向行政院公平交易委員會申請結合，卻於98年5月遭否准，本公司不服其決定，已依法提起行政救濟，惟訴願及行政訴訟均遭駁回，向最高行政法院提起上訴，分別於100年、102年、105年及108年四次判決發回台北高等行政法院更審，惟台北高等行政法院於110年9月9日仍判決本公司敗訴，本公司不服於110年11月2日再向最高行政法院提起上訴。目前正由最高行政法院審理中。在行政救濟未有結果前，本公司已停止唐榮股權取得計劃，並於103年度出售唐榮公司全部股權。
 - 2.胡君自82年8月2日起受僱於本公司，92年2月24日起，本公司派遣胡君至大陸鞍鋼聯眾(廣州)不銹鋼有限公司(以下稱聯眾公司)任職，迄105年1月歸建回本公司，並於同年2月29日辦理退休離職。胡君主張本公司與聯眾公司雖分屬不同權利義務主體，各具獨立之法人人格，然聯眾公司人事及業務經營實際上係由本公司操縱管理或具關係企業關係，基於保障勞工基本勞動權，防止雇主以法人、企業集團經營之法律上型態規避法律規範，在認定勞工之雇主時，宜擴張雇主之概念，將本公司及聯眾公司視為一體。胡君退休前6個月內於聯眾公司所受領薪資亦同屬胡君薪資之一部，應予以計入平均工資計算。故本公司應給付短少之退休金2,509,152元及自105年3月31日起至清償日止，按年息5%計算之遲延利息。又本公司於提繳新制勞工退休金時，未將胡君於大陸地區所領薪資列入工資計算，故請求本公司將未足額提繳之金額590,130元繳納至胡君於勞工保險局之勞工退休金個人專戶。本公司主張本公司係依我國法律設立之公司法人，聯眾公司則依大陸法律設立之公司法人，本公司與聯眾公司各具獨立之法人人格，財務結構截然分開之不同法人。本公司自82年8月2日起僱用胡君，按月給薪，並辦理勞健保及退休金提撥，迄105年2月29日胡君辦理退休離職時止。其勞動契約關係適用我國勞動基準法等相關法令。92年2月24日起，本公司派遣胡君之聯眾公司任職，迄105年1月終止勞動合同止，其勞動合同關係適用大陸相關法令。聯眾公司均按其與胡君簽立之定期勞動合同按月給薪(並非派遣津貼)。胡君既係依據其與本公司之勞動契約關係申請退休，則本公司依其退休前6個月給付胡君之平均薪資計算舊制退休金，乃屬當然，並無不合。胡君主張應加計其根據與聯眾公司間係定期勞動合同關係所領之薪資，顯有誤會。又勞動基準法施行細則第10條

第 2 款明白規定年終獎金並非經常性給予之工資，胡君主張加計年終獎金，亦有未合。關於新制退休金之提撥，本公司依與胡君間之勞動契約關係，按月提撥其薪資 6%，亦屬當然。胡君主張應加計其根據與聯眾公司間係定期勞動合同關係所領之薪資，亦屬誤會。此案因法院實務見解搖擺不定，本公司勝敗機率各半。如本公司勝訴，本公司毋庸給付胡君任何金額；如本公司敗訴，本公司須給付胡君退休金 2,509,152 元及自 105 年 3 月 31 日起至清償日止，按年息 5% 計算之遲延利息並提繳 590,130 元繳納至胡君於勞工保險局之勞工退休金個人專戶。本公司截至 110 年 12 月 31 日止，並未估列該訴訟賠償款。本案目前由台灣橋頭地方法院進行二審中。

(十三)資安風險評估分析及其因應措施：

1.資訊安全政策實施

- (1)為確保公司資訊相關設施之安全，本公司訂定『資訊安全管理辦法』，規範各項資訊作業遵循,確保網路"主機設備' 機房管理' 資料存取之安全。
- (2)本公司通過財政部關務署 AEO 優質企業安全認證,定期受稽。
- (3)公司內部定期資訊安全檢稽核,並接受外部 ISO9001 各項查核。

2.資訊安全管理規章

- (1)資訊安全管理辦法
- (2)網際網路使用辦法
- (3)個人電腦軟硬體管理辦法

3.資訊安全措施

- (1)電腦系統設置防火牆及防毒軟體以防止駭客或電腦病毒之侵害。
- (2)有效的監控並管理使用網際網路的權限，以避免人員下載與業務無關的郵件或軟體，而佔用網路資源及增加電腦病毒的危機。
- (3)業務委外時，應於事前審慎評估可能的潛在安全風險，並要求廠商遵循資訊安全協定，不得任意接通網路或洩漏公司資料，必要時並派員監督、管理委外廠商實際作業情形。
- (4)機房進出設置門禁管制,並記錄進出人員。
- (5)每日進行備份資料,並做異地存放確保資料安全。
- (6)規範各部門 USB 使用。
- (7)應用系統資料存取設定使用者操作權限。
- (8)帳號設定密碼設定原則並強制定期更改。

4.資訊安全教育訓練

- (1)資訊安全權責單位定期辦理資訊安全教育訓練及於內部網頁宣導資訊安全事項，以建立全體員工資訊安全之認知，藉以提升全體員工資訊安全水準。

(十四)其他重要風險及因應措施：無。

七、其他重要事項：無。

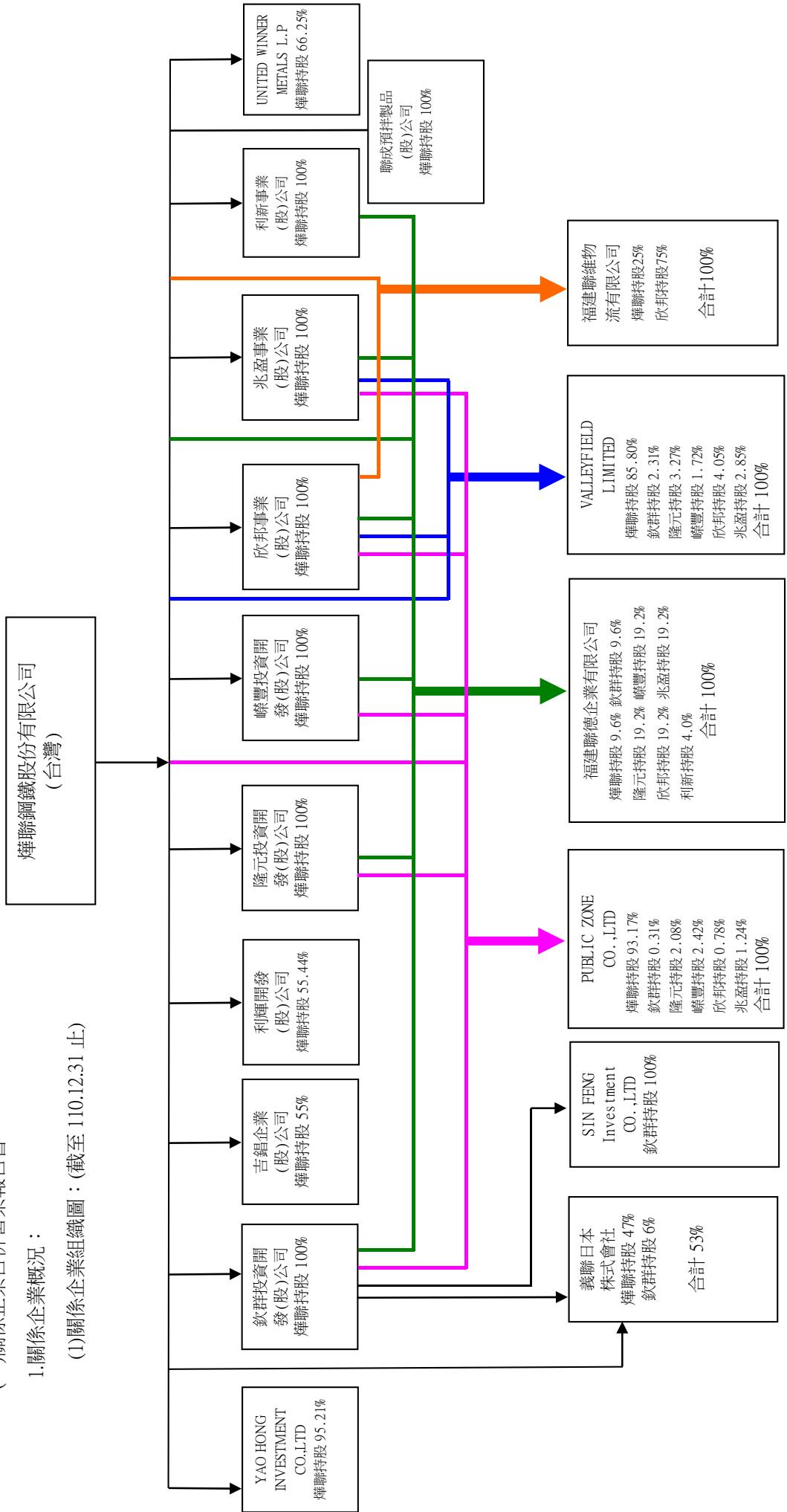
捌、特別記載事項：

一、關係企業相關資料：

(一)關係企業合併營業報告書

1.關係企業概況：

(1)關係企業組織圖：(截至 110.12.31 止)



(2)各關係企業之名稱、設立日期、地址、實收資本額及主要營業項目(截至 111.3.31 止)

單位：仟元

企業名稱	設立日期	地 址	實收資本額	主 要 營 業
燁聯鋼鐵(股)公司	1988.12.21	高雄市岡山區嘉興里興隆街600號	26,204,136	不銹鋼鋼捲、板製造及買賣
兆盈事業(股)公司	2014.07.04	高雄市岡山區新樂街 120 號	906,460	投資事業
嶸豐投資開發(股)公司	2001.05.11	高雄市岡山區新樂街 120 號	888,910	投資事業
欣邦事業(股)公司	2014.07.04	高雄市岡山區新樂街 120 號	1,482,500	投資事業
隆元投資開發(股)公司	2001.05.11	高雄市岡山區新樂街 120 號	1,376,400	投資事業
欽群投資開發(股)公司	2001.06.19	高雄市岡山區新樂街 120 號	621,570	投資事業
Valleyfield Limited	1999.11.18	Offshore Chambers,P.O. Box 217, Apia,Samoa	USD306,230	貿易、服務及投資業
PUBLIC ZONE CO.,LTD	2002.11.27	Tropic Isle Building, P.O. Box 438, Road Town, Tortola,British Virgin Islands	USD282,328	貿易、服務及投資業
UNITED WINNWR METALS L.P	1991.08.16	2649 South Military Highway Chesapeake,Virginia 23324 USA	USD10,297	廢鋼回收及土地租賃業
YAO HONG INVESTMENT CO.,LTD	2004.10.08	Offshore Chambers,P.O. Box 217, Apia,Samoa	USD37,560	投資業
福建聯德企業有限公司	2011.02.09	福建省寧德市蕉城區蕉城北路39號	USD99,000	鎳合金生產
福建聯維物流有限公司	2011.06.15	福建省寧德市蕉城北路39號2樓	USD20,000	物流業
義聯日本株式會社	2009.05.22	大阪市西区西本町 1-3-15 大阪建大ビル9階A号室	JPY50,000	鋼鐵進出口
SIN FENG INVESTMENT CO., LTD.	2008.04.07	Offshore Chambers,P.O.Box217,Apia,Samoa	USD3,620	投資業
利輝開發(股)公司	2015.02.16	高雄市岡山區新樂街 120 號	1,437,194	投資業
吉鋁企業(股)公司	2015.02.17	高雄市岡山區新樂街 120 號	23,160	投資業
利新事業(股)公司	2007.01.11	高雄市岡山區興隆街 608 號	234,500	投資業
聯成預拌製品(股)公司	2017.05.08	高雄市岡山區新樂街 120 號	90,467	廢棄物處理業

註：1.所有關係企業不論規模大小，均應揭露。

2.各關係企業設有工廠，且該工廠產品之銷售值超過控制公司營業收入百分之十者，應加列工廠名稱、設立日期、地址及該工廠主要生產產品項目。

3.關係企業如為外國公司，企業名稱及地址得以英文表示，設立日期亦得以西元日期表示，實收資本額並得以外幣表示，本期報表日之台幣與美元兌換率為 27.68：1，台幣與日幣兌換率為 0.2405：1。

(3)依公司法第三百六十九條之三推定為有控制與從屬關係者：無。

(4)整體關係企業經營業務所涵蓋之行業，各關係企業間所經營業務互有關聯者，其往來分工情形：

A.整體關係企業所經營業務之行業，主要為不銹鋼鋼捲板之生產製造及銷售、貿易、廢鋼回收、土地租賃業、煉鋼業，鎳合金業、物流業、採礦業、廢棄物處理業及投資業。

B.各關係企業間所經營業務互有關聯者，其往來分工情形如下：

行 業 別	關 係 企 業 名 稱	與他關係企業經營業務之關	與他關係企業分工情形
不銹鋼鋼捲板製造及銷售	燁聯鋼鐵(股)公司	向利新事業購買工業氣體，由聯成清除燁聯電弧爐煉鋼氧化渣。	無
投資業	兆盈事業(股)公司	無	無
投資業	嶸豐投資開發(股)公司	無	無
投資業	欣邦事業(股)公司	無	無
投資業	隆元投資開發(股)公司	無	無
投資業	欽群投資開發(股)公司	無	無
貿易、服務及投資業	Valleyfield Limited	無	無
貿易、服務及投資業	PUBLIC ZONE CO.,LTD	無	無
投資業	YAO HONG INVESTMENT CO.,LTD	無	無
廢鋼回收及土地租賃業	UNITED WINNWR METALS L.P	無	無
鎳合金生產	福建聯德企業有限公司	向福建聯維購買鎳紅土。	無
物流業	福建聯維物流有限公司	出售鎳紅土予福建聯德。	無
貿易、買賣	義聯日本株式會社	對燁聯日本當地客戶提供諮詢服務。	無
投資業	SIN FENG INVESTMENT CO., LTD.	無	無
投資業	利輝開發(股)公司	無	無
投資業	吉鋁企業(股)公司	無	無
化學工業	利新事業(股)公司	出售工業氣體予燁聯	無
廢棄物處理業	聯成預拌製品(股)公司	清除燁聯電弧爐煉鋼氧化渣並申請再利用為CLSM	無

(5)各關係企業董事、監察人與總經理之姓名及其對該企業之持股或出資情形：

製表日期：111.03.31

單位：股；%

企業名稱	職稱 註(1)	姓名或代表人	持有股份(註2)(註3)	
			股數/金額	持股比例
燁聯鋼鐵(股)公司	董事長	偉喬投資開發(股)公司 代表人：林義守	453,767,734	17.32%
	副董事長	裕勝投資開發(股)公司 代表人：郭中起	931,411	0.04%
	董事	國統投資開發(股)公司 代表人：梁平勇	58,285,838	2.22%
	董事	國統投資開發(股)公司 代表人：張天吉	58,285,838	2.22%
	董事	偉喬投資開發(股)公司 代表人：蘇裕崑	453,767,734	17.32%
	獨立董事	董少波	0	0
	獨立董事	顧季川	0	0
	監察人	聯輝開發(股)公司 代表人：黃景聰	58,151,104	2.22%
	監察人	聯輝開發(股)公司 代表人：陳永賢	58,151,104	2.22%
	總經理	蘇裕崑	57,470	0.00%
兆盈事業(股)公司	董事長	燁聯鋼鐵股份有限公司 代表人：蘇裕崑	90,646,000	100.00%
	董事	燁聯鋼鐵股份有限公司 代表人：林義守	90,646,000	100.00%
	董事	燁聯鋼鐵股份有限公司 代表人：邱連署	90,646,000	100.00%
	監察人	燁聯鋼鐵股份有限公司 代表人：黃景聰	90,646,000	100.00%
欣邦事業(股)公司	董事長	燁聯鋼鐵股份有限公司 代表人：蘇裕崑	148,250,000	100.00%
	董事	燁聯鋼鐵股份有限公司 代表人：林義守	148,250,000	100.00%
	董事	燁聯鋼鐵股份有限公司 代表人：王殷震	148,250,000	100.00%
	監察人	燁聯鋼鐵股份有限公司 代表人：黃景聰	148,250,000	100.00%
嶸豐投資開發(股)公司	董事長	燁聯鋼鐵股份有限公司 代表人：蘇裕崑	88,891,000	100.00%
	董事	燁聯鋼鐵股份有限公司 代表人：林義守	88,891,000	100.00%
	董事	燁聯鋼鐵股份有限公司 代表人：王殷震	88,891,000	100.00%
	監察人	燁聯鋼鐵股份有限公司 代表人：黃景聰	88,891,000	100.00%
隆元投資開發(股)公司	董事長	燁聯鋼鐵股份有限公司 代表人：蘇裕崑	137,640,000	100.00%
	董事	燁聯鋼鐵股份有限公司 代表人：林義守	137,640,000	100.00%
	董事	燁聯鋼鐵股份有限公司 代表人：王殷震	137,640,000	100.00%
	監察人	燁聯鋼鐵股份有限公司 代表人：黃景聰	137,640,000	100.00%

企業名稱	職稱 註(1)	姓名或代表人	持有股份(註2)(註3)	
			股數/金額	持股比率
欽群投資開發(股)公司	董事長	燁聯鋼鐵股份有限公司 代表人：蘇裕崑	62,157,000	100.00%
	董事	燁聯鋼鐵股份有限公司 代表人：林義守	62,157,000	100.00%
	董事	燁聯鋼鐵股份有限公司 代表人：王殷震	62,157,000	100.00%
	監察人	燁聯鋼鐵股份有限公司 代表人：黃景聰	62,157,000	100.00%
利輝開發(股)公司	董事長	燁聯鋼鐵股份有限公司 代表人：王殷震	79,674,400	55.44%
	董事	燁聯鋼鐵股份有限公司 代表人：林義守	79,674,400	55.44%
	董事	燁輝企業股份有限公司 代表人：陳永賢	64,045,000	44.56%
	監察人	黃景聰	0	0
吉鋁企業(股)公司	董事長	燁聯鋼鐵股份有限公司 代表人：邱連署	1,273,800	55.00%
	董事	燁聯鋼鐵股份有限公司 代表人：林義守	1,273,800	55.00%
	董事	燁輝企業股份有限公司 代表人：陳永賢	1,042,200	45.00%
	監察人	黃景聰	0	0
利新事業(股)公司	董事長	燁聯鋼鐵股份有限公司 代表人：邱鴻圖	23,450,000	100.00%
	董事	燁聯鋼鐵股份有限公司 代表人：蘇裕崑	23,450,000	100.00%
	董事	燁聯鋼鐵股份有限公司 代表人：李琪琛	23,450,000	100.00%
	監察人	燁聯鋼鐵股份有限公司 代表人：邱連署	23,450,000	100.00%
聯成預拌製品(股)公司	董事長	燁聯鋼鐵股份有限公司 代表人：蘇裕崑	9,046,700	100.00%
	董事	燁聯鋼鐵股份有限公司 代表人：林義守	9,046,700	100.00%
	董事	燁聯鋼鐵股份有限公司 代表人：林義城	9,046,700	100.00%
	監察人	燁聯鋼鐵股份有限公司 代表人：邱連署	9,046,700	100.00%
Valleyfield Limited	董事	燁聯鋼鐵股份有限公司 代表人：李必賢	USD 262,760,000	85.80%
PUBLIC ZONE CO.,LTD	董事	燁聯鋼鐵股份有限公司 代表人：李必賢	USD 263,028,022	93.17%
YAO HONG INVESTMENT CO., LTD	董事	國統投資開發(股)公司 代表人：李必賢	USD1,800,000	4.79%
UNITED WINNER METALS L.P	董事	燁聯鋼鐵股份有限公司 代表人：蘇裕崑	USD 6,821,505	66.25%
	董事	燁興企業股份有限公司 代表人：陳森龍	USD 3,475,106	33.75%

企業名稱	職稱 註(1)	姓名或代表人	持有股份(註2)(註3)	
			股數/金額	持股比率
義聯日本株式會社	董事長	燁聯鋼鐵股份有限公司 代表人：蘇裕崑	JPY 23,500,000	47.00%
	董事	燁聯鋼鐵股份有限公司 代表人：郭中起	JPY 23,500,000	47.00%
	董事	燁聯鋼鐵股份有限公司 代表人：徐文鍵	JPY 23,500,000	47.00%
	董事	燁輝企業股份有限公司 代表人：張振武	JPY 23,500,000	47.00%
	董事	燁聯鋼鐵股份有限公司 代表人：戴全一	JPY 23,500,000	47.00%
	監察人	燁聯鋼鐵股份有限公司 代表人：黃景聰	JPY 23,500,000	47.00%
SIN FENG INVESTMENT CO., LTD.	董事	欽群投資開發(股)公司 代表人：李必賢	USD3,620,000	100.00%
福建聯德企業有限公司	董事長	燁聯鋼鐵股份有限公司 代表人：郭中起	USD 9,500,000	9.60%
	董事	燁聯鋼鐵股份有限公司 代表人：徐文鍵	USD 9,500,000	9.60%
	董事	燁聯鋼鐵股份有限公司 代表人：曾榕青	USD 9,500,000	9.60%
	監察人	燁聯鋼鐵股份有限公司 代表人：黃景聰	USD 9,500,000	9.60%
	總經理	陳茂堯	-	-
福建聯維物流有限公司	董事長	燁聯鋼鐵股份有限公司 代表人：郭中起	USD 5,000,000	25.00%
	董事	燁聯鋼鐵股份有限公司 代表人：曾榕青	USD 5,000,000	25.00%
	董事	燁聯鋼鐵股份有限公司 代表人：邱連署	USD 5,000,000	25.00%
	監察人	燁聯鋼鐵股份有限公司 代表人：黃景聰	USD 5,000,000	25.00%
	總經理	陳茂堯	-	-

註：1.關係企業如為外國公司，列其職位相當者。

2.被投資公司如為股份有限公司請填股數及持股比例，其他請填出資額及出資比例並予以註明。

3.董事、監察人為法人時，應另加揭露代表人之相關資料。

(6)關係企業營運概況：

各關係企業營運概況(110年12月31日止)

單位：仟元

企業名稱	資本額	資產總額	負債總額	淨值	營業收入	營業利益	本期損益 (稅後)	每股盈 餘(元)
燁聯鋼鐵(股)公司	26,204,136	50,530,421	31,719,527	18,810,894	52,515,517	5,984,072	5,411,405	2.07
兆盈事業(股)公司	906,460	430,445	178	430,267	0	-75,927	-76,125	-0.84
嶸豐投資開發(股)公司	888,910	486,987	106	486,881	0	(70,106)	(70,236)	-0.79
欣邦事業(股)公司	1,482,500	1,141,669	184,117	957,55	0	(52,683)	(55,114)	-0.37
隆元投資開發(股)公司	1,376,400	1,521,207	734,824	786,383	0	(60,477)	(75,380)	-0.55
欽群投資開發(股)公司	621,570	392,221	8,515	383,706	0	-22,884	(23,153)	-0.37
利輝開發(股)公司	1,437,194	1,734,963	105,158	1,629,805	145,595	144,894	142,056	0.99
吉鋁企業(股)公司	23,160	26,877	84	26,793	2,821	2,720	2,716	1.17
利新事業(股)公司	234,500	566,440	475,238	91,202	253,296	(3,435)	(31,473)	-1.34
聯成預拌製品(股)公司	90,467	155,191	52,595	102,596	55,412	12,243	8,991	0.99
Valleyfield Limited	8,476,446	4,601,219	1,004,054	3,597,165	0	(3,050)	60,968	-
PUBLIC ZONE CO.,LTD	7,814,840	2,936,095	293	2,935,802	0	(4,320)	35,476	-
YAO HONG INVESTMENT CO.,LTD	1,039,661	723	11	712	0	(47)	(47)	-
義聯日本株式會社	12,025	8,912	567	8,345	6,864	890	715	-
UNITED WINNER METALS L.P	285,010	277,044	759	276,285	17,522	11,920	12,279	-
SIN FENG INVESTMENT CO., LTD.	116,380	50	41	9	0	(80)	(83)	-
福建聯德企業有限公司	2,704,089	7,993,747	6,746,014	1,247,733	6,875,968	(405,957)	(429,162)	-
福建聯維物流有限公司	544,856	3,597,599	3,081,134	516,465	3,558,916	64,093	41,521	-

註：1.所有關係企業不論規模大小，均應揭露。

2.關係企業如為外國公司，相關數字應以報告日之兌換率換算為新台幣列示。

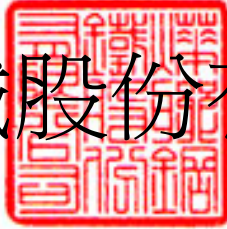
(二)關係企業合併財務報表：編製內容均與合併財務報告相同，請參閱『合併財務報告暨會計師查核報告』，頁次 89。

(三)關係企業報告書：不適用。

- 二、最近年度及截至年報刊印日止，私募有價證券辦理情形，應揭露股東會或董事會通過日期與數額、價格訂定之依據及合理性、特定人選擇之方式、辦理私募之必要理由、私募對象、資格條件、認購數量、與公司關係、參與公司經營情形、實際認購(或轉換)價格、實際認購(或轉換)價格與參考價格差異、辦理私募對股東權益影響、自股款或價款收足後迄資金運用計畫完成，私募有價證券之資金運用情形、計畫執行進度及計畫效益顯現情形：不適用
- 三、最近年度及截至年報刊印日止子公司持有或處分本公司股票情形：無。
- 四、其他必要補充說明事項:無。

玖、發生證券交易法第三十六條第三項第二款所定對股東權益或證券價格有重大影響之事項：無。

燁聯鋼鐵股份有限公司



董事長：林義守

